

## Genel Dağıtım:

### ELMOR TESİSAT MALZEMESİ TİCARET A.Ş.

Esentepe Mah. Kasap Sok. No:15/1

34394, Şişli - İSTANBUL

(0212) 705 51 00

(0212) 249 90 91

http://www.eca.com.tr

elmor@elmor.com.tr

340352498-24062024

## Servis ve Müşteri Hizmetleri:

### EMAR SATIŞ SONRASI MÜŞTERİ HİZMETLERİ SANAYİ ve TİCARET A.Ş.

Esentepe Mah. Kasap Sok. No:15/1

34394, Şişli - İSTANBUL

+90 212 370 13 22

+90 212 370 13 23

## Export Sales:

### ELEKS DIŞ TİCARET A.Ş.

Esentepe Mah. Kasap Sok. No:15/1

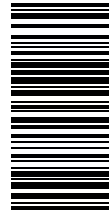
34394, Şişli - İSTANBUL

+90 212 708 48 50

+90 212 292 80 36

http://www.eleks.com.tr

eleks@eleks.com.tr



340352498

## Üretici / Manufacturer / Hersteller / Fabricant / Производства компании / الشركة المصنعة:



### VALFSEL ARMATÜR SANAYİ A.Ş.

O.S.B. 1.Kısım Keçiliköy OSB Mah. Atatürk Bulvarı No:12 45030

Yunusemre - MANİSA / TÜRKİYE

+90 236 233 05 88 (pbx)

+90 236 233 06 42

http://www.valfisel.com.tr

valfisel@valfisel.com.tr



www.eca.com.tr

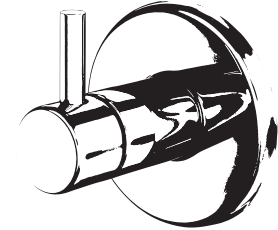
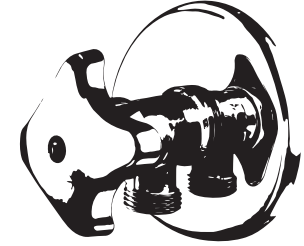
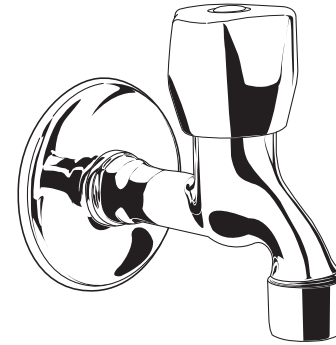


www.valfisel.com.tr

/ECAYILLARCABERABER

/ECA\_Elginkan

/elginkaneca



E.C.A. ÇAĞRI MERKEZİ  
322  
444 0 ECA

E.C.A. ÇAĞRI MERKEZİ  
322  
0850 800 0 ECA

WHATSAPP DESTEK HATTI  
530 708 3030



www.eca.com.tr

## E.C.A. Mobil Uygulamamız Yayında!



**TR** 'Ekoteknoloji kavramı ile; E.C.A. üretim sürecinden itibaren yenilenemeyen doğal kaynak tüketimini en aza indirerek, çevre ve gelecek bilinciyle nihai tüketiciler için enerji ve ham madde tasarrufunu teşvik eden ürünler tasarlanmaktadır.'

Satın aldığınız ürünün modeli ürün kutusu üzerinde belirtilmektedir. Satın almış olduğunuz ürünlerimiz, çevreye saygılı tesislerimizde üretilmiştir. Bu kılavuzun basımı için ağaç kesilmemiştir.

**EN** 'In scope of Eco-Technology concept, E.C.A. minimises consumption of non-renewable natural resources starting from the production stage, and designs products which promote savings in energy and raw materials for end-user in full awareness of environment and future.'

Model of the product you purchased is shown on the product box. The product you chose is produced in our environmentally-friendly facilities. No tree was cut for printing of this manual.

**DE** 'Mit dem Begriff Ökotechnologie hat E.C.A das Ziel; den Verbrauch nicht erneuerbarer natürlicher Ressourcen aus dem Produktionsprozess zu minimieren, und unter Bewusstsein zur Umwelt und der Zukunft Produkte zu entwerfen, die Energie-und Rohstoffeinsparungen leisten.'

Das Modell von Ihrem eingekauften Produkt ist auf der Produktverpackung angegeben. Die Produkte, die Sie eingekauft haben, werden in unseren umweltfreundlichen Anlagen hergestellt. Für den Druck dieser Anleitung wurden keine Bäume gefällt.

**FR** 'Avec le concept d'écotechnologie, E.C.A conçoit des produits qui encouragent les économies d'énergie et de matières premières pour les utilisateurs finaux en étant conscient de l'environnement et de l'avenir, en minimisant la consommation de ressources naturelles non renouvelables issues du processus de production.'

Le modèle du produit que vous avez acheté est indiqué sur l'emballage du produit. Les produits que vous avez achetés sont fabriqués dans nos installations respectueuses à l'environnement. Aucun arbre n'a été coupé pour l'impression de ce manuel.

**RUS** 'E.C.A. с его понятием экотехнологии и заботой о будущем и окружающей среде сводит к минимуму использование невозобновляемых природных ресурсов в процессе производства, изготавливает продукцию, которая стимулирует конечного потребителя экономить сырьё и электроэнергию.'

Модель купленного вами товара указана на коробке. Наша продукция, которую вы приобрели, изготовлена на экологических предприятиях. Для того, чтобы напечатать это руководство, не было срублено ни одного дерева.

**UAE** في نطاق مفهوم التكنولوجيا البيئية، فإن E.C.A قللت كثيرا من استهلاك الموارد الطبيعية غير المتجددة بدءا من مرحلة الانتاج و تصميم منتجات تعزز التوفير في الطاقة و المواد الخام للمستخدم النهائي مع الوعي التام بالبيئة و المستقبل.

يظهر طراز المنتج الذي قمت بشرائه على غلبة المنتج. يتم إنتاج المنتج الذي اخترته في منشأتنا الصديقة للبيئة. لم تُقطع أي شجرة من أجل طباعة هذا الدليل.

## TR Değerli Müşterimiz,

Modern tesislerimizde ürettiğimiz armatürünüzü tesisatınıza bağlamadan önce bu kılavuzun tamamını dikkatle okumanızı rica ederiz.

Armatürler için Gümrük ve Ticaret Bakanlığı tarafından belirlenen kullanım ömrü 5 yıl, garanti süresi 2 yıldır.

İlgili standartlara göre armatürün su giriş sıcaklığı maksimum 90°C'dir. Tavsiye edilen maksimum çalışma sıcaklığı 65°C'dir. Armatürün zarar görmemesi için sürekli olarak kesinlikle 65°C'in üzerinde kullanılmamalıdır.

İlgili standartlara göre armatürün zarar görmemesi girişlerindeki maksimum su basıncı 10 bar'dır. Tavsiye edilen maksimum çalışma basıncı 5 bar'dır. Armatürün zarar görmemesi için sürekli olarak kesinlikle 5 bar'ın üzerinde kullanılmamalıdır.

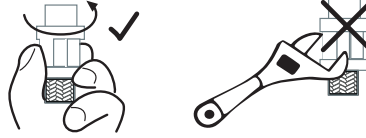
### Montajdan Önce:

- Armatürünüzü yerine monte etmeden önce kılavuzunu inceleyiniz.
- Armatürünüz ile birlikte verilen garanti belgesini, armatürünüzü satın aldığınız bayiye mutlaka imzalatınız.
- Garanti belgenizi armatürünüzün garanti süresince saklayınız.
- Armatürünüz; nakliye, taşıma, depolama esnasında zarar görmemesi ve ürüne ait tüm parçaların size eksiksiz şekilde ulaşmasını sağlamak amacıyla özel ambalajı içerisinde sunulmaktadır. Orijinal ambalajı olmayan ürünleri almayınız ve armatürünüzü montaj aşamasına kadar ambalajında saklayınız.
- Armatürlerin montaj öncesinde bekletilmesi ve depolanması gerektiği durumda; ortam sıcaklığı 15 °C'nin altına düşmeyecek şekilde kapalı stok alanı oluşturulmalı; ayrıca yağmur, su, rutubet, toz ve ateş gibi ürün ve ambalajına zarar verecek dış etkenlerden korunmalıdır.
- Eğer şebeke basıncı 5 bar'ın üzerinde ise uzun süre bu basınçta çalışma armatürünüzün ömrünü kısaltır. Bu nedenle tesisat girişine E.C.A. basınç düşürme regülatörü kullanınız. (G<sup>1</sup>/<sub>2</sub>" Tesisat için ürün kodu 602111004)
- Armatürünüzü tesisata bağlamadan önce bir miktar su akıtarak boruların içini temizleyiniz.
- Krom kaplı armatürleri kaplıca vb. yerlerde kullanmayınız.
- Armatürünüzü inşaat halindeki binalarda uzun süre takılı olarak bırakmayınız. İnşaat harcı, kireç vb. malzemeler armatür üzerine dökülebilir. Ayrıca hava içerisinde bulunan kimyasal maddeler, havanın nemi ile birleşerek armatür yüzeyinde bozulmalar meydana getirebilir. Eğer inşaat sırasında bu tür malzemeler armatür üzerine düşmüş ve yapışmış ise sert cisimler kullanarak kazımayınız. Armatür inşaat halindeki binalarda uzun süre kalacaksa armatürün üzerine torba geçirerek ortamdaki izolasyon.

•Armatürünüz çevre sıcaklığı 5°C ile 65°C arasında çalışmak üzere tasarlanmıştır. Özellikle 5°C 'nin altındaki çevre koşullarında armatürünüzün don olayından etkilenmemesi için gerekli önlemleri alınız.

### Montaj Esnasında:

- Armatürünüzün montajı sırasında armatürünüzün yüzeylerine çıplak anahtar, özellikle de boru anahtarını temas ettirmeyiniz.
- Esnek bağlantı hortumlarının montajı esnasında o-ring'in doğru konumda olduğunu kontrol ettikten sonra konnektörü elinizle vidalayınız, anahtar kullanmanıza gerek yoktur.



- Armatürlerinizi tesisata bağladıktan sonra vanayı açıp armatürün bağlantı noktalarında sızdırmazlık olup olmadığını gözlemleyiniz. Bağlantı noktalarında bir sızıma varsa bağlantıyı sızdırmaz hale getirmek için uygun montaj yapınız.
- Sızdırmazlık kontrolü yapılmadan armatürü kullanmayınız.

### Kullanım esnasında:

- Armatürünüzü sabunlu bez ile silip, kuru bez ile kurulumun temizlik için yeterlidir.
- E.C.A. armatür yüzey temizleyici kullanımında, temizlik yapılacak yüzeye direkt püskürtülür. Bir sünger yardımı ile ovulur. Birkaç dakika bekledikten sonra bol su ile durulanır. Kuru bir bez ile kurulanır. Derinlemesine oluşmuş yüzeylerdeki problemlerin çözümü için bu işlem tekrarlanır. Klorlu ürünlerle birlikte kesinlikle kullanılmamalıdır.
- Su sertliğinin fazla olduğu yerlerde armatür yüzeyini daha sık aralıklarla silerek yüzeyde kireç lekelerinin oluşmasını önleyebilirsiniz.
- Armatür yüzeylerini temizlemek için aşındırıcı ve sert malzemeler içeren bir yüzü yeşil süngerleri veya bulaşık tellerini, asit içeren temizlik maddelerini kullanmayınız.
- Her türlü çevre şartlarından ve kullanma hatalarından doğabilecek arızalarda, ürün özelliğinin bozulmaması için orijinal E.C.A. yedek parçaları kullanınız.

### Sorun Giderme:

- Armatürden su akıyor veya az akıyorsa;
  - Evdeki diğer armatürü açarak suyun kesik olup olmadığını veya az akıp akmadığını kontrol ediniz.
  - Armatürünüzde bulunan filtrelerin tıkalı olup olmadığını kontrol ediniz.
  - Sorun hala giderilemezse ise E.C.A. Yetkili Servisine müracaat ediniz.

## EN Dear Customer,

Before connecting this armature manufactured in our modern facilities into your fixtures please completely read this manual. In accord with regulations determined by the Ministry of Customs and Trade, the useful life is 5 years and the warranty period is 2 years for armatures.

According to the relevant standards the maximum water input temperature for the batteries is 90 °C. The maximum recommended operation temperature is 65 °C. In order to avoid damage to your faucet never use the faucet continuously above 65 °C.

According to the relevant standards the maximum water pressure level at battery inlet is 10 Bars. The maximum recommend operation pressure is 5 Bars. In order to avoid damage to your faucet never use the faucet continuously above 5 Bars.

### Before Installation:

- Please fully read the manual before installing your armature.
- Please make sure to have the seller franchise sign the warranty card provided with your armature.
- Please keep your warranty document during the warranty period of your armature.
- Your armature is presented in its special packaging in order not to be damaged during transportation, shipping and storage and to ensure that all parts of the product reach you completely. Do not buy products that do not have original packaging and keep your armature in its packaging until the assembly stage.
- In case the armatures have to be kept and stored before assembly; a closed stock area should be created so that the ambient temperature does not fall below 15 °C, and it should also be protected from external factors such as rain, water, moisture, dust and fire that may damage the product and its packaging.
- In case the network pressure is above 5 Bars, operation at this level of pressure for extended periods of time will shorten useful life of your armature. In this case, please use an E.C.A. pressure reducing regulator at the fixture inlet (G<sup>1</sup>/<sub>2</sub>" Fixture Product Code: 602111004).
- Please avoid using chrome plated armatures at locations like hot springs, etc.
- Do not leave your armature installed in position in buildings undergoing construction for extended periods of time. Materials like construction mortar, lime, etc. can be spilled on the armature. In addition, chemicals in the air can combine with the moisture in the air and cause corrosion on the armature surface. In case any such material is spilled and adhered on the armature during construction do not use hard objects to scrape the spill. If armature must stay in the building for

extended periods of time during construction, cover the armature with a plastic bag to isolate it from the environment.

•Your armature is designed to work under an ambient temperature in the range of 5 °C to 65 °C. In case of environmental conditions outside this range, particularly under temperatures below 5 °C, please take necessary measures to protect your armature against freezing.

### During Installation:

- During installation make sure that surfaces of your armature do not come into direct contact with naked wrench surfaces, and particularly pipe wrenches.
- When installing the connection hoses, make sure the O-ring is in the correct position and screw the connector in place by your hand. You do not need to use a wrench.



•After connecting your armature to the fixture open the valve and check whether there is any leak at the connection points of the armature. If there is any leakage at the connection points, please perform necessary installation actions to leak-proof the connection.

### Do not use the armature without performing a leak check.

### During Use:

- Wiping with a soapy rag and drying with a dry rag is sufficient for cleaning the armature.
- At locations with higher water hardness levels you can wipe the armature surfaces with more frequent intervals to prevent accumulation of lime scales.
- Do not use corrosive substances, sponges with hard surfaces, rubbing wires or cleaning materials containing acids for cleaning armature surfaces.
- Use original E.C.A. spare parts to maintain product properties in case of malfunctions arising from any kind of environmental condition or usage errors.

### Troubleshooting:

### No water flow or low water flow from the battery;

- Open other armatures at the property to check whether water service is out or have low flow.
- Check whether the filters in your armature are clogged.

DE Lieber Kunde,

Wir möchten Sie bitten, diese Anleitung sorgfältig zu lesen, bevor Sie Ihr Produkt, die wir in unseren modernen Anlagen produzieren, an Ihre Leitung montieren. Die Lebensdauer der vom Ministerium für Zoll und Handel festgelegten Armaturen beträgt 5 Jahre und die Garanzzeit beträgt 2 Jahre.

Nach den einschlägigen Normen beträgt die Wassereingangstemperatur der Batterien maximal 90°C. Die empfohlene maximale Betriebstemperatur beträgt 65°C. Um mögliche Schäden an Ihrer Batterie zu vermeiden, sollten Sie das Produkt nicht ständig über 65°C bedienen.

Nach den einschlägigen Normen beträgt der maximale Wasserdruck in den Batterieeingängen 10 Bar. Der empfohlene maximale Betriebsdruck beträgt 5 Bar. Um mögliche Schäden an der Batterie zu vermeiden, sollten Sie diese niemals ständig über 5 Bar bedienen.

### Vor Der Montage:

- Überprüfen Sie die Anleitung, bevor Sie Ihre Armaturen installieren.
- Sie sollten immer die Garantie des Produkts vom Händler unterzeichnen lassen, die Sie zusammen mit der Anleitung erhalten haben.
- Bewahren Sie Ihr Garantiedokument während der Garanzzeit des Geräts auf.
- Ihre Armaturen werden in spezieller Verpackung angeboten, damit sie ihre Armaturen ohne Schäden beim Transport, Verladen und beim Lagern und mit allem Zubehör geliefert bekommen. Nehmen sie Produkte, die nicht in ihrer originellen Verpackung sind, nicht entgegen und bewahren sie ihre Armaturen bis zu deren Montage verpackt auf.
- Für die Aufbewahrung der Armaturen vor der Montage gelten folgende Bedingungen; die Umgebungswärme darf 15°C nicht unterschreiten und sollte in einem abgeschlossenen Lager geschützt gegen äußere Einflüsse wie Regen, Wasser, Feuchte, Staub und Feuer, die der Verpackung schaden könnten, gelagert werden.
- Wenn der Versorgungsdruck über 5 Bar liegen sollte, verkürzt das Betrieb bei diesem Druck die Lebensdauer Ihrer Armaturen. Sie sollten daher vor dem Installationseingang zum E.C.A. einen Druckminderer. (G $\frac{1}{2}$ " Produktcode für die Leitung 602111004) verwenden.
- Chrom beschichtete Armaturen sollten Sie nicht in Örtlichkeiten wie Spa verwenden.
- Lassen Sie Ihre Armaturen nicht für eine lange Zeit in Gebäuden, die sich noch im Bau befinden. Materialien wie Mörtel, Kalk, etc. können über die Armaturen verschüttet werden. Außerdem können Chemikalien in der Luft sich mit Feuchtigkeit vermischen und auf der Oberfläche der Armaturen Beschädigungen verursachen. Wenn solche Materialien während des Baus auf die Armaturen anhaften, sollten Sie es nicht mit scharfen

Gegenständen kratzen. Wenn die Armaturen für eine lange Zeit in den Gebäuden bleiben sollten, die noch im Bauzustand sind, sollten Sie die Armaturen gegen mögliche Einflüsse mit einem Beutel isolieren.

•Ihre Armaturen sind für den Betrieb unter einer Temperatur zwischen 5°C und 65°C ausgelegt worden. Sie sollten die erforderlichen Maßnahmen treffen, damit Ihre Armaturen unter Bedingungen unter 5°C nicht vom Frost beeinflusst werden.

### Während der Montage:

- Während der Montage Ihrer Armaturen sollten die Oberfläche Ihrer Armaturen nicht mit einem bloßen Schraubenschlüssel, insbesondere einem Rohrschlüssel kontaktieren.
- Schrauben Sie den Stecker mit der Hand nachdem Sie bei der Montage der flexiblen Verbindungsschläuche überprüft haben, dass der O-Ring in der richtigen Position liegt. Hierbei müssen Sie nicht ein Schlüssel verwenden.



- Nach Anschluss Ihrer Armaturen an die Leitung, sollten Sie das Ventil öffnen und die Verbindungsstellen der Armaturen nach Dichtigkeit prüfen. Wenn eine Undichtigkeit vorhanden ist, sollten Sie die entsprechende Installation vornehmen, um die Verbindung abzudichten.

**Verwenden Sie die Armaturen nicht bevor eine Dichtungskontrolle vorgenommen wird.**

### Während der Bedienung:

- Putzen Sie Ihre Armaturen mit einem feuchten Tuch und trocknen Sie es danach mit einem trockenen.
- Sie können die Bildung von Kalkflecken auf den Oberfläche vermeiden, indem Sie die Oberflächen der Armaturen regelmäßig putzen.
- Verwenden Sie keinen Geschirrschwamm Bürsten oder säurehaltige Reinigungsmittel, um die Oberflächen der Armaturen zu reinigen.
- Gegen alle Arten von Störungen, die umweltbedingt und wegen Bedienungsfehler auftreten können, sollten Sie originale E.C.A. Ersatzteile verwenden, damit die Eigenschaft des Produkts nicht beeinträchtigt wird.

### Fehlerbehebung:

**Wenn kein oder wenig Wasser aus der Batterie läuft;**

- Schalten Sie die anderen Batterien im Haus ein, um zu überprüfen, ob Wasserausfall besteht.
- Prüfen Sie, ob die Filter in Ihrer Armatur verstopft sind.

FR Cher client,

Cher client,

Avant de raccorder votre armature que nous produisons dans nos sites de production modernes, nous vous prions de lire attentivement ce manuel. La durée de vie déterminée par le Ministère des Douanes et du Commerce est de 5 ans et la période de garantie est de 2 ans pour les armatures.

Selon les normes concernées, la température d'entrée d'eau des robinets est maximum de 90 ° C. La température de fonctionnement maximale recommandée est de 65 ° C.

Afin d'éviter que votre robinet ne soit endommagé, il ne doit jamais être utilisé à plus de 65 ° C d'une manière continue.

Selon les normes concernées, la pression d'eau maximale dans les entrées de robinets est de 10 bars. La pression de service maximale recommandée est de 5 bars. Afin d'éviter que votre robinet ne soit endommagé, il ne doit jamais être utilisé à plus de 5 bars d'une manière continue.

### Avant le montage:

- Consulter le manuel avant de monter l'armature.
- Vous assurer de faire signer la carte de garantie livrée avec le manuel au revendeur chez qui vous avez acheté votre armature.
- Veuillez conserver votre document de garantie pendant la durée de garantie de votre luminaire.
- Votre robinet est emballé spécialement afin qu'il ne soit pas endommagé lors de la livraison, du transport, du stockage et afin que le produit vous parvienne d'une manière complète avec toutes ces pièces. N'achetez pas les produits qui ne sont pas emballés dans leurs emballages d'origine puis préservez votre robinet dans son emballage jusqu'au moment du montage.
- Dans les situations où les robinets doivent être conservés ou stockés ; il faut former un espace de stockage fermé ou la température ambiante ne descend pas en dessous de 15 ° C puis le produit doit être protégé des facteurs externes endommageant celui-ci comme la pluie, l'eau, l'humidité, la poussière et le feu.
- Si la pression du réseau est supérieure à 5 bars, travailler à cette pression pendant une longue période raccourcit la durée de vie de votre robinetterie. C'est pour cela, utiliser un détendeur d'E.C.A à l'entrée de l'installation. ( G $\frac{1}{2}$ " Code de produit pour la plomberie 602111004)
- Ne pas utiliser des robinetteries chromées où il y a des eaux thermales, etc.
- Ne pas laisser votre robinetterie raccordée pendant longtemps dans les bâtiments en cours de construction. Des matériaux tels que du mortier de construction, de la chaux, etc. peuvent être coulés sur robinetterie. De plus, des substances chimiques présentes dans l'air peuvent se combiner avec l'humidité de l'air et provoquer une détérioration de la surface de robinetterie.

Si de tels matériaux sont tombés et se sont collés sur la robinetterie pendant la construction, ne pas gratter avec des objets durs. Si la robinetterie restera longtemps dans des bâtiments en cours de construction, l'isoler de l'environnement en la couvrant par un sac.

•Votre robinetterie est conçue pour fonctionner à des températures ambiantes comprises entre 5 ° C et 65 ° C. Prendre les précautions nécessaires pour éviter que votre robinetterie ne soit affectée par le gel, en particulier dans des conditions environnementales inférieures à 5 ° C.

### Lors du montage:

- Lors du montage de votre robinetterie, ne pas toucher les surfaces de la robinetterie avec des clés nues, en particulier des clés à pipe.
- Lors du montage des tuyaux flexibles de raccordement, après avoir vérifié que le joint torique est dans la bonne position, visser le connecteur manuellement, vous n'avez pas besoin d'utiliser une clé.



•Après avoir raccordé la robinetterie à l'installation, ouvrir la vanne et observer s'il y a des fuites au niveau les points de raccordement. S'il y a une fuite aux points de raccordement, effectuer un montage approprié pour l'étanchéité du raccordement.

**Ne pas utiliser la robinetterie l'armature sans vérifier l'étanchéité.**

### Lors de l'utilisation:

- Essuyer votre robinetterie avec un chiffon savonneux et sécher avec un chiffon sec, cela suffit pour le nettoyage.
- Dans les endroits où la dureté de l'eau est élevée, vous pouvez empêcher la formation de taches de calcaire sur la surface en essuyant la surface de robinetterie plus fréquemment.
- Pour nettoyer les surfaces de la robinetterie, ne pas utiliser d'éponges vertes sur une face ou de fil de vaisselle contenant des matériaux abrasifs et durs, des agents de nettoyage contenant des acides.
- Utilisez des pièces de rechange d'origine E.C.A afin de ne pas détériorer la fonctionnalité du produit en cas des pannes pouvant résulter des conditions environnementales et d'erreurs d'utilisation.

### Dépannage:

- S'il y a peu ou pas de débit d'eau du robinet;**
- En ouvrant les autres robinets de la maison et vérifier si l'eau est coupée ou coule moins comme celui-ci.
- Vérifiez si les filtres de votre armature sont bouchés.

Перед тем, как устанавливать арматуру, изготовленную на наших современных предприятиях, к вашим коммуникациям, просим внимательно и в полном объеме ознакомиться с данным руководством. Срок службы для арматуры, определенный Министерством таможен и торговли, составляет 5 лет, гарантийный срок – 2 года.

Согласно соответствующим стандартам, максимальная температура воды, поступающей в смеситель, составляет 90 °С. Рекомендуемая максимальная рабочая температура составляет 65 °С. Чтобы смеситель не вышел из строя, не рекомендуется постоянно пользоваться водой, температура которой выше 65°С.

По соответствующим стандартам, максимальное давление воды, поступающей в смеситель, должно составлять 10 бар. Рекомендуемое максимальное рабочее давление составляет 5 бар. Чтобы смеситель не вышел из строя, не рекомендуется постоянно пользоваться водой давлением более 5 бар.

#### Перед установкой:

•Перед установкой светильника на место прочтите руководство.

•Убедитесь, что к вашему руководству прилагается гарантийный талон, подписанный продавцом, у которого вы приобрели светильник.

•Пожалуйста, храните ваш гарантийный документ в течение гарантийного периода вашего светильника.

•Для предотвращения повреждений при транспортировке и хранении, а также для их доставки вам в полной комплектации, ваши смесители для ванной, раковины и кухни доставляются вам в специальной упаковке. Пожалуйста, не покупайте товары без оригинальной упаковки, а также храните его в упаковке до этапа сборки.

•В случае необходимости длительного хранения смесителей для ванной, раковины и кухни, они должны храниться в закрытых помещениях при температуре выше 15°С, а также должны быть защищены от внешних воздействий, таких как дождь, вода, влага, пыль и огонь, которые могут повредить упаковку.

•Если давление в сети выше 5 бар, длительная работа при таком давлении сокращает срок службы арматуры. По этой причине E.C.A. используйте редукционный регулятор. (G $\frac{1}{2}$ " Код товара 602111004 для сантехники).

•Не используйте хромированные светильники в таких местах, как спа.

•Не оставляйте арматуру прикрепленной на длительное время в строящихся зданиях. На арматуру можно заливать такие материалы, как строительный раствор и известь.

Кроме того, химические вещества в воздухе могут соприкасаться с влажной поверхностью воздуха и вызывать повреждение поверхности арматуры.

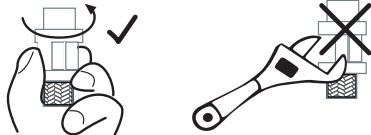
Если такие материалы упали и застряли на приспособлении во время строительства, не царапайте его твердыми предметами. Если светильник будет находиться в строящихся зданиях долгое время, изолируйте его от окружающей среды, надев на арматуру мешок.

•Ваша арматура предназначена для работы с температурой окружающей среды от 5°С до 65°С. Примите необходимые меры для предотвращения воздействия мороза на арматуру, особенно в условиях окружающей среды ниже 5 °С.

#### Во время установки:

•Во время сборки светильника не прикасайтесь к его поверхностям гаечными ключами, особенно трубными ключами.

•Во время установки гибких соединительных шлангов, убедившись, что уплотнительное кольцо находится в правильном положении, прикрутите соединитель вручную, вам не нужно использовать гаечный ключ.



•После подключения арматуры к установке откройте клапан и посмотрите, нет ли утечки в точках соединения. Если есть утечка в точках соединения, произведите соответствующую сборку для герметизации соединения.

**Не используйте арматуру до проверки герметичности.**

#### Во время использования:

•Для чистки достаточно протереть арматуру намыленной тряпкой и высушить сухой тряпкой.

•В местах с высокой жесткостью воды можно предотвратить образование известковых пятен на поверхности, чаще протирая поверхность арматуры.

•Для очистки поверхностей прибор не используйте губки или средства для мытья посуды, содержащие абразивные и твердые вещества, или чистящие средства, содержащие кислоты.

•В случае неисправностей, которые могут возникнуть из-за всевозможных условий окружающей среды и ошибок, используйте оригинальные запчасти E.C.A.

#### Исправление проблем:

**Если из крана течет мало воды или совсем нет воды;**

•Включите другие батареи в доме, чтобы проверить, отключена ли вода или мало течет.

•Проверьте, не забиты ли фильтры в арматуре.

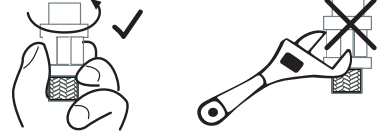
في الهواء قد تسبب الضرر على الحنفية عند اختلاطها برطوبة الهواء. إذا كان الخلط قد تأثر من المواد التي وقعت عليه في أثناء البناء وتسببت بالضرر عليه يجب عدم كشطها بالأجسام الصلبة. إذا تبقّى الخلط في الأبنية التي لا تزال في حيز البناء لمدة طويلة فعليه توجب وضع الحنفية في داخل كيس لكي يتم عزلها من تلك البيئة.

لقد تم تصيمم الخلط من أجل أن يعمل تحت درجة حرارة بيئة ما بين 5 إلى 65 درجة مئوية. يتوجب أخذ التدابير اللازمة خصوصاً إذا كان الخلط يستخدم في بيئة درجة حرارة أقل من 5 درجة مئوية لمنع تأثرها من التجمد.

#### في خلال التركيب:

يرجى منع ملامسة المفتاح لسطح الخلط في أثناء التركيب، خصوصاً مفتاح الأنابيب.

عند تركيب خراطيم التوصيل، تأكد من أن الحلقة (O-ring) في الموضع الصحيح وقم بربط الموصل في مكانه بيك، لا تحتاج إلى استخدام مفتاح ربط.



بعد تركيب الخلط بالتجهيزات، يجب التحقق مما إذا كان هناك أي تسرب وذلك عن طريق فتح القفل و مشاهدة نقاط تركيب الخلط. إذا كان هنالك أي تسرب في نقطة التركيب يرجى تركيب المنتج من جديد ومنع التسرب في هذه الحالة.

#### لا يجوز استعمال الخلط دون فحص وضع التسرب

#### في خلال الاستعمال:

يُعد المسح بقطعة قماش مبللة بالصابون و التجفيف بقطعة قماش جافة كافيين لتنظيف الخلط.

من الممكن منع تكون بقع الرواسب على سطح المنتج عن طريق مسحه بين فترات متعددة في الأماكن التي يتعرض بها الخلط إلى الماء بكثرة.

يرجى عدم استعمال مواد تنظيف تحتوي على الأحماض، أسلاك غسل الصحون أو الإسفنج ذو السطح الأخضر الخشن أو مواد تنظيف أخرى خشنة قد تسبب الخدش على سطح الحنفية.

يرجى استعمال قطع غيار (E.C.A) الأصلية للحفاظ على خصائص المنتج في حال حدوث أعطال ناجمة عن أي نوع من الظروف البيئية أو إخطاء الاستخدام.

#### إزالة المشاكل:

**في حال نزول ماء بقلّة أو عدم نزوله من الخلط**

يرجى فحص خلط آخر موجود في المنزل و ذلك بفتح الصنوبر للتأكد مما إذا كانت خدمة المياه معطلة أو ذات تدفق منخفض.

تحقق مما إذا كانت المرشحات في الصنوبر مسدودة

يرجى قراءة هذا الدليل بأكمله بشكل دقيق قبل تركيب الخلط الذي تم تصنيعه في منشأتنا الحديثة. وفقاً للوائح التي تحددها وزارة التجارة و الجمارك، مدة العمر الانتاجي هو 5 سنوات و مدة الضمان هي سنتين

أن الحد الأقصى لدرجة حرارة الماء الساخن الذي يدخل إلى بطارية الحنفية 90 درجة مئوية حسب المعايير القياسية

أن درجة حرارة الماء الموصى بها يجب أن تكون 65 درجة مئوية كحد أقصى. يرجى عدم استخدام بطارية الخلط تحت درجة حرارة أعلى من 65 درجة مئوية لتجنب تلف الصنوبر

أن مستوى ضغط الماء في مدخل الخلط سيكون 10 بار كحد أقصى وفق المعايير القياسية المعروفة. أن ضغط الماء الموصى به 5 بار كحد أقصى. يرجى عدم استخدام الخلط تحت ضغط أكثر من 5 بار من أجل الحفاظ على سلامة لب الخلط.

#### قبل التركيب:

• يرجى قراءة الدليل قبل تركيب الحنفية.

• يرجى مطالبة الوكيل الذي تم شراء الخلط منه بالتوقيع على بطاقة الضمان التي يتم إهداها مع الدليل.

• يرجى الاحتفاظ بوثيقة الضمان طوال فترة ضمان الت تركيبات الخاصة بك

• طواقم الحنفيات : يتم تقديمه ضمن مغلف خاص بهدف تأمين وصول جميع القطع العائدة إلى المنتج بدو نقص وحتى لا تتعرض إلى الأضرار أثناء النقل والشحن والتخزين. لا تشترتوا المنتجات التي ليس لها مغلف أصلي و احفظوا طواقم الحنفيات في غلافه حتى مرحلة التركيب.

• في الحالات التي يجب الانتظار وتخزين طواقم الحنفيات قبل التركيب: يجب تأمين وسط تخزين مغلق بحيث لا تنخفض درجة حرارته تحت 15 درجة . بالإضافة إلى أنه يجب حفظه من المؤثرات الخارجية التي تضر بالغلاف مثل المطر و الماء و الرطوبة والغيار و النار.

• إذا كان ضغط الماء الآتي من الشبكة ما فوق 5 بار فعليه ستكون مدة استهلاك الخلط الذي يعمل تحت هذا الضغط قصيرة الأمد. لهذا السبب يوصى باستخدام منظم ومخفض الضغط (E.C.A) في مدخل الشبكة. (للشبكة G $\frac{1}{2}$  رمز المنتج 602111004)

• يرجى عدم استخدام الخلط المطلي بالكروم في المنتجات الصحية و الخ.

• يرجى عدم وضع الخلط بشكل مركب لمدة طويلة في الأيذنة التي هي لا تزال في مرحلة البناء. من الممكن أن يتأثر المنتج من مونة الإسمنت، الجير و إلخ من مواد. كذلك أن المواد الكيميائية الموجودة



11



12



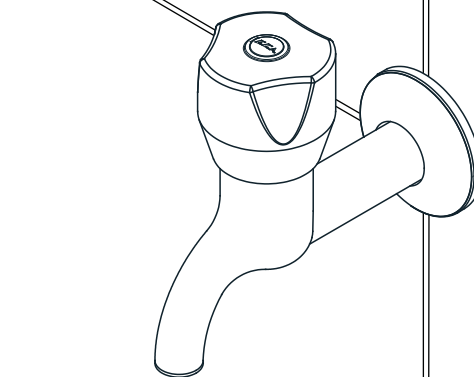
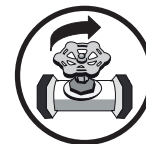
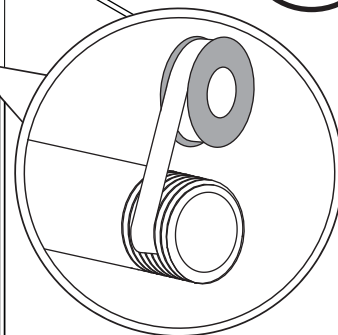
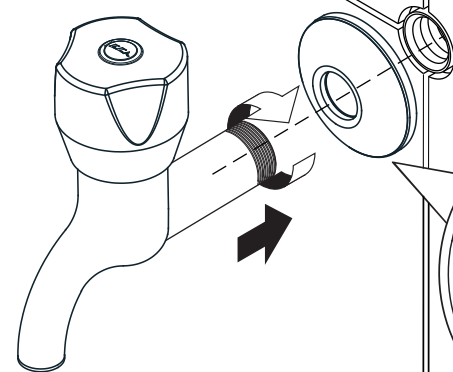
13

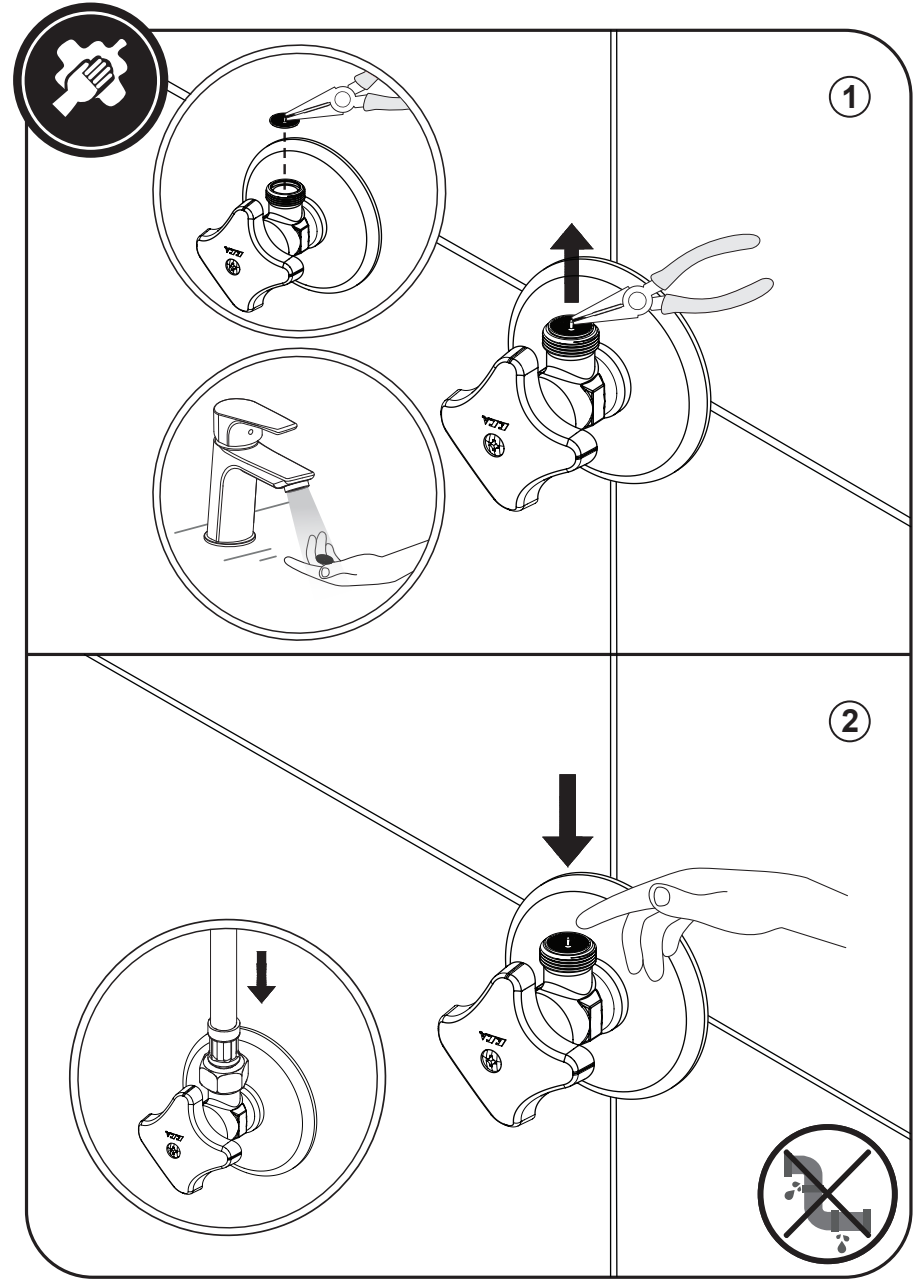
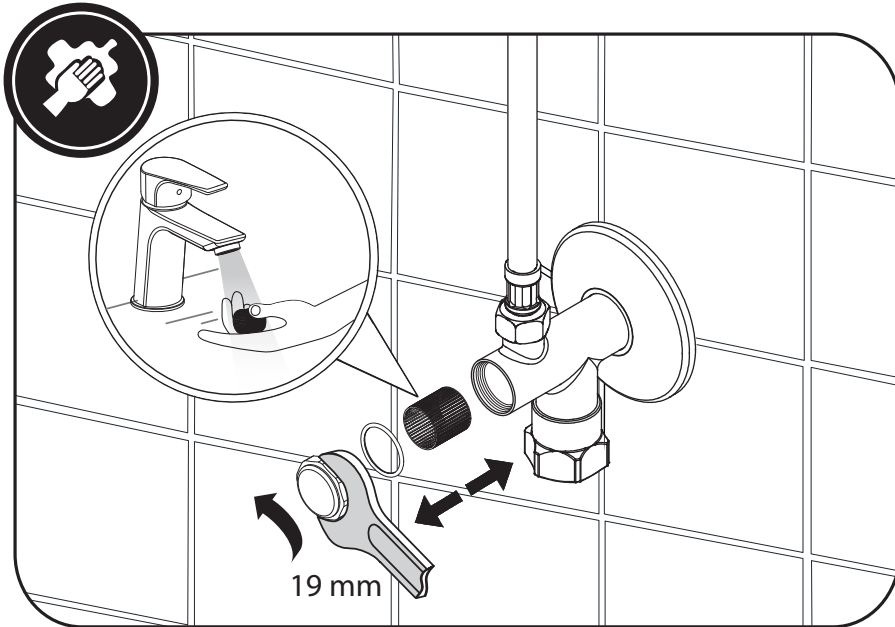
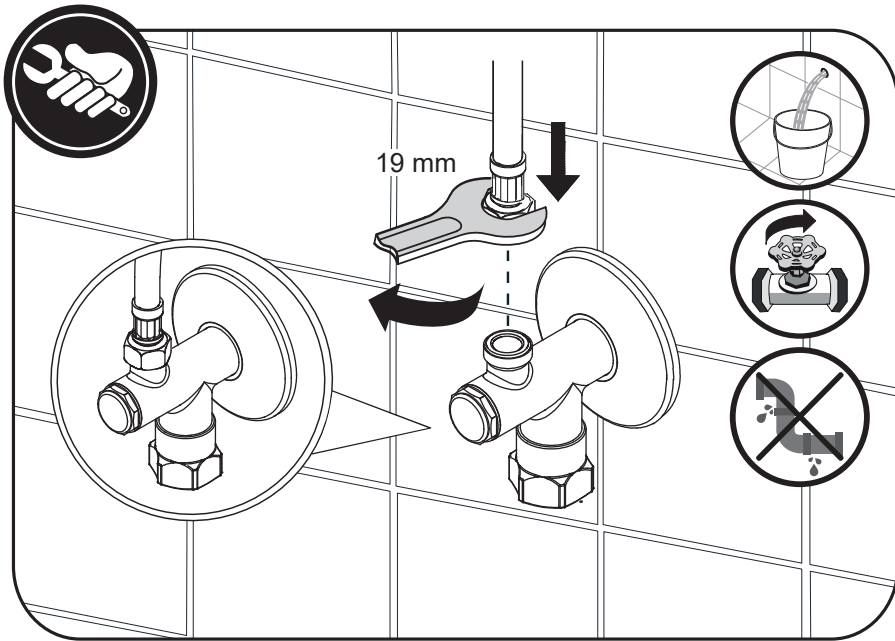


14



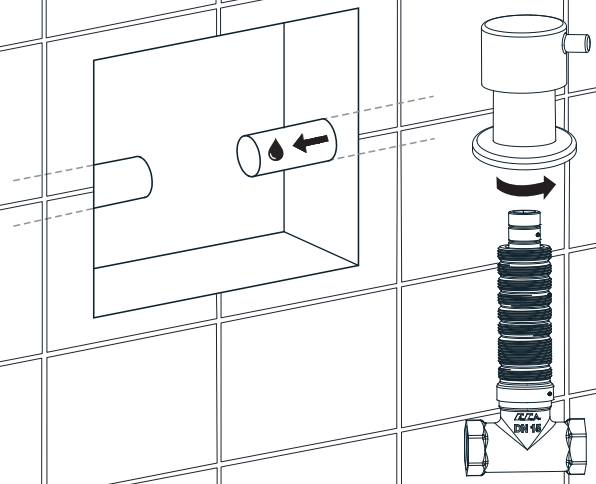
18



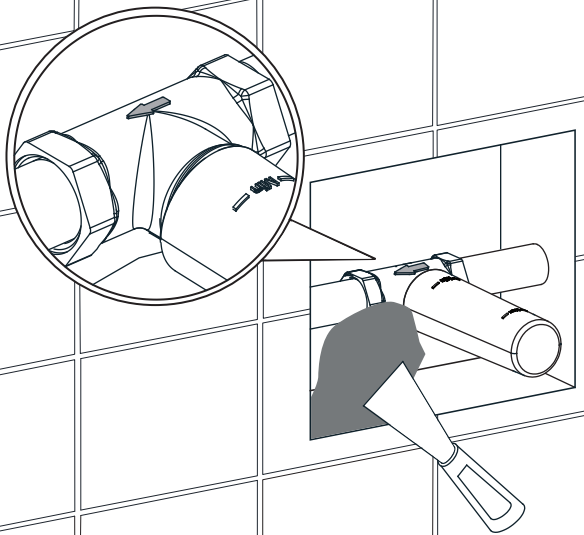




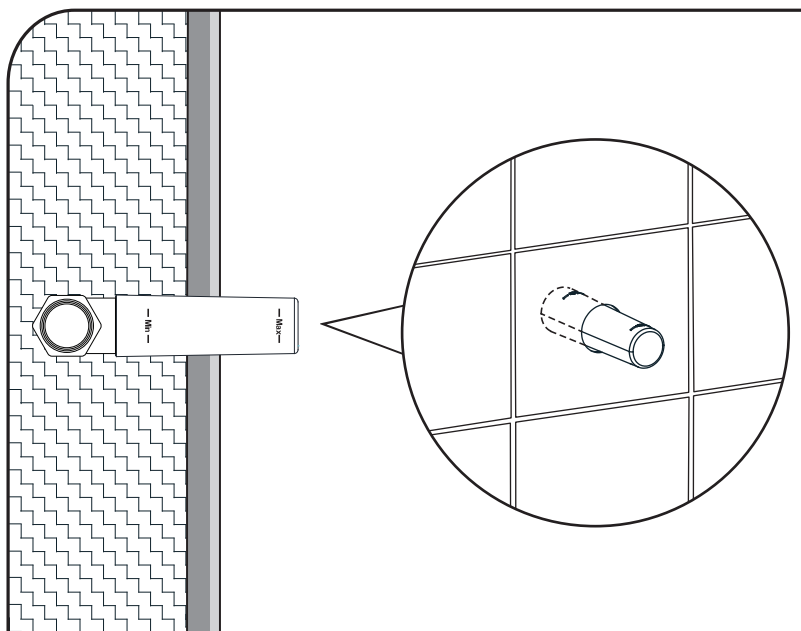
1



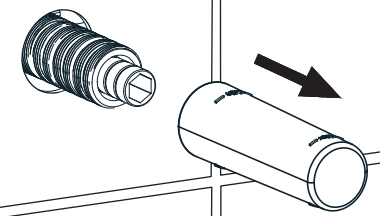
2



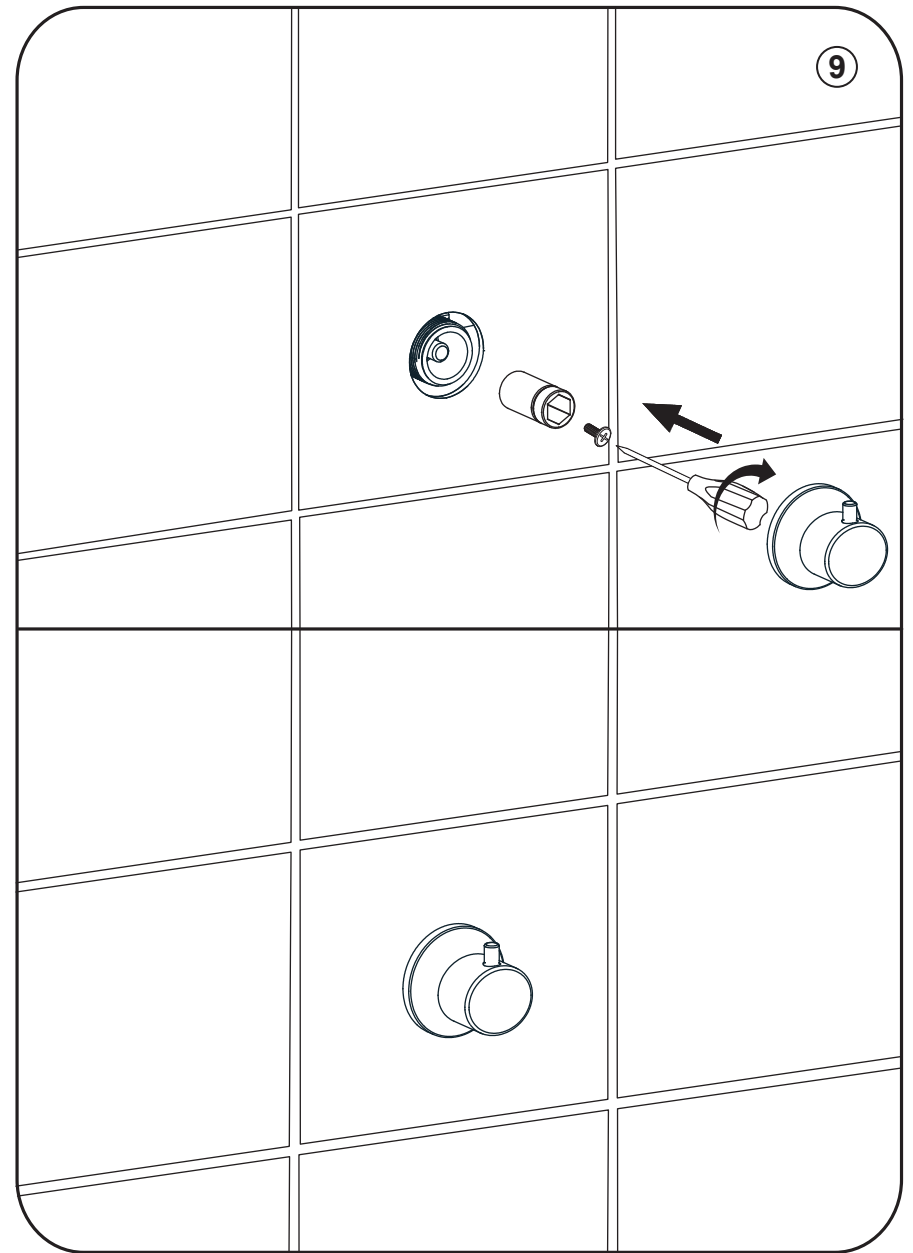
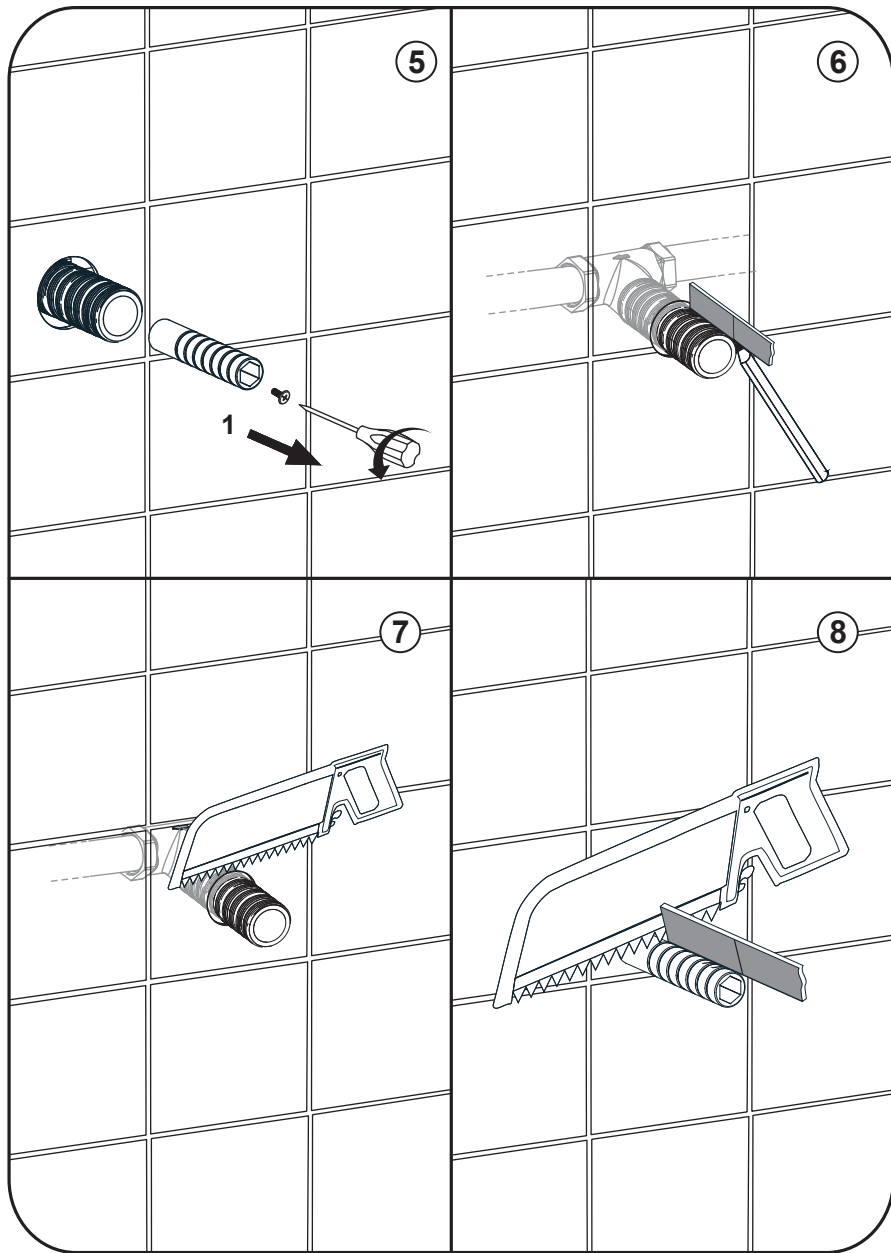
3

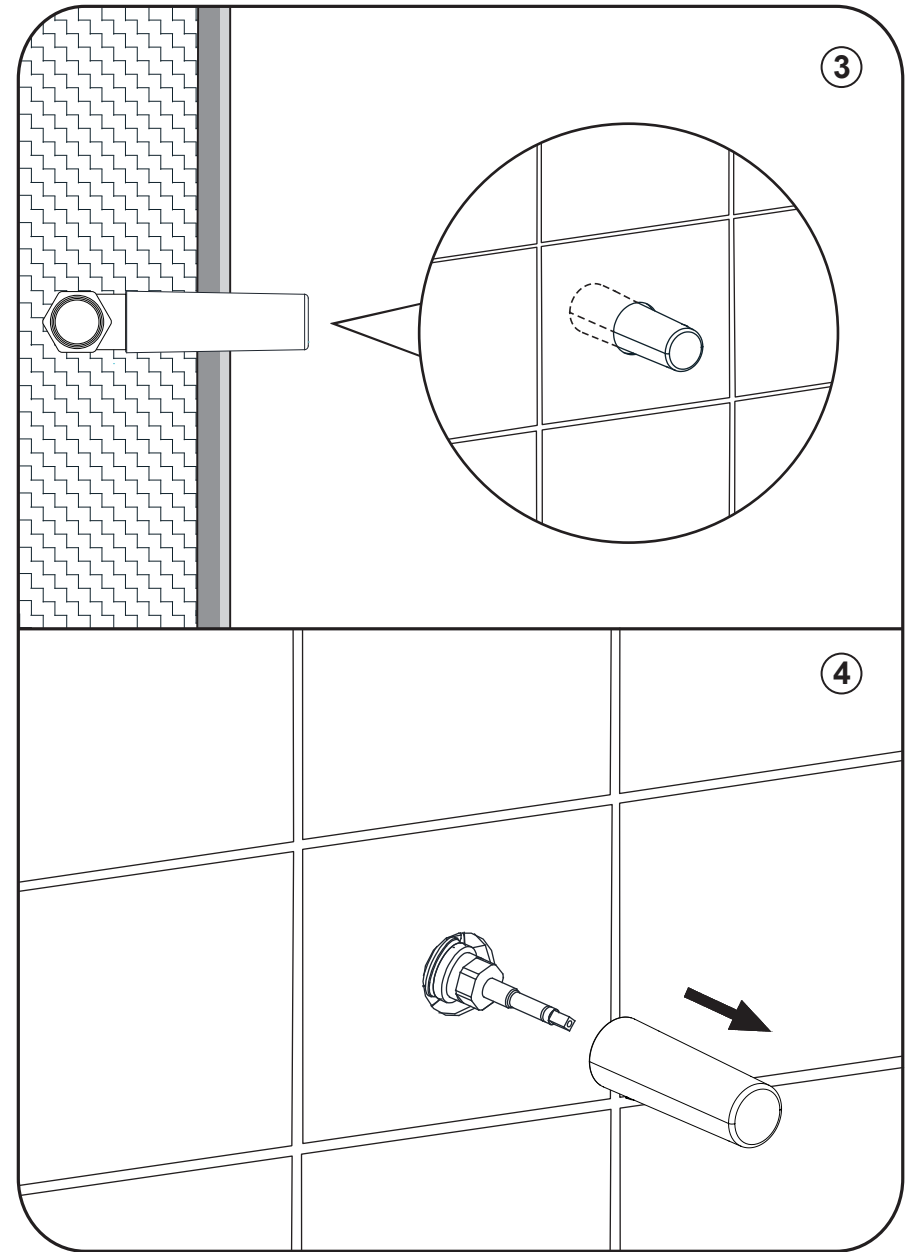
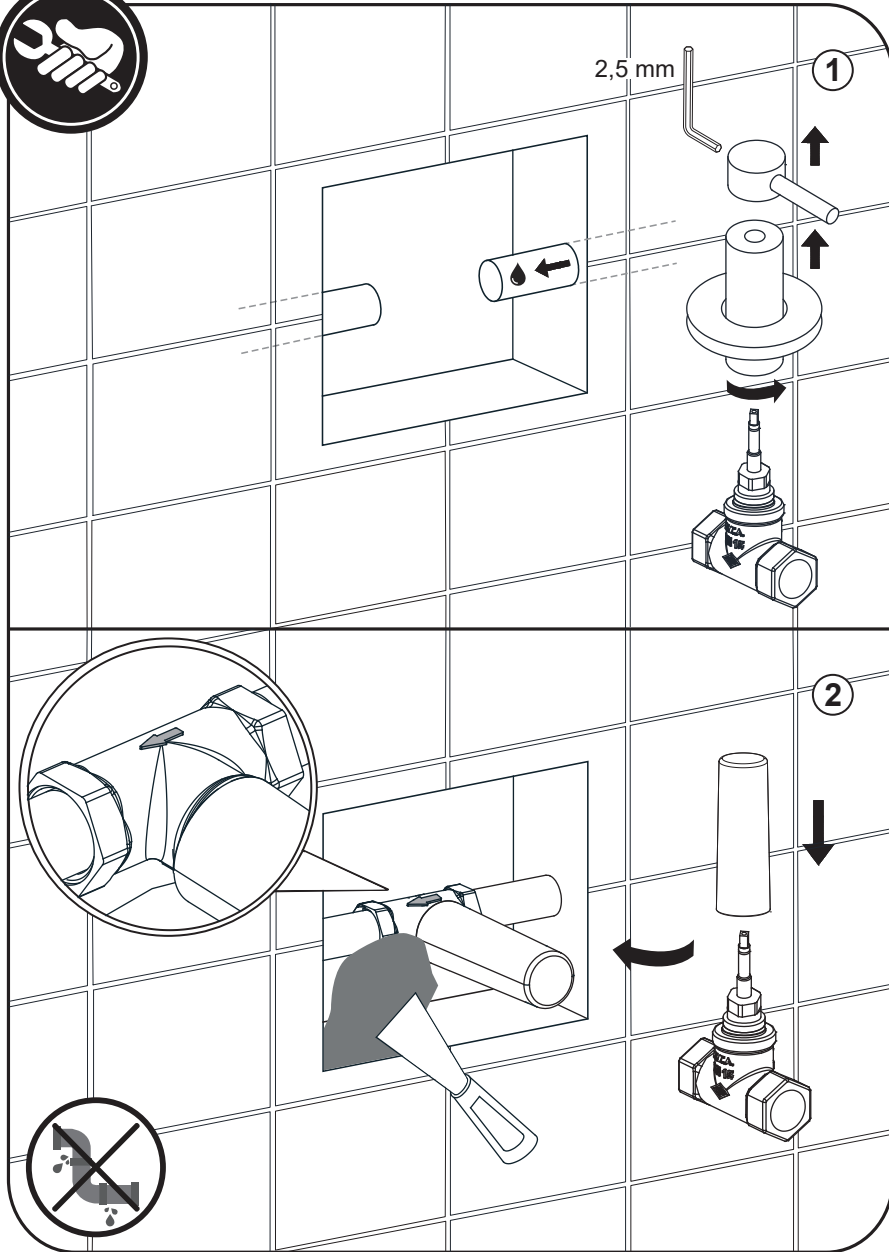


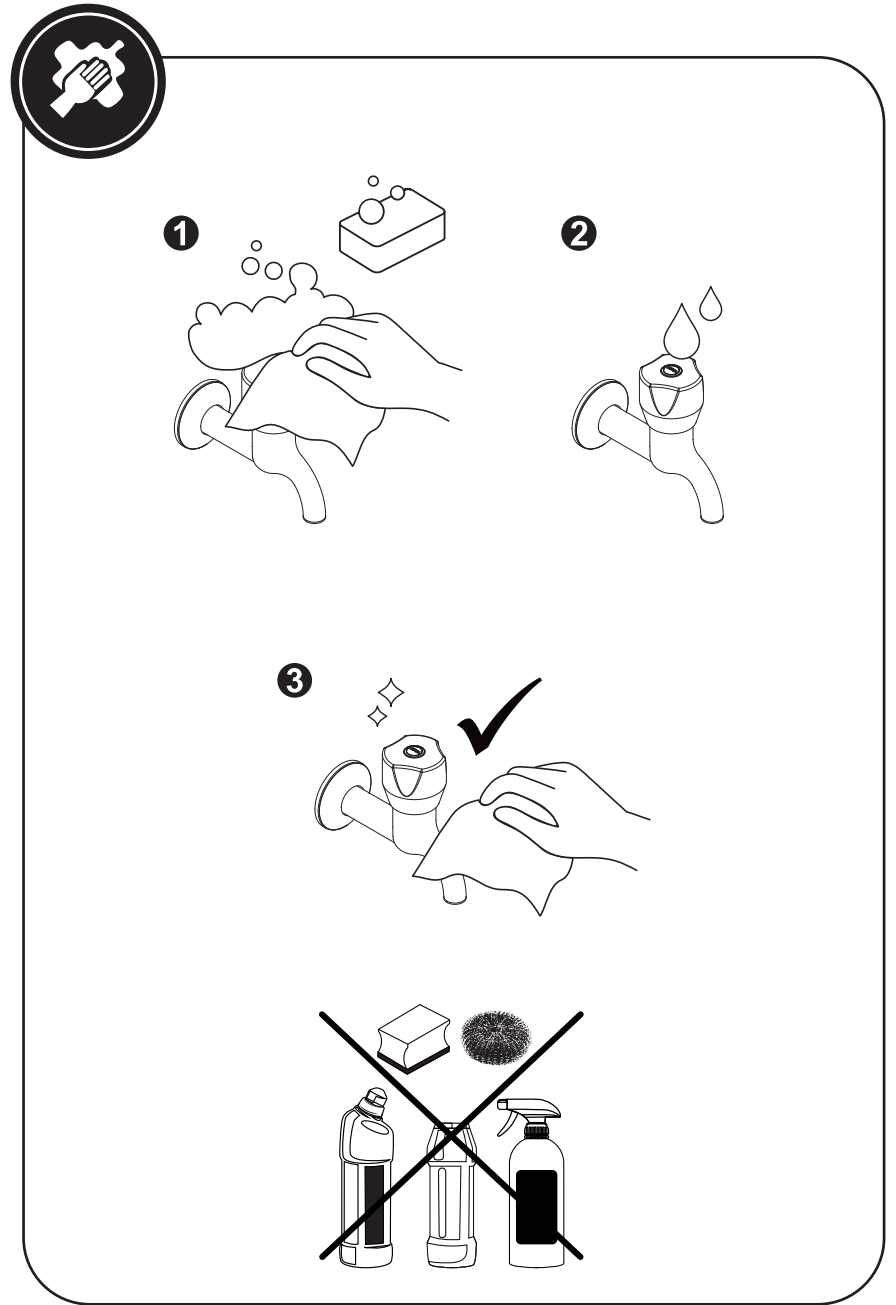
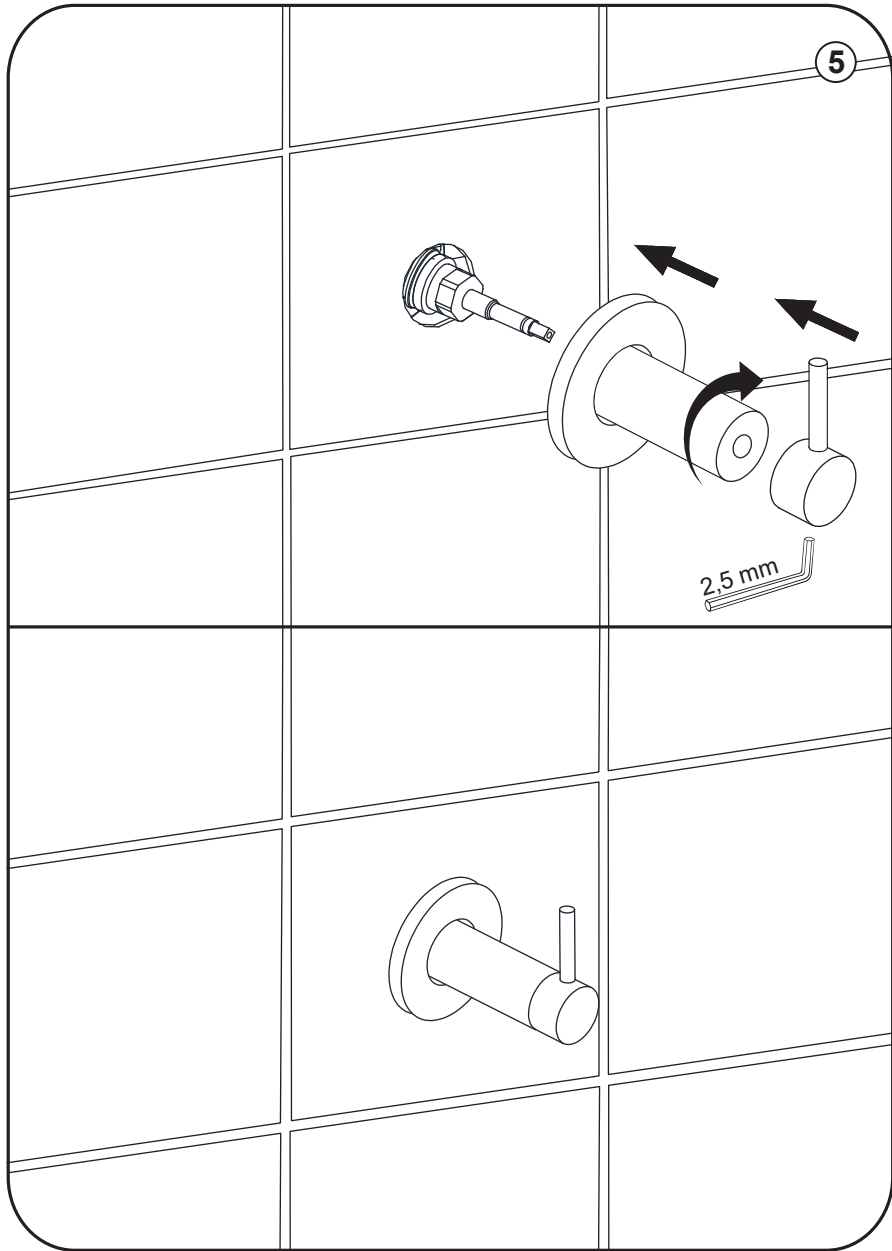
4





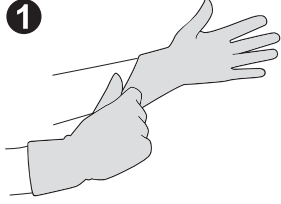




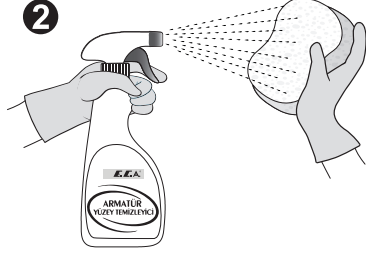




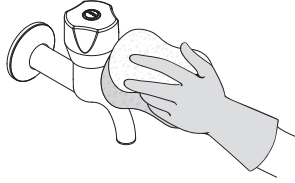
1



2



3



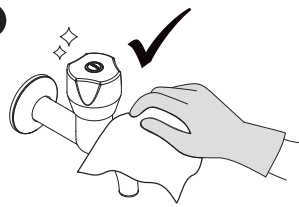
4



5



6



TS EN 200 KAPSAMINDAKİ  
BANYO VE DİĞER ÜRÜNLER

<b>G</b>	
TSE	
<b>E.İ.A.</b>	
Organize Sanayi Bölgesi MANISA Valfsel Armatür Sanayi A.Ş. 24 000102-TSE-04/01 TS EN 200 Sihhi Tesisat Armatürü Musluk, Çamaşır Musluğu, Batarya Sistem 1 +	
Besteme Sistemi	Tip1
Tasarlanan Kullanım	Lavabo,Ev,ye,Banyo,Duş, Duş, Bide
Anma Boyutu	1/2"
Montaj Metodu	Yatay veya düşey
Gövde	Görünbilir veya gizlenmiş tek veya çok delikli
Yön Değiştirici Teribatı	Yön değiştirme teribatlı ve yön değiştirme teribatlı
Çıkış Tipi	Sabit çıkışlı veya hareketli çıkışlı
Akustik Grubu	Grup I veya Grup II
Su Tasarrufu Özelliği	Su tasarrufu olan veya su tasarrufu olmayan
Debi Sınıfı	Z, A, B veya Sınıfsız

TS 15 EN 1213 KAPSAMINDAKİ  
ARA KESME VALFLERİ

<b>G</b>	
TSE	
<b>E.İ.A.</b>	
Organize Sanayi Bölgesi MANISA Valfsel Armatür Sanayi A.Ş. 24 000102-TSE-09/03 TS 15 EN 1213 Sihhi Tesisat Armatürü Vanalar Stop Vanalar Sistem 1 +	
Anma Ölçüsü	DN 15
Normal Akış Yönü	Var
Gösteren Ok	
Akustik Grubu	Sınıflandırılmamış
Tipi ve Malzemesi	Düz tip bakır alaşımı (CW617N)
Debi Sınıfı	VA
Uç Bağlantıları	Her iki taraflı Rp iç vίδα

## Elginkan

### **VALFSEL, EMAR ve ELMOR ELGINKAN TOPLULUĐU KURULUŐLARIDIR.**

E.C.A. önceden haber vermeksizin ürünlerin teknik özelliklerini deđiŐtirebilme hakkını saklı tutar. Ürünlerin Teknik Resim ve Yedek Parça Kataloglarına [www.ECA.com.tr](http://www.ECA.com.tr) adresinden ulaşabilirsiniz. Güncel servis adres bilgilerini E.C.A Çađrı Merkezi veya internet sitemizden öğrenebilirsiniz.

### **VALFSEL IS MEMBER OF ELGINKAN GROUP**

E.C.A. reverse the right to alter specifications, dimensions and designs without prior notice if they are in the interest of technical progress and quality. You can get further information about the technical drawings of the products and the spare parts catalogue at [www.eca.com.tr](http://www.eca.com.tr).

### **VALFSEL IST EIN MITGLIED DER ELGINKAN GRUPPE**

E.C.A. behält sich das Recht vor, die technischen Spezifikationen der Produkte ohne eine vorherige Ankündigung zu ändern. Technische Zeichnungen und dessen Ersatzteilkatalogen können Sie unter: [www.eca.com.tr](http://www.eca.com.tr) erreichen.

### **VALFSEL EST MEMBRE DU GROUPE ELGINKAN**

E.C.A se réserve le droit de modifier les spécifications techniques des produits sans préavis. Vous pouvez accéder aux dessins techniques et aux catalogues de pièces de rechange des produits sur le site [www.ECA.com.tr](http://www.ECA.com.tr)

### **VALFSEL является членом группы ELGINKAN.**

E.C.A. оставляет за собой право изменять технические характеристики своей продукции без предварительного уведомления. Вы можете ознакомиться с чертежами изделий и каталогами запчастей на сайте [www.ECA.com.tr](http://www.ECA.com.tr).

### **VALFSEL عضو في ELGINKAN GROUP**

(E.C.A.) لها الحق في تغيير المواصفات والأبعاد والتصاميم دون إشعار مسبق إذا كانت في مصلحة التقدم التقني والجودة. يمكنك الحصول على مزيد من المعلومات حول الرسومات الفنية للمنتجات وكatalog قطع الغيار على [www.eca.com.tr](http://www.eca.com.tr).

[www.elginkan.com.tr](http://www.elginkan.com.tr)