

Genel Dağıtım:

ELMOR TESİSAT MALZEMESİ TİCARET A.Ş.

Esentepe Mah. Kasap Sok. No:15/1

34394, Şişli - İSTANBUL

☎ (0212) 705 51 00

☎ (0212) 249 90 91

🌐 <http://www.eca.com.tr>

✉ elmor@elmor.com.tr

Servis ve Müşteri Hizmetleri:

EMAR SATIŞ SONRASI MÜŞTERİ HİZMETLERİ SANAYİ ve TİCARET A.Ş.

Esentepe Mah. Kasap Sok. No:15/1

34394, Şişli - İSTANBUL

☎ +90 212 370 13 22

☎ +90 212 370 13 23

Export Sales:

ELEKS DIŞ TİCARET A.Ş.

Esentepe Mah. Kasap Sok. No:15/1

34394, Şişli - İSTANBUL

☎ +90 212 708 48 50

☎ +90 212 292 80 36

🌐 <http://www.eleks.com.tr>

✉ eleks@eleks.com.tr

Üretici / Manufacturer / Hersteller / Fabricant / Производства компании / الشركة المصنعة:



VALFSEL ARMATÜR SANAYİ A.Ş.

O.S.B. 1.Kısım Keçilikköy OSB Mah. Atatürk Bulvarı No:12 45030

Yunusemre - MANİSA / TÜRKİYE

☎ +90 236 233 05 88 (pbx)

☎ +90 236 233 06 42

🌐 <http://www.valfisel.com.tr>

✉ valfisel@valfisel.com.tr



www.eca.com.tr



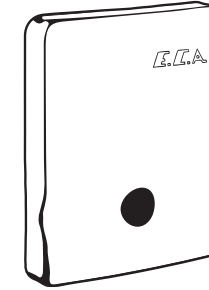
www.valfisel.com.tr

📌 /ECAYILLARCABERBER

📌 /ECA_Elginkan

📌 /elginkaneca

340352527 - 24062024



E.C.A. ÇAĞRI MERKEZİ
☎ 444 0 322 ECA

E.C.A. ÇAĞRI MERKEZİ
☎ 0850 800 0 322 ECA

WHATSAPP DESTEK HATTI
☎ 530 708 3030



www.eca.com.tr



E.C.A. Mobil Uygulamamız Yayında!



TR 'Ekoteknoloji kavramı ile; E.C.A. üretim sürecinden itibaren yenilenemeyen doğal kaynak tüketimini en aza indirerek, çevre ve gelecek bilinciyle nihai tüketiciler için enerji ve ham madde tasarrufunu teşvik eden ürünler tasarlanmaktadır.'

Satın aldığınız ürünün modeli ürün kutusu üzerinde belirtilmektedir. Satın almış olduğunuz ürünlerimiz, çevreye saygılı tesislerimizde üretilmiştir. Bu kılavuzun basımı için ağaç kesilmemiştir.

EN 'In scope of Eco-Technology concept, E.C.A. minimises consumption of non-renewable natural resources starting from the production stage, and designs products which promote savings in energy and raw materials for end-user in full awareness of environment and future.'

Model of the product you purchased is shown on the product box. The product you chose is produced in our environmentally-friendly facilities. No tree was cut for printing of this manual.

DE 'Mit dem Begriff Ökotechnologie hat E.C.A das Ziel; den Verbrauch nicht erneuerbarer natürlicher Ressourcen aus dem Produktionsprozess zu minimieren, und unter Bewusstsein zur Umwelt und der Zukunft Produkte zu entwerfen, die Energie- und Rohstoffeinsparungen leisten.'

Das Modell von Ihrem eingekauften Produkt ist auf der Produktverpackung angegeben. Die Produkte, die Sie eingekauft haben, werden in unseren umweltfreundlichen Anlagen hergestellt. Für den Druck dieser Anleitung wurden keine Bäume gefällt.

FR 'Avec le concept d'écotechnologie, E.C.A conçoit des produits qui encouragent les économies d'énergie et de matières premières pour les utilisateurs finaux en étant conscient de l'environnement et de l'avenir, en minimisant la consommation de ressources naturelles non renouvelables issues du processus de production.'

Le modèle du produit que vous avez acheté est indiqué sur l'emballage du produit. Les produits que vous avez achetés sont fabriqués dans nos installations respectueuses à l'environnement. Aucun arbre n'a été coupé pour l'impression de ce manuel.

RUS 'E.C.A. с его пониманием экотехнологии и заботой о будущем и окружающей среде сводит к минимуму использование невозобновляемых природных ресурсов в процессе производства, изготавливает продукцию, которая стимулирует конечного потребителя экономить сырьё и электроэнергию.'

Модель купленного вами товара указана на коробке. Наша продукция, которую вы приобрели, изготовлена на экологических предприятиях. Для того, чтобы напечатать это руководство, не было срублено ни одного дерева.

UAE في نطاق مفهوم التكنولوجيا البيئية، فإن E.C.A قللت كثيرا من استهلاك الموارد الطبيعية غير المتجددة بدءا من مرحلة الإنتاج و تصميم منتجات تعزز التوفير في الطاقة و المواد الخام للمستخدم النهائي مع الوعي التام بالبيئة و المستقبل.

يظهر طراز المنتج الذي قمت بشرائه على علبة المنتج. يتم إنتاج المنتج الذي اخترته في منشأتنا الصديقة للبيئة. لم تُقطع أي شجرة من أجل طباعة هذا الدليل.

TR Montajdan Önce:

•Armatürünüzü yerine monte etmeden önce kılavuzunu inceleyiniz.

•Armatür ile beraber gelen garanti kartını, armatürünüzü satın aldığınız bayiye mutlaka imzalatınız.

•Garanti belgenizi armatürünüzün garanti süresince saklayınız.

•Ücretsiz montaj kapsamına tabi olan ürünlerin montajı yetkili servis tarafından yapılmadığı takdirde; ürün ile ilgili karşılaşılabilecek olan problemler garanti kapsamı dışındadır.

•Armatürünüzü monte edileceği yere kadar orijinal ambalajında saklayınız.

•Eğer şebeke basıncının 5 bar'ın üzerinde ise uzun süre bu basınçta çalışma armatürünüzün ömrünü kısaltır. Bu nedenle tesisat girişine E.C.A basınç düşürme regülatörü kullanınız. (G $\frac{1}{2}$ " Tesisat için ürün kodu 602111004)

•Armatürünüzü bağlayacağınız tesisatın girişine E.C.A filtre monte ediniz. (G $\frac{1}{2}$ " Tesisat için ürün kodu 601010001)

•Armatürünüzü tesisata bağlamadan önce bir miktar su akıtarak boruların içini temizleyiniz.

•Lavabo ve eviye bataryalarını tesisata bağlamak için E.C.A Filtreli Ara Musluk kullanınız. (Ürün kodu 102111066)

•Krom kaplı armatürleri kaplıca vb. yerlerde kullanmayınız.

•Armatürünüzü inşaat halindeki binalarda uzun süre takılı olarak bırakmayınız. İnşaat harcı, kireç vb. malzemeler armatür üzerine dökülebilir. Ayrıca hava içerisinde bulunan kimyasal maddeler, havanın nemi ile birleşerek armatür yüzeyinde bozulmalar meydana getirebilir. Eğer inşaat sırasında bu tür malzemeler armatür üzerine düşmüş ve yapışmış ise sert cisimler kullanarak kazımayınız. Armatür inşaat halindeki binalarda uzun süre kalacaksa armatürün üzerine torba geçirerek ortamdan izole ediniz.

•Armatürünüz çevre sıcaklığı 5°C ile 65°C arasında çalışmak üzere tasarlanmıştır. Özellikle 5°C 'nin altındaki çevre koşullarında armatürünüzün don olayından etkilenmemesi için gerekli önlemleri alınız.

Montaj Esnasında:

•Armatürünüzün montajı sırasında armatürünüzün yüzeylerine çıplak anahtar, özellikle de boru anahtar temas ettirmeyiniz. Armatürlerinizi tesisata bağladıktan sonra vanayı açıp armatürün bağlantı noktalarında sızdırmazlık olup olmadığını gözlemleyiniz.

Bağlantı noktalarında bir sızdırma varsa bağlantıyı sızdırmaz hale getirmek için uygun montaj yapınız.

Sızdırmazlık kontrolü yapılmadan armatürü kullanmayınız.

Kullanım esnasında:

•Armatürünüzü sabunlu bez ile silip, kuru bez ile kurulumunuz temizlik için yeterlidir.

•E.C.A. armatür yüzey temizleyici kullanımında, temizlik yapılacak yüzeye direkt püskürtülür. Bir sünger yardımı ile ovulur. Birkaç dakika bekledikten sonra bol su ile durulanır. Kuru bir bez ile kurulanır. Derinlemesine oluşmuş yüzeylerdeki problemlerin çözümü için bu işlem tekrarlanır. Klorlu ürünlerle birlikte kesinlikle kullanılmamalıdır.

•Su sertliğinin fazla olduğu yerlerde armatür yüzeyini daha sık aralıklarla silerek yüzeyde gri lekelerin oluşmasını önleyebilirsiniz.

•Armatür yüzeylerini temizlemek için aşındırıcı ve sert malzemeler içeren bir yüzü yeşil süngerleri veya bulaşık tellerini, asit içeren temizlik maddelerini kullanmayınız.

•Her türlü çevre şartlarından ve kullanma hatalarından doğabilecek arızalarda, ürün özelliğinin bozulmaması için orijinal E.C.A.yedek parçaları kullanınız.

Fotoselli Lavabo Bataryaları Genel Özellikleri:

•Pilli ürünler 4x1,5 V AA tip ALKALIN pil ile çalışır. Ürün ile birlikte verilen bu piller şarj edilebilir değildir.

•DİKKAT! Hatalı tip batarya kullanımı tehlikeli sonuçlara yol açabilir.

•Güç kaynaklı ürünler şebekeden beslenen 230 V AC adaptör ile çalışır.

•Perlatörler insan sağlığına zarar vermeyen (non-toxic), su tasarruflu ve kireç kırıcıdır.

•Armatür algılama mesafesi ayarını otomatik olarak yapar.

•Armatür kullanımının sonlandırılmasından 1 saniye sonra suyu keser (fabrika ayarı).

•Akış süresi ayarını Yetkili Servis Elemanına yaptırabilirsiniz.

Fotoselli Lavabo Muslukları Özel Durum;

EN 31, EN 35, EN 36 ve EN 695 standartlarına uygun olan sıhhi cihazlarda vananın montajını ve birbiri ile değiştirilebilmesini kolaylaştıran saplama bağlantıları ve EN 13618 standardında belirtilen G3/8" hortum kullanılmaktadır.

Teknik Özellikleri

•Maksimum Su Sıcaklığı : 75 °C

•Tavsiye Edilen Maksimum Su Sıcaklığı: 65 °C

•Çalışma Basınç Aralığı:

0.05-1 MPa / 0.5-10 Bar

•Tavsiye Edilen Çalışma Basıncı: 0.1-0.5 MPa / 1-5 Bar

•Maksimum Çalışma Süresi: 120 saniye

•Algılama Mesafesi: 4-25 cm

•Düşük Pil Seviyesi: < 5.7 V

•Pil Bitme Seviyesi: < 4.8 V

•Pil Ömrü: 2 yıl

(Günde 150 kullanım sıklığında)

Armatürler için Gümrük ve Ticaret Bakanlığı tarafından belirlenen kullanım ömrü 5 yıl, garanti süresi 5 yıldır.

Fotoselli ürünler ücretsiz montaj kapsamındadır. Fotoselli ürünler, güvenli bir şekilde kullanılmasıyla ilgili kendilerine gözetim veya talimat verilmişse ve içermiş olduğu tehlikeler kendileri tarafından anlaşılmissa 8 yaş ve üzeri çocuklar ve fiziksel, duyuusal veya zihinsel yetenek eksikliği bulunan veya tecrübe ve bilgi eksikliği olan kişiler tarafından kullanılabilir. Çocuklar cihaz ile oynamamalıdır. Temizleme ve kullanıcı bakımı, gözetimsiz çocuklar tarafından yapılmamalıdır.

Bu cihazın güvenli kullanımı ile ilgili özel talimatlar montaj kılavuzunun giriş kısmında belirtilmiştir.

Fotoselli Pisuvan Musluğu Genel Özellikleri

•Ürünün çalışması için algılama mesafesi içinde en az 8 saniye durulması gerekir.

•Algılama mesafesi uzaktan kumanda ile 12-80 cm arasına ayarlanabilir. (Fabrikasyon ayarı 65 cm)

•Maksimum çalışma süresi 16 saniyedir.

•Çalışma süresi uzaktan kumanda ile 0.5-16 saniye arasına ayarlanabilir. (Fabrikasyon ayarı 5 saniye)

•Uzaktan kumanda (Ürün Kodu: 1021269467) opsiyoneldir, ayrıca satılır.

•Pilli ürünler 6 V DC ile çalışır.

•Tek su girişlidir.

•Maksimum Su Sıcaklığı: 75 °C

•Tavsiye Edilen Maksimum Su Sıcaklığı: 65 °C

•Çalışma Basınç Aralığı:

0.05-1 MPa / 0.5-10 Bar

•Tavsiye Edilen Çalışma Basıncı: 0.1- 0.5 MPa / 1-5 Bar

•Düşük Pil Seviyesi: < 5.7 V

•Pil Bitme Seviyesi: < 5.2 V

Fotoselli Sıva Altı Pisuvan Musluğu Genel Özellikleri

•Ürünün çalışması için algılama mesafesi içinde en az 8 saniye durulması gerekir.

•Algılama mesafesi uzaktan kumanda ile 12-80 cm arasına ayarlanabilir. (Fabrikasyon ayarı 65 cm)

•Maksimum çalışma süresi 16 saniyedir.

•Çalışma süresi uzaktan kumanda ile 0.5-16 saniye arasına ayarlanabilir. (Fabrikasyon ayarı 5 saniye)

•Uzaktan kumanda (Ürün Kodu: 1021269467) opsiyoneldir, ayrıca satılır.

•Pilli ürünler 6 V DC ile çalışır.

•Güç kaynaklı ürünler 230 V AC adaptör ile çalışır.

•Tek su girişlidir.

•Maksimum Su Sıcaklığı : 75 °C

•Tavsiye Edilen Maksimum Su Sıcaklığı : 65 °C

•Çalışma Basınç Aralığı: 0.05-1 MPa / 0.5-10 Bar

•Tavsiye Edilen Çalışma Basıncı: 0.1-0.5 MPa / 1-5 Bar

•Düşük Pil Seviyesi : < 5.7 V

•Pil Bitme Seviyesi : < 5.2 V

Fotoselli Duş Musluğu Genel Özellikleri

•Ürünün çalışması için algılama mesafesi içinde en az 2 saniye durulması gerekir.

•Algılama mesafesinden çıktuktan 3 saniye sonra akış durur, 3 saniye içinde tekrar algılama mesafesine girilirse akış devam eder.

•Maksimum çalışma süresi 310 saniyedir.

•Algılama mesafesi uzaktan kumanda ile 12-80 cm arasına ayarlanabilir. (Fabrikasyon ayarı 65 cm) Uzaktan kumanda (Ürün Kodu: 1021269467) opsiyoneldir, ayrıca satılır.

•Algılama mesafesinden çıktuktan sonraki akış süresi uzaktan kumanda ile 0.5-8 saniye arasına ayarlanabilir. (Fabrikasyon ayarı 3 saniye)

•Ürün 6 V DC ile çalışır.

•Ürünün rozeti paslanmaz çeliktir.

•Tek su veya karışım suyu girişlidir.

•Maksimum Su Sıcaklığı: 75°C

•Tavsiye Edilen Maksimum Su Sıcaklığı: 65 °C

•Çalışma Basınç Aralığı:

0.05-1 MPa / 0.5-10 Bar

•Tavsiye Edilen Çalışma Basıncı: 0.1-0.5 MPa / 1-5 Bar

•Pilli ürünler 6 V DC ile çalışır.

•Pil Bitme Seviyesi: < 5.2 V

Fotoselli Taharet Musluğu Genel Özellikleri

•Çalıştırmak için elinizi algılayıcı sensöre yaklaştırdığınız, kapatmak için yine elinizi sensöre yaklaştırdığınız.

•Algılama mesafesi uzaktan kumanda ile 4-16 cm arasına ayarlanabilir. (Fabrikasyon ayarı 12 cm). Uzaktan kumanda (Ürün Kodu: 1021269467) opsiyoneldir, ayrıca satılır.

•Maksimum çalışma süresi 300 saniyedir.

•Çalışma süresi uzaktan kumanda ile 10-300 saniye arasına ayarlanabilir. (Fabrikasyon ayarı 120 saniye)

•Ürün 6 V DC ile çalışır.

•Tek su veya karışım suyu girişlidir.

•Maksimum Su Sıcaklığı: 75°C

•Tavsiye Edilen Maksimum Su Sıcaklığı: 65°C

•Çalışma Basınç Aralığı:

0.05-1 MPa / 0.5-10 Bar

•Tavsiye Edilen Çalışma Basıncı: 0.1-0.5 MPa / 1-5 Bar

•Düşük Pil Seviyesi: < 5.7 V

•Pil Bitme Seviyesi: < 5.2 V

EN Before Mounting:

•Before mounting your armature, please view its manual.

•Make sure that you have the warranty card you received with the armature signed by the dealer from which you have purchased your armature.

•Please keep your warranty document during the warranty period of your armature.

•Keep your armature in its original package until you reach where you would mount it.

•If the mains pressure is over 5 bars, operating your armature for a long time at this pressure reduces its lifetime. Therefore, please use E.C.A pressure-reducing valve on the inlet of installation. (G1/2" Product code for installation 602111004)

•Mount an E.C.A filter on the inlet of the installation to which you will fasten your armature. (G1/2" Product code for installation 601010001)

•Before mounting your armature to the installation, run some water to clean inside of the pipes.

•In order to fasten washbasin and sink faucets to the installation, use an E.C.A Interval Tap with Filter. (Product code 102111066)

•Do not use chrome-coated armatures at places like thermal springs.

•Do not leave your armature fastened for a long time in buildings under construction. Materials such as construction mortar and lime may shed over the armature. Besides, chemical materials within the air may combine with the moisture in the air and cause deformations over the surface of the armature. If such materials have fallen or stuck to the armature during construction, do not scrape them off with hard items. If the armature is to remain in buildings under construction for a long time, isolate it from the ambient by covering the armature with a bag.

•Your armature has been designed to operate at an ambient temperature between 5°C and 65° C. Take necessary precautions to avoid your armature's being affected by frost, in particular at ambient conditions below 5°C.

While Mounting:

•Do not let any uncovered wrench, in particular pipe wrench, to come into contact with the surfaces of your armature during mounting.

•After fastening your armatures to the installation, turn the valve on and see if there is any leaking at junction points of the armature.

In case of leaking at junctions, perform proper mounting to make the junction sealed.

Do not use the armature before performing a leak control.

While using:

•Wiping your armature with a soapy cloth and drying with a dry cloth is sufficient for cleaning.

•Where water hardness is high, you can prevent gray stains from appearing by wiping the armature surface more often.

•In order to clean armature surfaces, do not use sponges with a green side which contains abrasive and hard materials nor steel wools and cleaning materials with acid.

•In all kinds of failures likely to arise from ambient conditions and usage errors, prefer E.C.A spare parts in order not to deform product features.

General Features of Infrared Basin Mixers

•Products with batteries operate with 4x1,5 V AA type ALKALINE batteries. These batteries given with the product are not rechargeable.

•WARNING! Using an incorrect type of batteries can lead to dangerous situations.

•Products with power source operate with 230 V mains operated AC adaptors.

•Aerators are non-toxic, water saving and lime crusher.

•Armature automatically sets the sensing distance setting.

•Armature shall cut off water flow 1 sec later the use of the armature ends (factory settings).

Infrared Basin Taps Special Conditions;

In sanitary devices that comply with EN 31, EN 35, EN 36 and EN 695 standards, stud connections that facilitate valve assembly and interchangeability and G3/8" hose specified in EN 13618 standard are used.

Technical Specifications

•Maximum Hot Water Temperature:75 °C

•Recommended Hot Water Temperature:65 °C

•Operating Water Pressure Range: 0.05-1 MPa / 0.5-10 Bar

•Recommended Water Pressure: 0.1-0.5 MPa / 1-5 Bar

•Total Working Time: 120 Sec

•Sensing Distance: 4~25 cm

•Low Battery Level: < 5.7 V

•Battery Running Out Level: < 4.8 V

•Battery Life: 2 years

(150 use frequency per day)

Expected life determined for the armatures by the Ministry of Industry and Trade is 5 years, while the warranty period is 5 years. In terms of coating, chrome-coated metal parts are underour warranty for 5 years.

Infrared products can be used by children aged from 8 years and above and persons with reduced physical, sensory or mental capabilities or lack of experience and knowledge if they have been given supervision or instruction concerning use of the appliance in a safe way and understand the hazards involved.

-Children shall not play with the appliance.

-Cleaning and user maintenance shall not be made by children without supervision.

The specific instructions related to the safe operation of this appliance is collated together in the front section of the user instructions.

General Features of Infrared Urinal Flush Unit

•Within the range of sensing one should stand for minimum 8 seconds for operation of the product.

•Sensing distance can be set by remote control between 12-80 cm (Factory settings 65 cm).

•Maximum operation time is 16 seconds.

•Operation time can be set by remote control between 0,5-16 seconds. (Factory settings 5 seconds)

•Remote Control (Product Code: 1021269467) is optional, sold separately.

•Products with batteries operate with 6 V DC.

•There is single water inlet.

•Maximum Hot Water Temperature: 75°C

•Recommended Hot Water Temperature: 65°C

•Operating Water Pressure Range: 0.05-1 MPa / 0.5-10 Bar

•Recommended Water Pressure: 0.1- 0.5 MPa / 1-5 Bar

•Low Battery Level: < 5.7 V

•Battery Running Out Level: < 5.2 V

General Features of Infrared Concealed Urinal Flush Unit

•Within the range of sensing one should stand for minimum 8 seconds for operation of the product.

•Sensing distance can be set by remote control between 12-80 cm. (Factory settings 65 cm)

•Maximum operation time is 16 seconds.

•Operation time can be set by remote control between 0,5-16 seconds. (Factory settings 5 seconds)

•Remote Control (Product Code: 1021269467) is optional, sold separately.

•Products with batteries operate with 6 V DC.

•Products with power source operate with 230 V AC adaptor.

•There is single water inlet.

•Maximum Hot Water Temperature: 75°C

•Recommended Hot Water Temperature: 65°C

•Operating Water Pressure Range: 0.05-1 MPa / 0.5-10 Bar

•Recommended Water Pressure: 0.1-0.5 MPa / 1-5 Bar

•Low Battery Level: < 5.7 V

•Battery Running Out Level: < 5.2 V

General Features of Infrared Closed Tap

•Take your hand closer to the sensing sensor and again do the same for closing.

•Sensing distance can be set by remote control between 4-16 cm (Factory settings 12 cm). Remote Control (Product Code: 1021269467) is optional, sold separately.

•Maximum operation time is 300 seconds.

•Operation time can be set by remote control between 10-300 seconds. (Factory settings 120 seconds)

•Product operates with 6 V DC.

•There are single water or mixed water inlets.

•Maximum Hot Water Temperature: 75°C

•Recommended Hot Water Temperature: 65°C

•Operating Water Pressure Range: 0.05-1 MPa / 0.5-10 Bar

•Recommended Water Pressure: 0.1-0.5 MPa / 1-5 Bar

•Low Battery Level: < 5.7 V

•Battery Running Out Level: < 5.2V

General Features of Infrared Shower Tap

•Within the range of sensing one should stand for minimum 2 seconds for operation of the product.

•Water flow stops 3 sec after leaving the sensing range, if you enter into the sensing range within that 3 seconds water flow shall continue.

•Maximum operation time is 310 seconds.

•Sensing distance can be set by remote control between 12-80 cm. (Factory settings 65 cm)

•Operation time after leaving the sensing range can be set by remote control between 0,5-8 seconds. (Factory settings 3 seconds)

•Remote Control (Product Code: 1021269467) is optional, sold separately.

•Product operates with 6 V DC.

•Centerpiece of the product is made of stainless steel.

•There are single water or mixed water inlets.

•Maximum Hot Water Temperature: 75 °C

•Recommended Hot Water Temperature: 65°C

•Operating Water Pressure Range: 0.05-1 MPa / 0.5-10 Bar

•Recommended Water Pressure: 0.1-0.5 MPa / 1-5 Bar

•Low Battery Level: < 5.7 V

•Battery Running Out Level: < 5.2V

DE Vor Der Montage:

- Überprüfen Sie die Anleitung, bevor Sie Ihre Armaturen installieren.
 - Sie sollten immer die Garantie des Produkts vom Händler unterzeichnen lassen, die Sie zusammen mit der Anleitung erhalten haben.
 - Bewahren Sie Ihr Garantiedokument während der Garantiezeit des Geräts auf.
 - Wenn die Montage der Produkte, die der kostenlosen Montage unterliegen, nicht durch den dafür autorisierten Service durchgeführt wird, sind die Probleme, die mit dem Produkt auftreten können, nicht unter Garantie.
 - Wenn der Versorgungsdruck über 5 Bar liegen sollte, verkürzt das Betrieb bei diesem Druck die Lebensdauer Ihrer Armaturen. Sie sollten daher vor dem Installationseingang zum E.C.A. einen Druckminderer. (G $\frac{1}{2}$ " Produktcode für die Leitung 602111004) verwenden.
 - Am Eingang der Leitung, wo Sie Ihre Armatur installieren, sollten Sie E.C.A. Filter anschließen. (G $\frac{1}{2}$ " Produktcode für die Leitung 601010001)
 - Reinigen Sie den Innenbereich der Rohre, indem Sie etwas Wasser ablassen, bevor Sie Ihre Armaturen mit der Leitung verbinden.
 - Zum Anschluss der Waschbecken- und Spülbeckenbatterien an die Leitung, sollten Sie ein Wasserhahn mit E.C.A. Filter verwenden (Artikel-Code 102111066)
 - Chrom beschichtete Armaturen sollten Sie nicht in Örtlichkeiten wie Spa verwenden.
 - Lassen Sie Ihre Armaturen nicht für eine lange Zeit in Gebäuden, die sich noch im Bau befinden. Materialien wie Mörtel, Kalk, etc. können über die Armaturen verschüttet werden. Außerdem können Chemikalien in der Luft sich mit Feuchtigkeit vermischen und auf der Oberfläche der Armaturen Beschädigungen verursachen. Wenn solche Materialien während des Baus auf die Armaturen anhaften, sollten Sie es nicht mit scharfen Gegenständen kratzen. Wenn die Armaturen für eine lange Zeit in den Gebäuden bleiben sollten, die noch im Bauzustand sind, sollten Sie die Armaturen gegen mögliche Einflüsse mit einem Beutel isolieren.
 - Ihre Armaturen sind für den Betrieb unter einer Temperatur zwischen 5°C und 65°C ausgelegt worden. Sie sollten die erforderlichen Maßnahmen treffen, damit Ihre Armaturen unter Bedingungen unter 5°C nicht vom Frost beeinflusst werden.
- Während der Montage:**
- Während der Montage Ihrer Armaturen sollten die Oberfläche Ihrer Armaturen nicht mit einem bloßen Schraubenschlüssel, insbesondere einem Rohrschlüssel kontaktieren.
 - Nach Anschluss Ihrer Armaturen an die Leitung, sollten Sie das Ventil öffnen und die Verbindungsstellen der Armaturen nach Dichtigkeit prüfen.

Wenn eine Undichtigkeit vorhanden ist, sollten Sie die entsprechende Installation vornehmen, um die Verbindung abzudichten.
Verwenden Sie die Armaturen nicht bevor eine Dichtungskontrolle vorgenommen wird.

Während der Bedienung:

- Putzen Sie Ihre Armaturen mit einem feuchten Tuch und trocknen Sie es danach mit einem trockenen.
- Sie können die Bildung von Kalkflecken auf den Oberfläche vermeiden, indem Sie die Oberflächen der Armaturen regelmäßig putzen.
- Verwenden Sie keinen Geschirrschwamm Bürsten oder säurehaltige Reinigungsmittel, um die Oberflächen der Armaturen zu reinigen.
- Gegen alle Arten von Störungen, die umweltbedingt und wegen Bedienungsfehler auftreten können, sollten Sie originale E.C.A. Ersatzteile verwenden, damit die Eigenschaft des Produkts nicht beeinträchtigt wird.

Allgemeine Merkmale von Infrarot-Waschtischarmaturen

- Die batteriebetriebenen Produkte verwenden 4 x 1,5-V-ALKALINE-Batterien vom Typ AA. Die mitgelieferten Batterien sind nicht wiederaufladbar.
- WARNUNG! Ungeeignete Batterien können Gefahren verursachen.
- Produkte mit Netzteil verwenden 230-V-Netzadapter.
- Perlatoren sind ungiftig, sparen Wasser und wirken entkalkend.
- Die Armatur passt den Erfassungsbereich automatisch an.
- Die Armatur stoppt den Wasserfluss 1 Sekunde nach Benutzung (Werkseinstellung).

Infrarot-Waschtischarmaturen Besondere Bedingungen;

In Hygienegeräten, die den Normen EN 31, EN 35, EN 36 und EN 695 entsprechen, werden Verschraubungen und G3/8"-Schläuche gemäß Norm EN 13618 eingesetzt, die den Einbau und Austausch von Ventilen erleichtern.

Technische Daten

- Maximale Warmwassertemperatur: 75 °C
 - Empfohlene Warmwassertemperatur: 65 °C
 - Wasserdruckbereich: 0,05-1 MPa / 0,5-10 bar
 - Empfohlener Wasserdruck: 0,1-0,5 MPa / 1-5 bar
 - Gesamtnutzungszeit: 120 Sekunden
 - Erfassungsbereich: 4~25cm
 - Niedriger Batteriestand: < 5,7 V
 - Batterieentladezustand: < 4,8 V
 - Lebensdauer der Batterie: 2 Jahre (bei 150-maliger Anwendung am Tag)
- Die geschätzte Lebensdauer der Armaturen wurde vom Ministerium für Industrie und Handel auf 5 Jahre und die Gewährleistungsfrist auf 5 Jahre festgelegt. Bezüglich der Beschichtung

gewähren wir 5 Jahre Garantie auf verchromte Metallteile.
Infrarot-Produkte dürfen nur von Kindern ab 8 Jahren und Personen mit eingeschränkten körperlichen, sensorischen oder geistigen Fähigkeiten oder Mangel an Erfahrung und Wissen verwendet werden, solange sie beaufsichtigt oder bezüglich der sicheren Verwendung des Geräts und der damit verbundenen Gefahren unterwiesen wurden.
-Kinder dürfen nicht mit dem Gerät spielen.
-Kinder dürfen ohne Aufsicht von Erwachsenen das Gerät nicht reinigen oder Benutzerwartung am Gerät durchführen.
Besondere Anweisungen zur sicheren Verwendung dieses Geräts wurden im Vorabschnitt der Bedienungsanleitung zusammengestellt.

Allgemeine Merkmale von Infrarot-Urinal-Spülaraturen

- Sie müssen mindestens 8 Sekunden im Erfassungsbereich warten, bevor das Produkt zu arbeiten beginnt.
- Der Erfassungsbereich kann mit Hilfe der Fernbedienung zwischen 12-80 cm eingestellt werden (Werkseinstellung: 65 cm).
- Die maximale Laufdauer beträgt 16 Sekunden.
- Die Laufzeit kann mit Hilfe der Fernbedienung zwischen 0,5-16 Sekunden eingestellt werden. (Werkseinstellung: 5 Sekunden)
- Fernbedienung (Produktcode: 1021269467) ist optional und separat erhältlich.
- Die batteriebetriebenen Produkte verwenden 6 V DC.
- Einzelner Wassereinfluss.
- Maximale Warmwassertemperatur: 75 °C
- Empfohlene Warmwassertemperatur: 65 °C
- Wasserdruckbereich: 0,05-1 MPa / 0,5-10 bar
- Empfohlener Wasserdruck: 0,1-0,5 MPa / 1-5 bar
- Niedriger Batteriestand: < 5,7 V
- Batterieentladezustand: < 5,2 V

Allgemeine Merkmale von eingebauten Infrarot-Urinalen

- Sie müssen mindestens 8 Sekunden im Erfassungsbereich warten, bevor das Produkt zu arbeiten beginnt.
- Der Erfassungsbereich kann mit Hilfe der Fernbedienung zwischen 12-80 cm eingestellt werden (Werkseinstellung: 65 cm).
- Die maximale Laufdauer beträgt 16 Sekunden.
- Die Laufzeit kann mit Hilfe der Fernbedienung zwischen 0,5-16 Sekunden eingestellt werden. (Werkseinstellung: 5 Sekunden)
- Fernbedienung (Produktcode: 1021269467) ist optional und separat erhältlich.
- Die batteriebetriebenen Produkte verwenden 6 V DC.
- Produkte mit Netzteil verwenden 230-V AC-Netzadapter.
- Einzelner Wassereinfluss.

- Maximale Warmwassertemperatur: 75 °C
- Empfohlene Warmwassertemperatur: 65 °C
- Wasserdruckbereich: 0,05-1 MPa / 0,5-10 bar
- Empfohlener Wasserdruck: 0,1-0,5 MPa / 1-5 bar
- Niedriger Batteriestand: < 5,7 V
- Batterieentladezustand: < 5,2 V

Allgemeine Merkmale von Infrarot-Innenarmaturen

- Kann ein- und ausgeschaltet werden, indem Sie Ihre Hand in die Nähe des Erkennungssensors bringen.
- Der Erfassungsbereich kann mit Hilfe der Fernbedienung zwischen 4-16 cm eingestellt werden (Werkseinstellung: 12 cm).
- Fernbedienung (Produktcode: 1021269467) ist optional und separat erhältlich.
- Die maximale Laufdauer beträgt 300 Sekunden.
- Die Laufzeit kann mit Hilfe der Fernbedienung zwischen 10-300 Sekunden eingestellt werden. (Werkseinstellung: 120 Sekunden)
- Das Produkt verwendet 6 V DC.
- Es gibt Einzelwasser- oder Mischwassereinlässe.
- Maximale Warmwassertemperatur: 75 °C
- Empfohlene Warmwassertemperatur: 65 °C
- Wasserdruckbereich: 0,05-1 MPa / 0,5-10 bar
- Empfohlener Wasserdruck: 0,1-0,5 MPa / 1-5 bar
- Niedriger Batteriestand: < 5,7 V
- Batterieentladezustand: < 5,2 V

Allgemeine Merkmale von Infrarot-Duscharmaturen

- Sie müssen mindestens 2 Sekunden im Erfassungsbereich warten, bevor das Produkt zu arbeiten beginnt.
- Der Wasserfluss stoppt 3 Sekunden nach der Erfassung. Wenn die Erfassung innerhalb von 3 Sekunden erneut ausgelöst wird, wird der Wasserfluss fortgesetzt.
- Die maximale Laufdauer beträgt 310 Sekunden.
- Der Erfassungsbereich kann mit Hilfe der Fernbedienung zwischen 12-80 cm eingestellt werden (Werkseinstellung: 65 cm).
- Nach Erfassung kann die Laufzeit mit Hilfe der Fernbedienung zwischen 0,5-8 Sekunden eingestellt werden. (Werkseinstellung: 3 Sekunden)
- Fernbedienung (Produktcode: 1021269467) ist optional und separat erhältlich.
- Das Produkt verwendet 6 V DC.
- Der mittlere Teil des Produkts ist aus Edelstahl gefertigt.
- Es gibt Einzelwasser- oder Mischwassereinlässe.
- Maximale Warmwassertemperatur: 75 °C
- Empfohlene Warmwassertemperatur: 65 °C
- Wasserdruckbereich: 0,05-1 MPa / 0,5-10 bar
- Empfohlener Wasserdruck: 0,1-0,5 MPa / 1-5 Bar
- Niedriger Batteriestand: < 5,7 V
- Batterieentladezustand: < 5,2 V

FR Avant le montage:

- Consulter le manuel avant de monter l'armature.
- Vous assurer de faire signer la carte de garantie livrée avec le manuel au revendeur chez qui vous avez acheté votre armature.
- Veuillez conserver votre document de garantie pendant la durée de garantie de votre luminaire.
- Si le montage des produits faisant l'objet d'un montage gratuit n'est pas effectué par le service autorisé, les problèmes pouvant survenir avec le produit ne sont pas couverts par la garantie.
- Si la pression du réseau est supérieure à 5 bars, travailler à cette pression pendant une longue période raccourcit la durée de vie de votre robinetterie. C'est pour cela, utiliser un détendeur d'E.C.A à l'entrée de l'installation. (G $\frac{1}{2}$ " Code de produit pour la plomberie 602111004)
- Installer un filtre d'E.C.A à l'entrée de l'installation sur laquelle vous allez raccorder votre robinetterie. (G $\frac{1}{2}$ " Code de produit pour la plomberie 601010001)
- Avant de raccorder votre robinetterie à l'installation, nettoyer l'intérieur des tuyaux en faisant couler un peu de l'eau.
- Utiliser le robinet d'angle à filtre d'E.C.A pour raccorder les robinets de lavabos et d'éviers à l'installation. (Code de produit 102111066)
- Ne pas utiliser des robinetteries chromées où il y a des eaux thermales, etc.
- Ne pas laisser votre robinetterie raccordée pendant longtemps dans les bâtiments en cours de construction. Des matériaux tels que du mortier de construction, de la chaux, etc. peuvent être coulés sur robinetterie. De plus, des substances chimiques présentes dans l'air peuvent se combiner avec l'humidité de l'air et provoquer une détérioration de la surface de robinetterie. Si de tels matériaux sont tombés et se sont collés sur la robinetterie pendant la construction, ne pas gratter avec des objets durs. Si la robinetterie restera longtemps dans des bâtiments en cours de construction, l'isoler de l'environnement en la couvrant par un sac.
- Votre robinetterie est conçue pour fonctionner à des températures ambiantes comprises entre 5 °C et 65 °C. Prendre les précautions nécessaires pour éviter que votre robinetterie ne soit affectée par le gel, en particulier dans des conditions environnementales inférieures à 5 °C.

Lors du montage:

- Lors du montage de votre robinetterie, ne pas toucher les surfaces de la robinetterie avec des clés nues, en particulier des clés à pipe.
- Après avoir raccordé la robinetterie à l'installation, ouvrir la vanne et observer s'il y a des fuites au niveau des points de raccordement. S'il y a une fuite aux points de raccordement, effectuer un montage approprié pour l'étanchéité du raccordement.
- **Ne pas utiliser la robinetterie l'armature sans vérifier l'étanchéité.**

Lors de l'utilisation:

- Essuyer votre robinetterie avec un chiffon savonneux et sécher avec un chiffon sec, cela suffit pour le nettoyage.
- Dans les endroits où la dureté de l'eau est élevée, vous pouvez empêcher la formation de taches de calcaire sur la surface en essuyant la surface de robinetterie plus fréquemment.
- Pour nettoyer les surfaces de la robinetterie, ne pas utiliser d'éponges vertes sur une face ou de fil de vaisselle contenant des matériaux abrasifs et durs, des agents de nettoyage contenant des acides.
- Utilisez des pièces de rechange d'origine E.C.A afin de ne pas détériorer la fonctionnalité du produit en cas des pannes pouvant résulter des conditions environnementales et d'erreurs d'utilisation.

Caractéristiques générales des robinets d'évier infrarouges

- Les produits à piles fonctionnent avec 4 piles ALCAINE de type AA de 1,5 V. Ces piles fournies ne sont pas rechargeables.
- **AVERTISSEMENT !** L'utilisation d'une mauvaise batterie peut entraîner des situations dangereuses.
- Les produits avec bloc d'alimentation fonctionnent avec des adaptateurs secteur 230 V.
- Les aérateurs sont non toxiques, économisent l'eau et ont des propriétés détartrantes.
- Le luminaire ajuste automatiquement la distance de détection.
- L'armature coupera le débit d'eau 1 seconde après l'utilisation des robinets (réglage d'usine).

Conditions Particulières Mitigeurs Lavabo Infrarouges ;

- Dans les dispositifs d'hygiène conformes aux normes EN 31, EN 35, EN 36 et EN 695, des raccords boulonnés qui facilitent l'installation et le remplacement des vannes et du tuyau G3/8" spécifiés dans la norme EN 13618 sont utilisés.

Spécifications techniques

- Température maximale de l'eau chaude: 75 °C
- Température d'eau chaude recommandée: 65 °C
- Plage de pression d'eau de travail : 0,05-1 MPa / 0,5-10 bar
- Pression d'eau recommandée: 0,1-0,5 MPa / 1-5 bars
- Temps de travail total: 120 secondes
- Distance de détection: 4 à 25 cm
- Niveau de batterie faible : < 5,7 V
- Niveau d'épuisement de la batterie : < 4,8 V
- Autonomie de la batterie : 2 ans (Utilisation 150 fois par jour)
- La durée de vie estimée des luminaires déterminée par le ministère de l'Industrie et du Commerce est de 5 ans et la période de garantie est de 5 ans. Au niveau du revêtement, les pièces métalliques chromées sont sous notre garantie de 5 ans.

Les produits infrarouges ne peuvent être utilisés par des enfants âgés de 8 ans et plus et des personnes ayant des capacités physiques, sensorielles ou mentales réduites ou un manque d'expérience et de connaissances que s'ils ont reçu une supervision ou des instructions concernant l'utilisation de l'appareil en toute sécurité et comprennent les dangers impliqués.

- Les enfants ne doivent pas jouer avec l'appareil.
- Le nettoyage et l'entretien de l'appareil par l'utilisateur ne doivent pas être effectués par des enfants sans surveillance.

Des instructions spécifiques pour le fonctionnement en toute sécurité de cet appareil ont été compilées dans la section avant du manuel d'utilisation.

Caractéristiques générales de l'unité de chasse d'urinoir infrarouge

- Pour que le produit fonctionne, il est nécessaire de rester dans la zone de détection pendant au moins 8 secondes.
- La distance de détection peut être ajustée entre 12 et 80 cm avec la télécommande (réglages d'usine 65 cm).
- La durée de fonctionnement maximale est de 16 secondes.
- Le temps de travail peut être ajusté entre 0,5 et 16 secondes avec la télécommande. (Réglages d'usine 5 secondes)
- La télécommande (code produit : 1021269467) est en option, vendue séparément.
- Les produits alimentés par batterie fonctionnent avec 6 V DC.
- Il n'y a qu'une seule entrée d'eau.
- Température maximale de l'eau chaude: 75 °C
- Température d'eau chaude recommandée: 65 °C
- Plage de pression d'eau de travail : 0,05-1 MPa / 0,5-10 bar
- Pression d'eau recommandée : 0,1-0,5 MPa / 1-5 bars
- Niveau de batterie faible : < 5,7 V
- Niveau d'épuisement de la batterie : < 5,2 V

Caractéristiques générales de l'unité d'urinoir dissimulée infrarouge

- Pour que le produit fonctionne, il est nécessaire de rester dans la zone de détection pendant au moins 8 secondes.
- La distance de détection peut être ajustée entre 12 et 80 cm avec la télécommande (réglages d'usine 65 cm).
- La durée de fonctionnement maximale est de 16 secondes.
- Le temps de travail peut être ajusté entre 0,5 et 16 secondes avec la télécommande. (Réglages d'usine 5 secondes)
- La télécommande (code produit : 1021269467) est en option, vendue séparément.
- Les produits alimentés par batterie fonctionnent avec 6 V DC.
- Les produits avec bloc d'alimentation fonctionnent avec un adaptateur secteur 230 V.
- Il n'y a qu'une seule entrée d'eau.
- Température maximale de l'eau chaude: 75 °C
- Température d'eau chaude recommandée: 65 °C

- Plage de pression d'eau de travail : 0,05-1 MPa / 0,5-10 bar
- Pression d'eau recommandée : 0,1-0,5 MPa / 1-5 bars
- Niveau de batterie faible : < 5,7 V
- Niveau d'épuisement de la batterie : < 5,2 V

Caractéristiques générales du robinet d'intérieur infrarouge

- Approchez votre main du capteur de détection et faites de même pour l'éteindre.
- La distance de détection peut être ajustée entre 4 et 16 cm avec la télécommande (réglages d'usine 12 cm).
- La télécommande (code produit : 1021269467) est en option, vendue séparément.
- Le temps de travail maximum est de 300 secondes.
- Le temps de travail peut être ajusté entre 10 et 300 secondes avec la télécommande. (Réglages d'usine 120 secondes)
- Le produit fonctionne avec 6 V DC.
- Il y a des arrivées d'eau simples ou mixtes.
- Température maximale de l'eau chaude: 75 °C
- Température d'eau chaude recommandée: 65 °C
- Plage de pression d'eau de travail : 0,05-1 MPa / 0,5-10 bar
- Pression d'eau recommandée: 0,1-0,5 MPa / 1-5 bars
- Niveau de batterie faible: < 5,7 V
- Niveau d'épuisement de la batterie: < 5,2 V

Caractéristiques générales du robinet de douche infrarouge

- Pour que le produit fonctionne, il est nécessaire de rester dans la zone de détection pendant au moins 2 secondes.
- Le débit d'eau s'arrête 3 secondes après avoir quitté la plage de détection. Si vous entrez dans la plage de détection ces 3 secondes, le débit d'eau se poursuivra.
- La durée de fonctionnement maximale est de 310 secondes.
- La distance de détection peut être ajustée entre 12 et 80 cm avec la télécommande (réglages d'usine 65 cm).
- Après avoir quitté la plage de détection, le temps de fonctionnement peut être réglé entre 0,5 et 8 secondes avec la télécommande. (Réglage d'usine 3 secondes)
- La télécommande (code produit : 1021269467) est en option, vendue séparément.
- Le produit fonctionne avec 6 V DC.
- La partie médiane du produit est en acier inoxydable.
- Il y a des arrivées d'eau simples ou mixtes.
- Température maximale de l'eau chaude: 75 °C
- Température d'eau chaude recommandée: 65 °C
- Plage de pression d'eau de travail : 0,05-1 MPa / 0,5-10 bar
- Pression d'eau recommandée : 0,1-0,5 MPa / 1-5 bars
- Niveau de batterie faible: < 5,7 V
- Niveau d'épuisement de la batterie: < 5,2 V

RUS Перед установкой:

•Перед установкой светильника на место прочтите руководство.

•Убедитесь, что к вашему руководству прилагается гарантийный талон, подписанный продавцом, у которого вы приобрели светильник.

•Пожалуйста, храните ваш гарантийный документ в течение гарантийного периода вашего светильника.

•Если установка продуктов, подлежащих бесплатной установке, не производится авторизованной службой, гарантия не распространяется на проблемы, которые могут возникнуть с продуктом.

•Если давление в сети выше 5 бар, длительная работа при таком давлении сокращает срок службы арматуры. По этой причине E.C.A. используйте редукционный регулятор. (G $\frac{1}{2}$ "Код товара 602111004 для сантехники).

•К входу в установку, к которой вы будете подключать арматуру, пожалуйста, установите фильтр E.C.A. (Для установки G $\frac{1}{2}$ " код товара 601010001)

•Перед подключением арматуры к установке налейте немного воды и очистите трубы изнутри.

•Используйте промежуточный кран с фильтром E.C.A., чтобы подсоединить смесители для умывальника и раковины к установке. (Код товара 102111066).

•Не используйте хромированные светильники в таких местах, как спа.

•Не оставляйте арматуру прикрепленной на длительное время в строящихся зданиях. На арматуру можно заливать такие материалы, как строительный раствор и известь. Кроме того, химические вещества в воздухе могут сочетаться с влажностью воздуха и вызывать повреждение поверхности арматуры. Если такие материалы упали и застряли на приспособлении во время строительства, не царапайте его твердыми предметами. Если светильник будет находиться в строящихся зданиях долгое время, изолируйте его от окружающей среды, надев на арматуру мешок.

•Ваша арматура предназначена для работы с температурой окружающей среды от 5°C до 65°C. Примите необходимые меры для предотвращения воздействия мороза на арматуру, особенно в условиях окружающей среды ниже 5°C.

Во время установки:

•Во время сборки светильника не прикасайтесь к его поверхностям гаечными ключами, особенно трубными ключами.

•После подключения арматуры к установке откройте клапан и посмотрите, нет ли утечки в точках соединения.

Если есть утечка в точках соединения, произведите соответствующую сборку для герметизации соединения.

Не используйте арматуру до проверки

герметичности.

Во время использования:

•Для чистки достаточно протереть арматуру намыленной тряпкой и высушить сухой тряпкой.

•В местах с высокой жесткостью воды можно предотвратить образование известковых пятен на поверхности, чаще протирая поверхность арматуры.

•Для очистки поверхностей прибор не используйте губки или средства для мытья посуды, содержащие абразивные и твердые вещества, или чистящие средства, содержащие кислоты.

•В случае неисправностей, которые могут возникнуть из-за всевозможных условий окружающей среды и ошибок, используйте, оригинальные запчасти E.C.A.

Общие характеристики инфракрасных смесителей для раковины

-Аккумуляторные изделия работают с 4x1,5 Вольтовыми батареями типа AA ALKALINE. Эти прилагаемые батареи не подлежат перезарядке.

•**ПРЕДУПРЕЖДЕНИЕ!** Использование неподходящей батареи может привести к опасным ситуациям.

•Продукты с блоком питания работают с сетевыми адаптерами переменного тока на 230 Вольт.

•Аэраторы нетоксичны, экономят воду и обладают свойствами удаления накипи.

•Светильник автоматически регулирует расстояние срабатывания.

•Арматура отключит подачу воды через 1 секунду после использования кранов (заводские настройки).

Инфракрасные смесители для раковины

Особые условия;
В гигиенических устройствах, соответствующих стандартам EN 31, EN 35, EN 36 и EN 695, используются болтовые соединения, облегчающие установку и замену клапанов, и шланг G3/8", указанные в стандарте EN 13618.

Технические характеристики

•Максимальная температура горячей воды: 75°C

•Рекомендуемая температура горячей воды: 65°C

•Диапазон рабочего давления воды: 0,05–1 МПа / 0,5–10 бар.

•Рекомендуемое давление воды: 0,1–0,5 МПа / 1–5 бар.

•Общее время работы: 120 секунд

•Расстояние обнаружения: 4–25 см

•Низкий уровень заряда батареи: < 5,7 Вольт

•Уровень разрядки батареи: < 4,8 Вольт

Срок службы батареи: 2 года (150 раз использования в день)

Расчетный срок службы светильников, определенный Минпромторгом, составляет 5 лет, гарантийный срок – 5 лет. Что касается покрытия, то на хромированные металлические детали мы даем гарантию 5 лет.

Инфракрасные изделия могут использоваться детьми в возрасте 8 лет и старше, а также лицами с ограниченными физическими, сенсорными или умственными способностями

или людьми с недостатком опыта и знаний, только если они находятся под присмотром или проинструктированы относительно безопасного использования устройства и понимают связанные с этим опасности.

-Дети не должны играть с устройством.

-Очистка и техническое обслуживание устройства не должны выполняться детьми без присмотра.

Конкретные инструкции по безопасной эксплуатации этого устройства собраны в начале руководства пользователя.

Общие характеристики инфракрасного смыва писсуара

•Чтобы изделие сработало, необходимо находиться в зоне обнаружения не менее 8 секунд.

•Расстояние обнаружения можно регулировать в диапазоне 12-80 см с помощью пульта дистанционного управления (заводские настройки 65 см).

•Максимальное время работы составляет 16 секунд.

•Время работы можно регулировать в пределах 0,5-16 секунд с помощью пульта дистанционного управления. (заводские настройки 5 секунд)

•Пульт дистанционного управления (код продукта: 1021269467) не является обязательным и продается отдельно.

•Изделия с батарейным питанием работают от 6 В постоянного тока.

•Имеется один вход для воды.

•Максимальная температура горячей воды: 75°C

•Рекомендуемая температура горячей воды: 65°C

•Диапазон рабочего давления воды: 0,05–1 МПа / 0,5–10 бар.

•Рекомендуемое давление воды: 0,1–0,5 МПа / 1–5 бар.

•Низкий уровень заряда батареи: < 5,7 Вольт

•Уровень разрядки батареи: < 5,2 Вольт

Общие характеристики скрытого инфракрасного писсуара

•Чтобы изделие сработало, необходимо находиться в зоне обнаружения не менее 8 секунд.

•Расстояние обнаружения можно регулировать в диапазоне 12-80 см с помощью пульта дистанционного управления (заводские настройки 65 см).

•Максимальное время работы составляет 16 секунд.

•Время работы можно регулировать в пределах 0,5-16 секунд с помощью пульта дистанционного управления. (заводские настройки 5 секунд)

•Пульт дистанционного управления (код продукта: 1021269467) не является обязательным и продается отдельно.

•Изделия с батарейным питанием работают от 6 В постоянного тока.

•Имеется один вход для воды.

•Максимальная температура горячей воды: 75°C

•Рекомендуемая температура горячей воды: 65°C

•Диапазон рабочего давления воды: 0,05–1 МПа / 0,5–10 бар.

•Рекомендуемое давление воды: 0,1–0,5 МПа / 1–5 бар.

•Низкий уровень заряда батареи: < 5,7 В

•Уровень разрядки батареи: < 5,2 В

Общие характеристики инфракрасного внутреннего крана

•Поднесите руку к датчику обнаружения и сделайте то же самое, чтобы выключить его.

•Расстояние обнаружения можно регулировать в диапазоне 4-16 см с помощью пульта дистанционного управления (заводские настройки 12 см).

•Пульт дистанционного управления (код продукта: 1021269467) не является обязательным и продается отдельно.

•Максимальное рабочее время составляет 300 секунд.

•Время работы можно регулировать в диапазоне 10-300 секунд с помощью пульта дистанционного управления. (Заводские настройки 120 секунд)

•Продукт работает с 6 В постоянного тока.

•Имеются одиночные или смешанные водозаборники.

•Максимальная температура горячей воды: 75°C

•Рекомендуемая температура горячей воды: 65°C

•Диапазон рабочего давления воды: 0,05–1 МПа / 0,5–10 бар.

•Рекомендуемое давление воды: 0,1–0,5 МПа / 1–5 бар.

•Низкий уровень заряда батареи: < 5,7 Вольт

•Уровень разрядки батареи: < 5,2 Вольт

Общие характеристики инфракрасного смесителя для душа

•Чтобы изделие сработало, необходимо находиться в зоне обнаружения не менее 2 секунд.

•Поток воды прекращается через 3 секунды после выхода из зоны чувствительности. Если вы войдете в зону обнаружения в течение этих 3 секунд, поток воды продолжится.

•Максимальное время работы составляет 310 секунд.

•Расстояние обнаружения можно регулировать в диапазоне 12-80 см с помощью пульта дистанционного управления (заводские настройки 65 см).

•После выхода из зоны обнаружения время работы можно регулировать в диапазоне от 0,5 до 8 секунд с помощью пульта дистанционного управления. (Заводская установка 3 секунды)

•Пульт дистанционного управления (код продукта: 1021269467) не является обязательным и продается отдельно.

•Продукт работает с 6 В постоянного тока.

•Средняя часть изделия изготовлена из нержавеющей стали.

•Имеются одиночные или смешанные водозаборники.

•Максимальная температура горячей воды: 75°C

•Рекомендуемая температура горячей воды: 65°C

•Диапазон рабочего давления воды: 0,05–1 МПа / 0,5–10 бар.

•Рекомендуемое давление воды: 0,1–0,5 МПа / 1–5 бар.

•Низкий уровень заряда батареи: < 5,7 Вольт

•Уровень разрядки батареи: < 5,2 Вольт.

قبل التركيب:

- يرجى قراءة الدليل قبل تركيب الحنفية.
- يرجى مطالبة الوكيل الذي تم شراء الخلاط منه بالتوقيع على بطاقة الضمان التي يتم إهداءها مع الدليل.

يرجى الاحتفاظ بوثيقة الضمان طوال فترة ضمان الترتيبات الخاصة بك

- أي مشكلة تقع بخصوص المنتجات التي تدخل تحت إطار التركيب المجاني والتي لا يتم تركيبها من قبل الشركة المخولة بتقديم الخدمة؛ فعليه سيكون المنتج خارج نطاق الضمان.

- طواقم الحنفيات : يتم تقديمه ضمن مغلف خالص بهدف تأمين وصول جميع القطع العائدة الى المنتج بعبء نقص وحتى لا تتعرض الى الاضرار أثناء النقل والشحن والتخزين. لا تشتمروا المنتجات التي ليس لها مغلف أصلي و احفظوا طواقم الحنفيات في غلافه حتى مرحلة التركيب.

- إذا كان ضغط الماء الآتي من الشبكة ما فوق 5 بار فعليه ستكون مدة استهلاك الخلاط الذي يعمل تحت هذا الضغط قصيرة الأمد. لهذا السبب يوصى باستخدام منظم ومخفض الضغط (E.C.A) في مدخل الشبكة. (لشبكة ½ G رمز المنتج 602111004)
- يرجى تركيب فلتر (E.C.A) مدخل الشبكة الذي سيتم تركيب الخلاط عليه (لشبكة ½ G) رمز المنتج 601010001)

- يرجى تنظيف الأنابيب وذلك عن طريق صرف القليل من الماء قبل تركيب الخلاط.
- يرجى استخدام قفل متوسط ذو فلتر (E.C.A) من أجل تركيب السباكة لبطارية
- الخلاط في حوض غسل الأطباق وحوض غسل الأيدي. (لشبكة ½ G) رمز المنتج 102111066)

- يرجى عدم استخدام الخلاط المطلي بالكروم في المنتجات الصحية والخ.
- يرجى عدم وضع الخلاط بشكل مركب لمدة طويلة في الأبنية التي هي لا تزال في مرحلة البناء. من الممكن أن يتأثر المنتج من مونة الإسمنت، الجير والخ من مواد. كذلك أن المواد الكيميائية الموجودة في الهواء قد تسبب الضرر على الحنفية عند اختلاطها برطوبة الهواء. إذا كان الخلاط قد تأثر من المواد التي وقعت عليه في أثناء البناء وتسببت بالضرر عليه يجب عدم كشطها بالأجسام الصلبة. إذا تبقى الخلاط في الأبنية التي لا تزال في حيز البناء لمدة طويلة فعليه توجب وضع الحنفية في داخل كيس لكي يتم عزلها من تلك البيئة.

- لقد تم تصميم الخلاط من أجل أن يعمل تحت درجة حرارة بيئة ما بين 5 إلى 65 درجة مئوية. يتوجب اخذ التدابير اللازمة خصوصا إذا كان الخلاط يستخدم في بيئة درجة حرارتها أقل من 5 درجة مئوية لتجنب تأثرها من التجمد.

في خلال التركيب:

- يرجى منع ملامسة المفتاح لسطح الخلاط في أثناء التركيب، خصوصا مفتاح الأنابيب.
- بعد تركيب الخلاط بالتجهيزات، يجب التحقق مما إذا كان هناك أي تسرب وذلك عن طريق فتح القفل و مشاهدة نقاط تركيب الخلاط. إذا كان هناك أي تسرب في نقطة التركيب يرجى تركيب المنتج من جديد ومنع التسرب في هذه الحالة.

لا يجوز استعمال الخلاط دون فحص وضع التسرب

في خلال الاستعمال:

- يُعد المسح بقطعة قماش مبللة بالصابون و التجفيف بقطعة قماش جافة كافيين لتنظيف الخلاط.
- من الممكن منع تكون بقع الرواسب على سطح المنتج عن طريق مسحه بين فترات متعددة في الأماكن التي يتعرض بها الخلاط إلى الماء بكثرة.
- يرجى عدم استعمال مواد تنظيف تحتوي على الأحماض، أسلاك غسل الصحون أو الإسفنج ذو السطح الأخضر الخشن أو مواد تنظيف أخرى خشنة قد تسبب الخدش على سطح الحنفية.
- يرجى استعمال قطع غيار (E.C.A) الأصلية للحفاظ على خصائص المنتج في حال حدوث أعطال ناجمة عن أي نوع من الظروف البيئية أو أخطاء الاستخدام.

المميزات العامة لصنابير / خلاطات المغسلة بالأشعة تحت الحمراء

- تعمل منتجات البطاريات ببطاريات الكالين من النوع AA 4x1.5 فولت. هذه البطاريات المرفقة مع المنتج غير قابلة لإعادة الشحن.
- تحذير! قد يؤدي استخدام بطارية خاطئة إلى مواقف خطيرة.
- المنتجات المزودة بوحدة طاقة تعمل بمحولات تيار متردد 230 فولت.
- أجهزة التهوية غير سامة وتوفر المياه ولها خصائص إزالة الترسبات.
- تضبط الوحدة تلقائياً مسافة الاستشعار.
- ستقطع الوحدة تدفق المياه بعد ثانية واحدة من استخدام أطراف التركيب.

شروط خاصة لصنابير المغسلة بالأشعة تحت الحمراء؛

- يتم في الأجهزة الصحية التي تتوافق مع معايير EN 31 و EN 35 و EN 36 و EN 695 و EN 695 استخدام وصلات المسامير التي تسهل تركيب واستبدال الصمامات وخرطوم G3/8" المحدد في معيار EN 13618.

المواصفات الفنية

- تعمل منتجات البطاريات بجهد 6 فولت تيار مستمر.
- المنتجات المزودة بوحدة طاقة تعمل بمحول تيار متردد 230 فولت.
- يوجد مدخل مياه واحد.
- درجة حرارة الماء الساخن القصوى: 75 درجة مئوية
- درجة حرارة الماء الساخن الموصى بها: 65 درجة مئوية
- نطاق ضغط الماء العامل: 0.05-1 ميغا باسكال/ 0.5-10 بار
- ضغط الماء الموصى به: 0.5-0.1 ميغا باسكال / 1-5 بار
- إجمالي وقت العمل: 120 ثانية
- مسافة الاستشعار: 4 ~ 25 سم
- مستوى انخفاض البطارية: > 5.7 فولت
- مستوى نفاذ البطارية: > 4.8 فولت
- عمر البطارية: 2 سنة (استخدام 150 مرة في اليوم)

العمر التقديري للصنابير المحدد من قبل وزارة الصناعة والتجارة هو 5 سنة، وفترة الضمان هي 5 سنة. فإن الأجزاء المعدنية المطلوبة بالكروم تخضع لضماننا لمدة 5 سنة من ناحية الطلاء لا يمكن استخدام منتجات الأشعة تحت الحمراء من قبل الأطفال بأعمار 8 سنوات وما فوق والأشخاص الذين يعانون من ضعف القدرات الجسدية أو الحسية أو العقلية أو الذين يفتقرون إلى الخبرة والمعرفة إلا إذا تم الإشراف عليهم أو إرشادهم بشأن الاستخدام الآمن للجهاز واستوعبوا المخاطر المنطوية على ذلك. -ينبغي عدم تنظيف الأطفال بالجهاز. -ينبغي عدم تنظيف وتنظيف وعناية المستخدم للجهاز من قبل الأطفال غير المراقبين. تم تجميع تعليمات خاصة فيما يتعلق بالتشغيل الآمن لهذا الجهاز في القسم الأمامي من دليل المستخدم.

المميزات العامة لوحدة غسل الميولة بالأشعة تحت الحمراء

- من الضروري البقاء في نطاق الاستشعار لمدة 8 ثوانٍ على الأقل لكي يعمل المنتج.
- يمكن ضبط مسافة الاستشعار بين 12-80 سم باستخدام جهاز التحكم عن بعد (إعدادات المصنع 65 سم).
- أقصى وقت تشغيل 16 ثانية.
- يمكن ضبط وقت العمل بين 0.5 - 16 ثانية باستخدام جهاز التحكم عن بعد. (إعدادات المصنع 5 ثوان)
- جهاز التحكم عن بعد (رمز المنتج: 1021269467)
- اختياري، ويباع بشكل منفصل.
- تعمل منتجات البطاريات بجهد 6 فولت تيار مستمر.
- يوجد مدخل مياه واحد.
- درجة حرارة الماء الساخن القصوى: 75 درجة مئوية
- درجة حرارة الماء الساخن الموصى بها: 65 درجة مئوية
- نطاق ضغط الماء العامل: 0.05-1 ميغا باسكال/ 0.5-10 بار
- ضغط الماء الموصى به: 0.5-0.1 ميغا باسكال / 1-5 بار
- مستوى انخفاض البطارية: > 5.7 فولت
- مستوى نفاذ البطارية: > 5.2 فولت

المميزات العامة لصنوبر دش بالأشعة تحت الحمراء

- من الضروري البقاء في نطاق الاستشعار لمدة 2 ثانية على الأقل لكي يعمل المنتج.
- يتوقف تدفق المياه بعد 3 ثوان من مغادرة نطاق الاستشعار. سيستمر تدفق المياه إذا دخلت نطاق الاستشعار خلال هذه الثواني الثلاث.
- أقصى وقت تشغيل 310 ثانية.
- يمكن ضبط مسافة الاستشعار بين 12-80 سم باستخدام جهاز التحكم عن بعد (إعدادات المصنع 65 سم).
- يمكن ضبط وقت التشغيل اعتباراً من الخروج من نطاق الاستشعار بين 0.5 و 8 ثوانٍ باستخدام جهاز التحكم عن بعد. (إعدادات المصنع 3 ثوان)
- جهاز التحكم عن بعد (رمز المنتج: 1021269467)
- اختياري، ويباع بشكل منفصل.
- يعمل المنتج بجهد 6 فولت تيار مستمر.
- الجزء الأوسط من المنتج مصنوع من الفولاذ المقاوم للصدأ. توجد مداخل مياه مفردة أو مداخل مياه مختلطة.
- درجة حرارة الماء الساخن القصوى: 75 درجة مئوية
- درجة حرارة الماء الساخن الموصى بها: 65 درجة مئوية
- نطاق ضغط الماء العامل: 0.05-1 ميغا باسكال/ 0.5-10 بار
- ضغط الماء الموصى به: 0.5-0.1 ميغا باسكال / 1-5 بار
- مستوى انخفاض البطارية: > 5.7 فولت
- مستوى نفاذ البطارية: > 5.2 فولت



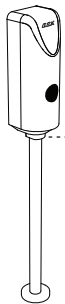
16



37



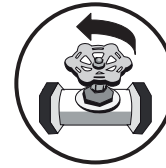
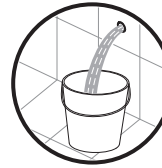
48



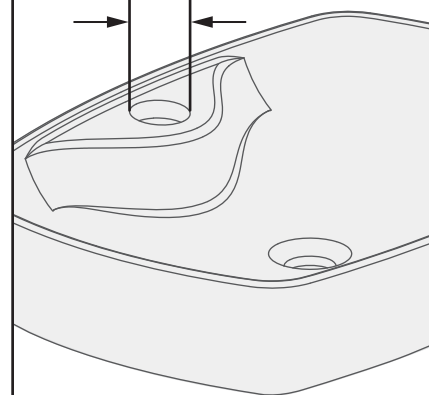
58



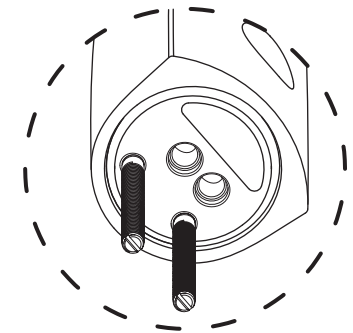
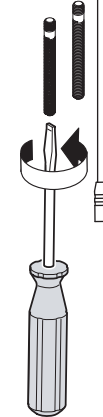
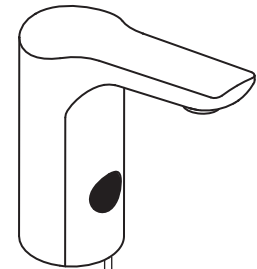
①

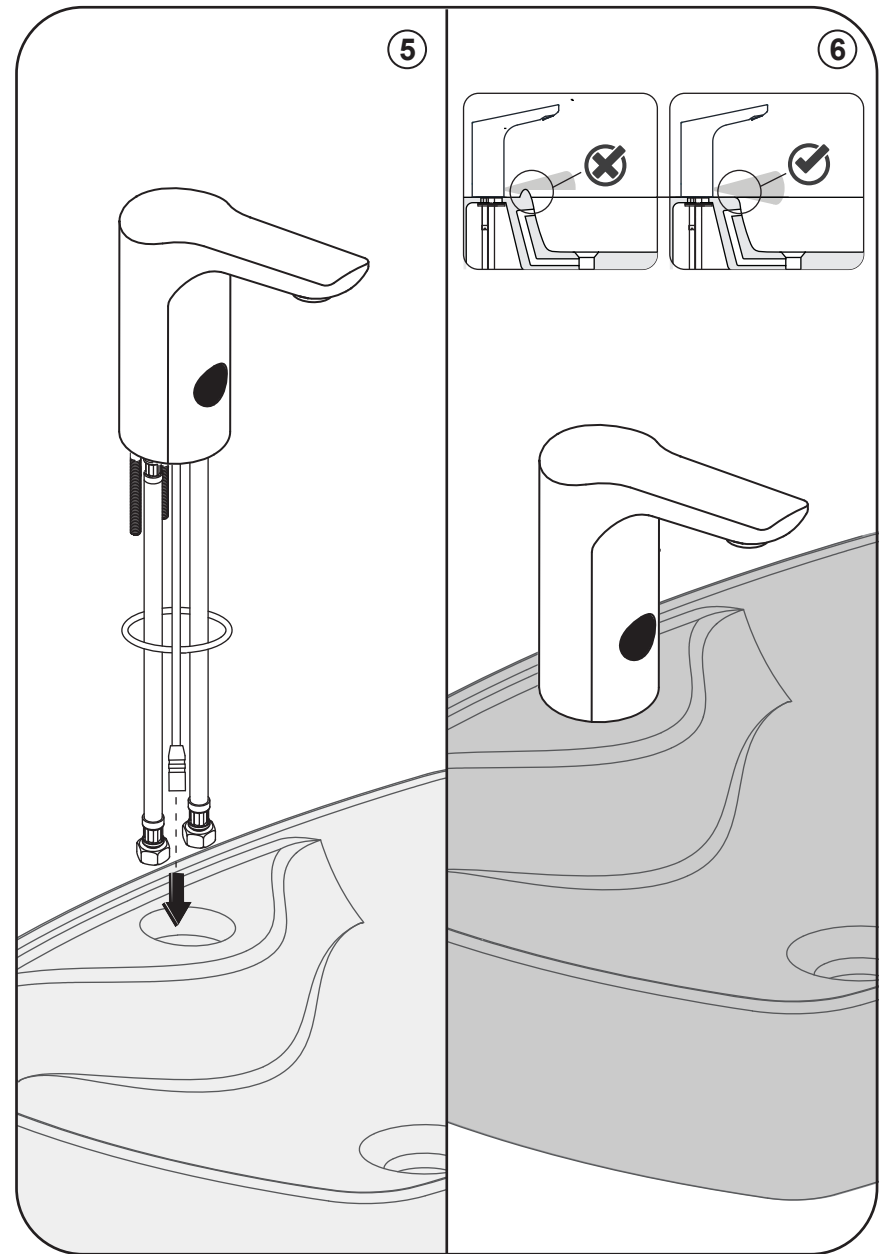
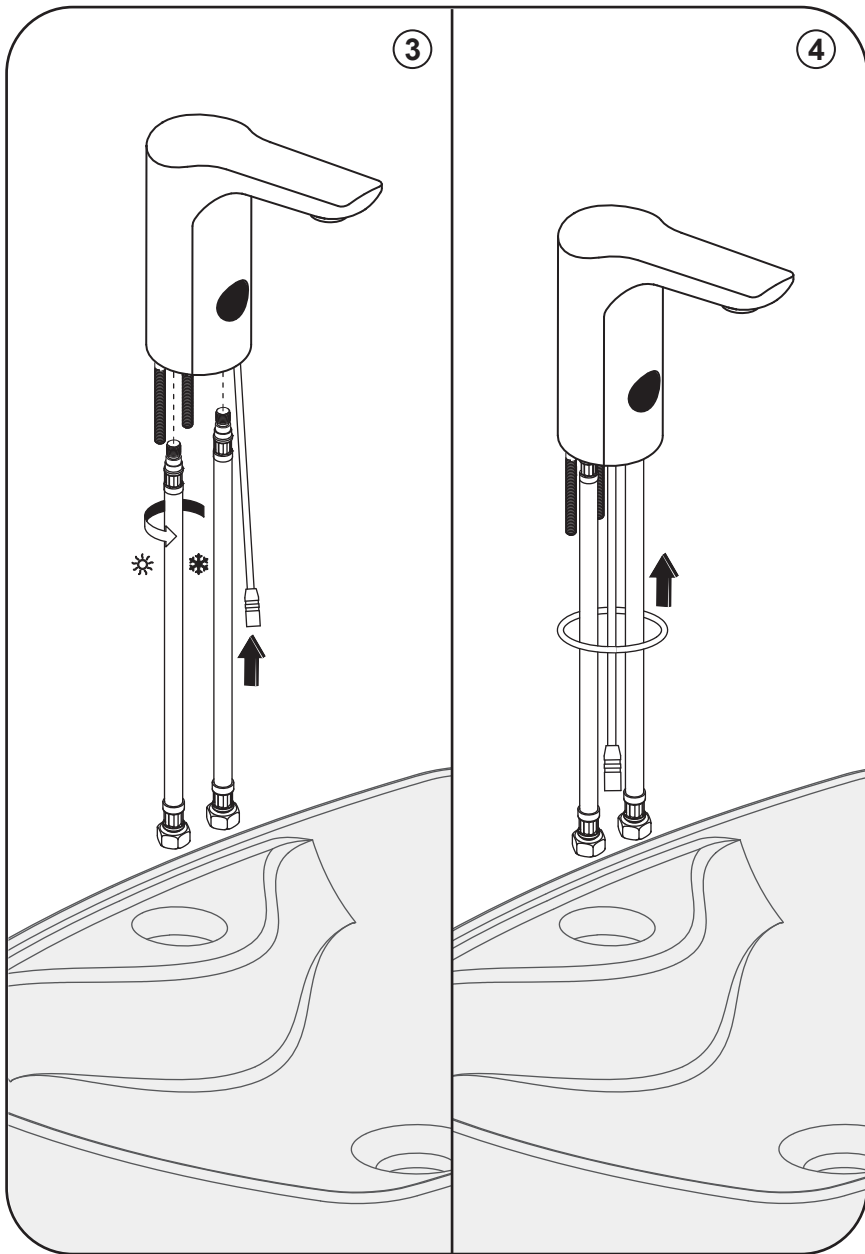


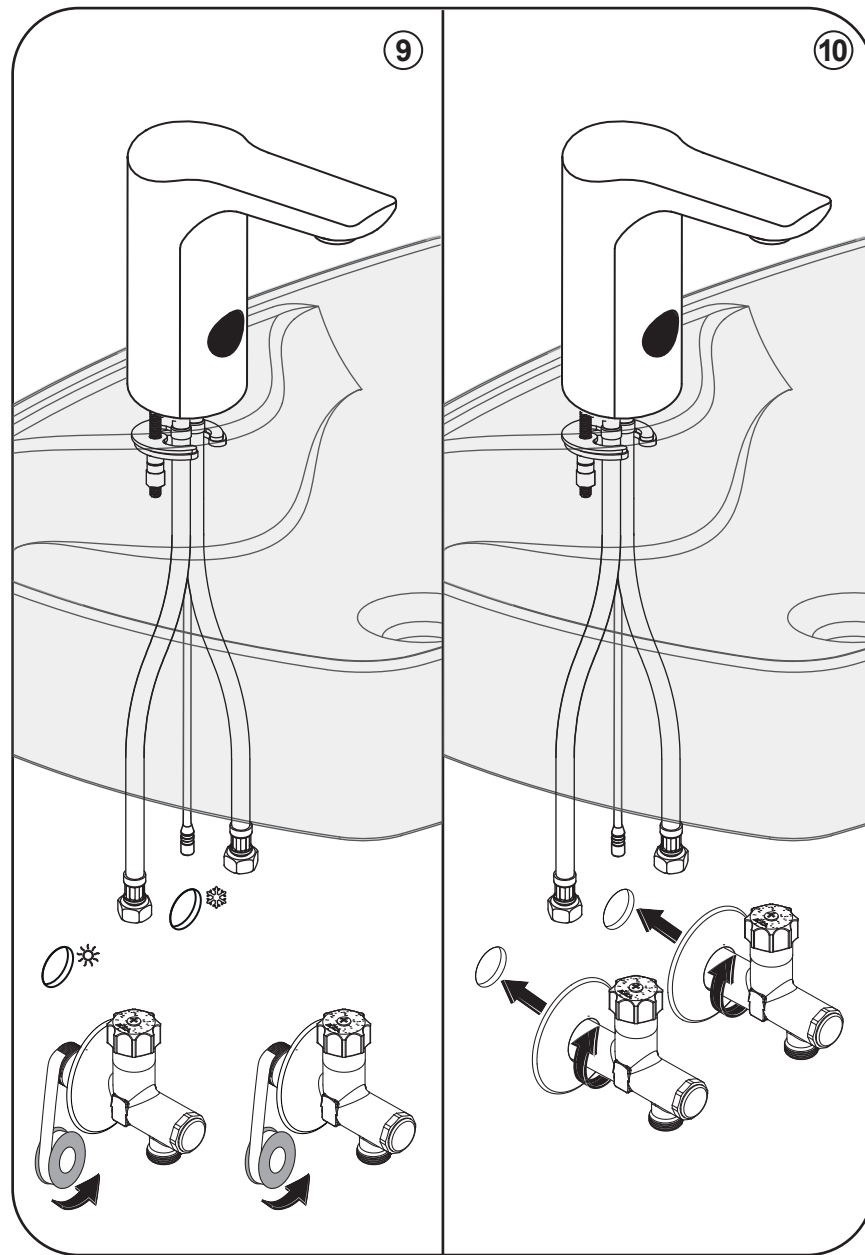
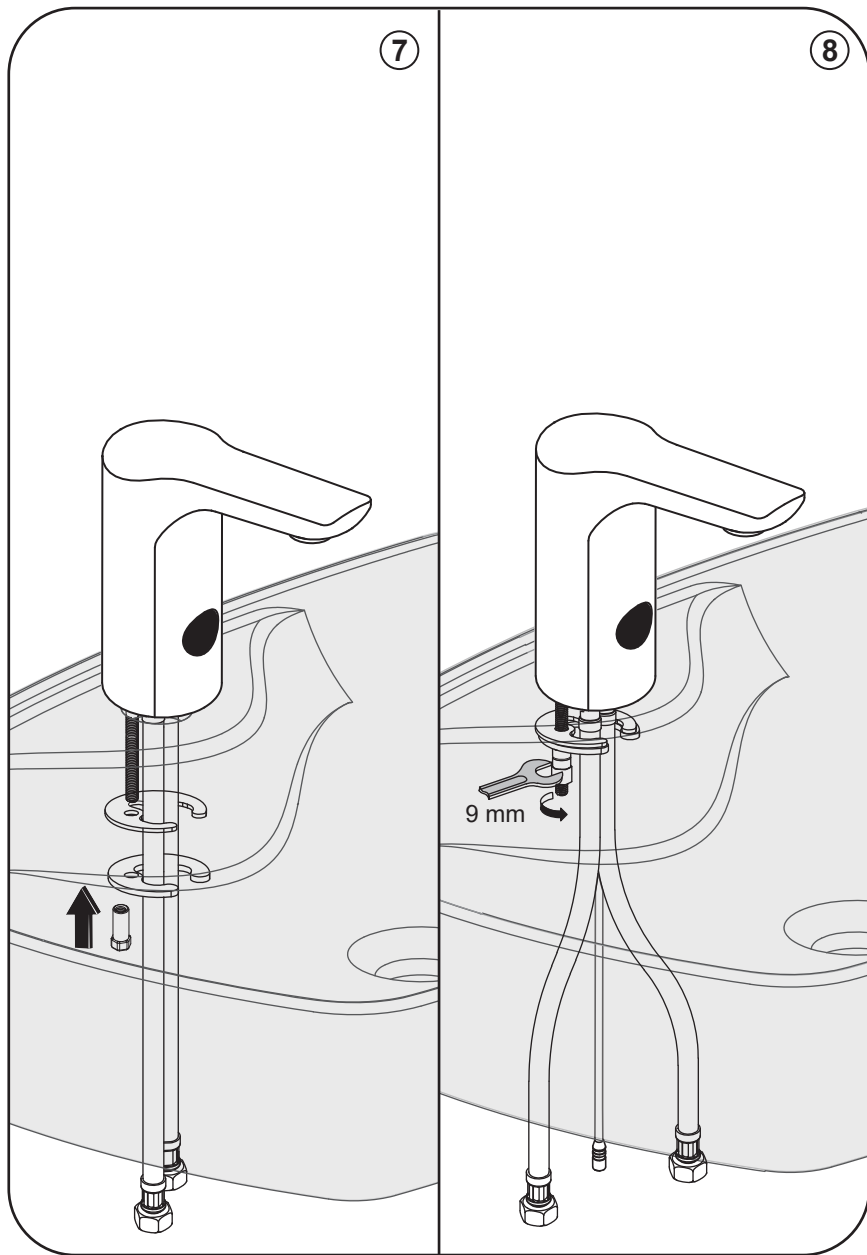
Min 34 mm
Max 37 mm

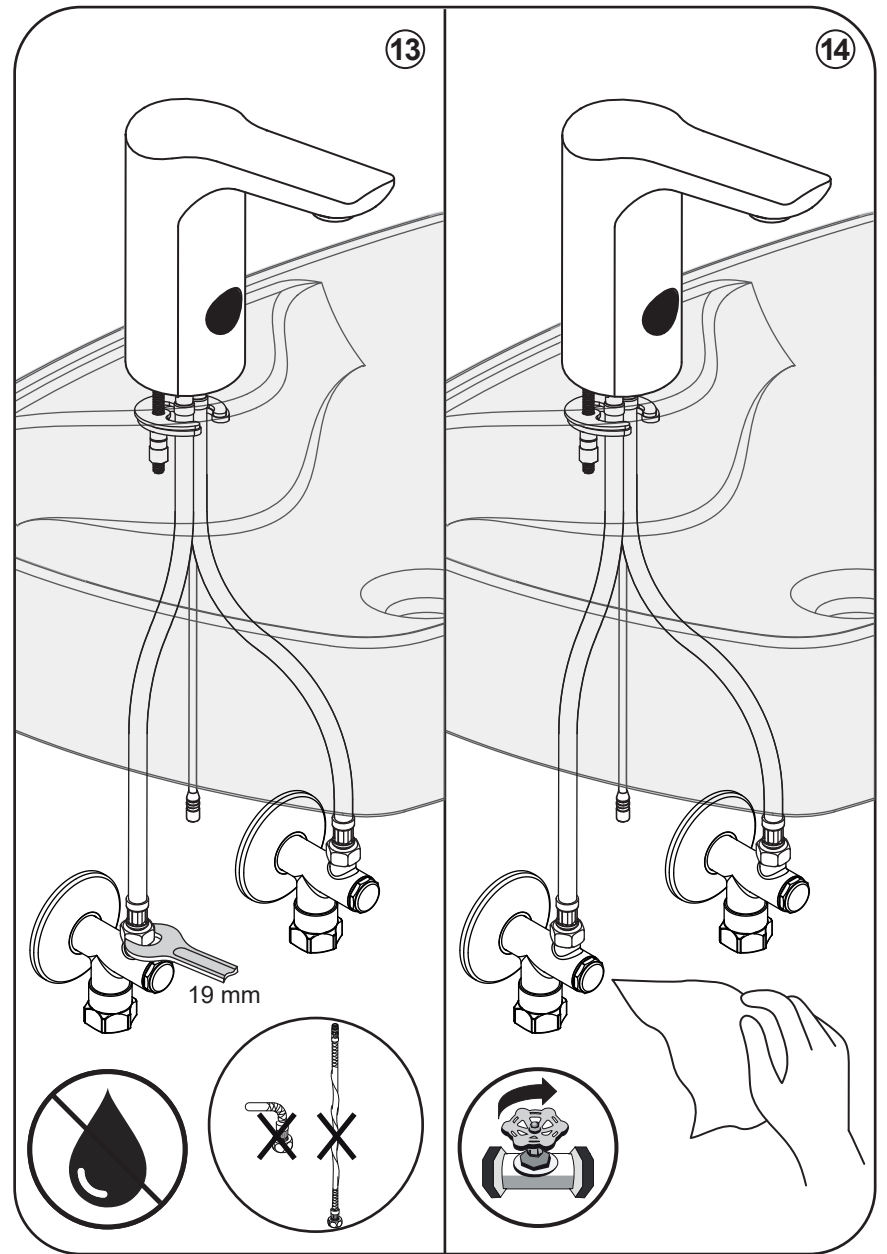
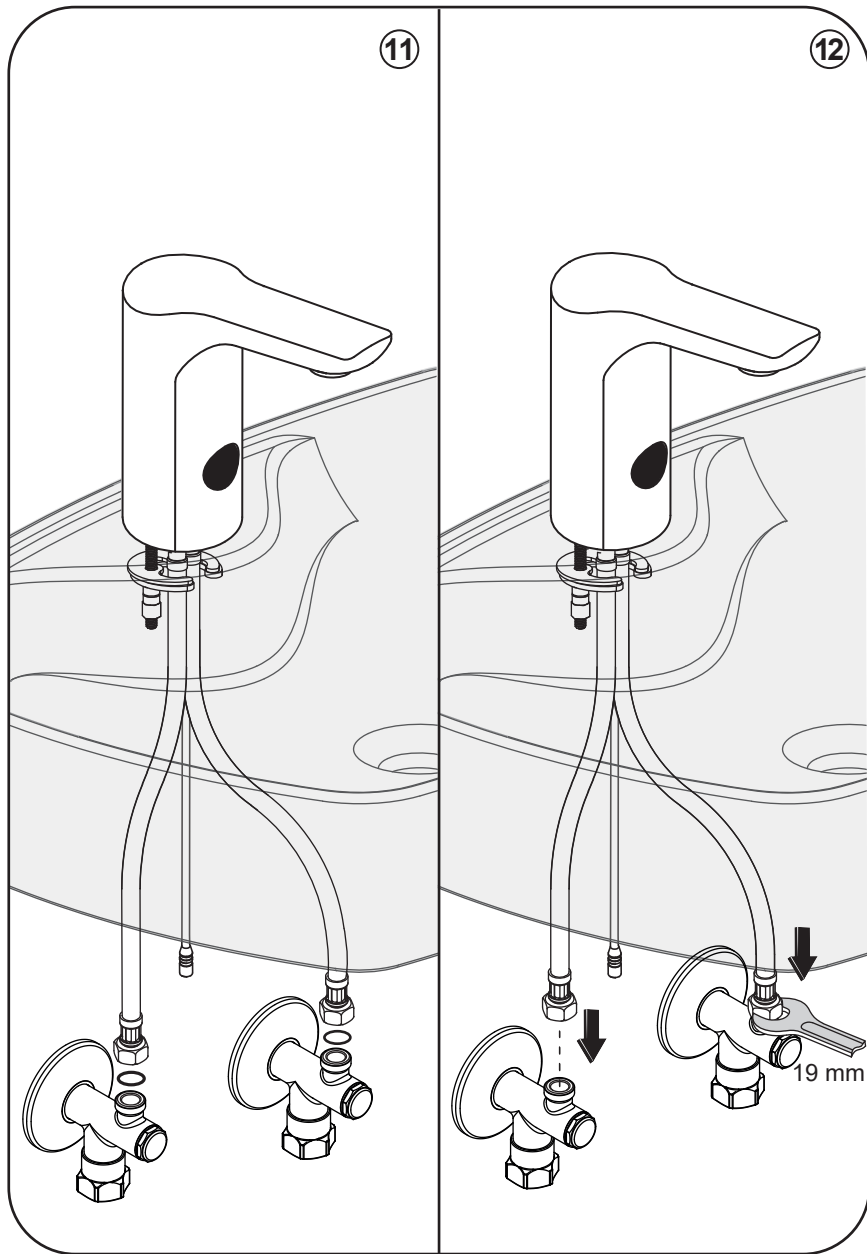


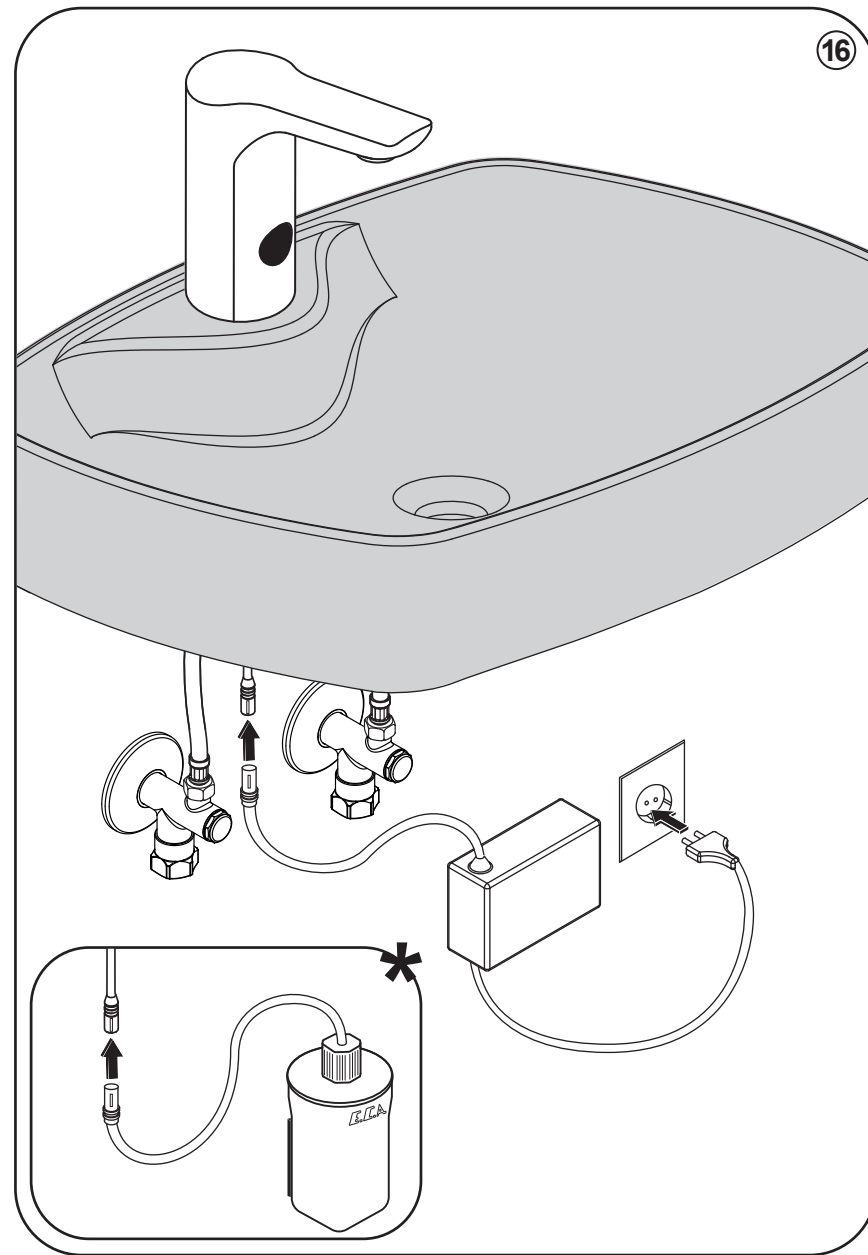
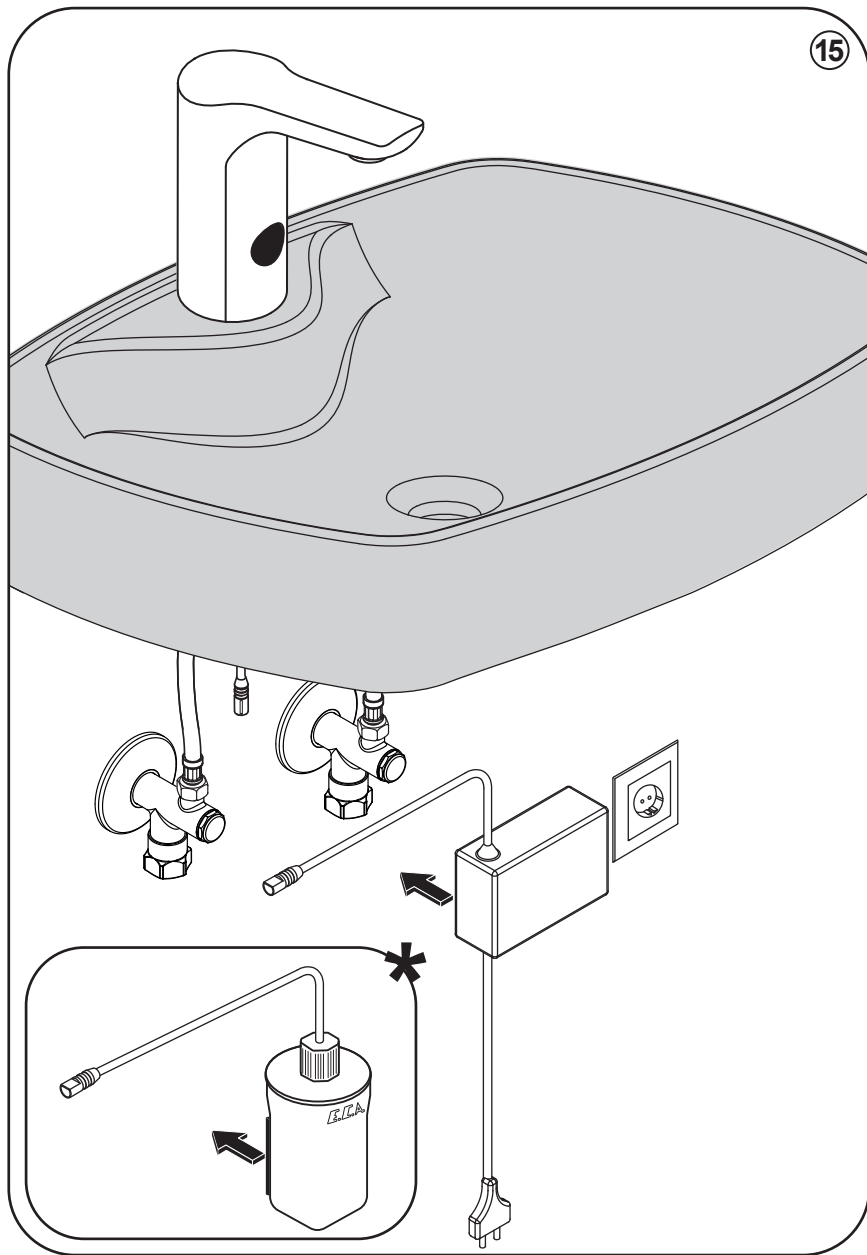
②

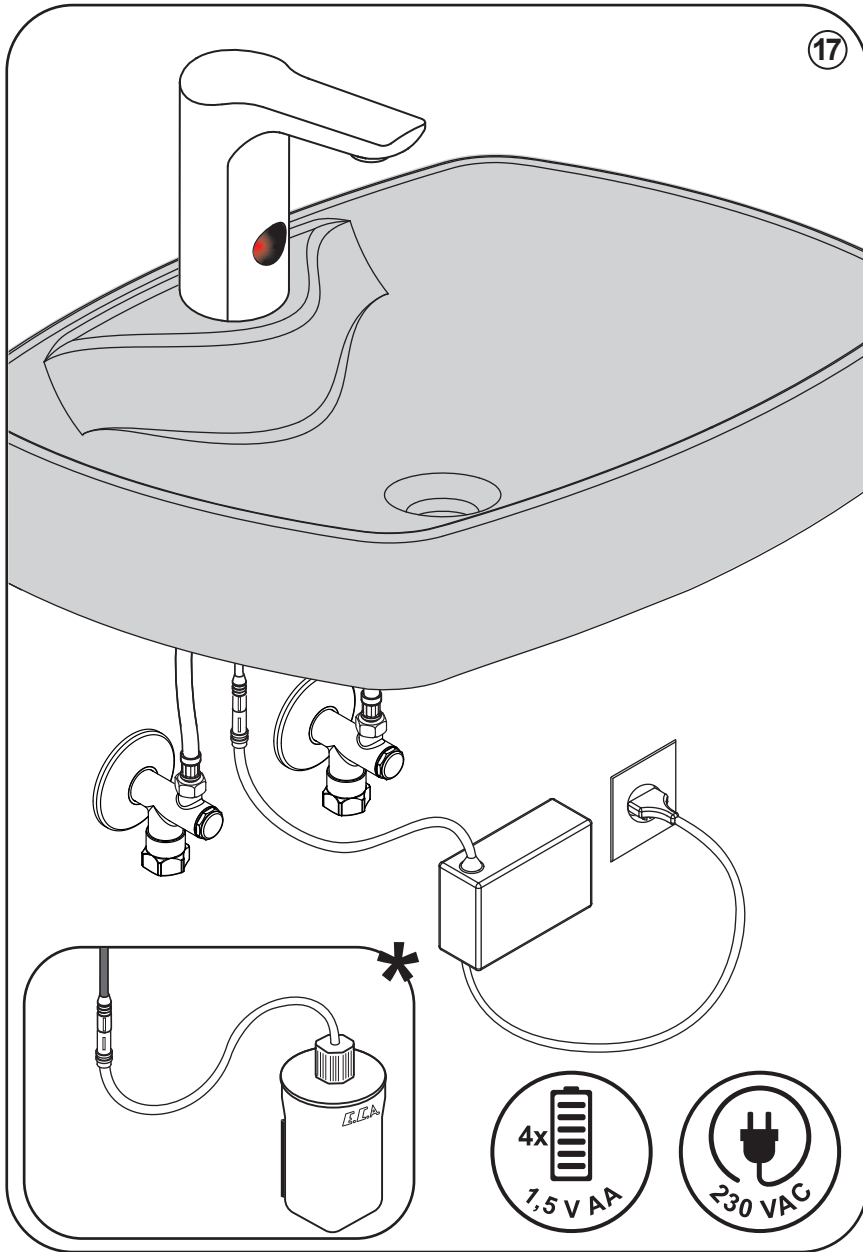




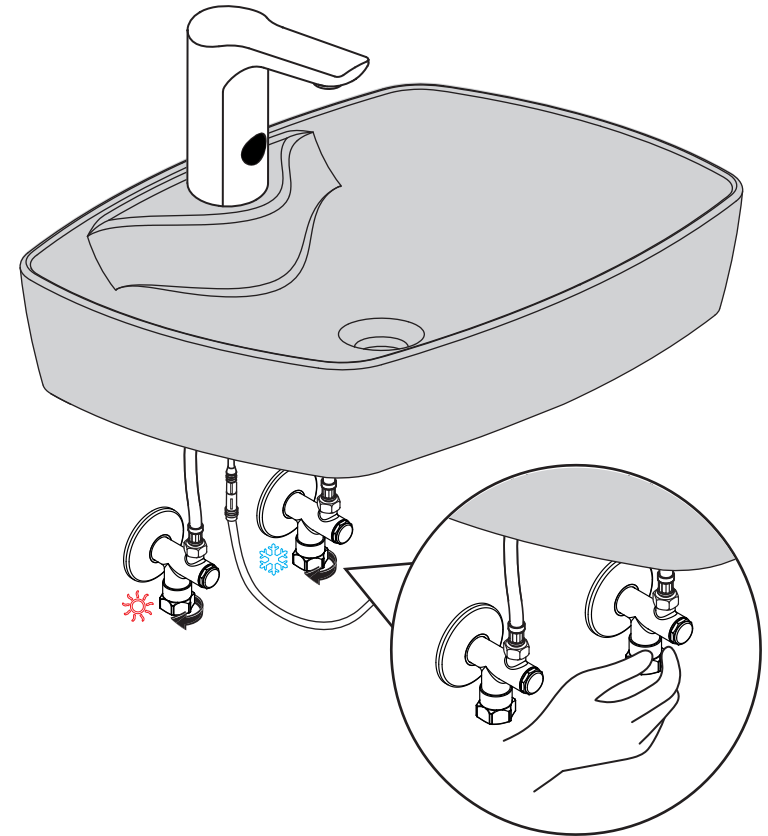




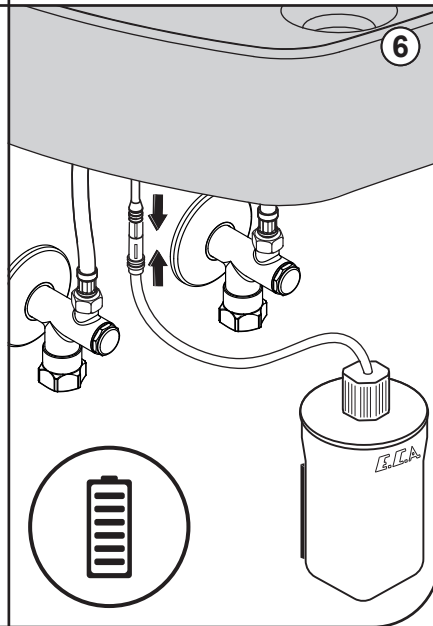
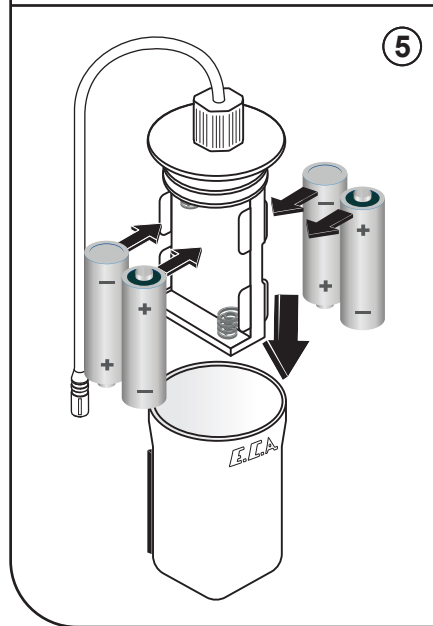
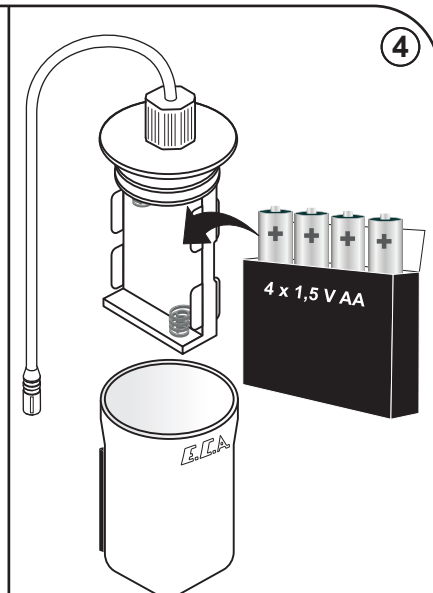
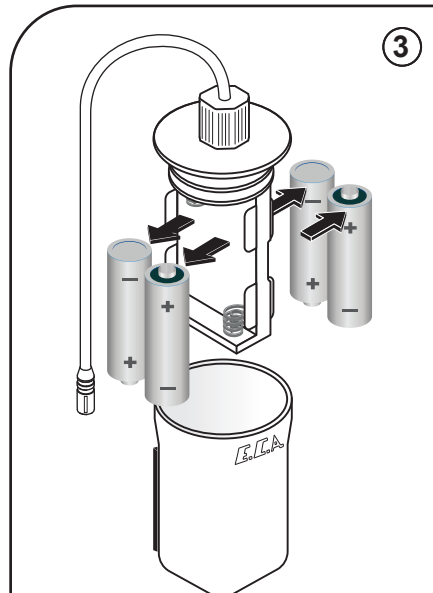
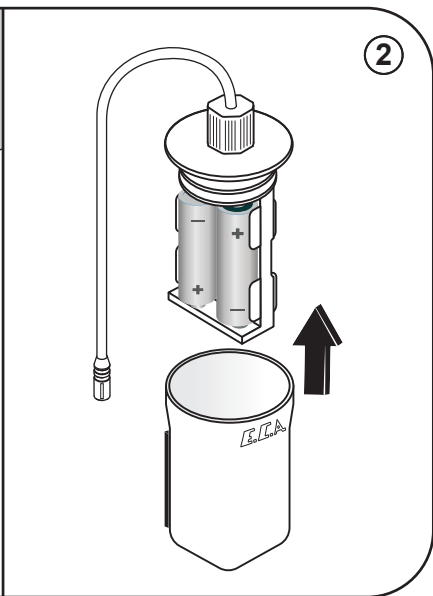
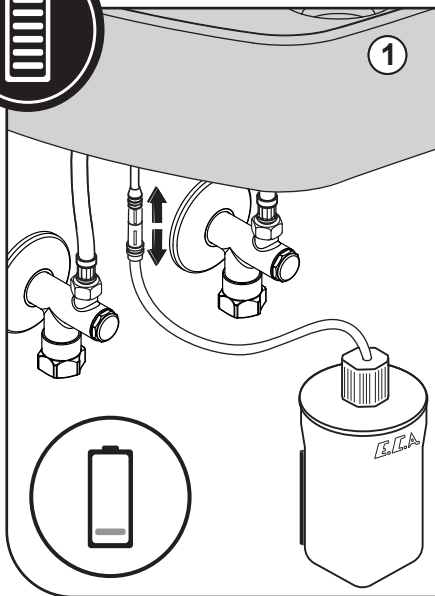
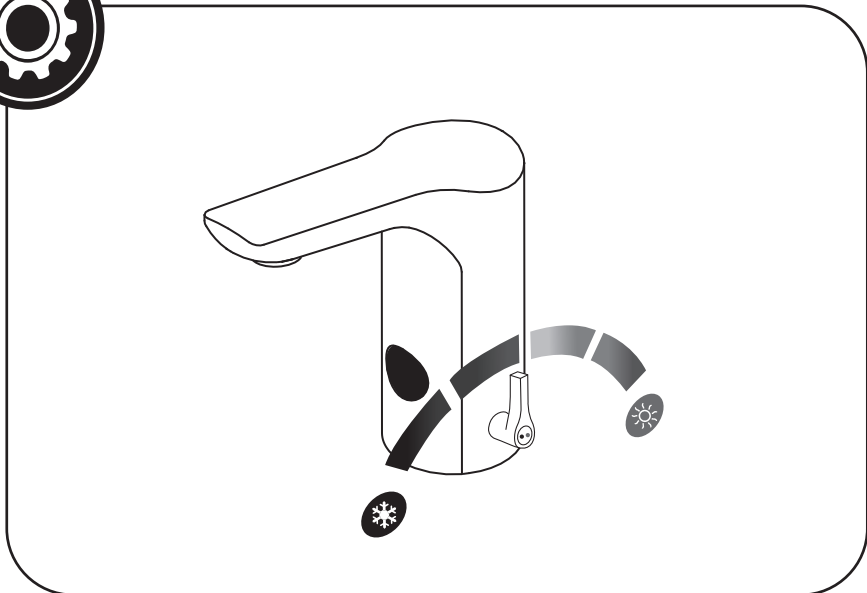


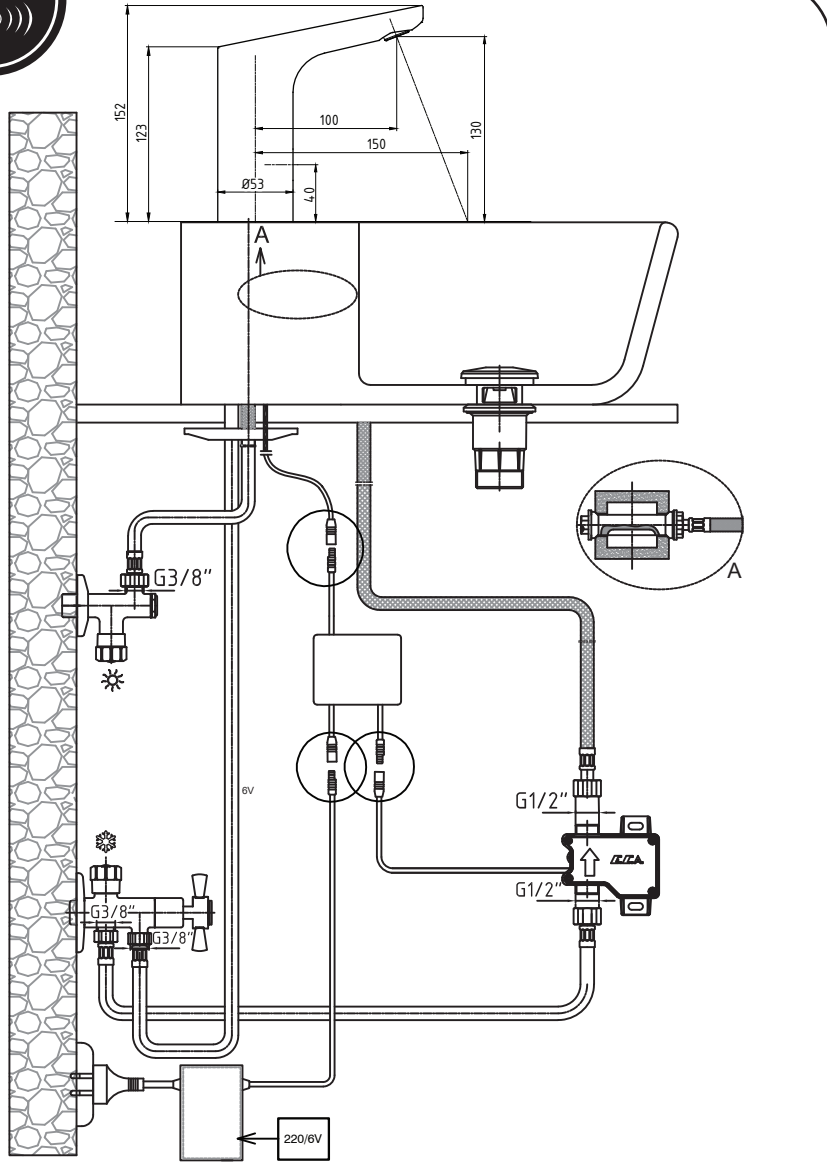


17

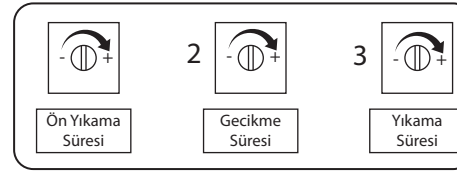


- TR** T Adaptörlü ürünlerde sıcak-soğuk su ayarı ara musluklar aracılığıyla yapılmaktadır.
- EN** The adjustment of hot and cold water in T-adapter products is done through intermediate taps.
- DE** In T-Adapter-Produkten erfolgt die Einstellung von heißem und kaltem Wasser über Zwischenhähne.
- FR** Le réglage de l'eau chaude et froide dans les produits avec adaptateur T se fait à travers des robinets intermédiaires.
- RUS** T-адаптерных продуктов регулируются горячая и холодная вода через промежуточные краны.
- UAE** من خلال الحنفيات الوسيطة T تتم ضبط الماء الساخن والبارد في منتجات محول





TR Easy-Wash Akış Süresi Ayarı



E.C.A. Easy-Wash lavabo temizlik akış süresinin ayarını Poseidon sürücü kontrol ünitesinden yapabilirsiniz. Kontrol ünitesinin kapağının vidalarını tornavida yardımıyla açınız. Ünite içerisinde, yandaki resimde gösterildiği gibi;

- 1-Ön Yıkama Süresi (Pre-clean time),
- 2-Yıkama Gecikme Süresi (Delay clean time)
- 3-Yıkama Süresi (Clean time) olmak üzere üç adet ayar vidası bulunmaktadır.

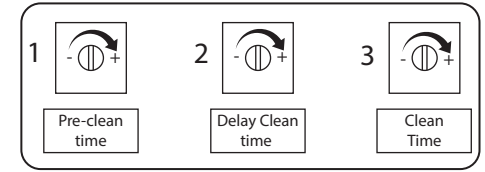
*1 No'lu ayar vidası, ön temizlik akış süresini ayarlamaya yarar. Ayarı 9 kademede vidayı çevirerek gerçekleştirebilirsiniz.

*2 No'lu ayar vidası, akışın gecikme süresini ayarlamaya yarar. Ayarı 9 kademede vidayı çevirerek gerçekleştirebilirsiniz. Gecikme süresi, batarya su akışı bittikten sonra ne kadar süre sonra temizlik akışının başlayacağını belirtir.

*3 No'lu ayar vidası, lavaboyu yıkama süresini ayarlamaya yarar. Ayarı 9 kademede vidayı çevirerek gerçekleştirebilirsiniz. Yıkama süresi, batarya su akışı bittikten sonra temizlik akışının ne kadar süre ile olacağını belirtir. E.C.A. Easy-Wash Lavabo Bataryaları Serel Poseidon Lavabo Serisi ürünleri ile birlikte kullanılmaktadır; Poseidon ürün kodları şu şekildedir;

*PS30SXS110H
*PS32DXS110H
*PS46DXS110H

EN Easy-Wash Water Flow Time Settings



You can set the cleaning flow time settings of Easy-Wash lavatories through Poseidon driver control unit. Unscrew the screws of the control unit cover by a screwdriver. As shown in the next figure; There are three setting screws within the unit which are;

- 1-Pre-clean time
- 2-Delay Clean time
- 3-Clean Time

*No.1 setting screw provides to set the pre-clean time. You can set it by turning the screw at 9 steps.

*No.2 setting screw provides to set the delay clean time. You can set it by turning the screw at 9 steps. Delay time indicates that after how many seconds the clean time shall start when water flow is stopped from the faucet.

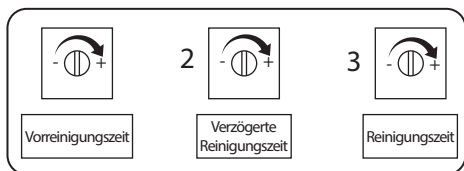
*No.3 setting screw provides to set the clean time of the lavatory. You can set it by turning the screw at 9 steps. Clean time indicates how many seconds the clean time shall take after water flow is stopped from the faucet.

E.C.A. Easy-Wash Infrared Basin Mixers should be used with the products in Serel Poseidon Lavatory Series;

The codes of Poseidon are as follows;

*PS30SXS110H
*PS32DXS110H
*PS46DXS110H

DE Einstellung der Easy - Wash - Wasserdurchflusszeit



Einstellung der Easy - Wash - Wasserdurchflusszeit Sie können die Reinigungslaufzeit von Easy - Wash - Waschtischen über die Poseidon - Treibersteuerung einstellen. Schrauben Sie die Abdeckung der Steuereinheit mit einem Schraubendreher ab. Wie in der nebenstehenden Abbildung gezeigt, befinden sich im Inneren der Einheit drei Stellschrauben;

- 1-Vorreinigungszeit
- 2-Verzögerte Reinigungszeit
- 3-Reinigungszeit.

*Mit der Stellschraube Nr. 1 kann die Vorreinigungszeit eingestellt werden. Sie können die Schraube einstellen, indem Sie sie 9-mal drehen.

*Mit der Stellschraube Nr. 2 kann die verzögerte Reinigungszeit eingestellt werden. Sie können die Schraube einstellen, indem Sie sie 9-mal drehen. Die Verzögerungszeit gibt an, in wie vielen Sekunden die Reinigungszeit startet, nachdem der Wasserfluss aus der Armatur gestoppt wurde.

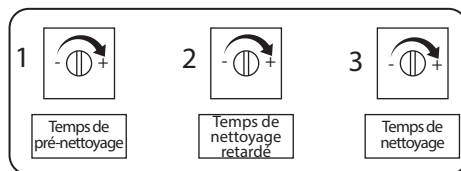
*Mit der Stellschraube Nr. 3 kann Reinigungszeit des Beckens eingestellt werden. Sie können die Schraube einstellen, indem Sie sie 9-mal drehen. Die Reinigungszeit gibt an, wie viele Sekunden die Reinigungszeit dauern soll, nachdem der Wasserfluss gestoppt wurde.

E.C.A. Easy-Wash-Infrarot-Waschtischarmaturen sind für die Verwendung mit den Produkten der Serel Poseidon-Waschtischserie konzipiert;

Die Codes der Poseidon-Produkte sind unten aufgeführt;

- *PS30SXS110H
- *PS32DXS110H
- *PS46DXS110H

FR Réglages du temps de débit d'eau Easy-Wash



Vous pouvez régler les paramètres de temps de flux de nettoyage pour les lavabos Easy-Wash via l'unité de commande du conducteur Poseidon. Dévisser le couvercle de l'unité de commande à l'aide d'un tournevis. Il y a trois vis de réglage à l'intérieur de l'unité, comme indiqué sur la figure ci-contre ;

- 1-Temps de pré-nettoyage
- 2-Temps de nettoyage retardé
- 3-Temps de nettoyage.

*1 vis de réglage permet de régler le temps de pré-nettoyage. Vous pouvez l'ajuster en tournant la vis de 9 étapes.

* La vis de réglage numéro 2 permet de régler le temps de nettoyage différé. Vous pouvez l'ajuster en tournant la vis de 9 étapes. Le temps de retard indique combien de secondes le temps de nettoyage commencera lorsque le débit d'eau du robinet est arrêté.

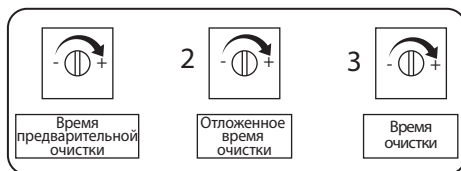
*3 vis de réglage permettent de régler le temps de nettoyage de l'évier. Vous pouvez l'ajuster en tournant la vis de 9 étapes. Le temps de nettoyage indique combien de secondes la période de nettoyage prendra après l'arrêt du débit d'eau du robinet.

E.C.A. Les mitigeurs de lavabo infrarouges Easy-Wash doivent être utilisés avec les produits de la série Serel Poseidon Basin ;

Les codes des produits Poséidon sont les suivants ;

- *PS30SXS110H
- *PS32DXS110H
- *PS46DXS110H

RUS Настройки времени подачи воды Easy-Wash



Настройки времени подачи воды Easy-Wash Вы можете настроить параметры времени очистки для умывальников Easy-Wash с помощью блока управления водителем Poseidon. Отвинтите крышку блока управления с помощью отвертки. Внутри блока есть три установочных винта, как показано на соседнем рисунке;

- 1- Время предварительной очистки
- 2- Отложенное время очистки
- 3- Время очистки.

регулируемый винт *№ 1 позволяет регулировать время предварительной очистки. Вы можете отрегулировать его, повернув винт на 9 шагов.

Регулируемый винт *№ 2 позволяет регулировать время отложенной очистки. Вы можете отрегулировать его, повернув винт на 9 шагов. Время задержки указывает, через сколько секунд начнется время очистки, когда поток воды из крана прекратится.

Регулируемый винт *№ 3 позволяет регулировать время очистки раковины. Вы можете отрегулировать его, повернув винт на 9 шагов. Время очистки показывает, сколько секунд будет длиться период очистки после прекращения подачи воды из крана.

E.C.A. Инфракрасные смесители Easy-Wash для умывальников следует использовать с продуктами серии Serel Poseidon для умывальников;

Коды продуктов Poseidon следующие;

- *PS30SXS110H
- *PS32DXS110H
- *PS46DXS110H

UAE إعدادات فترة تدفق المياه إيزي ووش (Easy-Wash)



يمكنك ضبط إعدادات فترة تدفق تنظيف المغسلة Easy-Wash من خلال وحدة التحكم في السائق Poseidon. فك غطاء وحدة التحكم باستخدام مفك البراغي. يوجد ثلاث براغي ضبط داخل الوحدة كما هو موضح في الشكل المجاور؛

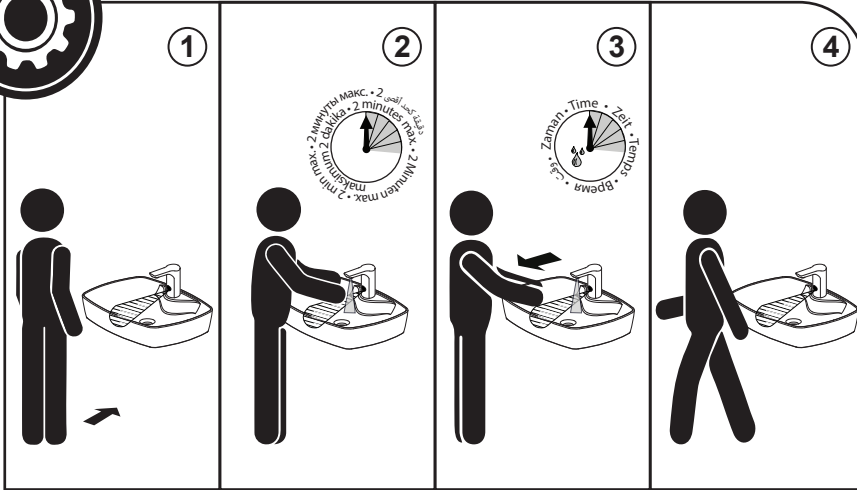
- ١-فترة التنظيف الأولي
- ٢-فترة التنظيف المتأخر
- ٣- فترة التنظيف.

برغي الضبط رقم *١ يسمح بضبط فترة التنظيف الأولي. يمكنك ضبط البرغي بتدويره ٩ خطوات. برغي الضبط رقم *٢ يسمح بضبط فترة التنظيف المتأخر. يمكنك ضبط البرغي بتدويره ٩ خطوات. تشير فترة التأخير إلى عدد الثواني التي سيبدأ فيها وقت التنظيف بعد توقف تدفق المياه من الصنبور. برغي الضبط رقم *٣ يسمح بضبط فترة تنظيف المغسلة. يمكنك ضبط البرغي بتدويره ٩ خطوات. تشير فترة التنظيف إلى عدد الثواني التي سنتسرعها فترة التنظيف بعد توقف تدفق المياه من الصنبور.

يجب استخدام صنابير المغسلة بالأشعة تحت مع المنتجات ECA من Easy-Wash الحمراء Serel Poseidon الموجودة في سلسلة المغاسل ؛

هي كما يلي ؛ Poseidon رموز منتجات

- PS30SXS110H*
- PS32DXS110H*
- PS46DXS110H*



TR Lavabo bataryası kullanımı:

Ürün sürekli kullanılması durumunda max. 2 dakika boyunca su akışı sağlar (Şekil 2). Algılayıcı sensörden elinizi çektikten 1 saniye (fabrika ayarı) sonra su akışı duracaktır. (Şekil 3)

EN Usage Of Basin Mixer:

Product provides water flow for up to 2 minutes if it is used continuously (Picture 2). When you remove your hand from the electronic sensor, water flow will stop 1 second later. (Picture 3)

DE Verwendung des Waschtischmischers:

Das Produkt bietet im Dauereinsatz für bis zu 2 Minuten Wasserfluss (Bild 2). Nachdem Sie Ihre Hand vom elektronischen Sensor genommen haben, stoppt der Wasserfluss innerhalb von 1 Sekunde. (Bild 3)

FR Utilisation du mélangeur de bassin :

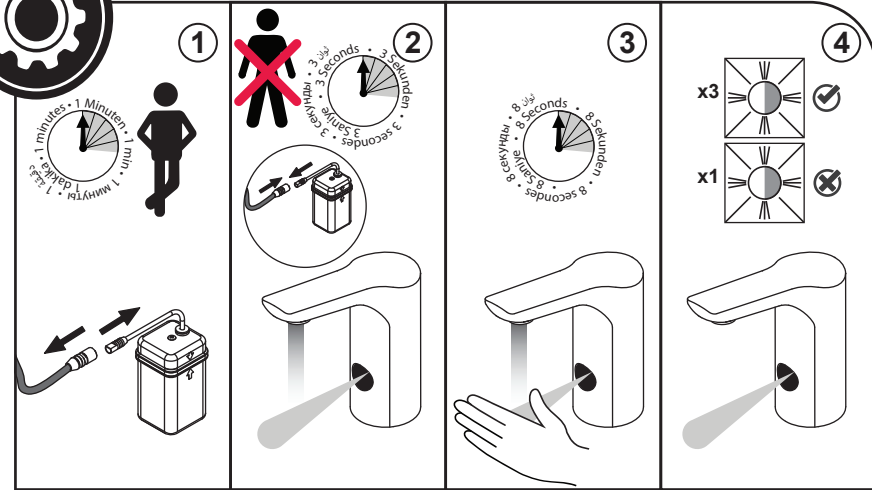
Lorsque le produit est utilisé en continu, il fournit un débit d'eau jusqu'à 2 minutes (Image 2). Lorsque vous retirez votre main du capteur électronique, le débit d'eau s'arrête après 1 seconde. (Photo 3)

RUS Использование смесителя для умывальника:

При непрерывном использовании изделия обеспечивает подачу воды до 2 минут (Рисунок 2). Когда вы уберете руку с электронного датчика, поток воды прекратится через 1 секунду. (Рисунок 3)

UAE شكل استخدام صنوبر المغسلة

يوفر المنتج تدفق مياه لمدة تصل إلى ٢ دقيقة عندما يستخدم باستمرار (الصورة ٢). سيتوقف تدفق المياه بعد ١ ثانية من رفع يدك عن المستشعر الإلكتروني. (الصورة ٣)



TR **El ile Algılama Mesafesi Ayarı:** Güç kaynağından, algılayıcı sensör kablosunu çıkarınız, 1 dakika beklendikten sonra tekrar takınız. (Şekil 1) (Elektrikli ürünler için de geçerlidir.) Kabloyu taktıktan sonra 3 sn. boyunca ürünün karşısında durmayınız. (Şekil 2) Ayarlamak istediğiniz mesafede (4-25 cm arasında) elinizi 8 sn. boyunca sensörün önünde tutunuz. (Şekil 3). LED 3 defa yandıktan sonra ayar tamamlanmıştır. (Şekil 4)

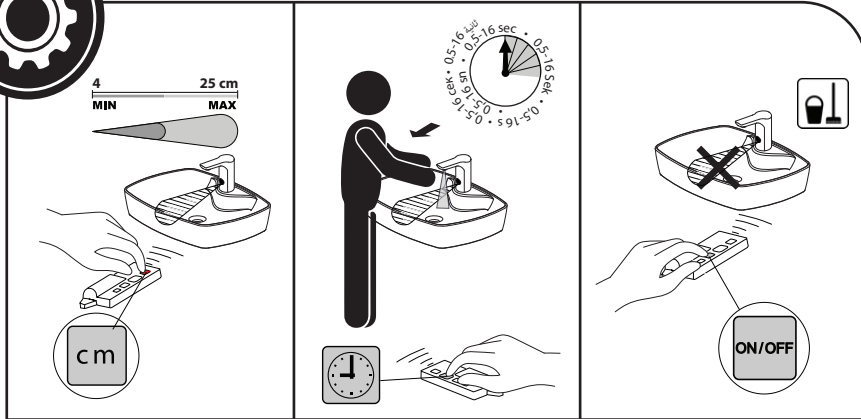
EN **Manual Sensing Distance Setting:** Disconnect the electronic sensor cable from the power source, wait for 1 minute and reconnect it. (Picture 1) (This also applies to electrical products.) After you connect the cable, do not stand in front of the product for 3 sec. (Picture 2) Hold your hand for 8 sec. at the distance you wish to set (between 4-25 cm). (Picture 3) Setting shall be completed after the LED flashes 3 times. (Picture 4)

DE **Manuelle Einstellung des Erfassungsbereichs:** Nachdem Sie das Kabel des elektronischen Sensors von der Stromversorgung getrennt haben, warten Sie 1 Minute und schließen Sie es wieder an. (Bild 1) (Dasselbe gilt für elektrische Produkte.) Stellen Sie sich nach dem Anschließen des Kabels 3 Sekunden lang nicht vor das Produkt (Bild 2) Halten Sie Ihre Hand 8 Sekunden lang in dem Bereich, den Sie einstellen möchten (zwischen 4-25 cm). (Bild 3) 3-maliges Blinken der LED zeigt an, dass die Einstellung abgeschlossen wird. (Bild 4)

FR **Réglage manuel de la distance de détection :** Après avoir débranché le câble du capteur électronique de l'alimentation, attendez 1 minute et rebranchez-le. (Photo 1) (Cela s'applique également aux produits électriques.) Ne restez pas devant le produit pendant 3 secondes après avoir connecté le câble (Photo 2) Gardez votre main à la distance que vous souhaitez régler (entre 4 et 25 cm) pour 8 secondes. (Photo 3) Après que la LED clignote 3 fois, le réglage sera terminé. (Photo 4)

RUS **Ручная регулировка расстояния обнаружения:** После отключения кабеля электронного датчика от источника питания подождите 1 минуту и снова подключите. (Рисунок 1) (Это также относится к электротехническим изделиям.) Не стойте перед изделием в течение 3 секунд после подключения кабеля (Рисунок 2) Держите руку на расстоянии, которое вы хотите отрегулировать (от 4 до 25 см) в течение 8 секунд. (Рисунок 3) После того, как светодиод мигнет 3 раза, настройка будет завершена. (Рисунок 4)

UAE ضبط مسافة الاستشعار اليدوي: انتظر دقيقة واحدة وأعد التوصيل بعد فصل كابل المستشعر الإلكتروني من مصدر الطاقة. (الصورة 1) (ينطبق هذا أيضًا على المنتجات الكهربائية.) لا تقف أمام المنتج لمدة 3 ثوانٍ بعد توصيل الكابل (الصورة 2) ضع يدك على المسافة التي تريد ضبطها (بين 4-25 سم) لمدة 8 ثوانٍ. (الصورة 3) سيكتمل الإعداد بعد وميض مصباح LED 3 مرات. (الصورة 4)



TR KUMANDA İLE ALGILAMA MESAFESİ AYARI

Otomatik Mesafe Ayarı
Fabrika Ayarı: 14 cm'dir.

Mesafe ayarını uzaktan kumandanın resimde gösterilen tuşuna basarak 15 kademede 4-25 cm arasında yapabilirsiniz.

Su Akış Süresi Fabrika Ayarı: 1 Sn'dir.

Su akış süresini uzaktan kumandanın resimde gösterilen tuşuna basarak 30 kademede 0,5-16 sn arasında yapabilirsiniz.

Temizlik anında kumanda* ile ürün kapatılabilir.

Uzaktan kumandanın resimde gösterilen tuşuna basarak ürünü temizlik esnasında kapalı konuma alabilirsiniz. İşiniz bittikten sonra aynı tuş ile açabilirsiniz.

EN SENSING DISTANCE SETTING WITH REMOTE CONTROL

Automatic Distance Setting
Factory Settings: 14 cm

You can set the sensing distance by pressing the button shown in the figure between 4-25 cm at 15 steps.

Water Flow Time Factory Settings: 1 Sec

You can set the water flow time by pressing the button shown in the figure between 0,5-16 sec at 30 steps.

The product can be closed by remote control* during cleaning.

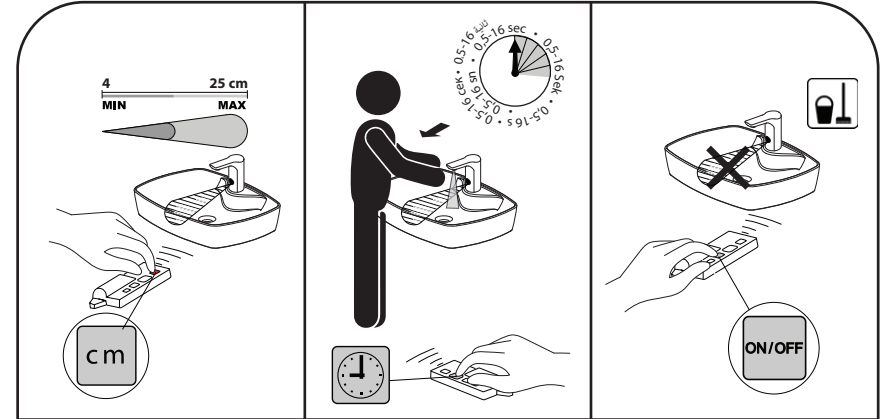
You can take the product to off state by pressing the button shown in the figure during cleaning. You can open it after your cleaning works are completed by pressing the same button.

DE EINSTELLUNG DES ERFASSUNGSBEREICH MIT HILFE DER FERNBEDIENUNG

Automatische Bereichsanpassung
Werkseinstellung: 14 cm
Sie können den Erfassungsbereich in 15 Schritten zwischen 4-25 cm einstellen, indem Sie die in der Abbildung gezeigte Taste drücken.

Wasserdurchflusszeit
Werkseinstellung: 1 Sekunde
Sie können die Wasserdurchflusszeit in 30 Schritten zwischen 0,5-16 Sekunden einstellen, indem Sie die in der Abbildung gezeigte Taste drücken.

Während der Reinigung kann das Produkt mit der Fernbedienung* ausgeschaltet werden.
Sie können das Produkt durch Drücken der in der Abbildung gezeigten Taste während der Reinigung ausschalten. Nachdem die Reinigung abgeschlossen ist, können Sie das Produkt durch Drücken derselben Taste wieder einschalten.



FR RÉGLAGE DE LA DISTANCE DE DÉTECTION AVEC LA TÉLÉCOMMANDE

Ajustement automatique de la distance
Réglages d'usine : 14 cm
Vous pouvez régler la distance de détection en 15 étapes entre 4 et 25 cm en appuyant sur le bouton indiqué sur la figure.

Réglages d'usine du temps d'écoulement de l'eau : 1 seconde
Vous pouvez régler le temps d'écoulement de l'eau en 30 étapes entre 0,5 et 16 secondes en appuyant sur le bouton indiqué sur la figure.

Le produit peut être éteint avec la télécommande* pendant le nettoyage.
Vous pouvez éteindre le produit en appuyant sur le bouton indiqué sur la figure pendant le nettoyage. Une fois vos travaux de nettoyage terminés, vous pouvez allumer le produit en appuyant sur le même bouton.

RUS РЕГУЛИРОВКА РАССТОЯНИЯ СРАБАТЫВАНИЯ СПОМОЩЬЮ ПУЛЬТА ДИСТАНЦИОННОГО УПРАВЛЕНИЯ

Автоматическая регулировка расстояния
Заводские настройки: 14 см
Вы можете отрегулировать расстояние срабатывания по 15 шагам в диапазоне от 4 до 25 см, нажав кнопку, показанную на рисунке

Заводские настройки времени подачи воды: 1 секунда
Вы можете отрегулировать время подачи воды по 30 шагам в диапазоне от 0,5 до 16 секунд, нажав кнопку, показанную на рисунке.

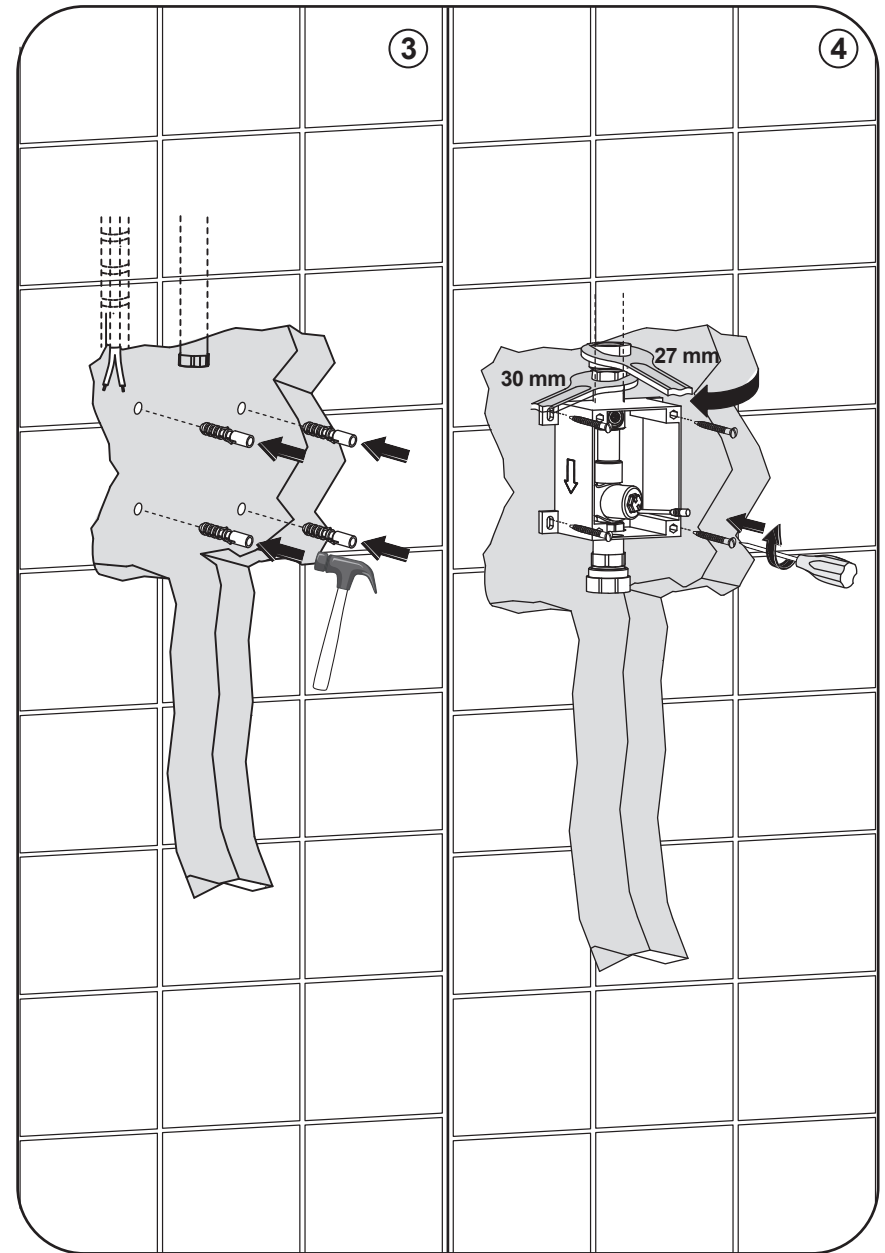
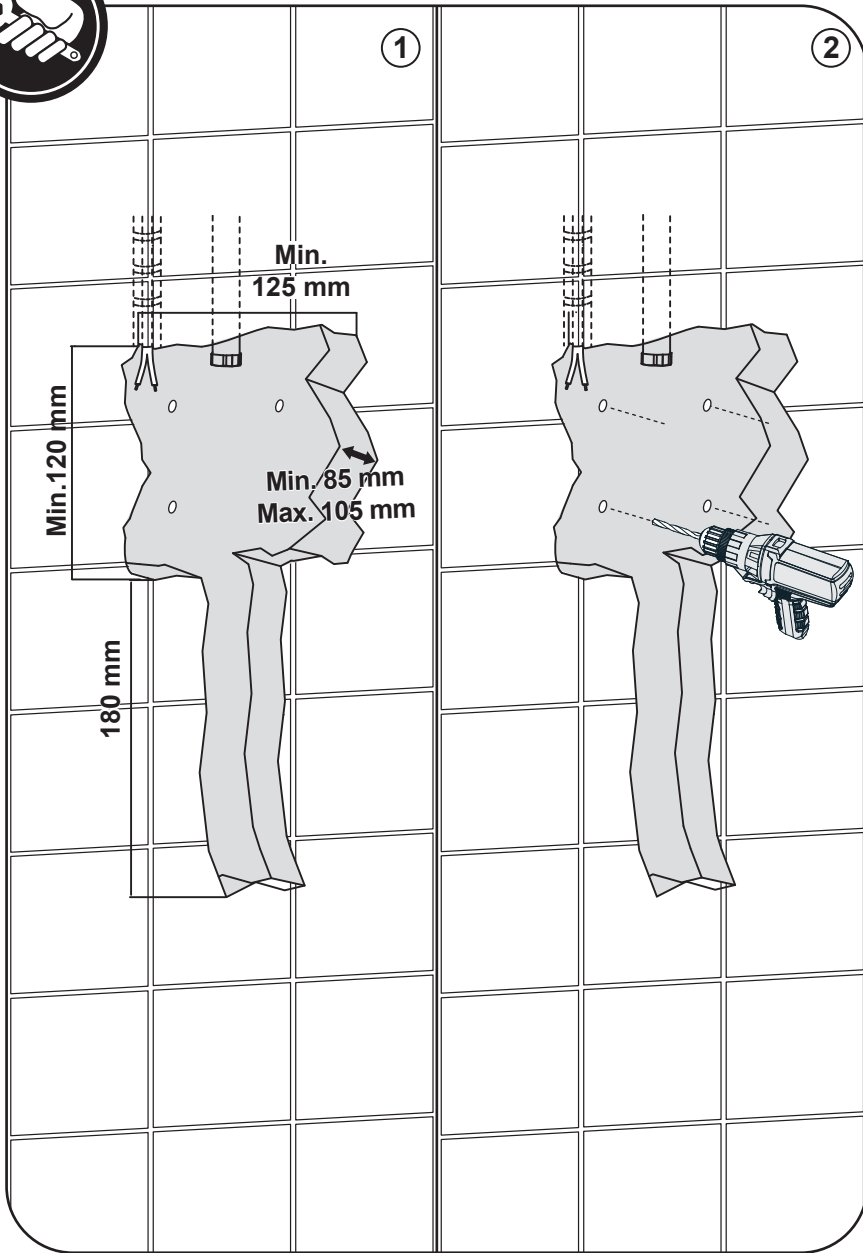
Продукт можно выключить с помощью пульта дистанционного управления* во время очистки.
Вы можете выключить изделие, нажав кнопку, показанную на рисунке, во время очистки. После того, как работа по очистке завершена, вы можете включить изделие, нажав ту же кнопку.

UAE إعداد مسافة الاستشعار مع جهاز التحكم عن بعد

يمكن إيقاف تشغيل جهاز التحكم عن بعد* أثناء التنظيف.
يمكنك إيقاف تشغيل المنتج بالضغط على الزر الموضح بالشكل أثناء التنظيف. يمكنك تشغيل المنتج بالضغط على الزر نفسه بعد اكتمال أعمال التنظيف

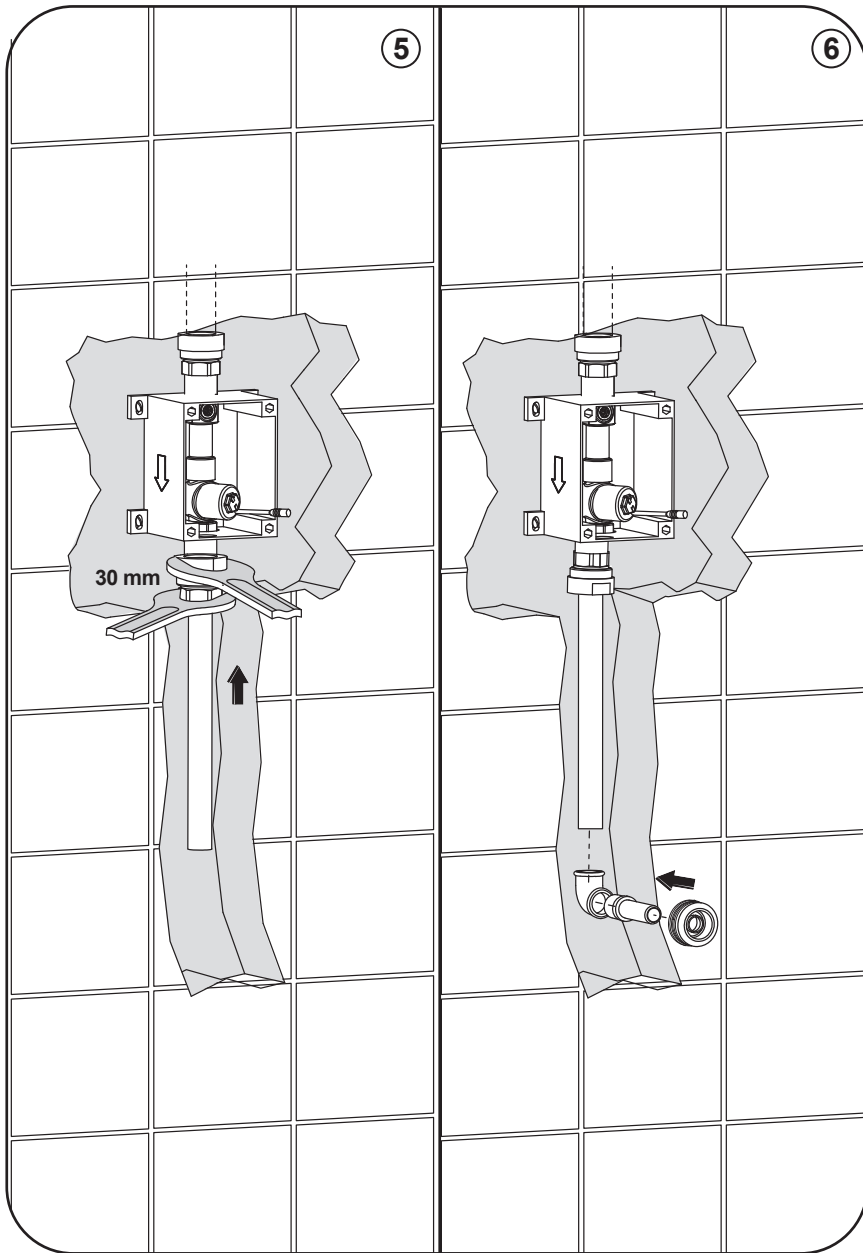
إعدادات المصنع لفترة تدفق المياه: 1 ثانية
يمكنك ضبط فترة تدفق المياه في 30 خطوة بين 0,5-16 ثانية بالضغط على الزر الموضح بالشكل.

الضبط التلقائي للمسافة إعدادات المصنع: 14 سم
يمكنك ضبط مسافة الاستشعار في 15 خطوة بين 4-25 سم بالضغط على الزر الموضح في الشكل.



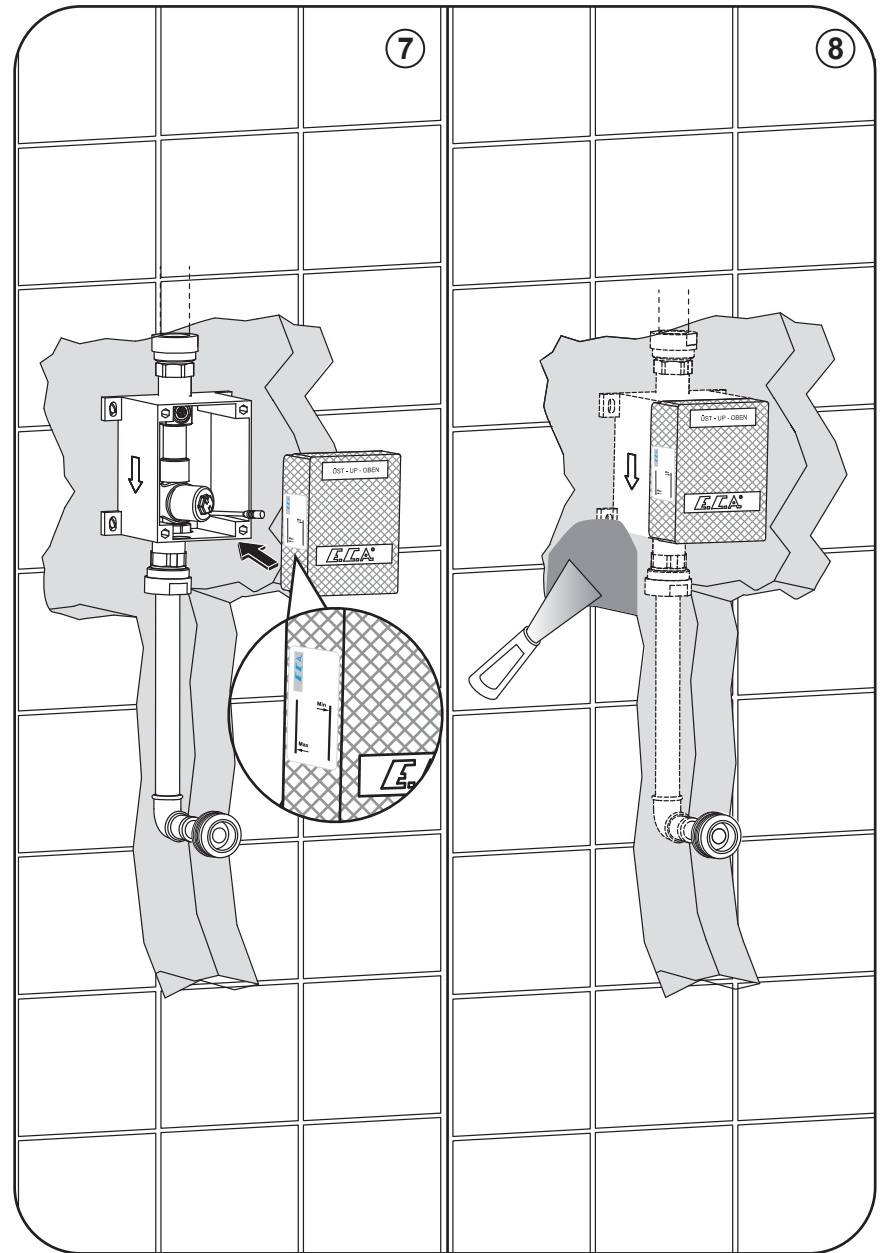
5

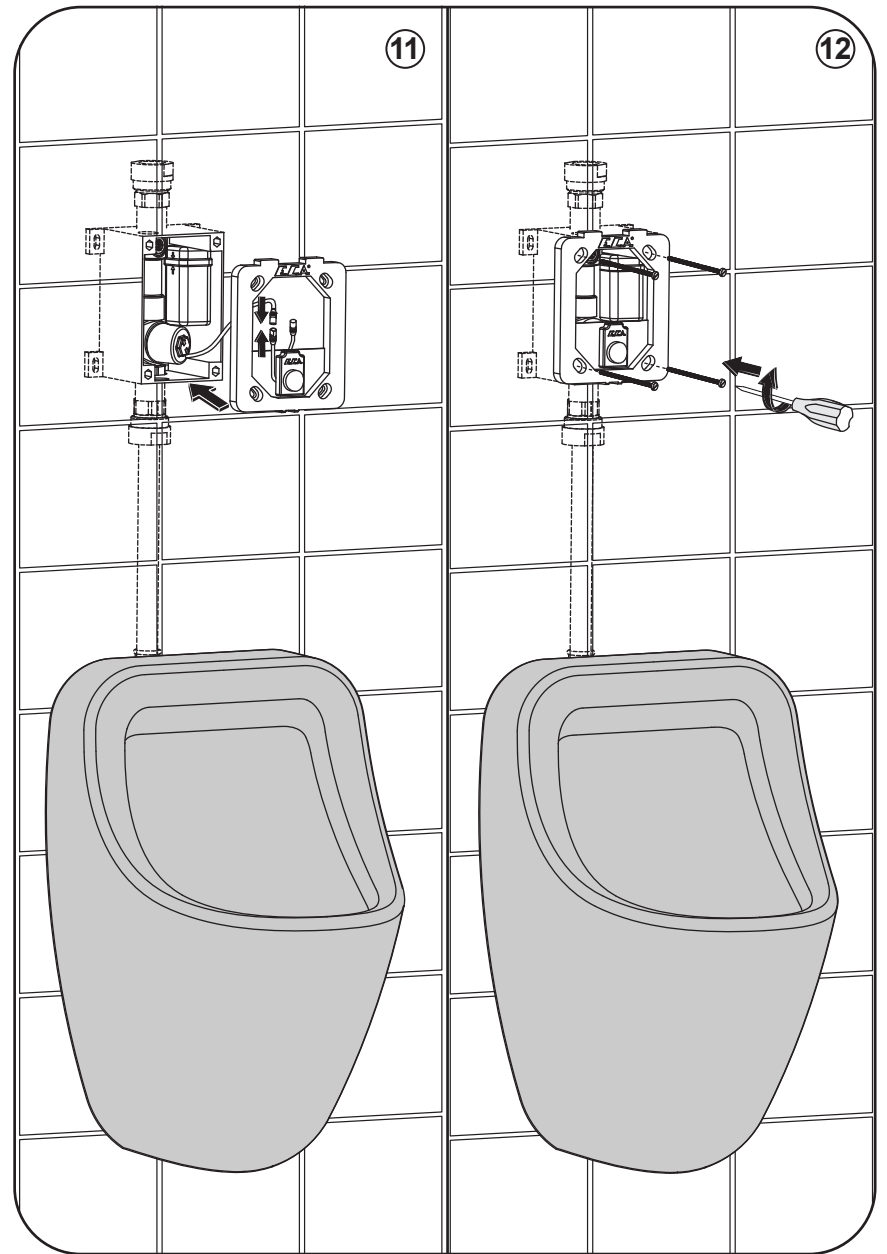
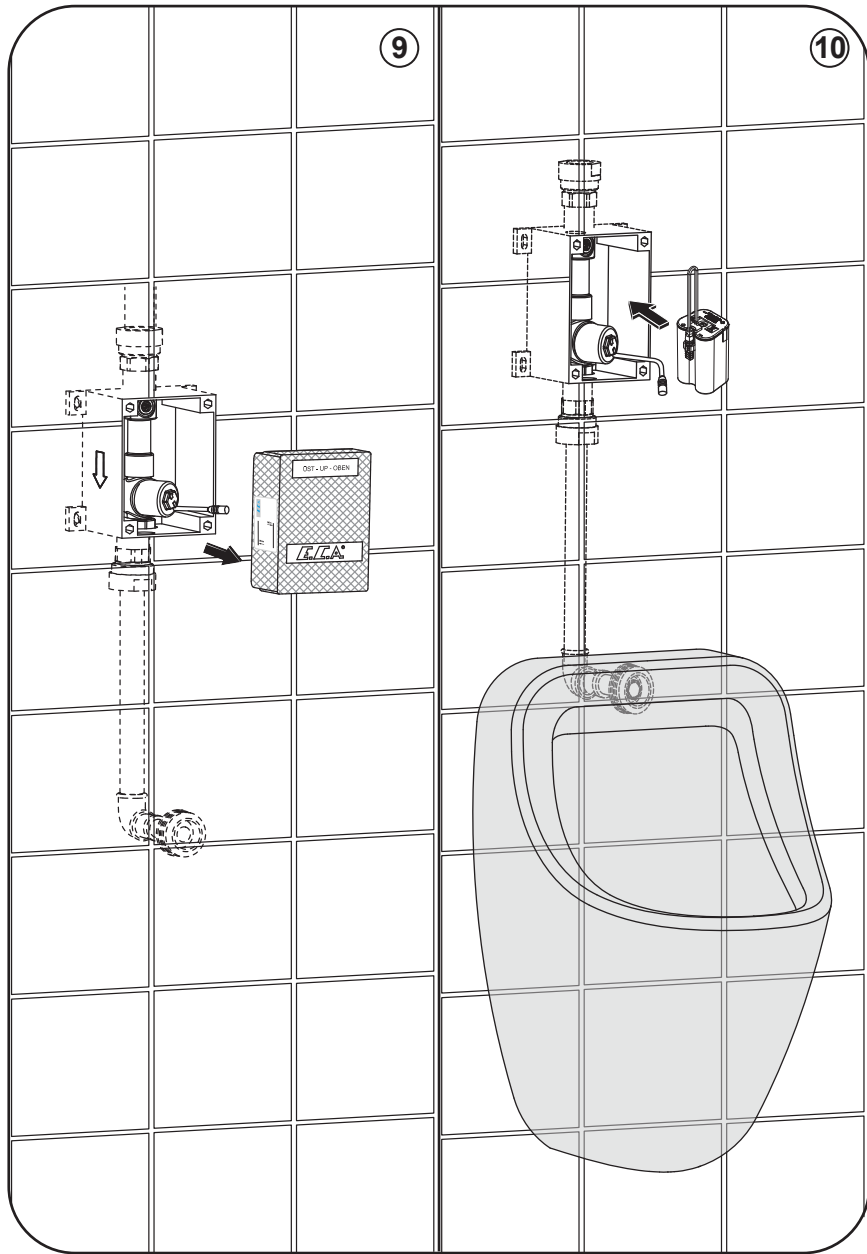
6

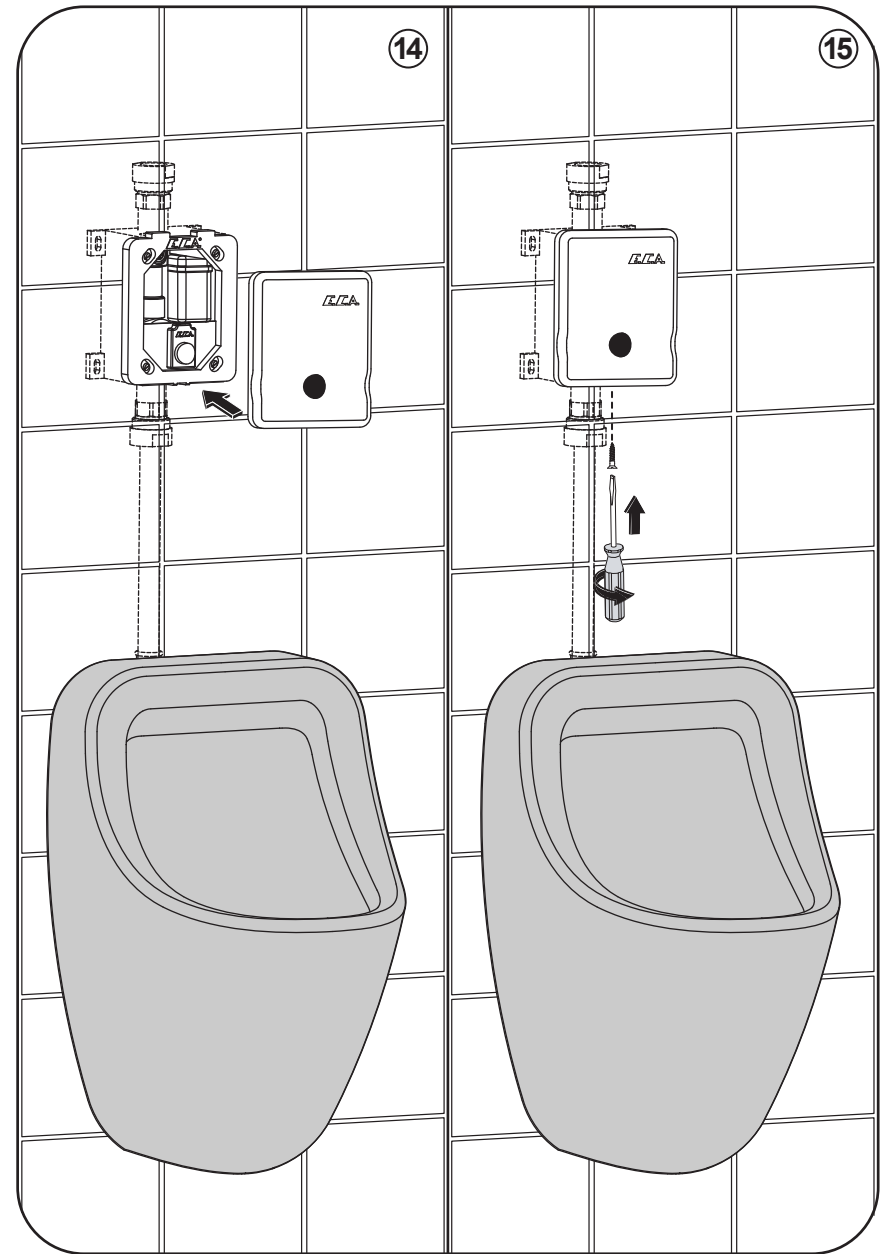
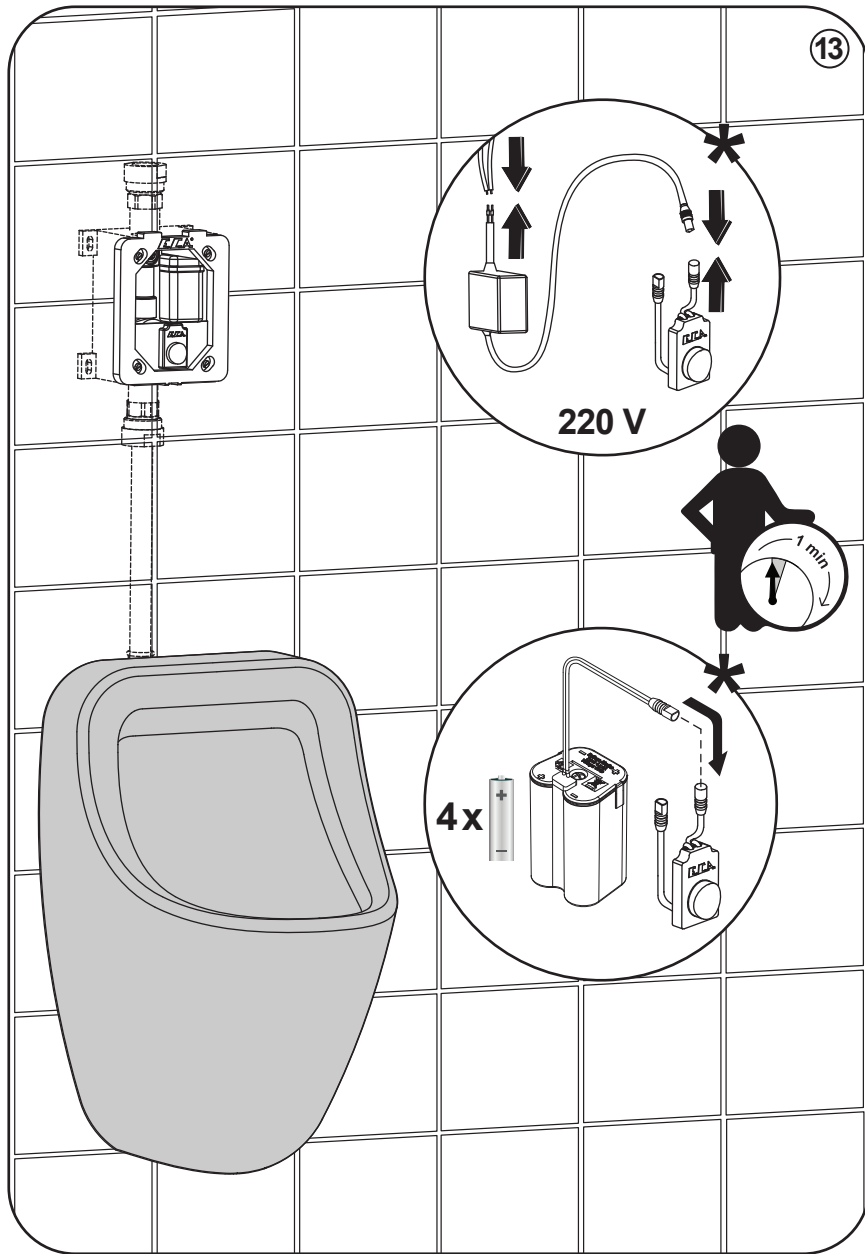


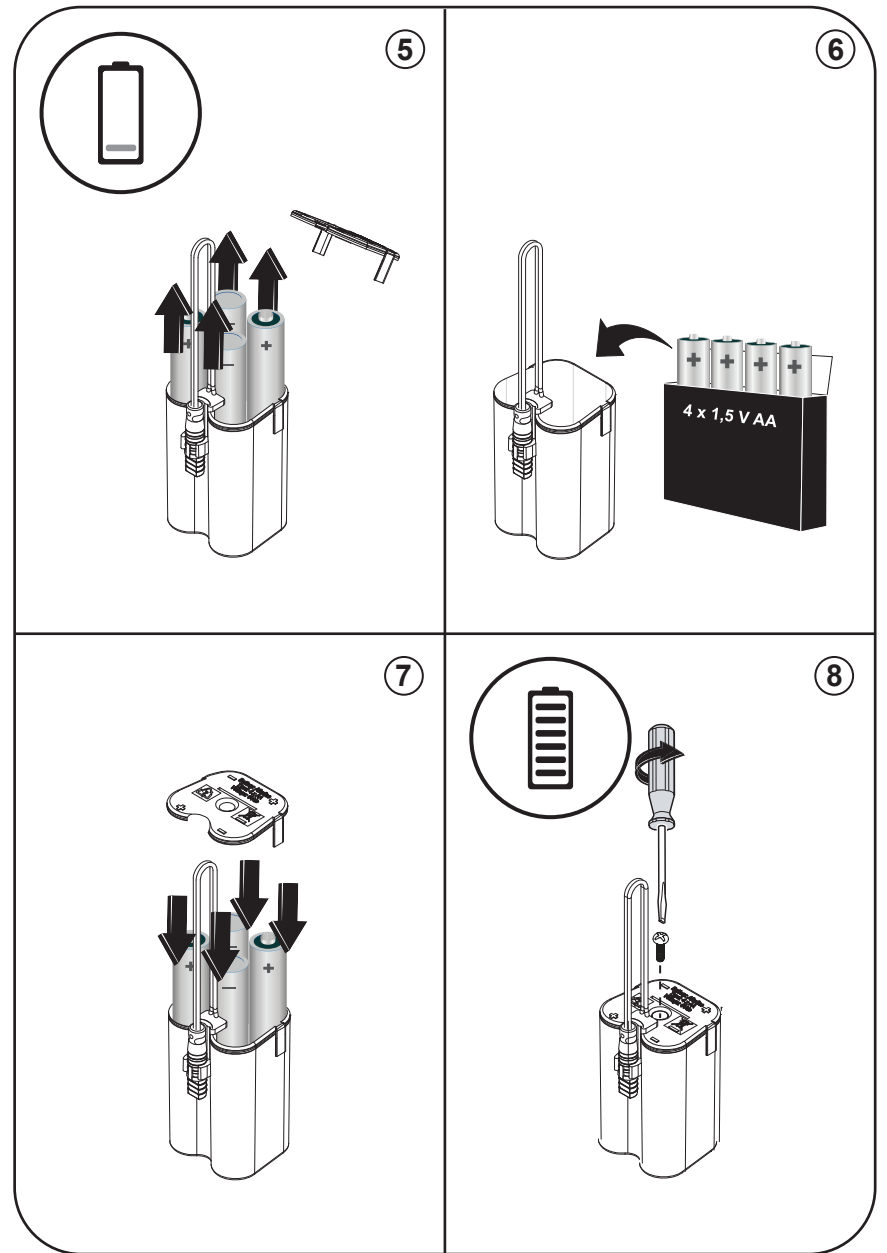
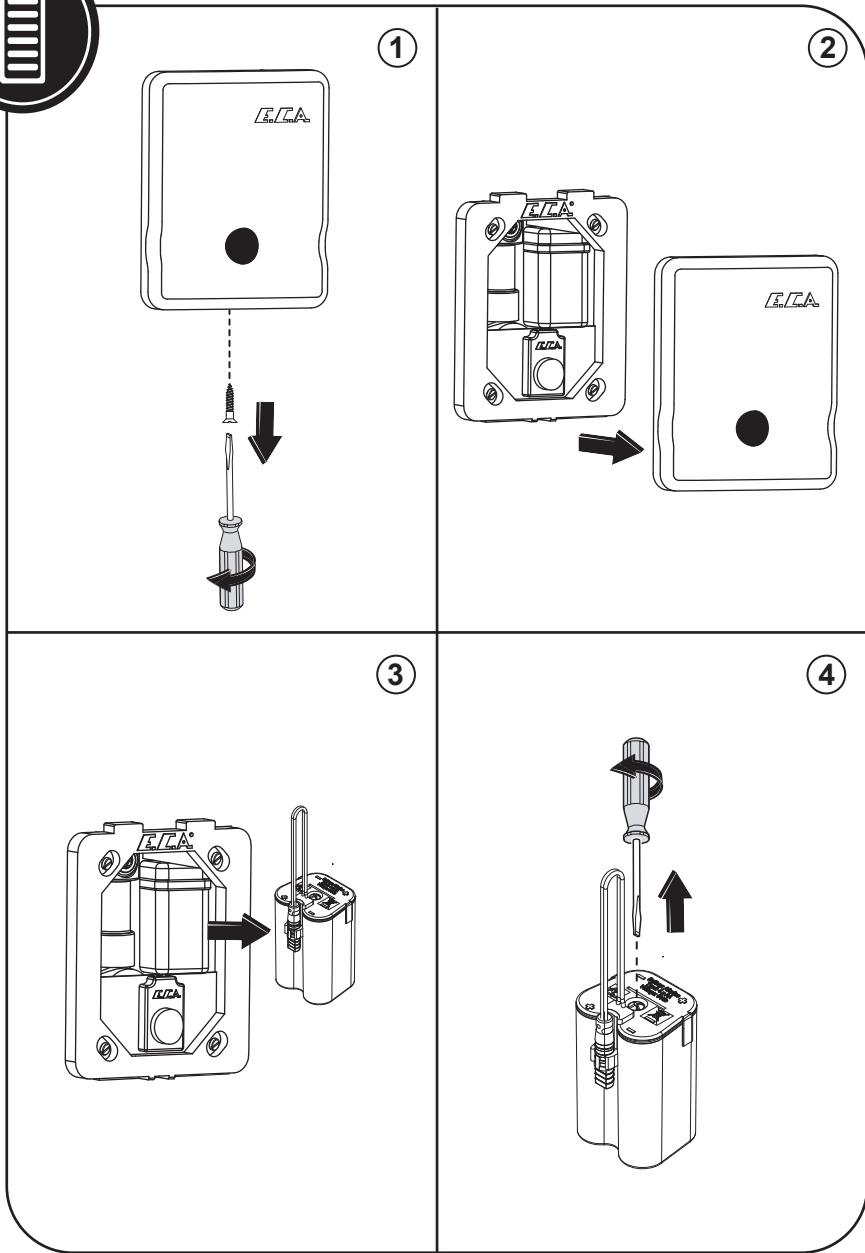
7

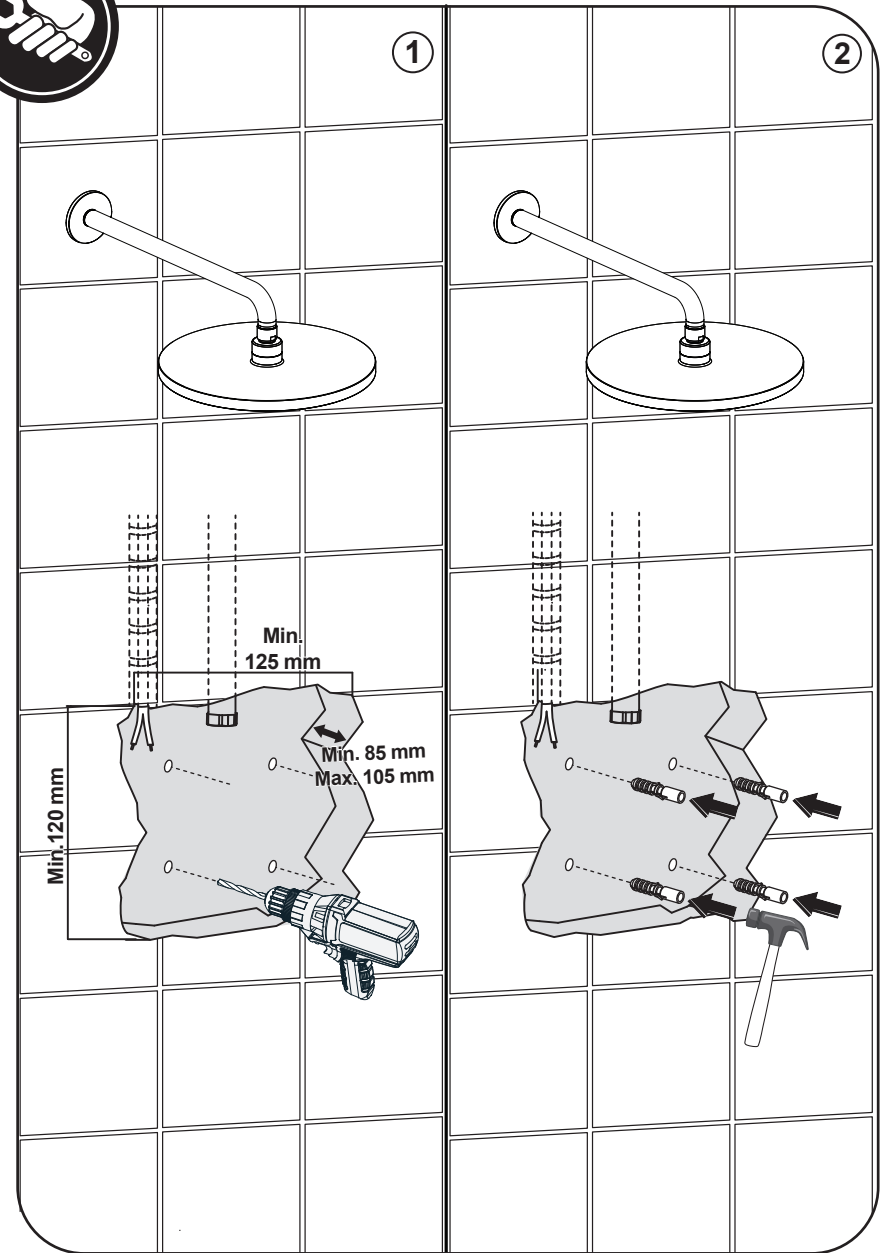
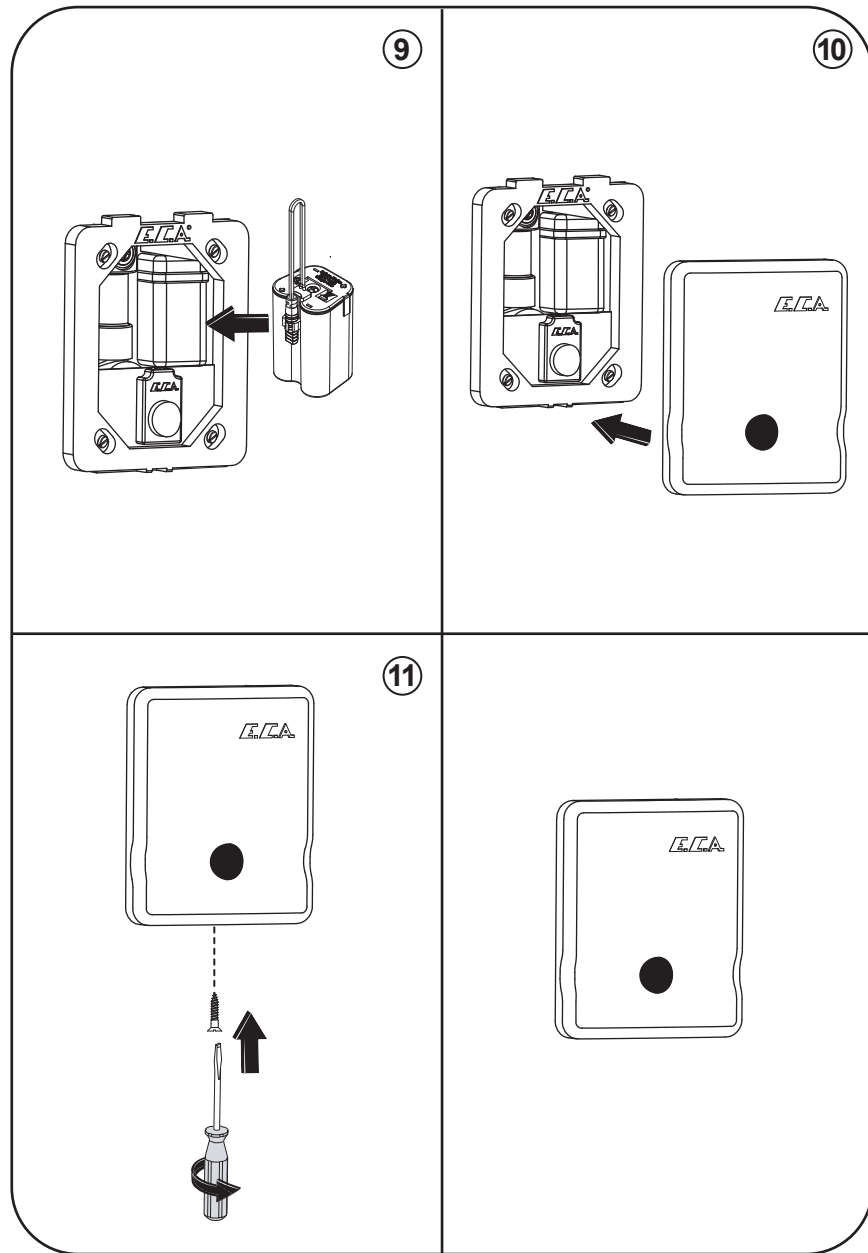
8

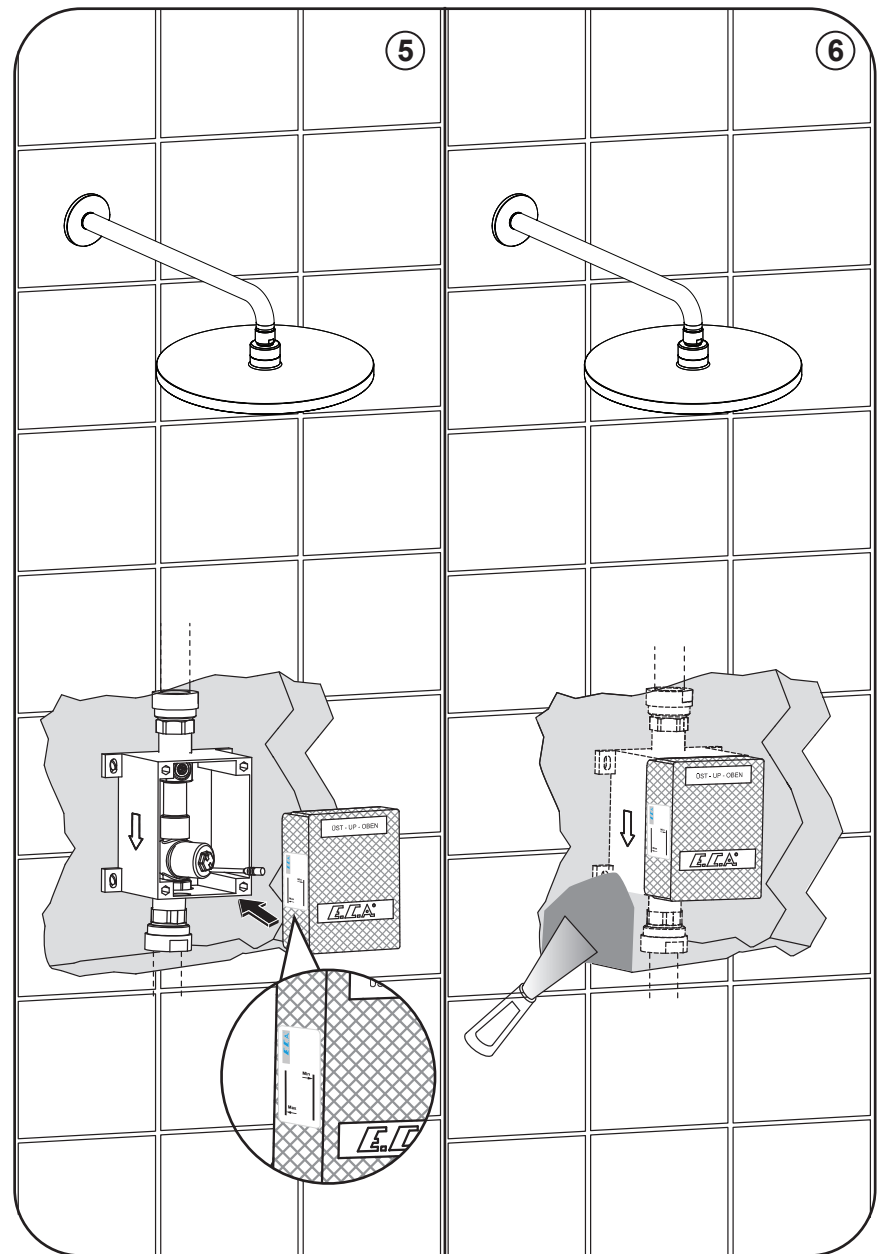
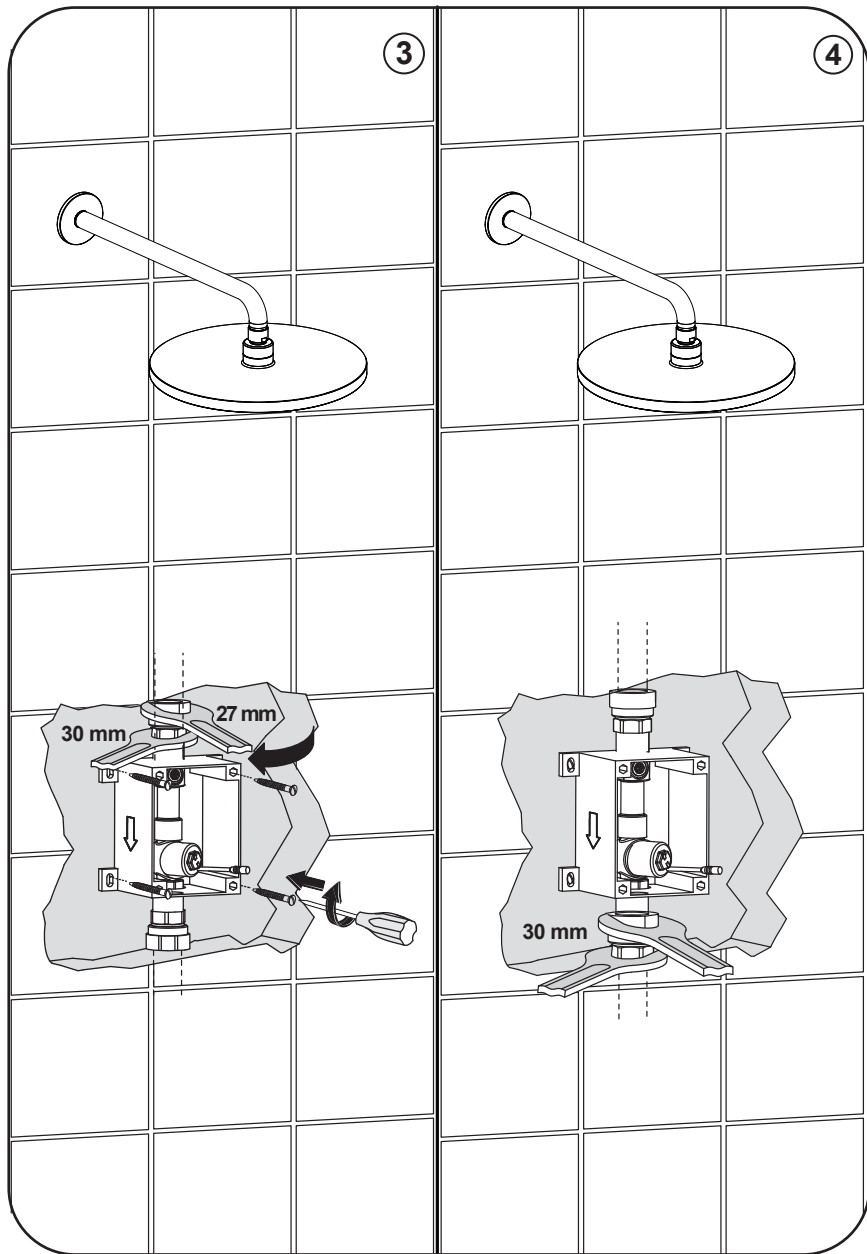


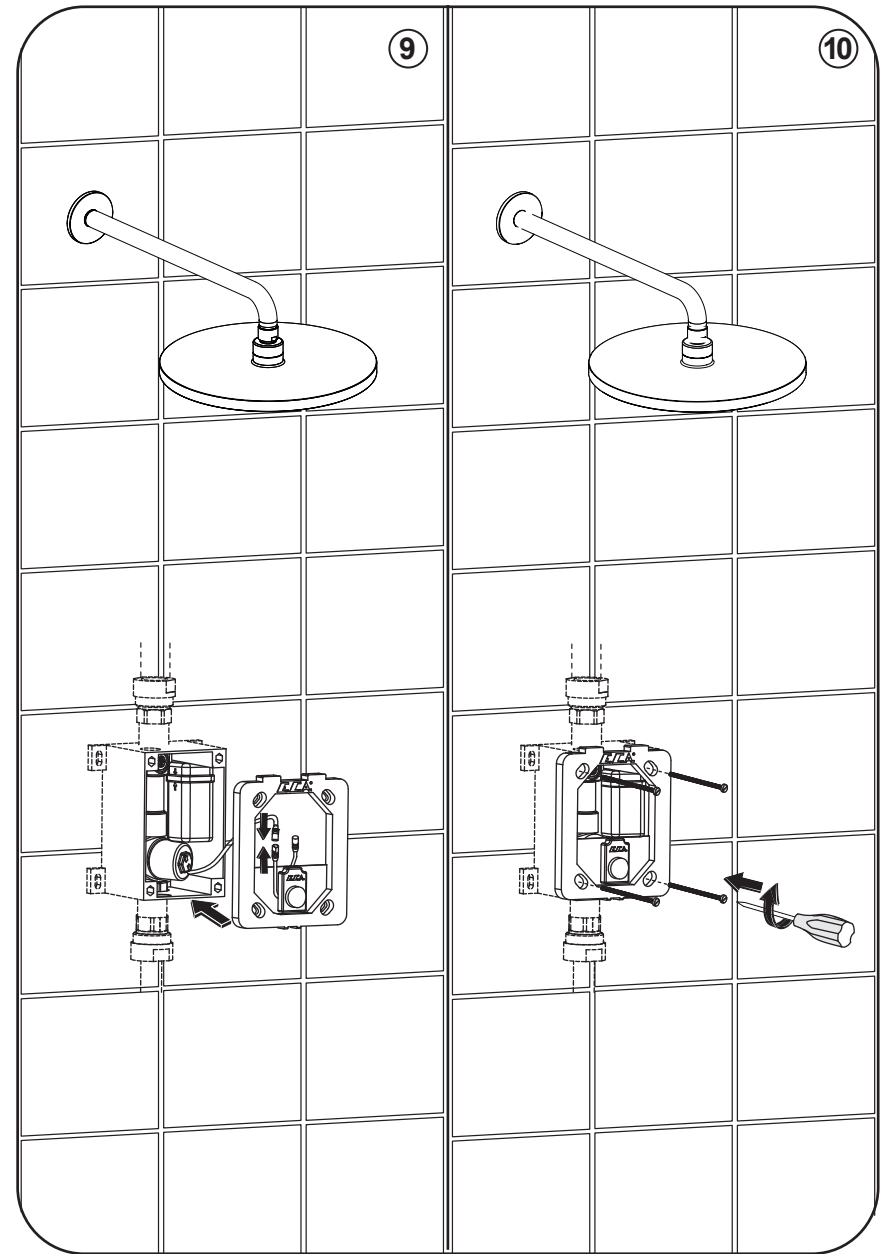
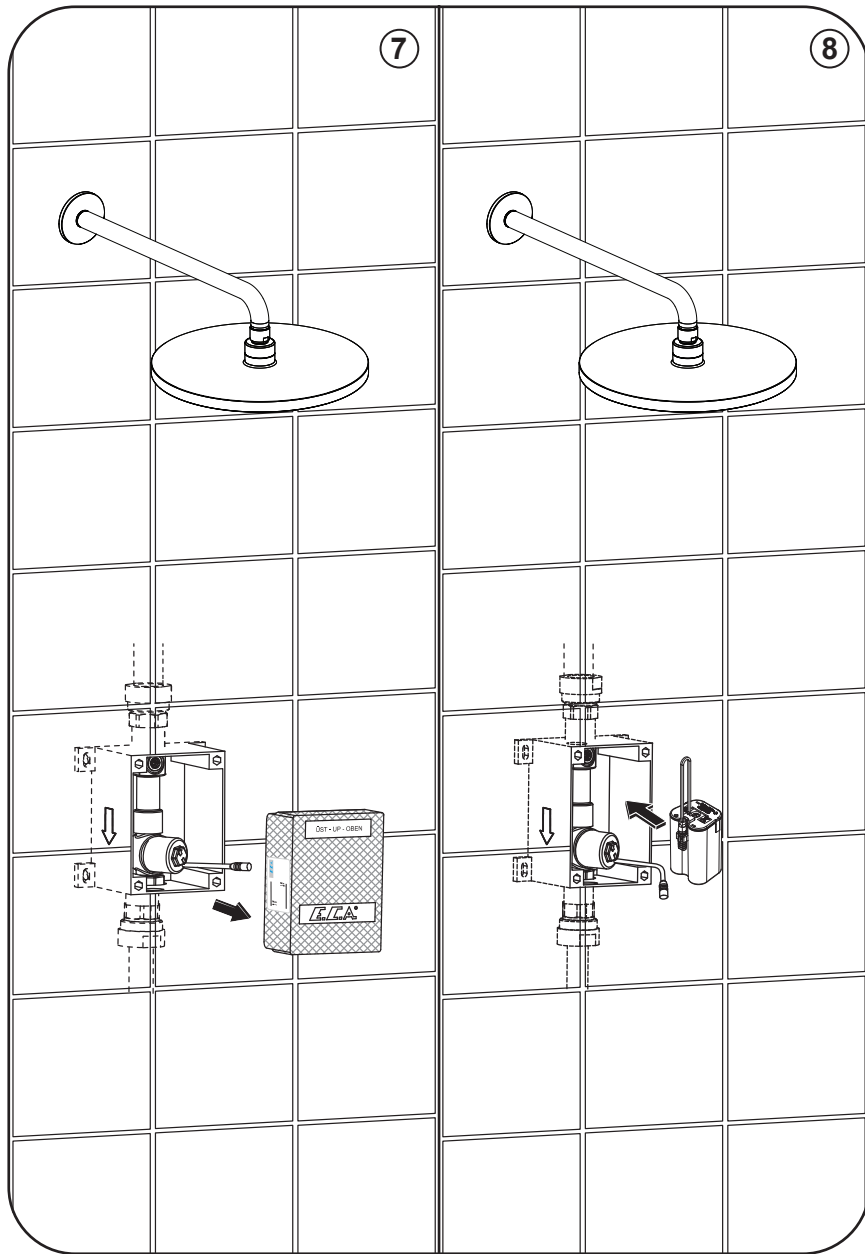


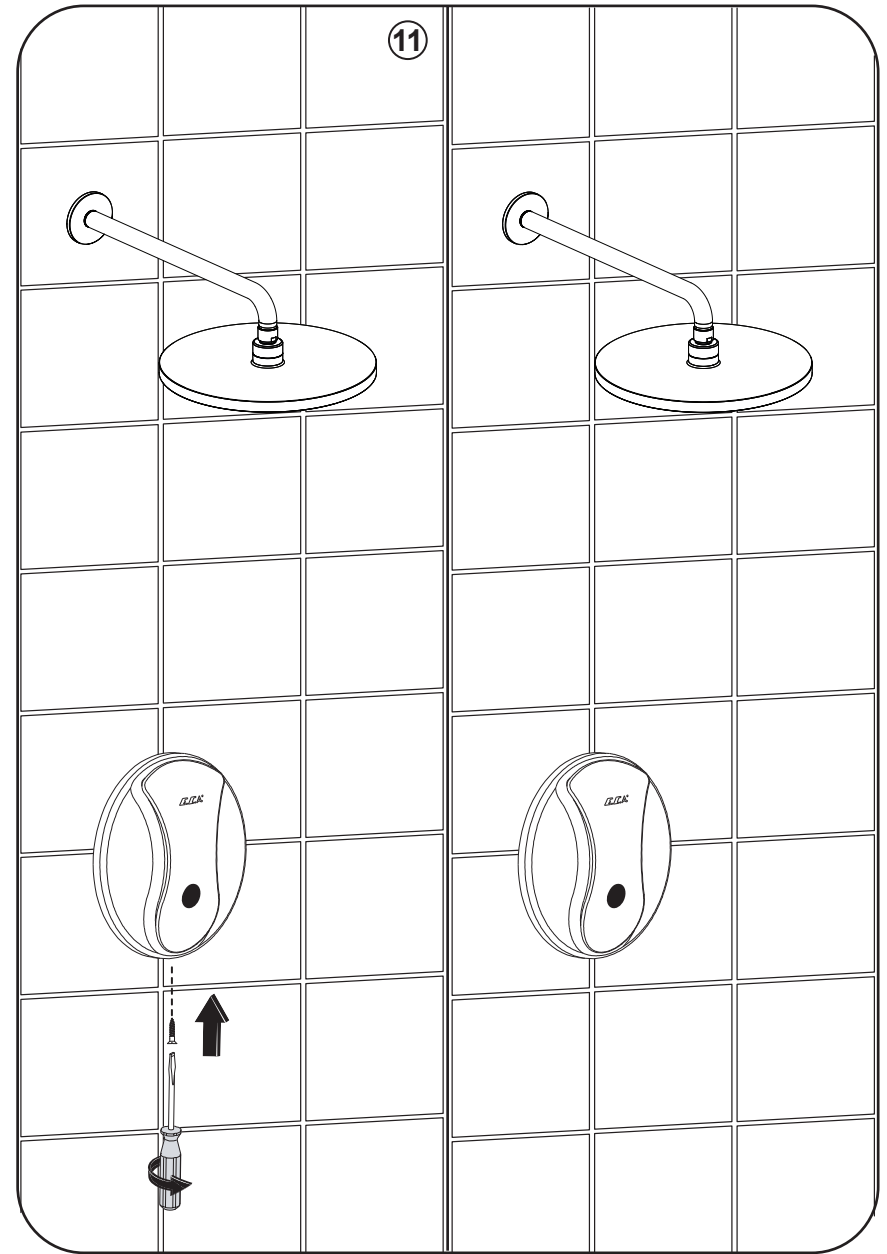
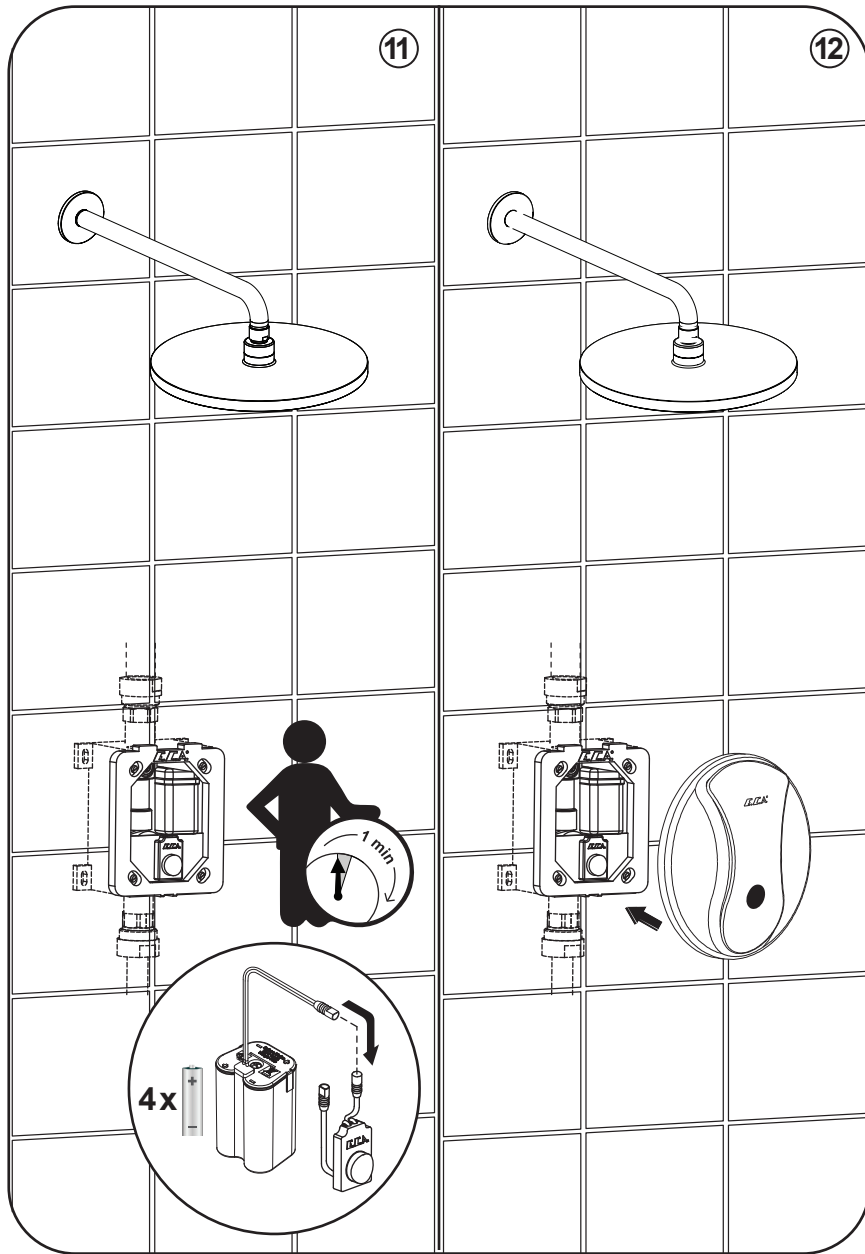


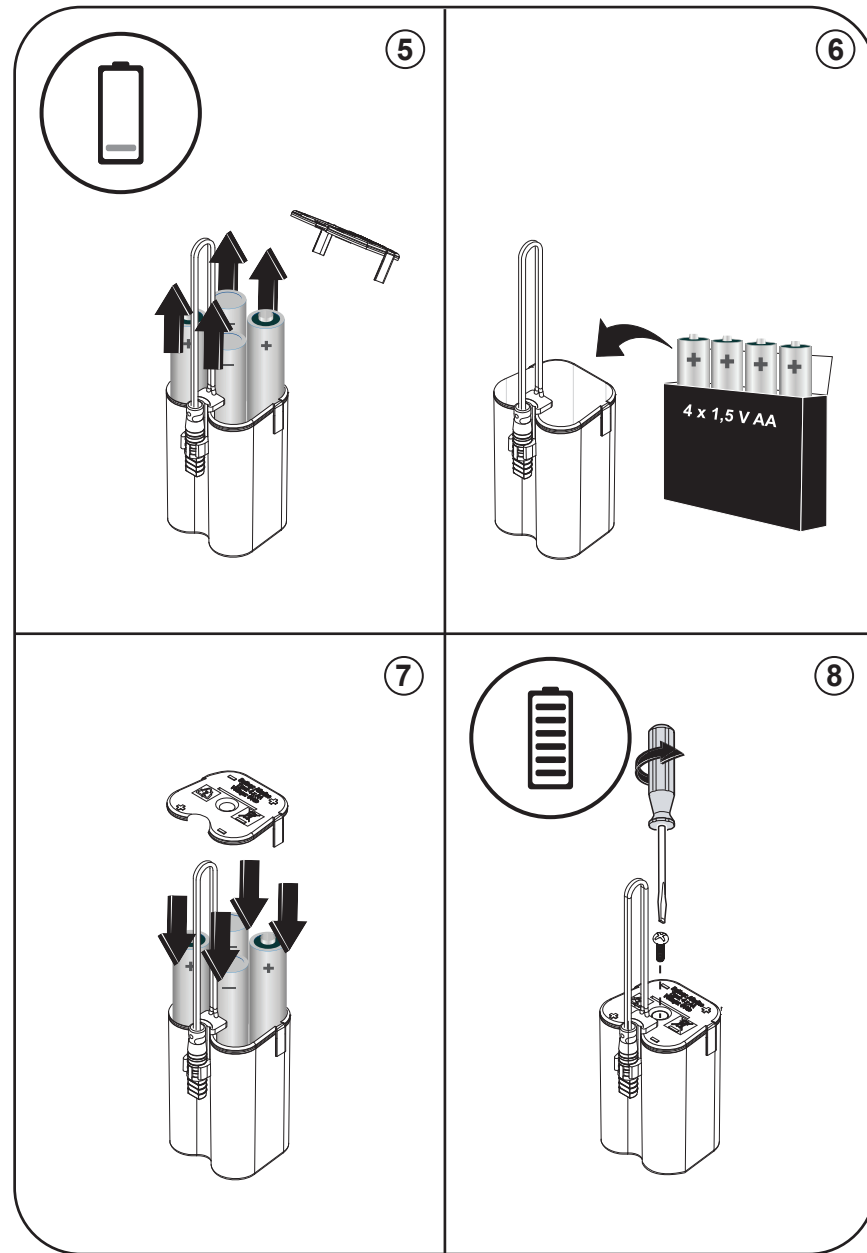
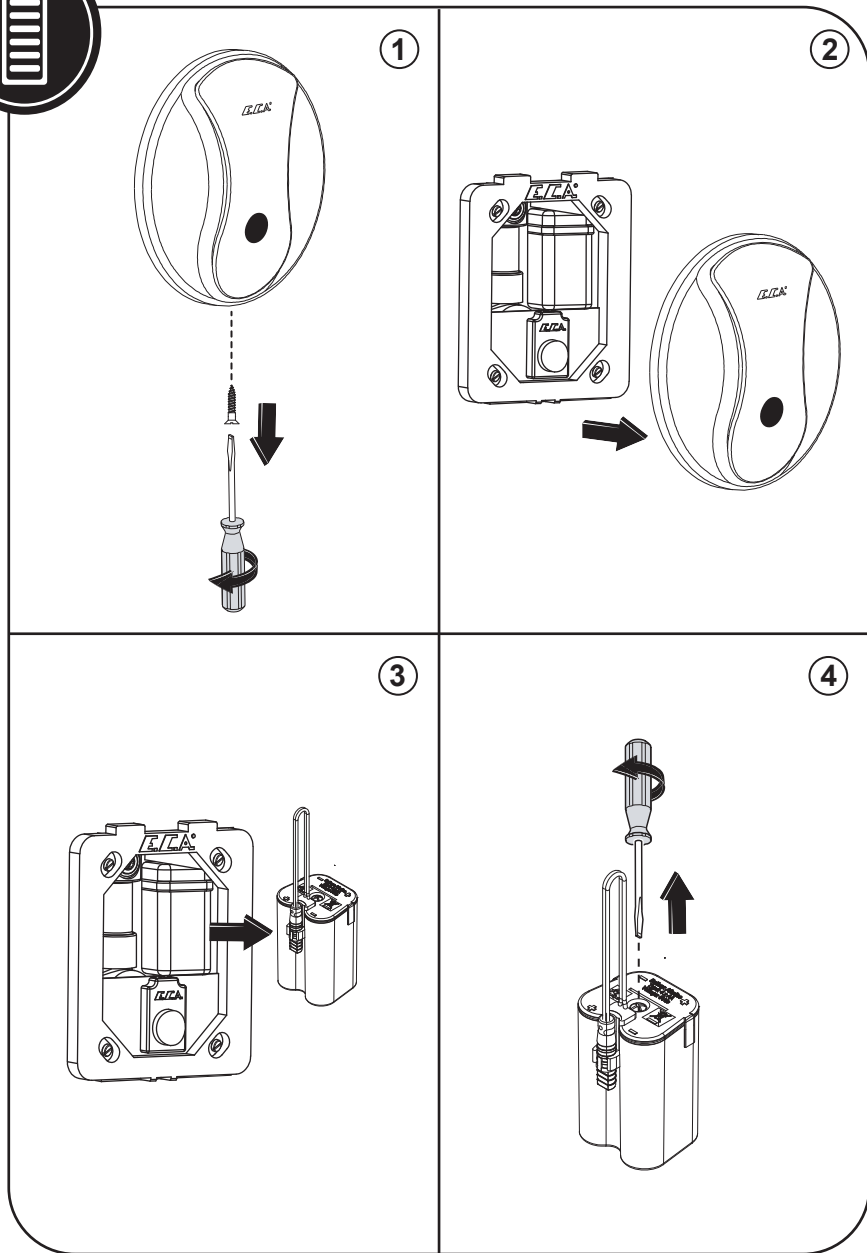


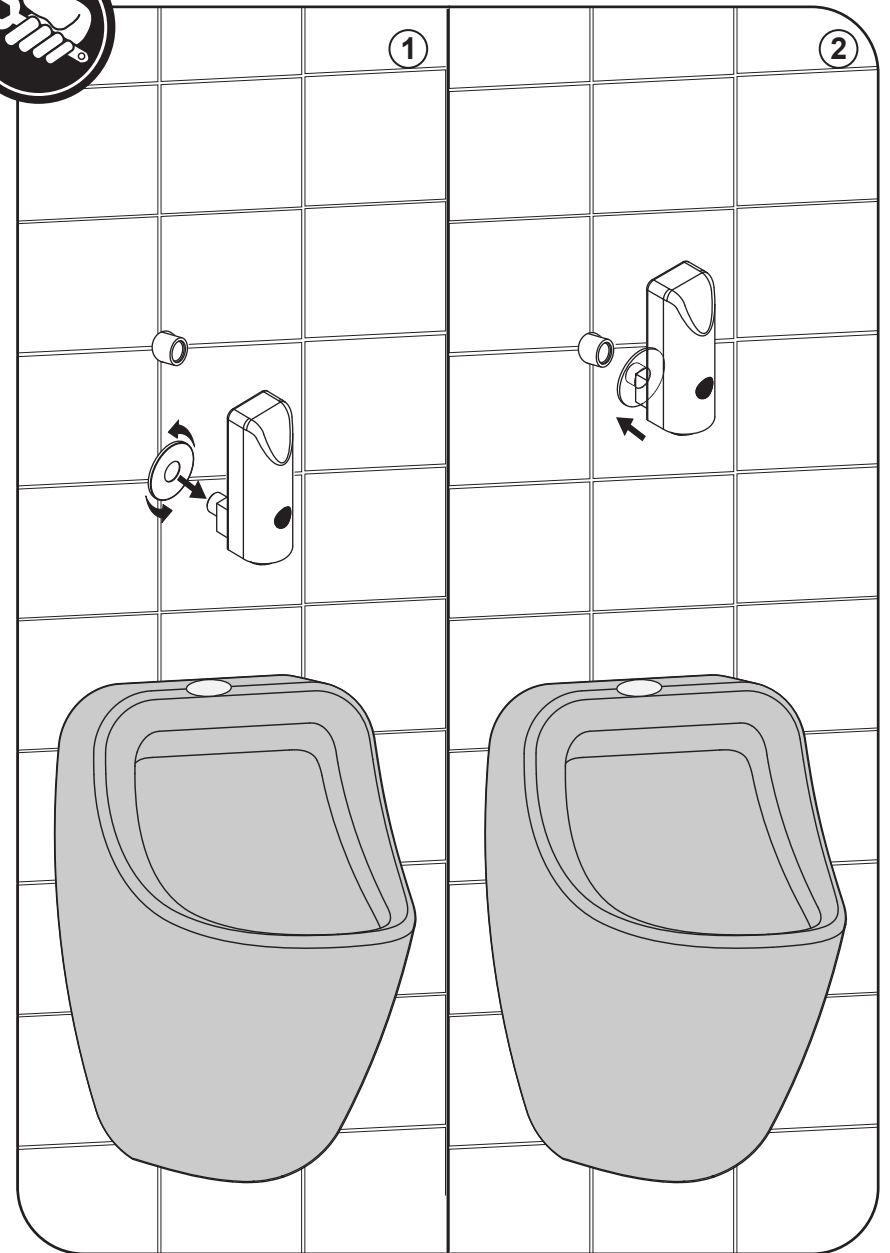
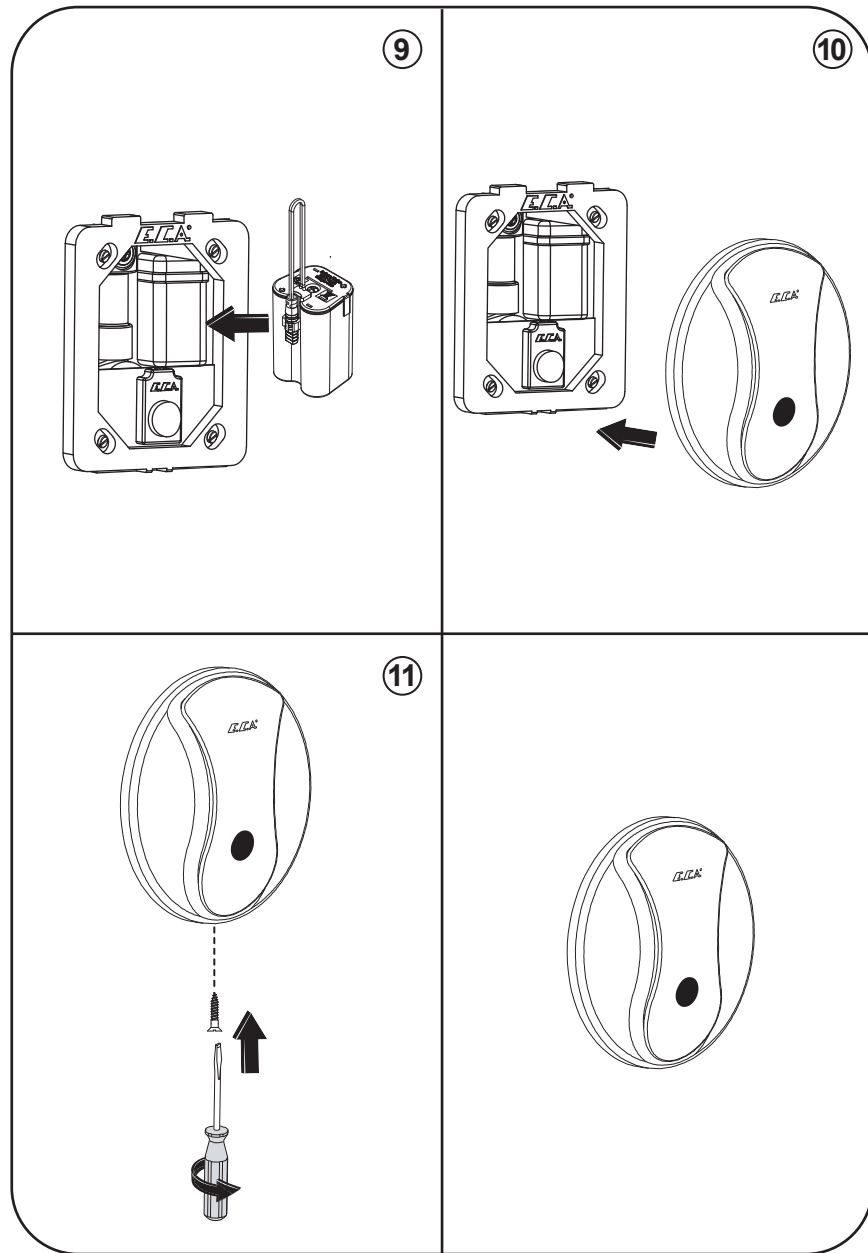


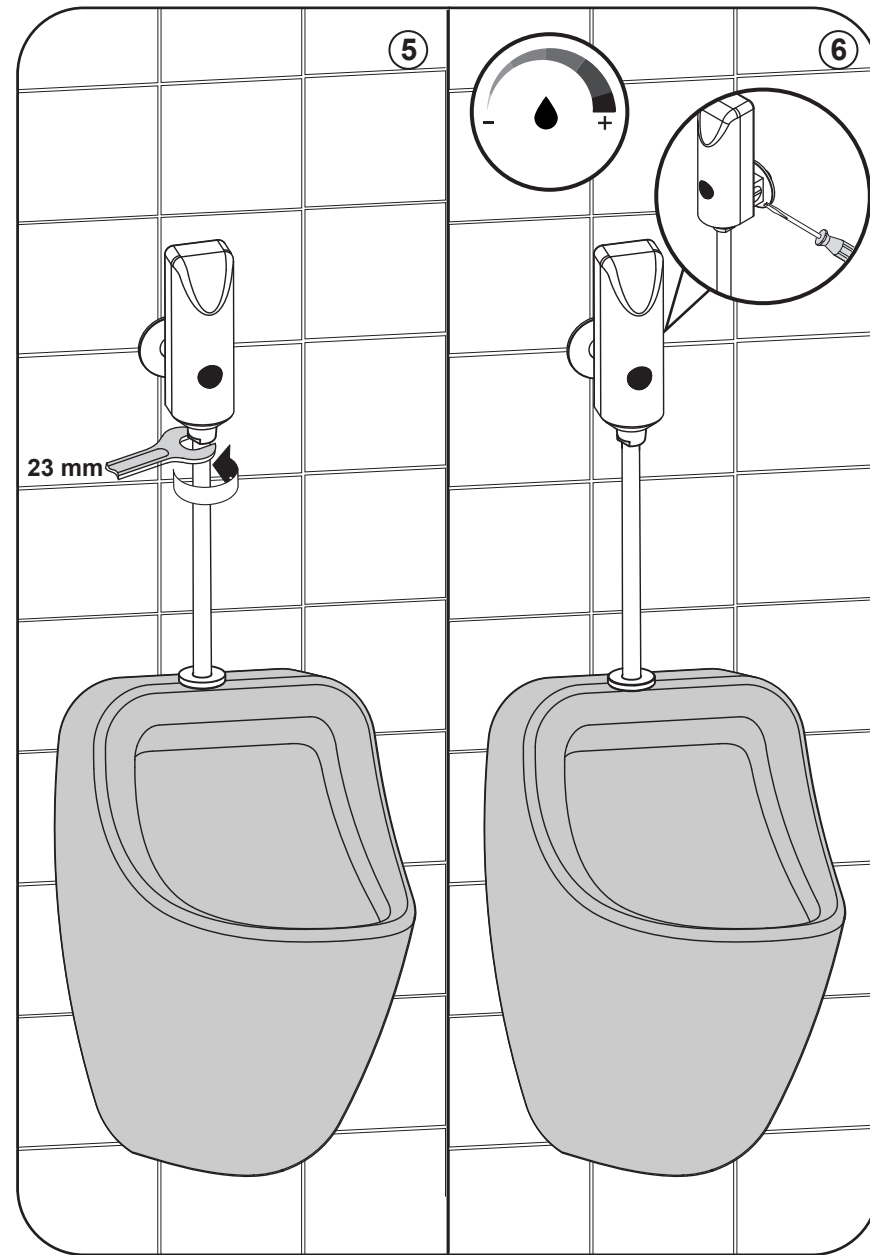
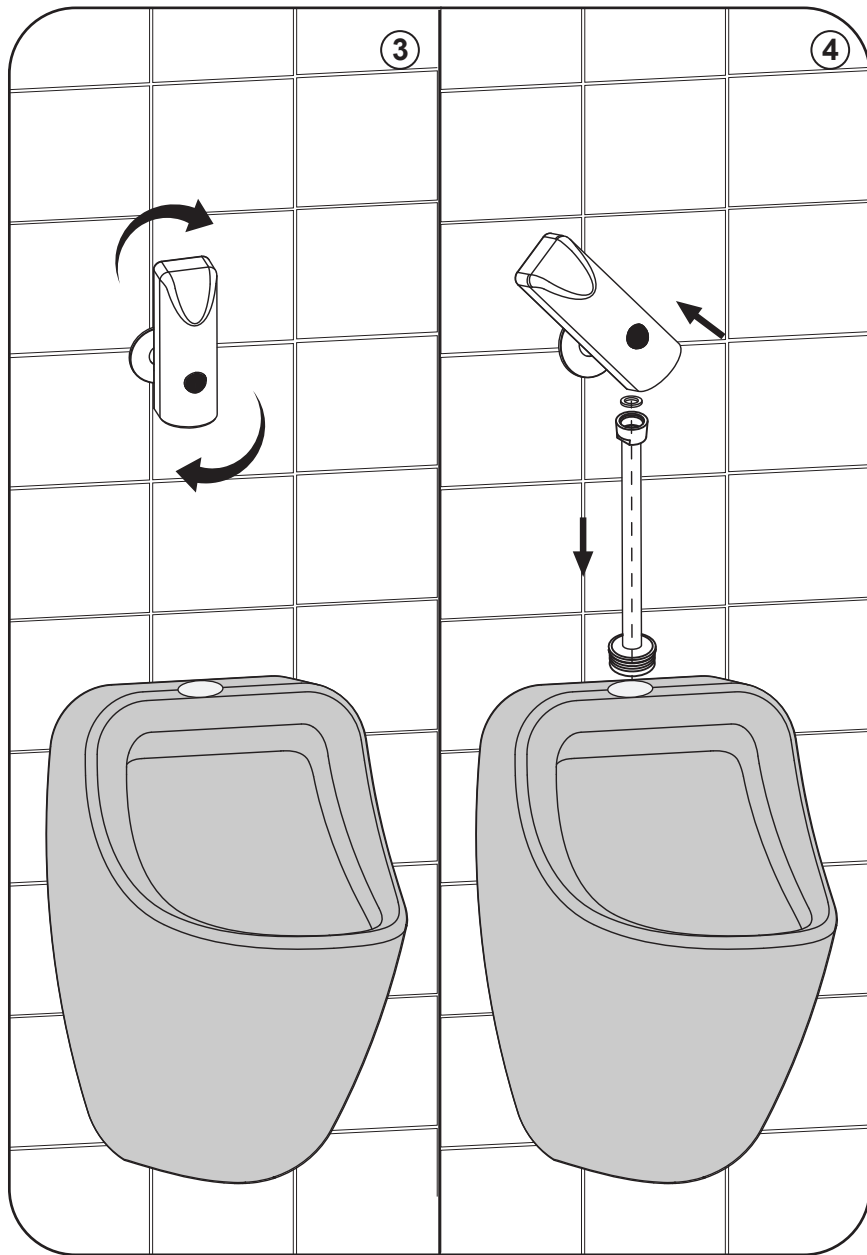






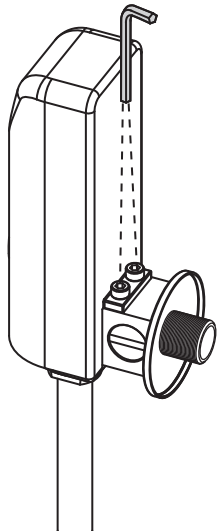




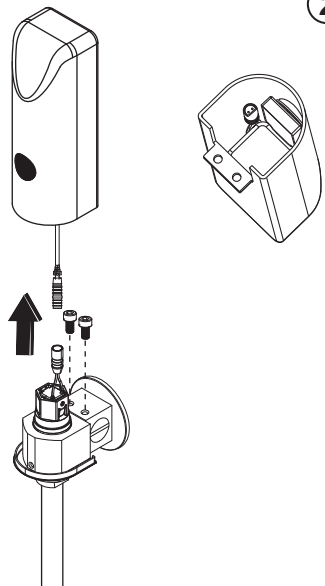




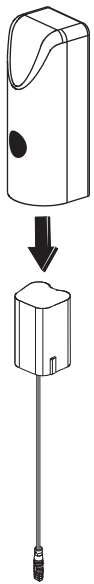
1



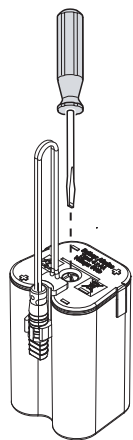
2



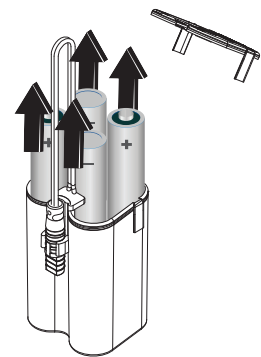
3



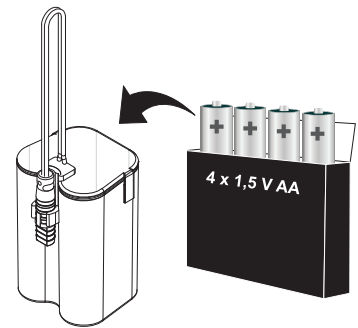
4



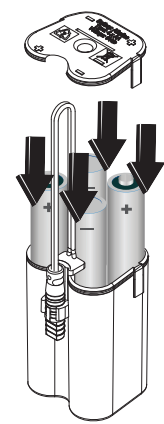
5



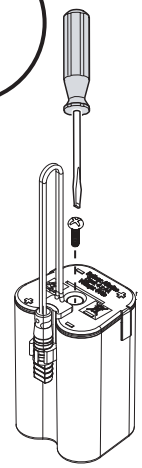
6

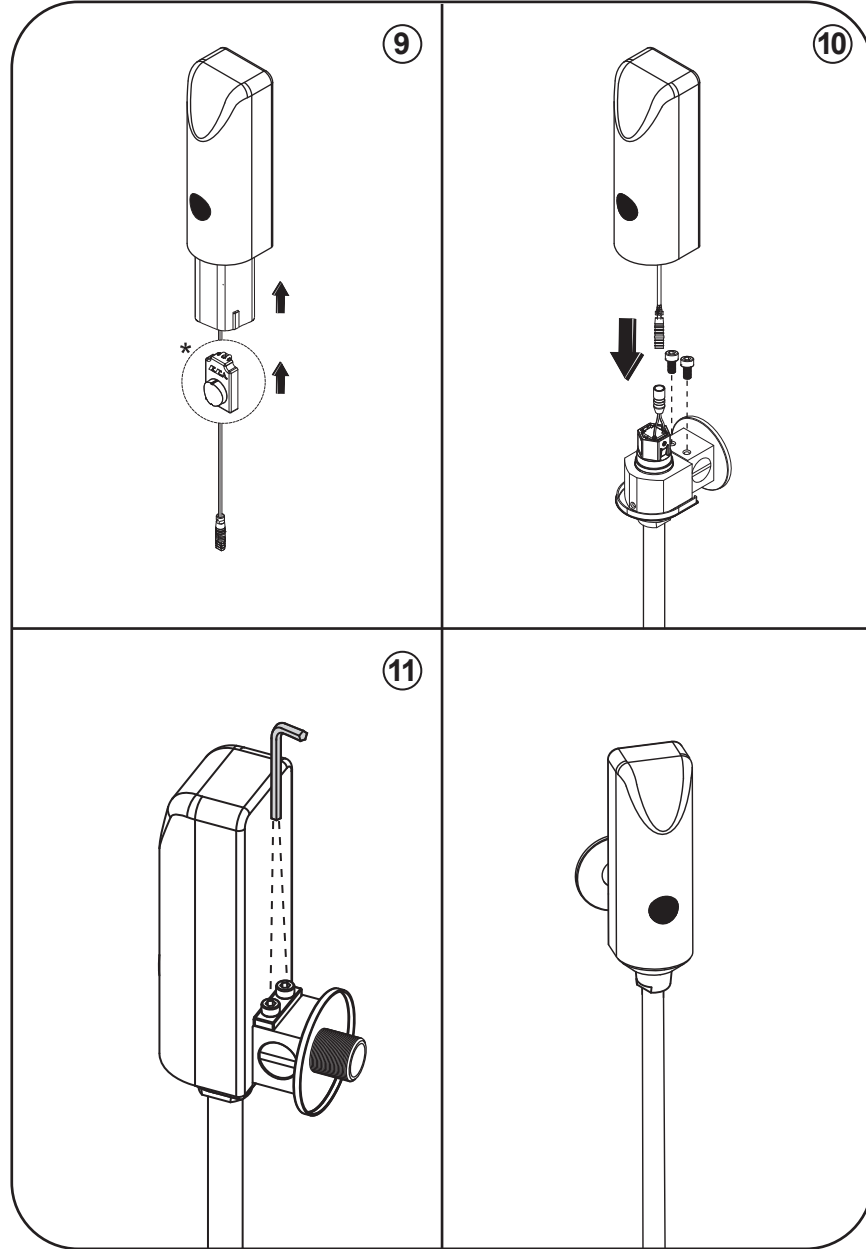


7

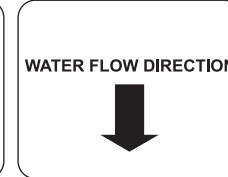
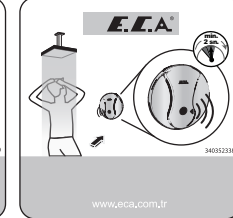
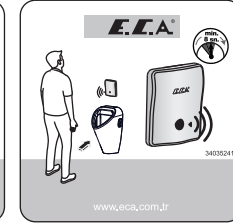


8





- TR** Ürünü monte ettikten sonra kullanımı gösteren etiketleri mutlaka ürüne yakın görünür bir yere yapıştırınız.
- EN** After mounting the product, make sure that you affix the labels showing how to use it, somewhere visible close to the product.
- DE** Bringen Sie nach Abschluss der Montage des Produkts unbedingt die Gebrauchshinweise an einer gut sichtbaren Stelle in der Nähe des Produkts an.
- FR** Après avoir assemblé le produit, veuillez à apposer des étiquettes indiquant comment l'utiliser à un endroit visible à proximité du produit.
- RUS** После сборки изделия обязательно прикрепите этикетки с инструкциями по его использованию на видном месте рядом с изделием.
- UAE** تأكد بعد تجميع المنتج من لصق ملصقات توضح كيفية استخدامه في مكان مرئي بالقرب من المنتج



EC Declaration of Conformity

Hereby, we declare that the following products are in conformity with the requirements of EC Directives.

Infrared Basin Tap-Battery Operated
Infrared Basin Tap-Mains Operated
Infrared Basin Mixer-Battery Operated
Infrared Basin Mixer-Mains Operated
Easy-Wash Infrared Basin Mixer-Mains Operated
Infrared Urinal Flush Unit-Battery Operated
Infrared Concealed Urinal Flush Unit-Battery Operated
Infrared Concealed Urinal Flush Unit-Mains Operated
Infrared Closet Tap-Battery Operated
Infrared Shower Tap-Battery Operated

Directive No: 2014/35/EU

Directive Name: LVD-Low Voltage Directive



The abovementioned products were designed and manufactured in accordance with the following standards:

EN 60730-1 Automatic control regulations – Electrical –
For household and similar use – General Rules
EN 60730-2-8 Automatic control regulations – Electrical -
For household and similar use – Special rules, including
mechanical requirements for electrically operated water
valves

Directive No: 2014/30/EU

Directive Name: EMC – Electromagnetic Conformity

TS EN 15091 KAPSAMINDAKİ FOTOSELLİ ÜRÜNLER

 TSE	
 Organize Sanayi Bölgesi MANİSA Valsel Armatür Sanayi A.Ş. 24 000102-TSE-05/04 TS EN 15091 Sihhi Tesisat Armatürü Elektronik Açılıp Kapanabilen Sistem 1 +	
Tipi	Musluk, Armatür
Anma Boyutu	1/2"
Besleme Tipi	Elektrikli veya Pili
Bağlama Şekli	Yatay veya düşey yüzeye
Akustik Grubu	Grup I
Debi Sınıfı	Z , -
Açıkta olan yüzey şartları	EN 248'e uygundur.
Kirliliğe karşı koruma	EN 13959'a uygundur.
Çalışma güvenliği	EN 60335-1, EN 61000-6-1 ve EN 61000-6-3'e uygundur.
Sızdırmazlık	16 Bar, 4 Bar, 0.2 Bar
Basınç Dayanıklılık	25 Bar
Pisuarlar için	
Öngörüldüğü Teçhizat Tipi	Tek seferlik ani yıkamalı pisuar
Montaj Metodu	Yandan veya üstten girişli
Giriş ve Çıkış Ağız Bağlantı Boyutu	1/2"
Hacim Sınıfı	1,5

Sorun	Neden	Çözüm
Musluk / Bataryadan su akıyor.	Musluk / Bataryaya su gelmiyor olabilir.	Ara musluğun kapalı olup olmadığını kontrol edin. Kapalıysa açın.
	Harici su basıncı yok.	Su basıncını kontrol edin, su basıncı sağlayın.
	Ara musluk filtresi tıkanmış olabilir.	Ara musluğun filtresini söküp temizledikten sonra yerine tekrar takın.
	Su hortumu / hortumları bükülmüş olabilir.	Su hortumu / hortumlarının bükülmesini ortadan kaldırın.
	Çek valfler kirlenmiş veya aşınmış olabilir.	Çek valfleri değiştirin.
	Algılayıcı sensör yüzeyi kirlenmiş olabilir.	Algılayıcı sensör yüzeyine zarar vermeyecek bir bez ile temizleyin.
	Algılayıcı sensör çalışmıyor olabilir.	Algılayıcı sensör değişmelidir. Yetkili servis, satıcı ve profesyonel tesisatçı ile irtibata geçiniz
	Sensörün algılama mesafesi içerisinde yansıma yapabilecek ayna, seramik vb. etkenler olabilir.	Yansıma yapan bir etken olup olmadığını kontrol edin.
	Sensör bölgesine yoğun ışık geliyor olabilir.	Sensörün üstüne yoğun ışık gelmesini sağlayın.
	Solenoid valf çalışmıyor.	Elinizi musluğun önüne getirin, solenoid valfi klik yapıyor mu? Evet yapıyor ise solenoid valfi çıkarıp filtresini temizleyin. Hayır yapmıyor ise solenoid valfi değişmelidir. Yetkili servis, satıcı ve profesyonel tesisatçı ile irtibata geçiniz.
Perlatör tıkanmış olabilir.	Ürün kutusundan çıkan perlatör anahtarı ile perlatörü söküp temizledikten sonra yerine tekrar takın.	

Sorun	Neden	Çözüm
Musluk / Bataryadan su akıyor.	Algılayıcı sensör mesafe ayarı yanlış olabilir.	Güç kaynağından, algılayıcı sensör kablosunu çıkarın, 1 dakika bekledikten sonra tekrar takın. Taktıktan hemen sonra su akışı başlayacaktır ve ardından sensör ledi yanıp sönecektir. Bu esnada, ayarlamak istediğiniz mesafede elinizi sensörün önünde tutun. LED 3 defa yandıktan sonra ayar tamamlanmıştır.
	Pilli ürünlerde; pil bitmiş olabilir.	Eğer kırmızı led yanıp sönyorsa, pilleri pil kutusundan çıkartın, yeni alkalin piller ile değiştirin.
	Pil kontakları aşınmış olabilir. (yalnızca DC musluklar)	Temas noktalarını temizleyin veya pili değiştirin.
	Pil ters takılmış olabilir.	Pili doğru şekilde takın.
	Bağlantı kablosu bükülmüş veya kopmuş olabilir.	Arızalı parçaları değiştirin.
	Güç kaynağı kablo bağlantısı düzgün yapılmamış olabilir.	Kablo bağlantısını kontrol edin.
	Güç adaptörü kontakları aşınmış (AC Temiz kontaklar sadece musluklar).	Temasları temizleyin.
	Harici güç kaynağı yok (yalnızca AC musluklar).	Harici güç kaynağını kontrol edin. Güç kaynağı sağlayın.
	Güç adaptörü arızalı olabilir. (yalnızca AC musluklar)	Güç adaptörünü değiştirin.

Sorun	Neden	Çözüm
Musluk / Bataryadan su akışı kesilmiyor.	Sensörün algılama mesafesinde bir nesne bulunuyor olabilir.	Sensörün önünde bir nesne olup olmadığını kontrol edin.
	Sensörün algılama mesafesi içerisinde yansıma yapabilecek ayna, seramik vb. etkenler olabilir.	Yansıma yapan bir etken olup olmadığını kontrol edin.
	Sensör bölgesine yoğun ışık geliyor olabilir.	Sensörün üstüne yoğun ışık gelmemesini sağlayın.
	Algılayıcı sensör yüzeyi kirli olabilir.	Algılayıcı sensör yüzeyine zarar vermeyecek bir bez ile temizleyin.
Bataryadan akan su çok sıcak.	Batarya üzerinde sıcaklık ayar mandalı tam sıcak konumunda olabilir.	Sıcaklık ayar mandalını orta konuma getirin.
	Soğuk su tesisatına bağlı olan ara musluk tam açık olmayabilir.	Ara musluğu tam olarak açın.
	Tesisattan gelen sıcak su derecesi çok yüksek olabilir.	Sıcak su derecesini kontrol edin, çok yüksekse düşürün.
Bataryadan akan su çok soğuk.	Batarya üzerinde sıcaklık ayar mandalı tam soğuk konumunda olabilir.	Sıcaklık ayar mandalını orta konuma getirin.
	Sıcak su tesisatına bağlı ona ara musluk tam açık olmayabilir.	Ara musluğu tam olarak açın.

Sorun	Neden	Çözüm
Algılama mesafesi çok uzun yada çok kısa.	Algılayıcı sensör mesafe ayarı yanlış olabilir.	Güç kaynağından, algılayıcı sensör kablosunu çıkarın, 1 dakika bekleddikten sonra tekrar takın. Taktıktan hemen sonra su akışı başlayacaktır ve ardından sensör ledi yanıp sönecektir. Bu esnada, ayarlamak istediğiniz mesafede elinizi sensörün önünde tutun. LED 3 defa yandıktan sonra ayar tamamlanmıştır.
Musluk / Bataryadan su akarken sensör LED'i yanıp sönüyor.	Piller bitiyor olabilir.	Pilleri en kısa zamanda değiştirin. Pillerin kullanıcı tarafından değiştirilmesi gerektiği durumlarda; kullanıcı kılavuzunun içerisinde belirtilen pil değişim talimatını uygulayınız.
Sensör LED'i sürekli yanıyor ve su akıyor.	Piller bitmiş olabilir.	Pilleri değiştirin. Pillerin kullanıcı tarafından değiştirilmesi gerektiği durumlarda; kullanıcı kılavuzunun içerisinde belirtilen pil değişim talimatını uygulayınız.
Musluk / Batarya kendi kendine açılıyor.	Algılayıcı sensör bölgesinde, parlayıcı nesnelere, yoğun ışık gibi etkenler olabilir.	Ortamda yansıma yapabilecek etkenlerin olup olmadığını kontrol edin. Yoğun ışık gelmemesini sağlayın.
Pillerde akıntı oluştu.	Piller ısınmış olabilir.	Pilleri pil kutusu ile beraber değiştiriniz. Pili hurdaya atılmadan önce pil kutusundan çıkarınız.

***Sorun hala giderilememiş ise E.C.A Yetkili Servisi, satıcı ve profesyonel tesisatçı ile irtibata geçiniz

Problem	Cause	Solution
No water flowing from the faucet / armature.	There may be no water inflow to the faucet/armature.	Control the interval stop tap if it is closed or not. If closed, open it.
	No external water pressure.	Check water pressure, provide water pressure.
	Interval Stop Tap filter may be clogged.	Dismantle and clean the filter of the interval stop tap and reinstall it.
	The water hose / hoses is kinked.	Eliminate water hose/hoses kink.
	The check valves are dirty or worn.	Replace the check valves.
	Electronic sensor surfaces may be dirty.	Clean them with a soft cloth that wouldn't damage the sensor surface.
	Electronics sensor inoperable.	The electronic sensor should be changed. Please contact the authorized service, dealer and professional plumber.
	There may be factors such as mirrors and ceramics that may reflect within the sensing range of the sensor.	Control if there is anything to cause reflection.
	There may be intense light coming to sensor area.	Prevent intense light coming to the sensor area.
	Solenoid valve inoperative.	Put your hand in front of the faucet, does the solenoid valve click? If yes, remove the solenoid valve and clean the filter. If no, solenoid valve should be changed. Please contact the authorized service, dealer and professional plumber.
	Aerator may be clogged.	Dismantle the aerator with the wrench provided in the product box and clean and replace it again.

Problem	Cause	Solution
No water flowing from the faucet / armature.	Distance setting of electronic sensor can be incorrect.	Disconnect the electronic sensor cable from the power source, wait for 1 minute and reconnect it. Water flow shall start right after the connection and the sensor led shall flash. During this time, place your hand in front of the sensor at the distance you wish to set. Setting shall be completed after the LED flashes 3 times.
	For products operating with battery, battery may have run out.	If red led flashes, remove the batteries from the battery box and replace with new alkaline batteries.
	Battery contacts are corroded (DC faucets only)	Clean contacts or replace battery.
	Reverse battery insertion.	Insert battery correctly.
	Connecting cable is kinked or broken.	Replace defective parts.
	Power supply cable connection may be improper.	Control the cable connection.
	Power adapter contacts are corroded (AC Clean contacts faucets only)	Clean contacts.
	No external power supply (AC faucets only)	Check external power supply. Provide power supply.
	Power adapter defective (AC faucets only)	Replace power adapter.

Problem	Cause	Solution
Water flow from the faucet / armature does not stop.	There may be any object within the sensing range of the sensor.	Control if there is anything in front of the sensor.
	Any mirrors, ceramics that may cause reflection within the sensing range of the sensor can be a factor.	Control if there is anything to cause reflection.
	There may be intense light coming to sensor area.	Prevent intense light coming to the sensor area.
	Electronic sensor surfaces may be dirty.	Clean them with a soft cloth that wouldn't damage the sensor surface.
The flowing water is too hot.	The heat setting latch could be at full hot position.	Set the temperature setting latch to middle set.
	Interval stop tap connected to the cold water installation may not be fully open.	Fully open the interval stop tap.
	The inlet hot water temperature can be too high.	Control the hot water degree and if too high reduce it.
The flowing water is too cold.	The heat setting latch could be at full cold position.	Set the temperature setting latch to middle set.
	Interval stop tap connected to the hot water installation may not be fully open.	Fully open the interval stop tap.

Problem	Cause	Solution
Sensing distance is too long or too short.	Distance setting of electronic sensor can be incorrect.	Disconnect the electronic sensor cable from the power source, wait for 1 minute and reconnect it. Water flow shall start right after the connection and the sensor led shall flash. During this time, place your hand in front of the sensor at the distance you wish to set. Setting shall be completed after the LED flashes 3 times.
Sensor LED flashes while water is flowing from the faucet/armature.	Batteries may be low to run out.	Replace the batteries as soon as possible. If the battery is intended to be replaced by the user, follow the battery replacement instructions in the user guide.
LED continuously flashes but no water flow.	Batteries may run out.	Replace the batteries as soon as possible. If the battery is intended to be replaced by the user, follow the battery replacement instructions in the user guide.
Faucet/armature opened it self.	There may be factors such as reflective objects or intense light at the electronic sensor area.	Control if there is any reflective factors in the environment. Prevent any coming intense light.
Batteries leaked.	Batteries may be warmer than usual.	Replace the batteries with the battery box. The batteries must be removed from the battery box before it is scrapped.

***If the problem is still not resolved, please contact the E.C.A Authorized Service, the dealer and the professional plumber.

Problem	Ursache	Lösung
Kein Wasserfluss aus dem Wasserhahn / der Armatur.	Möglicherweise fehlt die Wasserzufuhr zum Wasserhahn/Armatur.	Überprüfen Sie ob der Zwischenabsperrhahn geschlossen ist. Wenn geschlossen, öffnen.
	Möglicherweise ist kein externer Wasserdruck vorhanden.	Wasserdruck prüfen u. Wasserdruck bereitstellen.
	Möglicherweise ist der Filter des Zwischenabsperrhahns verstopft.	Entfernen, reinigen und setzen Sie den Filter des Zwischenabsperrhahns wieder ein.
	Möglicherweise sind die Wasserschläuche geknickt / verbogen.	Richten Sie die Wasserschläuche aus.
	Möglicherweise sind die Rückschlagventile verschmutzt oder verschlissen.	Ersetzen Sie die Rückschlagventile.
	Möglicherweise sind die Oberflächen der elektronischen Sensoren verschmutzt.	Reinigen Sie den Sensor mit einem weichen Tuch, das die Oberfläche nicht beschädigt.
	Möglicherweise ist der elektronische Sensor defekt.	Tauschen Sie den elektronischen Sensor aus. Bitte wenden Sie sich an einen autorisierten Service, Händler und professionellen Installateur.
	Möglicherweise können innerhalb des Erfassungsbereichs des Sensors reflektierende Spiegel und Keramikelemente vorhanden sein.	Überprüfen Sie, ob solche reflektierenden Objekte vorhanden sind.
	Möglicherweise fällt zu viel Licht in den Sensorbereich.	Vermeiden Sie, dass zu viel Licht in den Sensorbereich gelangt.
Möglicherweise ist der Magnetventil defekt.	Halten Sie Ihre Hand vor den Wasserhahn. Ist ein Klickgeräusch vom Magnetventil zu hören? Wenn ja, Magnetventil ausbauen und Filter reinigen. Wenn nein, Magnetventil ersetzen. Bitte wenden Sie sich an einen autorisierten Service, Händler und professionellen Installateur.	
Möglicherweise ist der Perlator verstopft.	Schrauben Sie den Perlator mit dem mitgelieferten Schlüssel ab, reinigen Sie ihn und schrauben Sie ihn wieder ein.	

Problem	Ursache	Lösung
Kein Wasserfluss aus dem Wasserhahn / der Armatur.	Möglicherweise ist die Erfassungseinstellung des elektronischen Sensors falsch.	Trennen Sie das Kabel des elektronischen Sensors von dem Netzteil, warten Sie 1 Minute und schließen Sie es wieder an. Unmittelbar nach dem Anschluss sollte der Wasserfluss beginnen und die LED des Sensors blinken. Halten Sie in der Zwischenzeit Ihre Hand in einem bestimmten Sensorbereich, den Sie für die Aktivierung einstellen möchten. 3-maliges Blinken der LED zeigt an, dass die Einstellung abgeschlossen wird.
	Möglicherweise kann bei batteriebetriebenen Produkten die Batterie leer sein.	Wenn die rote LED blinkt, entfernen Sie die Batterien aus dem Batteriefach und legen Sie neue Alkaline-Batterien ein.
	Möglicherweise sind die Batteriekontakte verschlissen (nur bei DC-Wasserhähnen)	Kontakte reinigen oder Batterie ersetzen.
	Möglicherweise sind die Batterien falsch eingelegt.	Legen Sie die Batterie richtig ein.
	Möglicherweise ist das Anschlusskabel geknickt/verbogen bzw. gebrochen.	Ersetzen Sie die defekten Teile.
	Möglicherweise ist die Stromkabelverbindung falsch.	Überprüfen Sie die Kabelverbindung.
	Möglicherweise sind die Netzteilkontakte verschlissen (nur bei AC-Clean-Hähnen)	Reinigen Sie die Kontakte.
	Möglicherweise ist keine externe Stromversorgung vorhanden (nur bei AC-Hähnen)	Überprüfen Sie die externe Stromversorgung. Stromversorgung bereitstellen.
	Möglicherweise ist das Netzteil defekt (nur bei AC-Hähnen)	Ersetzen Sie das Netzteil.

Problem	Ursache	Lösung
Der Wasserfluss aus dem Wasserhahn/der Armatur stoppt nicht.	Möglicherweise befindet sich ein Objekt im Erfassungsbereich des Sensors.	Überprüfen Sie, ob sich etwas vor dem Sensor befindet.
	Möglicherweise können im Erfassungsbereich des Sensors reflektierende Spiegel und Keramikelemente vorhanden sein.	Überprüfen Sie, ob solche reflektierenden Objekte vorhanden sind.
	Möglicherweise fällt zu viel Licht in den Sensorbereich.	Vermeiden Sie, dass zu viel Licht in den Sensorbereich gelangt.
	Möglicherweise sind die Oberflächen der elektronischen Sensoren verschmutzt.	Reinigen Sie diese mit einem weichen Tuch, das die Oberfläche des Sensors nicht beschädigt.
Das Wasser läuft zu heiß.	Möglicherweise wurde der Temperaturregler auf die vollständig heiße Position eingestellt.	Stellen Sie den Temperaturregler auf die mittlere Stufe.
	Möglicherweise ist der an das Kaltwassersystem angeschlossene Zwischenabsperrhahn nicht vollständig geöffnet.	Drehen Sie den Zwischenabsperrhahn in die vollständig geöffnete Position.
	Möglicherweise ist die Wassertemperatur am Einlass zu hoch.	Überprüfen Sie die Warmwassertemperatur und senken Sie sie, wenn sie zu hoch ist.
Das Wasser läuft zu kalt.	Möglicherweise wurde der Temperaturregler auf die vollständig kalte Position eingestellt.	Stellen Sie den Temperaturregler auf die mittlere Stufe.
	Möglicherweise ist der an das Warmwassersystem angeschlossene Zwischenabsperrhahn nicht vollständig geöffnet.	Drehen Sie den Zwischenabsperrhahn in die vollständig geöffnete Position.

Problem	Ursache	Lösung
Der Erfassungsbereich ist zu groß bzw. zu klein	Möglicherweise ist die Erfassungseinstellung des elektronischen Sensors falsch.	Trennen Sie das Kabel des elektronischen Sensors von dem Netzteil, warten Sie 1 Minute und schließen Sie es wieder an. Unmittelbar nach dem Anschluss sollte der Wasserfluss beginnen und die LED des Sensors blinken. Halten Sie in der Zwischenzeit Ihre Hand in einem bestimmten Sensorbereich, den Sie für die Aktivierung einstellen möchten. 3-maliges Blinken der LED zeigt an, dass die Einstellung abgeschlossen wird.
Die LED des Sensors blinkt, während Wasser aus dem Wasserhahn/der Armatur fließt.	Möglicherweise ist die Batterieleistung fast erschöpft.	Tauschen Sie die Batterien so schnell wie möglich aus. Wenn Sie die Batterie selbst austauschen möchten, befolgen Sie bitte die Anweisungen zum Austausch der Batterie in der Bedienungsanleitung.
Das LED-Licht blinkt ständig, aber es fließt kein Wasser.	Möglicherweise sind die Batterien leer.	Tauschen Sie die Batterien so schnell wie möglich aus. Wenn Sie die Batterie selbst austauschen möchten, befolgen Sie bitte die Anweisungen zum Austausch der Batterie in der Bedienungsanleitung.
Der Wasserhahn/die Armatur hat sich von selbst geöffnet.	Möglicherweise sind reflektierende Objekte oder intensives Licht im Bereich des elektronischen Sensors vorhanden.	Überprüfen Sie, ob es reflektierende Objekte in der direkten Umgebung gibt. Vermeiden Sie intensives Licht.
Die Batterien sind ausgelaufen.	Möglicherweise können die Batterien heißer sein als normal.	Ersetzen Sie die Batterien zusammen mit dem Batteriefach. Batterien sind vor der Entsorgung aus dem Batteriefach zu entnehmen.

***Sollte das Problem nicht behoben werden, können Sie sich an einen autorisierten Service, Händler und professionellen Installateur wenden.

Problème	Cause	Lösung
Pas de débit d'eau du robinet/robinet	Il se peut qu'il n'y ait pas d'entrée d'eau au robinet/à l'armature.	Vérifiez si le robinet d'arrêt intermittent est fermé. S'il est fermé, ouvrez-le.
	Pas de pression d'eau externe.	Vérifiez la pression de l'eau, fournissez la pression de l'eau.
	Le filtre Intermittent Stop Tap est peut-être obstrué.	Retirez, nettoyez et réinstallez le filtre du robinet d'arrêt intermittent.
	Le(s) tuyau(x) d'eau sont pliés.	Éliminer le vrillage des tuyaux d'eau.
	Les clapets anti-retour sont sales ou usés.	Remplacer les clapets anti-retour.
	Les surfaces des capteurs électroniques peuvent être sales.	Nettoyez avec un chiffon doux qui n'endommagera pas la surface du capteur.
	Le capteur électronique ne fonctionne pas.	Le capteur électronique doit être remplacé. Veuillez contacter le service agréé, le revendeur et le plombier professionnel.
	Il peut y avoir des facteurs tels que des miroirs et des céramiques qui peuvent se refléter dans la plage de détection du capteur.	Vérifiez si quelque chose est à l'origine de la réflexion.
	Une lumière intense peut pénétrer dans la zone du capteur.	Évitez que la lumière intense n'atteigne la zone du capteur.
	L'électrovanne ne fonctionne pas.	Mettez votre main devant le robinet. L'électrovanne clique-t-elle ? Si oui, retirez l'électrovanne et nettoyez le filtre. Si votre réponse est non, l'électrovanne doit être remplacée. Veuillez contacter le service agréé, le revendeur et le plombier professionnel.
L'aérateur peut être installé.	Dévissez l'aérateur avec la clé fournie avec la boîte du produit, nettoyez-le et remettez-le en place.	

Problème	Cause	Solution
Pas de débit d'eau du robinet/robinet	Le réglage de la distance du capteur électronique peut être incorrect.	Débranchez le câble du capteur électronique du bloc d'alimentation, attendez 1 minute et rebranchez. Le débit d'eau doit commencer immédiatement après la connexion et la lumière LED du capteur doit clignoter. Pendant ce temps, placez votre main devant le capteur en fonction de la distance que vous souhaitez régler. Après que la LED clignote 3 fois, le réglage sera terminé.
	Pour les produits alimentés par batterie, la batterie peut être déchargée.	Si le voyant rouge clignote, retirez les piles du boîtier de piles et remplacez-les par de nouvelles piles alcalines.
	Contacts de batterie usés (prises CC uniquement)	Nettoyez les contacts ou remplacez la batterie.
	La batterie est insérée dans le sens opposé.	Insérez la batterie correctement.
	Le câble de connexion est plié ou cassé.	Remplacer les pièces défectueuses.
	La connexion du câble d'alimentation peut être incorrecte.	Vérifiez la connexion du câble.
	Contacts de l'adaptateur secteur usés (prises de contact AC Clean uniquement)	Nettoyez les contacts.
	Pas d'alimentation externe (prises CA uniquement)	Vérifiez l'alimentation externe. Fournir l'alimentation électrique.
	Adaptateur secteur défectueux (prises CA uniquement)	Remplacez l'adaptateur secteur.

Problème	Cause	Solution
Le débit d'eau du robinet / robinet ne s'arrête pas.	Tout objet peut se trouver dans la portée de détection du capteur.	Vérifiez s'il y a quelque chose devant le capteur.
	Tout miroir pouvant provoquer une réflexion dans la plage de détection du capteur peut être un agent céramique.	Vérifiez si quelque chose est à l'origine de la réflexion.
	Une lumière intense peut pénétrer dans la zone du capteur.	Évitez que la lumière intense n'atteigne la zone du capteur.
	Les surfaces des capteurs électroniques peuvent être sales.	Nettoyez-les avec un chiffon doux qui n'endommagera pas la surface du capteur.
L'eau coule très chaude.	Le levier de réglage de la chaleur peut être en position complètement chaude.	Réglez le bouton de contrôle de la chaleur sur le réglage moyen.
	Le robinet d'arrêt intermittent relié au système d'eau froide n'est peut-être pas complètement ouvert.	Tourner le robinet d'arrêt entrouvert en position complètement ouverte.
	La température d'entrée d'eau chaude peut être trop élevée.	Vérifiez la température de l'eau chaude et réduisez-la si elle est trop élevée.
L'eau coule très froide.	Le levier de réglage de la chaleur peut être en position complètement froide.	Réglez le bouton de contrôle de la chaleur sur le réglage moyen.
	Le robinet d'arrêt intermittent relié à l'installation d'eau chaude n'est peut-être pas complètement ouvert.	Tourner le robinet d'arrêt entrouvert en position complètement ouverte.

Problème	Cause	Solution
La distance de détection est trop longue ou trop courte.	Le réglage de la distance du capteur électronique peut être incorrect.	Débranchez le câble du capteur électronique du bloc d'alimentation, attendez 1 minute et rebranchez.
La LED du capteur clignote pendant que l'eau coule du robinet/robinet.	Les piles peuvent être épuisées.	Le débit d'eau doit commencer immédiatement après la connexion et la lumière LED du capteur doit clignoter. Pendant ce temps, placez votre main devant le capteur en fonction de la distance que vous souhaitez régler. Après que la LED clignote 3 fois, le réglage sera terminé
Le voyant LED clignote en continu mais pas de débit d'eau.	Les piles peuvent être mortes.	Changez les piles dès que possible. Si la batterie doit être remplacée par l'utilisateur, suivez les instructions de remplacement de la batterie dans le manuel d'utilisation.
Le robinet s'est ouvert tout seul.	Il peut y avoir des facteurs tels que des objets réfléchissants ou une lumière intense dans la zone du capteur électronique.	Changez les piles dès que possible. Si la batterie doit être remplacée par l'utilisateur, suivez les instructions de remplacement de la batterie dans le manuel d'utilisation.
Les piles ont coulé.	Les piles peuvent être plus chaudes que la normale.	Vérifiez s'il y a des facteurs de réflexion dans l'environnement. Évitez la lumière intense.

***Si le problème n'est toujours pas résolu, veuillez contacter le service agréé E.C.A, le revendeur et le plombier professionnel.

Проблема	Причина	Решение
Нет потока воды из крана/арматура.	В кране/арматуре может отсутствовать подвод воды.	Проверьте, закрыт ли запорный кран периодического действия. Если он закрыт, откройте его.
	Нет внешнего давления воды.	Проверьте давление воды. Обеспечьте давление воды.
	Возможно, забит фильтр прерывистой запорной арматуры.	Снимите, очистите и переустановите фильтр крана периодической остановки.
	Водяной шланг(и) перекручен(ы).	Устранить перекручивание водяного шланга(ов).
	Запорные клапаны загрязнены или изношены.	Замените обратные клапаны.
	Поверхности электронных датчиков могут быть загрязнены.	Протрите мягкой тканью, которая не повредит поверхность датчика.
	Электронный датчик не работает.	Электронный датчик необходимо заменить. Пожалуйста, свяжитесь с авторизованным сервисным центром, дилером или профессиональным сантехником.
	Могут быть такие факторы, как зеркала и керамика, которые могут отражать в пределах диапазона чувствительности датчика.	Проверьте, не вызывает ли что-то отражение.
	Интенсивный свет может попасть в область датчика.	Избегайте попадания интенсивного света на область сенсора.
	Электромагнитный клапан не работает.	Положите руку перед краном. Электроклапан щелкает? Если да, снимите электромагнитный клапан и очистите фильтр. Если ваш ответ отрицательный, электромагнитный клапан необходимо заменить. Пожалуйста, свяжитесь с авторизованным сервисным центром, дилером или профессиональным сантехником.
Возможно, установлен азратор.	Отвинтите азратор с помощью гаечного ключа, входящего в комплект поставки, очистите его и установите на место.	

Проблема	Причина	Решение
Нет потока воды из крана/арматура.	Настройка расстояния электронного датчика может быть неправильной.	Отсоедините кабель электронного датчика от блока питания, подождите 1 минуту и снова подключите. Поток воды должен начаться сразу после подключения, а светодиод датчика должен мигать. Тем временем поместите руку перед датчиком в соответствии с расстоянием, которое вы хотите установить. После того, как светодиод мигнет 3 раза, настройка будет завершена.
	Для продуктов с батарейным питанием батарея может быть разряжена.	Если красный светодиод мигает, извлеките батареи из батарейного отсека и замените новыми щелочными батареями.
	Изношены контакты аккумулятора (только отводы постоянного тока)	Очистите контакты или замените батарею.
	Батарея вставляется в обратном направлении.	Вставьте батарею правильно.
	Соединительный кабель согнут или сломан.	Замените дефектные детали.
	Подключение кабеля питания может быть неправильным.	Проверьте подключение кабеля.
	Изношены контакты адаптера питания (только контактные отводы AC Clean)	Очистите контакты.
	Нет внешнего источника питания (только отводы переменного тока)	Проверьте внешний источник питания. Обеспечьте питание.
	Неисправен адаптер питания (только отводы переменного тока)	Замените адаптер питания.

Проблема	Причина	Решение
Поток воды из крана / арматура не прекращается.	Любой объект может находиться в зоне действия датчика.	Проверьте, нет ли чего перед датчиком.
	Любое зеркало, которое может вызывать отражение в пределах диапазона чувствительности датчика, может быть керамическим материалом.	Проверьте, не вызывает ли что-то отражение.
	Интенсивный свет может попасть в область датчика.	Избегайте попадания интенсивного света на область сенсора.
	Поверхности электронных датчиков могут быть загрязнены.	Очистите их мягкой тканью, которая не повредит поверхность сенсора.
Вода течет очень горячо.	Рычаг регулировки нагрева может находиться в положении «полностью горячий».	Установите ручку управления нагревом на средний уровень.
	Кран периодического действия, подключенный к системе холодной воды, может быть открыт не полностью.	Поверните приоткрытый запорный кран в полностью открытое положение.
	Температура горячей воды на входе может быть слишком высокой.	Проверьте температуру горячей воды и уменьшите ее, если она слишком высокая.
Вода течет очень холодно.	Рычаг регулировки нагрева может находиться в полностью холодном положении.	Установите ручку управления нагревом на средний уровень.
	Кран периодического действия, подключенный к системе горячего водоснабжения, может быть открыт не полностью.	Поверните приоткрытый запорный кран в полностью открытое положение.

Проблема	Причина	Решение
Расстояние обнаружения слишком велико или слишком мало.	Настройка расстояния электронного датчика может быть неправильной.	Отсоедините кабель электронного датчика от блока питания, подождите 1 минуту и снова подключите.
Светодиод датчика мигает, пока из крана / арматура течет вода.	Батареи могут разряжаться.	Поток воды должен начаться сразу после подключения, а светодиод датчика должен мигать. Тем временем поместите руку перед датчиком в соответствии с расстоянием, которое вы хотите установить. После того, как светодиод мигнет 3 раза, настройка будет завершена.
Светодиод постоянно мигает, но вода не течет.	Батареи могут быть разряжены.	Замените батареи как можно скорее. Если пользователь должен заменить батарею, следуйте инструкциям по замене батареи в руководстве пользователя.
Кран/ арматур открылся сам по себе.	В области электронного датчика могут быть такие факторы, как отражающие объекты или интенсивный свет.	Замените батареи как можно скорее. Если пользователь должен заменить батарею, следуйте инструкциям по замене батареи в руководстве пользователя.
Потекли батареи.	Батареи могут быть горячее, чем обычно.	Проверьте, нет ли в окружающей среде каких-либо отражающих факторов. Избегайте интенсивного света.

*** Если проблема все еще не решена, обратитесь в авторизованный сервисный центр E.C.A, к дилеру или профессиональному сантехнику.

المشكلة	السبب	الحلول
افصل كابل المستشعر الإلكتروني من وحدة الطاقة، وانتظر دقيقة واحدة وأعد التوصيل يجب أن يبدأ تدفق المياه على الفور بعد LED التوصيل ويجب أن يومض مصباح لجهاز الاستشعار. في غضون ذلك، ضع يدك أمام المستشعر وفقاً للمسافة التي تريد ضبطها. سيكتمل الإعداد بعد وميض مصباح 3 مرات LED	إعداد مسافة جهاز الاستشعار الإلكتروني قد يكون خاطئ	مسافة الاستشعار طويلة جداً أو قصيرة جداً
قم بتغيير البطاريات في أسرع وقت ممكن. اتبع إرشادات استبدال البطارية الموجودة في دليل المستخدم إذا كان استبدال البطارية سيتم من قبل المستخدم	قد تكون البطاريات على وشط النفاذ	يومض مصباح للمستشعر LED أثناء تدفق المياه من الصنبور/الخلاط
قم بتغيير البطاريات في أسرع وقت ممكن. اتبع إرشادات استبدال البطارية الموجودة في دليل المستخدم إذا كان استبدال البطارية سيتم من قبل المستخدم	قد تكون البطاريات منتهية	LED يومض ضوء بشكل مستمر ولكن لا يوجد تدفق للمياه
تحقق من وجود أي عوامل عاكسة في البيئة. تجنب وصول الضوء الكثيف	قد تتواجد عوامل مثل الأجسام العاكسة أو الضوء الكثيف في منطقة المستشعر الإلكتروني	الصنبور/الخلاط يفتح من تلقاء نفسه
استبدل البطاريات مع عبوة البطاريات. يجب إزالة البطاريات من صندوق البطارية قبل التخلص منها	قد تكون البطاريات أكثر سخونة من المعتاد	البطاريات تسرب

*** تأكد بعد تجميع المنتج من لصق ملصقات توضح كيفية استخدامه في مكان مرئي بالقرب من المنتج

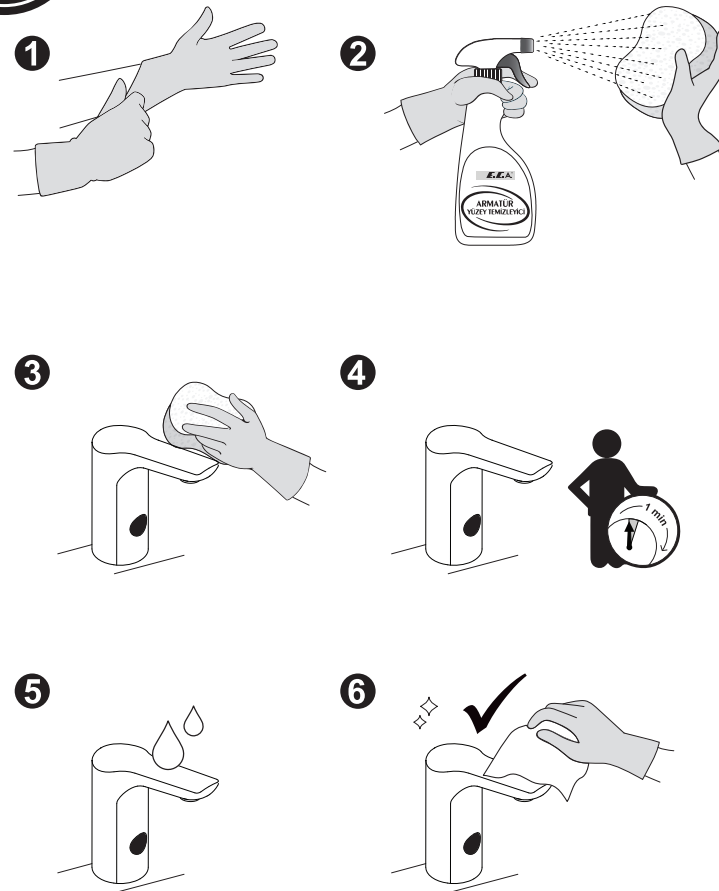
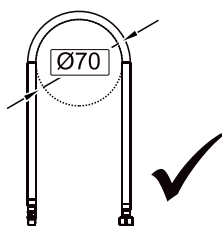
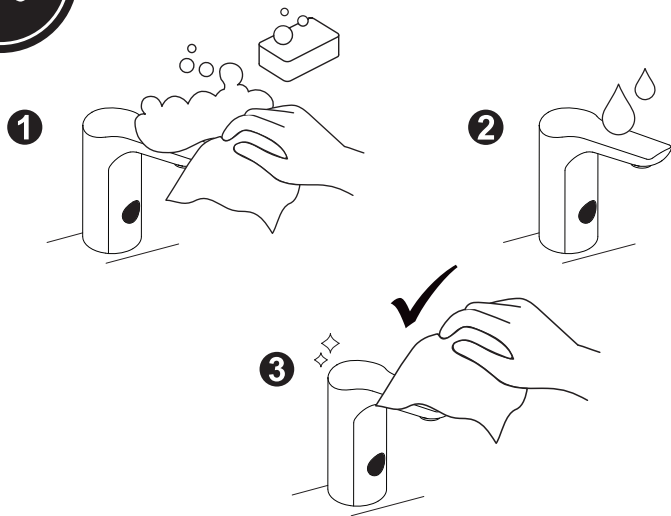
المشكلة	السبب	الحلول
تدفق المياه من الصنبور/الخلاط لا يتوقف	يمكن أن يتواجد أي شيء ضمن نطاق الاستشعار الخاص بالمستشعر	تحقق من وجود أي شيء أمام المستشعر
تدفق المياه من الصنبور/الخلاط لا يتوقف	قد تتواجد مرآة أو عوامل سيراميكية يمكن أن تسبب الانعكاس داخل نطاق استشعار المستشعر	تحقق مما إذا كان هناك شيء ما يسبب الانعكاس
تدفق المياه من الصنبور/الخلاط لا يتوقف	قد تكون منطقة المستشعر متعرضة لضوء كثيف	تجنب وصول الضوء الكثيف إلى منطقة المستشعر
تدفق المياه من الصنبور/الخلاط لا يتوقف	قد تكون أسطح المستشعرات الإلكترونية متسخة	نظف تلك المناطق بقطعة قماش ناعمة لن تضر بسطح المستشعر
الماء يتدفق بشكل ساخن جداً	قد يكون مقبض ضبط الحرارة في وضع التسخين الكامل	اضبط مقبض التحكم في الحرارة على الإعداد المتوسط
الماء يتدفق بشكل ساخن جداً	قد لا يكون محبس التوقف المتقطع المتصل بنظام الماء البارد مفتوحاً بالكامل	أدر محبس التوقف المتقطع إلى وضع الفتح الكامل
الماء يتدفق بشكل ساخن جداً	قد تكون درجة حرارة الماء الساخن الداخل مرتفعة للغاية	افحص درجة حرارة الماء الساخن وقللها إذا كانت مرتفعة جداً
الماء يتدفق بشكل بارد جداً	قد يكون مقبض ضبط الحرارة في وضع البرودة الكامل	اضبط مقبض التحكم في الحرارة على الإعداد المتوسط
الماء يتدفق بشكل بارد جداً	قد لا يكون محبس التوقف المتقطع المتصل بنظام الماء الساخن مفتوحاً بالكامل	أدر محبس التوقف المتقطع إلى وضع الفتح الكامل

المشكلة	السبب	الحلول
لا يتدفق الماء من الصنبور/ الخلاط	إعداد مسافة جهاز الاستشعار الإلكتروني قد يكون خاطئ	افصل كابل المستشعر الإلكتروني من وحدة الطاقة، وانتظر دقيقة واحدة وأعد التوصيل. يجب أن يبدأ تدفق المياه على الفور بعد LED التوصيل ويجب أن يومض مصباح لجهاز الاستشعار في غضون ذلك، ضع يدك أمام المستشعر وفقاً للمسافة التي تريد ضبطها. LED 3 سيكتمل الإعداد بعد وميض مصباح 3 مرات.
لا يتدفق الماء من الصنبور/ الخلاط	قد تكون البطارية منتهية بالنسبة للمنتجات التي تعمل بالبطاريات	في حالة وميض المصباح الأحمر، أخرج البطاريات من صندوق البطارية واستبدلها ببطاريات قلووية جديدة
لا يتدفق الماء من الصنبور/ الخلاط	ملاصات البطارية متآكلة (حنفيات التيار المستمر فقط)	نظف نقاط التلامس أو استبدل البطارية
لا يتدفق الماء من الصنبور/ الخلاط	قد تكون البطارية موضوعة في الاتجاه المعاكس	ضع البطارية في مكانها بشكل صحيح
لا يتدفق الماء من الصنبور/ الخلاط	كابل التوصيل مثنى أو مكسور	استبدل الأجزاء التالفة
لا يتدفق الماء من الصنبور/ الخلاط	قد يكون اتصال كابل الطاقة خاطئ	تحقق من اتصال الكابل
لا يتدفق الماء من الصنبور/ الخلاط	ملاصات محول الطاقة تالفة (صنابير تلامس التيار المتردد النظيفة فقط)	قم بتنظيف نقاط التلامس
لا يتدفق الماء من الصنبور/ الخلاط	لا يوجد مصدر طاقة خارجي (صنابير التيار المتردد فقط)	تحقق من مصدر الطاقة الخارجي. قم بتوفير مصدر الطاقة
لا يتدفق الماء من الصنبور/ الخلاط	محول الطاقة معيب (حنفيات التيار المتردد فقط)	استبدل محول الطاقة

المشكلة	السبب	الحلول
لا يتدفق الماء من الصنبور/ الخلاط	قد لا يكون الصنبور/ الخلاط متصل بمدخل الماء	تحقق مما إذا كان محبس التوقف المتقطع مغلقاً. افتح إذا كان مغلقاً
لا يتدفق الماء من الصنبور/ الخلاط	لا يوجد ضغط مياه خارجي	قم بفحص ضغط الماء وتوفير ضغط الماء
لا يتدفق الماء من الصنبور/ الخلاط	قد يكون مرشح محبس التوقف المتقطع مسدوداً	قم بإزالة وتنظيف وإعادة تركيب مرشح محبس التوقف المتقطع
لا يتدفق الماء من الصنبور/ الخلاط	خرطوم (خرطوم) الماء ملتوي	التخلص من إلتواء خرطوم (خرطوم) المياه
لا يتدفق الماء من الصنبور/ الخلاط	صمامات عدم الرجوع متسخة أو متآكلة	استبدل صمامات عدم الرجوع
لا يتدفق الماء من الصنبور/ الخلاط	قد تكون أسطح المستشعرات الإلكترونية متسخة	نظف بقطعة قماش ناعمة لن تضر بسطح المستشعر
لا يتدفق الماء من الصنبور/ الخلاط	المستشعر الإلكتروني لا يعمل	يجب استبدال المستشعر الإلكتروني. يرجى الاتصال بمركز الخدمة المعتمدة أو الوكالة أو سباك محترف
لا يتدفق الماء من الصنبور/ الخلاط	قد تتواجد عناصر مثل المرايا والسيراميك التي يمكن أن تسبب الانعكاس ضمن نطاق استشعار المستشعر	تحقق مما إذا كان هناك شيء ما يسبب الانعكاس
لا يتدفق الماء من الصنبور/ الخلاط	قد تكون منطقة المستشعر متعرضة لضوء كثيف	تجنب وصول الضوء الكثيف إلى منطقة المستشعر
لا يتدفق الماء من الصنبور/ الخلاط	صمام الملف لا يعمل	ضع يدك أمام الصنبور. هل يُخرج صمام الملف صوت كليك؟ إذا كانت الإجابة نعم، قم بإزالة صمام الملف وتنظيف المرشح. إذا كانت إجابتك لا، فيجب استبدال صمام الملف. يرجى الاتصال بمركز الخدمة المعتمدة أو الوكالة أو سباك محترف
لا يتدفق الماء من الصنبور/ الخلاط	قد تكون التهوية مسدودة	قم بفك التهوية باستخدام مفتاح الربط المرفق بصندوق المنتج، ثم قم بتنظيف الوحدة ثم أعد تركيبها في مكانها

لا يتدفق الماء من الصنبور/ الخلاط

لا يتدفق الماء من الصنبور/ الخلاط



Elginkan

VALFSEL, EMAR ve ELMOR ELGİNKAN TOPLULUĞU KURULUŞLARIDIR.

E.C.A. önceden haber vermeksizin ürünlerin teknik özelliklerini değiştirebilme hakkını saklı tutar. Ürünlerin Teknik Resim ve Yedek Parça Kataloglarına www.ECA.com.tr adresinden ulaşabilirsiniz. Güncel servis adres bilgilerini E.C.A Çağrı Merkezi veya internet sitemizden öğrenebilirsiniz.

VALFSEL IS MEMBER OF ELGINKAN GROUP

E.C.A. reverse the right to alter specifications, dimensions and designs without prior notice if they are in the interest of technical progress and quality. You can get further information about the technical drawings of the products and the spare parts catalogue at www.eca.com.tr.

VALFSEL IST EIN MITGLIED DER ELGINKAN GRUPPE

E.C.A. behält sich das Recht vor, die technischen Spezifikationen der Produkte ohne eine vorherige Ankündigung zu ändern. Technische Zeichnungen und dessen Ersatzteilkatalogen können Sie unter: www.eca.com.tr erreichen.

VALFSEL EST MEMBRE DU GROUPE ELGINKAN

E.C.A se réserve le droit de modifier les spécifications techniques des produits sans préavis. Vous pouvez accéder aux dessins techniques et aux catalogues de pièces de rechange des produits sur le site www.ECA.com.tr

VALFSEL является членом группы ELGINKAN.

E.C.A. оставляет за собой право изменять технические характеристики своей продукции без предварительного уведомления. Вы можете ознакомиться с чертежами изделий и каталогами запчастей на сайте www.ECA.com.tr.

ELGINKAN GROUP عضو في VALFSEL

(E.C.A.) لها الحق في تغيير المواصفات والأبعاد والتصاميم دون إشعار مسبق إذا كانت في مصلحة التقدم التقني والجودة. يمكنك الحصول على مزيد من المعلومات حول الرسومات الفنية للمنتجات وكatalog قطع الغيار على www.eca.com.tr.

www.elginkan.com.tr