

Genel Dağıtım:

**ELMOR TESİSAT MALZEMESİ TİCARET A.Ş.**

Esentepe Mah. Kasap Sok. No:15/1  
34394, Şişli - İSTANBUL  
Tel : (0212) 705 51 00 Fax: (0212) 249 90 91

Web : <http://www.eca.com.tr> email : [elmor@elmor.com.tr](mailto:elmor@elmor.com.tr)



<http://www.eca.com.tr>

E.C.A. ÇAĞRI MERKEZİ  
444 0 322  
E.C.A.

340352529 - 09052024

Servis ve Müşteri Hizmetleri:

**EMAR SATIŞ SONRASI MÜŞTERİ HİZMETLERİ SANAYİ ve TİCARET A.Ş.**

Esentepe Mah. Kasap Sok. No:15/1  
34394, Şişli - İSTANBUL  
Tel : +90 212 370 13 22 Fax: +90 212 370 13 23

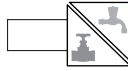
Export Sales:

**ELEKS DIŞ TİCARET A.Ş.**

Esentepe Mah. Kasap Sok. No:15/1  
34394, Şişli - İSTANBUL  
Tel : +90 212 708 48 50 Fax: +90 212 292 80 36

Web : <http://www.eleks.com.tr> email : [eleks@eleks.com.tr](mailto:eleks@eleks.com.tr)

Üretici / Manufacturer / Hersteller / Fabricant / Продукция компании / الشركة المصنعة:



**VALFSEL ARMATÜR SANAYİ A.Ş.**

O.S.B. 1.Kısım Keçiliköy OSB Mah. Atatürk Bulvarı No:12 45030  
Yunusemre - MANİSA / TÜRKİYE  
Tel : +90 236 233 05 88 (pbx) Faks : +90 236 233 06 42  
Web : <http://www.valfsel.com.tr> email : [valfsel@valfsel.com.tr](mailto:valfsel@valfsel.com.tr)



<http://www.valfsel.com.tr>

f /EAYILLARCABERABER

t /ECA\_Elginkan

ig /elginkaneca



TSE

TÜRKİYE  
TURKEY



TSE

TÜRKİYE  
TURKEY



C US  
KANADA / CANADA  
A.B.D. / U.S.A.



ALMANYA  
GERMANY



FRANSA / FRANCE



HOLLANDA / HOLLAND



RUSYA  
RUSSIA



UKRAYNA  
UKRAINE



THE INTERNATIONAL EPD® SYSTEM



ECO



GREENGUARD



GREENGUARD  
GOLD



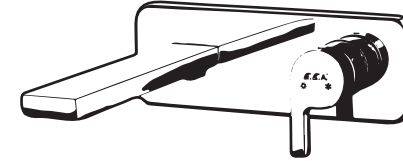
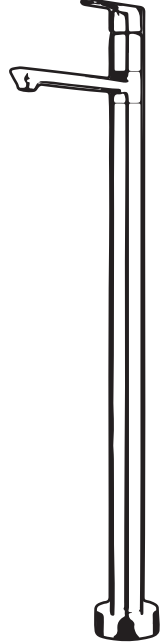
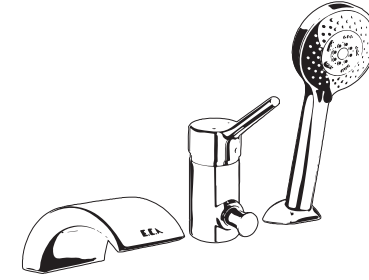
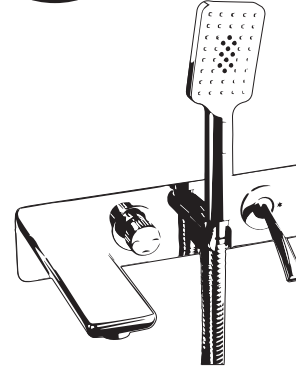
DVGW  
CERT  
DIN EN 15091  
LEDA METALLE



Water Label

Bu kılavuz geri dönüştürülmüş kağıda basılmıştır. / This manual is printed on recycled paper.  
Diese Anleitung wurde auf recyceltes Papier gedruckt. / Ce manuel est imprimé sur du papier recyclé.  
Данное руководство напечатано на бумаге, полученной из вторсырья / هذا الدليل مطبوع على ورق معاد تدويره

**E.C.A.**®



E.C.A. ÇAĞRI MERKEZİ  
444 0 322  
E.C.A.

E.C.A. ÇAĞRI MERKEZİ  
0850 800 0 322  
E.C.A.

WHATSAPP DESTEK HATTI  
530 708 3030



[www.eca.com.tr](http://www.eca.com.tr)

**Elginkan**

## E.C.A. Mobil Uygulamamız Yayında!



**TR** 'Ekoteknoloji kavramı ile; E.C.A. üretim sürecinden itibaren yenilenemeyen doğal kaynak tüketimini en aza indirerek, çevre ve gelecek bilinciyle nihai tüketiciler için enerji ve ham madde tasarrufunu teşvik eden ürünler tasarlanmaktadır.'

Satın aldığınız ürünün modeli ürün kutusu üzerinde belirtilmektedir. Satın almış olduğunuz ürünlerimiz, çevreye saygılı tesislerimizde üretilmiştir. Bu kılavuzun basımı için ağaç kesilmemiştir.

**EN** 'In scope of Eco-Technology concept, E.C.A. minimises consumption of non-renewable natural resources starting from the production stage, and designs products which promote savings in energy and raw materials for end-user in full awareness of environment and future.'

Model of the product you purchased is shown on the product box. The product you chose is produced in our environmentally-friendly facilities. No tree was cut for printing of this manual.

**DE** 'Mit dem Begriff Ökotechnologie hat E.C.A das Ziel; den Verbrauch nicht erneuerbarer natürlicher Ressourcen aus dem Produktionsprozess zu minimieren, und unter Bewusstsein zur Umwelt und der Zukunft Produkte zu entwerfen, die Energie-und Rohstoffeinsparungen leisten.'

Das Modell von Ihrem eingekauften Produkt ist auf der Produktverpackung angegeben. Die Produkte, die Sie eingekauft haben, werden in unseren umweltfreundlichen Anlagen hergestellt. Für den Druck dieser Anleitung wurden keine Bäume gefällt.

**FR** 'Avec le concept d'écotechnologie, E.C.A conçoit des produits qui encouragent les économies d'énergie et de matières premières pour les utilisateurs finaux en étant conscient de l'environnement et de l'avenir, en minimisant la consommation de ressources naturelles non renouvelables issues du processus de production.'

Le modèle du produit que vous avez acheté est indiqué sur l'emballage du produit. Les produits que vous avez achetés sont fabriqués dans nos installations respectueuses à l'environnement. Aucun arbre n'a été coupé pour l'impression de ce manuel.

**RUS** 'E.C.A. с его понятием экотехнологии и заботой о будущем и окружающей среде сводит к минимуму использование невозобновляемых природных ресурсов в процессе производства, изготавливает продукцию, которая стимулирует конечного потребителя экономить сырьё и электроэнергию.'

Модель купленного вами товара указана на коробке. Наша продукция, которую вы приобрели, изготовлена на экологических предприятиях. Для того, чтобы напечатать это руководство, не было срублено ни одного дерева.

**UAE** في نطاق مفهوم التكنولوجيا البيئية، فإن E.C.A. قللت كثيرا من استهلاك الموارد الطبيعية غير المتجددة بدءا من مرحلة الانتاج و تصميم منتجات تعزز التوفير في الطاقة و المواد الخام للمستخدم النهائي مع الوعي التام بالبيئة و المستقبل.

يظهر طراز المنتج الذي قمت بشرائه على علبه المنتج. يتم إنتاج المنتج الذي اخترته في منشآتنا الصديقة للبيئة. لم تقطع أي شجرة من أجل طباعة هذا الدليل.

## TR ANKASTRE ÜRÜNLER HAKKINDA DİKKAT EDİLECEK HUSUSLAR

Ankastre siva altı grubu, siva kalınlığı ile yüzey kaplama olarak kullanılacak fayans (mermer, seramik, granit, taş vb.) kalınlığı dikkate alınarak, fayans yüzeyi ankastre siva altı grubunun koruyucu plastik kapağı üzerinde yer alan Min – Max çizgileri arasında kalacak şekilde duvara ne kadar gömüleceği hesaplanıp duvara gömülür.

Ankastre siva altı grubunun sıcak su ve soğuk su giriş tesisat bağlantısı yapılır.

Tesisat bağlantısı yapıldıktan sonra ankastre siva altı grubunun modeline göre (ankastre lavabo bataryası, ankastre duş bataryası, ankastre banyo bataryası 2 Yollu/3Yollu) duş başlığı, el duşu, çıkış ucu vb. çıkışlarının boru bağlantıları da yapılır.

Boru bağlantı parçalarının gövdeye montajında kullanılan teflon bant veya tesisatçı keteninin bağlantı elemanına yapılacak sarım sayısının sızdırmazlık görevini yerine getirecek kadar yapılması gerekmektedir. İhtiyaçtan fazla sarım yapılması durumunda bağlantı elemanının gövdeye montajı esnasında gövdeye zarar verme ihtimali vardır. Bağlantı elemanlarının gövdeye montajında gövdeye zarar verme ihtimalini azaltmak veya ortadan kaldırmak için boru ve dişli bağlantılarında sızdırmazlık görevi yapan kimyasal yapışkanları da yeterli miktarda kullanabilirsiniz. Tercih edilecek kimyasal yapışkan sızdırmazlık görevi için uygun içerik ihtiva etmelidir.

Ürünün tüm bağlantıları yapıldıktan sonra, siva ve fayans işleme geçmeden önce kartuş kapalı konumda ve kartuş açık konumda yapılacak sızdırmazlık talimatlarını kesinlikle dikkatli bir şekilde adım adım yapınız. Böylelikle montaj esnasında meydana gelebilecek hataları görebilir ve maddi hasar oluşumuna izin vermeden müdahale edilmesine olanak sağlayabilirsiniz. Siva ve fayans işlemleri sonrasında tespit edilen sızdırmazlık hataları, işgücü ve zaman kaybını yanı sıra maddi kayıplara da neden olmaktadır. Bu nedenle siva ve fayans işlemleri yapılmadan önce tüm sızdırmazlık testlerini kullanma kılavuzunda yer alan sızdırmazlık testleri talimatlarına göre yapılması önem arz etmektedir.

Kılavuzda belirtildiği üzere sızdırmazlık testleri yapılan ürünlerde herhangi bir su kaçağı yok ise üst kapağı takınız, Min – Max değerlerini dikkate alarak siva ve fayans işlemlerini yapınız. Koruyucu kapaklar takılmadan siva ve fayans işlemleri yapılır ise siva altı ürün grubu zarar görecektir.

Siva ve fayans işlemleri bittikten sonra koruyucu kapakları çıkararak siva üstü grubu parçalarının montajını yapınız.

Ürünlerimiz TS EN 817 standardının 6.5 özel durumlar maddesine uygun olarak imal edilmektedir.

### Montajdan Önce:

- Armatürünüzü yerine monte etmeden önce kılavuzunu inceleyiniz.
- Armatür ile beraber gelen garanti belgesini, armatürünüzü satın aldığınız bayiye mutlaka imzalatınız.
- Kılavuzunuzu armatürünüzün garanti süresince saklayınız.

•Ücretsiz montaj kapsamına tabii olan ürünlerin montajı yetkili servis tarafından yapılmadığı takdirde; ürün ile ilgili karşılaşılabilecek olan problemler garanti kapsamı dışındadır.

•Armatürünüzü monte edileceği yere kadar orijinal ambalajında saklayınız.

•Eğer şebeke basıncı 5 bar'ın üzerinde ise uzun süre bu basınçta çalışma, armatürünüzün ömrünü kısaltır. Bu nedenle tesisat girişinde E.C.A basınç düşürme regülatörü kullanınız. (G $\frac{1}{2}$ " Tesisat için ürün kodu 602111004)

•Armatürünüzü bağlayacağımız tesisatın girişine E.C.A filtre monte ediniz. (G $\frac{1}{2}$ " Tesisat için ürün kodu 601010001)

•Armatürünüzü tesisata bağlamadan önce bir miktar su akıtarak boruların içini temizleyiniz.

•Krom kaplı armatürleri kaplıca vb. yerlerde kullanmayınız.

•Armatürünüzü inşaat halindeki binalarda uzun süre takılı olarak bırakmayınız. İnşaat harcı, kireç vb. malzemeler armatür üzerine dökülebilir. Ayrıca hava içerisinde bulunan kimyasal maddeler, havanın nemi ile birleşerek armatür yüzeyinde bozulmalar meydana getirebilir.

•Eğer inşaat sırasında bu tür malzemeler armatür üzerine düşmüş ve yapışmış ise sert cisimler kullanarak kazımayınız.

•Armatür inşaat halindeki binalarda uzun süre kalacaksa armatürün üzerine torba geçirerek ortamdan izole ediniz.

•Armatürünüz çevre sıcaklığı 5°C ile 65°C arasında çalışmak üzere tasarlanmıştır. Özellikle 5°C 'nin altındaki çevre koşullarında armatürünüzün don olayından etkilenmemesi için gerekli önlemleri alınız.

•Tüm ankastre ürünler için hazırlanan tesisat bağlantıları G $\frac{3}{4}$ " olmalıdır.

### Montaj Esnasında:

•Armatürünüzün montajı sırasında armatürünüzün yüzeylerine çıplak anahtar, özellikle de boru anahtar temas ettirmeyiniz.

•Armatürlerinizi tesisata bağladıktan sonra vanayı açıp armatürün bağlantı noktalarında sızdırmazlık olup olmadığını gözlemleyiniz. Bağlantı noktalarında bir sızdırma varsa bağlantıyı sızdırmaz hale getirmek için uygun montaj yapınız.

**Sızdırmazlık kontrolü yapılmadan armatürü kullanmayınız.**

### Kullanım esnasında:

•Armatürünüzü sabunlu bez ile silip, kuru bez ile kurulamanız temizlik için yeterlidir.

•E.C.A. armatür yüzey temizleyici kullanımında, temizlik yapılacak yüzeye direkt püskürtülür. Bir sünger yardımı ile ovulur. Birkaç dakika bekledikten sonra bol su ile durulanır. Kuru bir bez ile kurulanır. Derinlemesine oluşmuş yüzeylerdeki problemlerin çözümü için bu işlem tekrarlanır. Klorlu ürünlerle birlikte kesinlikle kullanılmamalıdır.

•Su sertliğinin fazla olduğu yerlerde armatür yüzeyini daha sık aralıklarla silerek yüzeyde gri lekelerin oluşmasını önleyebilirsiniz.

•Armatür yüzeylerini temizlemek için aşındırıcı ve sert malzemeler içeren bir yüzü yeşil süngerleri veya bulaşık tellerini, asit içeren temizlik maddelerini kullanmayınız.

•Her türlü çevre şartlarından ve kullanma hatalarından doğabilecek arızalarda, ürün özelliğinin bozulmaması için orijinal E.C.A yedek parçaları kullanınız.

## EN POINTS TO CONSIDER ABOUT THE CONCEALED MIXERS

The concealed flush mounted group, by paying attention to the thickness of the plaster and the thickness of the tiles (marble, ceramic, granite, stone, etc.) to be used as surface coating, how much to be embedded in the wall is calculated to the tile surface be placed between the Min - Max lines on the protective plastic cover of the concealed flush mounted group, embedded in the wall.

Hot water and cold water inlet installation connection of the concealed flush mounted group is made.

After the installation connection is made, the pipe connections of the outlets of shower head, hand shower, spout, etc. are also made according to the model of the concealed flush mounted group (concealed basin mixer, concealed shower mixer, concealed bath mixer - 2-way / 3-way diverter).

Teflon tape or plumber linen used in the assembly of the pipe fittings to the body must be made enough to fulfill the impermeability function of the number of windings to be made to the connection element. If more winding is done more than enough, there is a possibility of damaging the body during the assembly of the fitting to the body.

In order to reduce or eliminate the possibility of damaging the body during the assembly of the fittings to the body, you can also use enough chemical adhesives that serve as a tightness in the pipe and threaded connections. Preferred chemical adhesive should contain suitable ingredients for the tightness task.

After all the connections of the product are made, before proceeding with the plaster and tile process, strictly follow the leak tests instructions step by step with the cartridge in closed position and the cartridge in open position. In this way, you can see the errors that may occur during the installation and ensure intervention without financial loss. Leakage errors detected after plaster and tile processes cause labor and time loss as well as financial losses. For this reason, it is important to complete all the leak tests according to the leak tests instructions in the user manual before plaster and tile processes.

As specified in the manual, if there is no water leakage in the products that are tested for tightness, install the top cover and implement the plaster and tile processes consider of the Min - Max values. If plaster and tile operations are carried out without installing protective covers, the concealed flush mounted product group will be damaged.

After the plaster and tile processes are finished, remove the protective covers and install the surface group parts.

Our products are manufactured in accordance with the 6.5 special cases clause of the TS EN 817 standard.

### Before Mounting:

- Before mounting your armature, please view its manual.
- Make sure that you have the warranty certificate you received with the armature signed by the dealer from which you have purchased your armature.

•Keep your manual as long as the warranty period of your armature.

•Keep your armature in its original package until you reach where you would mount it.

•If the mains pressure is over 5 bars, operating your armature for a long time at this pressure reduces its lifetime. Therefore, please use E.C.A pressure-reducing valve on the inlet of installation. (G1/2" Product code for installation 602111004)

•Mount an E.C.A filter on the inlet of the installation to which you will fasten your armature. (G1/2" Product code for installation 601010001)

•Before mounting your armature to the installation, run some water to clean inside of the pipes.

•Do not use chrome-coated armatures at places like thermal springs.

•Do not leave your armature fastened for a long time in buildings under construction. Materials such as construction mortar and lime may shed over the armature. Besides, chemical materials within the air may combine with the moisture in the air and cause deformations over the surface of the armature.

If such materials have fallen or stuck to the armature during construction, do not scrape them off with hard items.

If the armature is to remain in buildings under construction for a long time, isolate it from the ambient by covering the armature with a bag.

•Your armature has been designed to operate at an ambient temperature between 5°C and 65° C. Take necessary precautions to avoid your armature's being affected by frost, in particular at ambient conditions below 5°C.

•Installation connections for all concealed products must be G $\frac{1}{2}$ ".

### While Mounting:

•Do not let any uncovered wrench, in particular pipe wrench, to come into contact with the surfaces of your armature during mounting.

•After fastening your armatures to the installation, turn the valve on and see if there is any leaking at junction points of the armature. In case of leaking at junctions, perform proper mounting to make the junction sealed.

**Do not use the armature before performing a leak control.**

### During use:

•Wiping your armature with a soapy cloth and drying with a dry cloth is sufficient for cleaning.

•Where water hardness is high, you can prevent gray stains from appearing by wiping the armature surface more often.

•In order to clean armature surfaces, do not use sponges with a green side which contains abrasive and hard materials nor steel wools and cleaning materials with acid.

•In all kinds of failures likely to arise from ambient conditions and usage errors, prefer E.C.A spare parts in order not to deform product features.

## DE ZU BEACHTENDE PUNKTE BEI DEN UNTERPUTZMISCHERN

Die Unterputzgruppe wird unter Berücksichtigung der Dicke des Putzes und der Dicke der Fliesen (Marmor, Keramik, Granit, Stein usw.), die als Oberflächenbeschichtung verwendet werden sollen, so berechnet, dass die Fliesenoberfläche zwischen den Min- und Max-Linien auf der Kunststoff-Schutzhülle der Unterputzgruppe in die Wand eingelassen werden kann.

Der Warmwasser- und Kaltwasserzulauf der Unterputzgruppe wird angeschlossen.

Nach der Herstellung des Installationsanschlusses werden auch die Rohranschlüsse der Abgänge der Kopfbrause, der Handbrause, des Auslaufs usw. je nach Modell der Unterputzgruppe (Unterputz-Waschtischbatterie, Unterputz-Duschbatterie, Unterputz-Wannenbatterie - 2-Wege- / 3-Wege-Umstellung) hergestellt.

Das Teflonband oder die Klempnerleinen, die bei der Montage der Rohrschraubungen am Gehäuse verwendet werden, müssen so beschaffen sein, dass sie die Funktion der Dichtheit für die Anzahl der an das Verbindungselement herzustellenden Wicklungen erfüllen. Wenn mehr als genug gewickelt wird, besteht die Möglichkeit, dass die Karosserie bei der Montage der Armatur an der Karosserie beschädigt wird. Um die Möglichkeit einer Beschädigung der Karosserie bei der Montage der Armaturen an der Karosserie zu verringern oder auszuschließen, können Sie auch ausreichend chemische Klebstoffe verwenden, die als Dichtheit der Rohr- und Gewindeverbindungen dienen. Der bevorzugte chemische Klebstoff sollte geeignete Inhaltsstoffe für die Aufgabe der Dichtheit enthalten.

Nachdem alle Anschlüsse des Produkts hergestellt sind, befolgen Sie vor dem Verputzen und Verlegen der Fliesen die Anweisungen zur Dichtheitsprüfung Schritt für Schritt mit geschlossener und geöffneter Kartusche. Auf diese Weise können Sie die Fehler erkennen, die während der Installation auftreten können, und sicherstellen, dass ohne finanzielle Verluste eingegriffen wird. Leckagefehler, die nach der Verarbeitung von Gips und Fliesen entdeckt werden, verursachen Arbeits- und Zeitverluste sowie finanzielle Einbußen. Aus diesem Grund ist es wichtig, alle Dichtheitsprüfungen gemäß den Anweisungen für Dichtheitsprüfungen im Benutzerhandbuch vor der Verarbeitung von Gips und Fliesen durchzuführen.

Wie im Handbuch angegeben, wenn es keine Wasserlecks in den Produkten gibt, die auf Dichtheit getestet wurden, installieren Sie die obere Abdeckung und führen Sie die Putz- und Fliesenprozesse unter Berücksichtigung der Min-Max-Werte aus. Werden Putz- und Fliesenarbeiten ohne die Anbringung von Schutzabdeckungen durchgeführt, wird die Unterputz-Produktgruppe beschädigt.

Nach Abschluss der Verputz- und Fliesenarbeiten werden die Schutzabdeckungen entfernt und die Teile der Oberflächengruppe montiert.

### Vor Der Montage:

- Überprüfen Sie die Anleitung, bevor Sie Ihre Armaturen installieren.
- Sie sollten immer die Garantie des Produkts vom Händler unterzeichnen lassen, die Sie zusammen mit der Anleitung erhalten haben.
- Bewahren Sie Ihre Anleitung für die Garantiezeit Ihrer Armaturen.
- Wenn die Montage der Produkte, die der kostenlosen Montage unterliegen, nicht durch den dafür autorisierten Service durchgeführt wird, sind die Probleme, die mit dem Produkt auftreten können, nicht unter Garantie.

•Ihre Armaturen werden in spezieller Verpackung angeboten, damit sie ihre Armaturen ohne Schäden beim Transport, Verladen und beim Lagern und mit allem Zubehör geliefert bekommen. Nehmen sie Produkte, die nicht in ihrer originellen Verpackung sind, nicht entgegen und bewahren sie ihre Armaturen bis zu deren Montage verpackt auf.

•Für die Aufbewahrung der Armaturen vor der Montage gelten folgende Bedingungen; die Umgebungswärme darf 15°C nicht unterschreiten und sollte in einem abgeschlossenen Lager geschützt gegen äußere Einflüsse wie Regen, Wasser, Feuchte, Staub und Feuer, die der Verpackung schaden könnten, gelagert werden.

•Wenn der Versorgungsdruck über 5 Bar liegen sollte, verkürzt das Betrieb bei diesem Druck die Lebensdauer Ihrer Armaturen. Sie sollten daher vor dem Installationseingang zum E.C.A. einen Druckminderer. (G $\frac{1}{2}$ " Produktcode für die Leitung 602111004) verwenden.

•Am Eingang der Leitung, wo Sie Ihre Armatur installieren, sollten Sie E.C.A. Filter anschließen. (G $\frac{1}{2}$ " Produktcode für die Leitung 601010001)

•Reinigen Sie den Innenbereich der Rohre, indem Sie etwas Wasser ablassen, bevor Sie Ihre Armaturen mit der Leitung verbinden.

•Chrom beschichtete Armaturen sollten Sie nicht in Örtlichkeiten wie Spa verwenden.

•Lassen Sie Ihre Armaturen nicht für eine lange Zeit in Gebäuden, die sich noch im Bau befinden. Materialien wie Mörtel, Kalk, etc. können über die Armaturen verschüttet werden. Außerdem können Chemikalien in der Luft sich mit Feuchtigkeit vermischen und auf der Oberfläche der Armaturen Beschädigungen verursachen. Wenn solche Materialien während des Baus auf die Armaturen anhaften, sollten Sie es nicht mit scharfen Gegenständen kratzen. Wenn die Armaturen für eine lange Zeit in den Gebäuden bleiben sollten, die noch im Bauzustand sind, sollten Sie die Armaturen gegen mögliche Einflüsse mit einem Beutel isolieren.

•Ihre Armaturen sind für den Betrieb unter einer Temperatur zwischen 5°C und 65°C ausgelegt worden. Sie sollten die erforderlichen Maßnahmen treffen, damit Ihre Armaturen unter Bedingungen unter 5°C nicht vom Frost beeinflusst werden.

•Installationsanschlüsse für alle verdeckten Produkte müssen G $\frac{1}{2}$ " sein.

### Während der Montage:

•Während der Montage Ihrer Armaturen sollten die Oberfläche Ihrer Armaturen nicht mit einem bloßen Schraubenschlüssel, insbesondere einem Rohrschlüssel kontaktieren.

•Nach Anschluss Ihrer Armaturen an die Leitung, sollten Sie das Ventil öffnen und die Verbindungsstellen der Armaturen nach Dichtigkeit prüfen. Wenn eine Undichtigkeit vorhanden ist, sollten Sie die entsprechende Installation vornehmen, um die Verbindung abzudichten.

**Verwenden Sie die Armaturen nicht bevor eine Dichtungskontrolle vorgenommen wird.**

### Während der Bedienung:

- Putzen Sie Ihre Armaturen mit einem feuchten Tuch und trocknen Sie es danach mit einem trockenen.
- Sie können die Bildung von Kalkflecken auf den Oberfläche vermeiden, indem Sie die Oberflächen der Armaturen regelmäßig putzen.
- Verwenden Sie keinen Geschirrschwamm Bürsten oder säurehaltige Reinigungsmittel, um die Oberflächen der Armaturen zu reinigen.
- Gegen alle Arten von Störungen, die umweltbedingt und wegen Bedienungsfehler auftreten können, sollten Sie originale E.C.A. Ersatzteile verwenden, damit die Eigenschaft des Produkts nicht beeinträchtigt wird.

## FR POINTS À PRENDRE EN COMPTE CONCERNANT LES MÉLANGEURS ENCASTRÉS

Le groupe encastré, en tenant compte de l'épaisseur de l'enduit et de l'épaisseur des carreaux (marbre, céramique, granit, pierre, etc.) à utiliser comme revêtement de surface, la quantité à encastrer dans le mur est calculée à la surface du carreau à placer entre les lignes Min - Max sur le couvercle de protection en plastique du groupe encastré, encastré dans le mur. Le raccordement de l'installation d'entrée d'eau chaude et d'eau froide du groupe encastré est effectué.

Après le raccordement de l'installation, les raccordements des sorties de la pomme de douche, de la douchette à main, du bec, etc. sont également effectués selon le modèle du groupe encastré (mitigeur de lavabo encastré, mitigeur de douche encastré, mitigeur de baignoire encastré - inverseur 2 voies / 3 voies).

Le ruban de téflon ou le linge de plomberie utilisé dans l'assemblage des raccords de tuyauterie au corps doit être suffisamment grand pour remplir la fonction d'imperméabilité du nombre d'enroulements à réaliser sur l'élément de connexion. Si l'on enroule plus qu'il n'en faut, on risque d'endommager le corps lors de l'assemblage du raccord sur le corps.

Afin de réduire ou d'éliminer la possibilité d'endommager le corps lors de l'assemblage des raccords au corps, vous pouvez également utiliser suffisamment de colles chimiques qui servent à assurer l'étanchéité des tuyaux et des raccords filetés. L'adhésif chimique préféré doit contenir des ingrédients adaptés à la tâche d'étanchéité. Après avoir effectué tous les raccordements du produit, avant de procéder à la pose du plâtre et du carrelage, suivez scrupuleusement les instructions des tests d'étanchéité, étape par étape, avec la cartouche en position fermée et la cartouche en position ouverte. De cette façon, vous pouvez voir les erreurs qui peuvent se produire pendant l'installation et assurer une intervention sans perte financière. Les erreurs d'étanchéité détectées après les processus de plâtrage et de carrelage entraînent des pertes de temps et de main-d'œuvre ainsi que des pertes financières. C'est pourquoi il est important de réaliser tous les tests d'étanchéité conformément aux instructions du manuel de l'utilisateur avant de procéder à l'application du plâtre et du carrelage.

Comme spécifié dans le manuel, s'il n'y a pas de fuite d'eau dans les produits testés pour l'étanchéité, installez le couvercle supérieur et mettez en œuvre les procédés de plâtrage et de carrelage en tenant compte des valeurs Min - Max. Si des opérations de plâtrage et de carrelage sont effectuées sans l'installation de couvercles de protection, le groupe de produits encastrés sera endommagé.

Une fois les opérations de plâtrage et de carrelage terminées, retirez les couvercles de protection et installez les pièces du groupe de surface.

### Avant le montage:

- Consulter le manuel avant de monter l'armature.
- Vous assurer de faire signer la carte de garantie livrée avec le manuel au revendeur chez qui vous avez acheté votre armature.
- Conserver le manuel pendant la période de garantie de votre armature.

•Si le montage des produits faisant l'objet d'un montage gratuit n'est pas effectué par le service autorisé, les problèmes pouvant survenir avec le produit ne sont pas couverts par la garantie.

•Votre robinet est emballé spécialement afin qu'il ne soit pas endommagé lors de la livraison, du transport, du stockage et afin que le produit vous parvienne d'une manière complète avec toutes ces pièces. N'achetez pas les produits qui ne sont pas emballés dans leurs emballages d'origine puis préservez votre robinet dans son emballage jusqu'au moment du montage.

•Si la pression du réseau est supérieure à 5 bars, travailler à cette pression pendant une longue période raccourcit la durée de vie de votre robinetterie. C'est pour cela, utiliser un détendeur d'E.C.A à l'entrée de l'installation. ( G $\frac{1}{2}$ " Code de produit pour la plomberie 602111004)

•Installer un filtre d'E.C.A à l'entrée de l'installation sur laquelle vous allez raccorder votre robinetterie. (G $\frac{1}{2}$ " Code de produit pour la plomberie 601010001)

•Avant de raccorder votre robinetterie à l'installation, nettoyer l'intérieur des tuyaux en faisant couler un peu de l'eau.

•Ne pas utiliser des robinetteries chromées où il y a des eaux thermales, etc.

•Ne pas laisser votre robinetterie raccordée pendant longtemps dans les bâtiments en cours de construction. Des matériaux tels que du mortier de construction, de la chaux, etc. peuvent être coulés sur robinetterie. De plus, des substances chimiques présentes dans l'air peuvent se combiner avec l'humidité de l'air et provoquer une détérioration de la surface de robinetterie. Si de tels matériaux sont tombés et se sont collés sur la robinetterie pendant la construction, ne pas gratter avec des objets durs. Si la robinetterie restera longtemps dans des bâtiments en cours de construction, l'isoler de l'environnement en la couvrant par un sac.

•Votre robinetterie est conçue pour fonctionner à des températures ambiantes comprises entre 5 °C et 65 °C. Prendre les précautions nécessaires pour éviter que votre robinetterie ne soit affectée par le gel, en particulier dans des conditions environnementales inférieures à 5 °C.

•Les raccords d'installation pour tous les produits dissimulés doivent être G $\frac{1}{2}$ ".

### Lors du montage:

•Lors du montage de votre robinetterie, ne pas toucher les surfaces de la robinetterie avec des clés nues, en particulier des clés à pipe.

•Après avoir raccordé la robinetterie à l'installation, ouvrir la vanne et observer s'il y a des fuites au niveau les points de raccordement. S'il y a une fuite aux points de raccordement, effectuer un montage approprié pour l'étanchéité du raccordement.

**Ne pas utiliser la robinetterie l'armature sans vérifier l'étanchéité.**

### Lors de l'utilisation:

•Essuyer votre robinetterie avec un chiffon savonneux et sécher avec un chiffon sec, cela suffit pour le nettoyage.

•Dans les endroits où la dureté de l'eau est élevée, vous pouvez empêcher la formation de taches de calcaire sur la surface en essuyant la surface de robinetterie plus fréquemment.

•Pour nettoyer les surfaces de la robinetterie, ne pas utiliser d'éponges vertes sur une face ou de fil de vaisselle contenant des matériaux abrasifs et durs, des agents de nettoyage contenant des acides.

•Utilisez des pièces de rechange d'origine E.C.A afin de ne pas détériorer la fonctionnalité du produit en cas des pannes pouvant résulter des conditions environnementales et d'erreurs d'utilisation.



## نقاط يجب مراعاتها حول الخلاطات المخفية

المجموعة المخفية المثبتة على الحائط، من خلال الانتباه إلى سمك الجبس وسمك البلاط (الرخام والسيراميك والجرانيت والحجر، الخ.) لاستخدامها كغطاء للسطح، يتم احتساب مقدار ما يجب وضعه داخل الجدار على سطح البلاط بين خطوط الحد الأدنى والحد الأقصى على الغطاء البلاستيكي الواقي للمجموعة المخفية المثبتة على الحائط، والموجودة في الحائط

يتم إجراء تركيب الوصلات لمدخل الماء الساخن والماء البارد للمجموعة المخفية المثبتة على الحائط

بعد إجراء تركيب الوصلات، يتم أيضا إجراء توصيل الأنابيب من منافذ راين ديش، والدوش البيدي، والصنوبر، الخ المصنوعة أيضا وفقا لنموذج المجموعة المخفية داخل الجدار شنت (خلاط حوض مخفي، خلاط دش مخفي، خلاط حمام مخفي – محول لطريقتين/ محول لثلاث طرق)

يجب أن يكون شريط التفلون أو كتان السباكة المستخدم في جميع تركيبات الأنابيب بالجسم كافي للوقاية بوظيفة لعدد الفتحات التي سيتم إجراؤها على عنصر التوصيل. إذا تم إجراء المزيد من الفتحات من اللازم، فهناك احتمال لإتلاف الجسم أثناء تجميع التركيب على الجسم

من أجل تقليل أو القضاء على إمكانية إتلاف الجسم أثناء تجميع تركيبات الجسم، يمكنك أيضا استخدام مواد لاصقة كيميائية كافية تعمل بمثابة إحكام في الأنابيب والوصلات الملولبة. يجب أن يحتوي اللاصق الكيميائي المفضل على مكونات مناسبة لمهمة الشد

بعد إجراء جميع توصيلات المنتج، قبل الشروع في عملية الجبس والبلاط اتبع بدقة تعليمات اختبارات التسرب خطوة بخطوة مع وضع الخرطوشة في وضع مغلق والخرطوشة في وضع مفتوح. ويهدد الطريقة، يمكنك رؤية الأخطاء التي قد تحدث أثناء التثبيت والتأكد من التدخل دون خسارة مالية. تتسبب أخطاء التسرب المختلفة بعد عمليات الجبس والبلاط في ضياع العمالة والوقت بالإضافة إلى الخسائر المالية. ولهذا السبب، من المهم إكمال جميع اختبارات التسرب وفقا لتعليمات اختبارات التسرب في دليل المستخدم قبل عمليات الجبس والبلاط

كما هو محدد في الدليل، إذا لم يكن هناك تسرب للمياه في المنتجات التي تم اختبارها للضغط، فقد تبيثت الغطاء العلوي وتنفذت عمليات الحصى والبلاط مع الحد بين النظر في الحد الأدنى والحد الأقصى. إذا تم تنفيذ عمليات الجبس والبلاط دون تركيب الأغشية واقية، فسوف تتلف مجموعة المنتجات المخفية المثبتة في الحائط

بعد الانتهاء من عمليات الجبس والبلاط، قم بإزالة الأغشية الواقية وتثبيت أجزاء مجموعة السطح

### قبل التركيب:

- يرجى قراءة الدليل قبل تركيب الحنفية.
- يرجى مطالبة الوكيل الذي تم شراء الخلاط منه بالتوقيع على بطاقة الضمان التي يتم إهداها مع الدليل.
- يرجى الاحتفاظ بدليل بطارية الخلاط طيلة مدة الضمان.
- أي مشكلة تقع بخصوص المنتجات التي تدخل تحت إطار التركيب المجاني والتي لا يتم تركيبها من قبل الشركة المحولة بتقديم الخدمة؛ فعليه سيكون المنتج خارج نطاق الضمان.
- طوافم الحنفيات : يتم تقديمه ضمن مغلف خاص بهدف تأمين وصول جميع القطع العائدة الى المنتج بدو نقص وحتى لا تتعرض الى الاضرار أثناء النقل والشحن والتخزين. لا تشتتروا المنتجات التي ليس لها مغلف أصلي و احتفظوا طوافم الحنفيات في غلافه حتى مرحلة التركيب.

إذا كان ضغط الماء الآتي من الشبكة ما فوق 5 بار فعليه ستكون مدة استهلاك الخلاط الذي يعمل تحت هذا الضغط قصيرة الأمد. لهذا السبب يوصى باستخدام منظم ومخفض الضغط (E.C.A.) في مدخل الشبكة. (للشبكة ½ G رمز المنتج 602111004)

يرجى تركيب فلتر (E.C.A.) مدخل الشبكة الذي سيتم تركيب الخلاط عليه (للشبكة ½ G رمز المنتج 601010001)

يرجى تنظيف الأنابيب وذلك عن طريق صرف القليل من الماء قبل تركيب الخلاط.

يرجى عدم استخدام الخلاط المطلي بالكروم في المنتجات الصحية والخ.

يرجى عدم وضع الخلاط بشكل مركب لمدة طويلة في الأذنة التي هي لا تزال في مرحلة البناء. من الممكن أن يتأثر المنتج من مونة الإسمنت، الجير والخ من مواد. كذلك أن المواد الكيميائية الموجودة في الهواء قد تسبب الضرر على الحنفية عند

• Перед подключением арматуры к установке налейте немного воды и очистите трубы изнутри.  
• Не используйте хромированные светильники в таких местах, как спа.  
• Не оставляйте арматуру прикрепленной на длительное время в строящихся зданиях. На арматуру можно заливать такие материалы, как строительный раствор и известь. Кроме того, химические вещества в воздухе могут сочататься с влажностью воздуха и вызывать повреждение поверхности арматуры. Если такие материалы упали и застряли на приспособлении во время строительства, не царапайте его твердыми предметами. Если светильник будет находиться в строящихся зданиях долгое время, изолируйте его от окружающей среды, надев на арматуру мешок. لكي يتم عزلها من تلك البيئة.  
• لقد تم تصميم الخلاط من أجل أن يعمل تحت درجة حرارة بيئة ما بين 5 إلى 65 درجة مئوية. يتوجب اخذ التدابير اللازمة خصوصا إذا كان الخلاط يستخدم في بيئة درجة حرارتها أقل من 5 درجة مئوية لمنع تأثرها من التجمد.

• يجب أن تكون وصلات التثبيت لجميع المنتجات المخفية ½ G في خلال التركيب:  
• يرجى منع ملامسة المفتاح لسطح الخلاط في أثناء التركيب، خصوصا مفتاح الأنابيب.

بعد تركيب الخلاط بالتجهيزات، يجب التحقق مما اذا كان هناك اي تسرب وذلك عن طريق فتح القفل و مشاهدة نقاط تركيب الخلاط. إذا كان هناك أي تسرب في نقطة التركيب يرجى تركيب المنتج من جديد ومنع التسرب في هذه الحالة.

لا يجوز استعمال الخلاط دون فحص وضع التسرب في خلال الاستعمال:

يُعد المسح بقطعة قماش مبللة بالصابون والتجفيف بقطعة قماش جافة كافيين لتنظيف الخلاط.

من الممكن منع تكون بقع الرواسب على سطح المنتج عن طريق مسحه بين فترات متعددة في الأماكن التي يتعرض بها الخلاط إلى الماء بكثرة.

يرجى عدم استعمال مواد تنظيف تحتوي على الأحماض، أسلاك غسل الصحون أو الاستفنج ذو السطح الأخضر الخشن أو مواد تنظيف أخرى خشنة قد تسبب الخدش على سطح الحنفية.

يرجى استعمال قطع غيار (E.C.A.) الأصلية للحفاظ على خصائص المنتج في حال حدوث أعطال ناجمة عن أي نوع من الظروف البيئية أو اخطاء الاستخدام.

• يرجى عدم استعمال المنتجات المحتوية على الأحماض، أسلاك غسل الصحون أو الاستفنج ذو السطح الأخضر الخشن أو مواد تنظيف أخرى خشنة قد تسبب الخدش على سطح الحنفية.

يرجى استعمال قطع غيار (E.C.A.) الأصلية للحفاظ على خصائص المنتج في حال حدوث أعطال ناجمة عن أي نوع من الظروف البيئية أو اخطاء الاستخدام.

## RUS ЧТО СЛЕДУЕТ УЧИТЫВАТЬ ПРИ ПОДКЛЮЧЕНИИ СКРЫТЫХ СМЕСИТЕЛЕЙ

Скрытая встроенная группа, обращая внимание на толщину штукатурки и толщину плитки (мрамор, керамика, гранит, камень и т. д.), которая будет использоваться в качестве поверхностного покрытия, рассчитывается так, чтобы плиточная поверхность располагалась между минимальными и максимальными линиями на защитной пластиковой крышке скрытой встроенной группы, внедренной в стену.

Установка подводки горячей и холодной воды для скрытой встроенной группы производится отдельно. После выполнения подключения установки, также осуществляется соединение трубопроводов с выходными отверстиями душевой головки, ручного душа, изливов и т. д. в соответствии с моделью скрытой встроенной группы (скрытый смеситель для раковины, скрытый смеситель для душа, скрытый смеситель для ванны - 2-х путевой / 3-х путевой переключатель).

Для сборки трубных фитингов к корпусу используется тефлоновая лента или водопроводная льняная нить, достаточная для обеспечения герметичности, в зависимости от количества оборотов, которые должны быть выполнены на элементе соединения. Если сделано больше оборотов, чем необходимо, существует возможность повреждения корпуса во время сборки фитинга.

Для снижения или исключения возможности повреждения корпуса при сборке фитингов к корпусу также можно использовать достаточное количество химических клеев, которые обеспечивают герметичность в трубопроводе и резьбовых соединениях. Предпочтительный химический клей должен содержать подходящие компоненты для обеспечения герметичности.

После выполнения всех подключений изделия перед переходом к процессу штукатурки и укладки плитки строго следуйте инструкциям по проверке герметичность шаг за шагом с картриджом в закрытом положении и с картриджом в открытом положении. Таким образом, вы сможете обнаружить ошибки, которые могут возникнуть во время установки, и устранить их без финансовых потерь. Утечки, обнаруженные после процесса штукатурки и укладки плитки, приводят к потере трудозатрат, времени и денежных средств. Поэтому важно завершить все испытания на герметичность в соответствии с инструкциями по испытаниям на герметичность в руководстве пользователя перед началом процесса штукатурки и укладки плитки.

Как указано в руководстве, если в продуктах, прошедших испытания на герметичность, нет протечек, установите верхнюю крышку и проведите процесс штукатурки и укладки плитки, соблюдая значения Мин - Макс. Если процесс штукатурки и укладки плитки выполняется без установки защитных крышек, группа скрытых встроенных продуктов будет повреждена.

После завершения процесса штукатурки и укладки плитки удалите защитные крышки и установите части поверхностной группы.

### Перед установкой:

- Перед установкой светильника на место прочтите руководство.
- Убедитесь, что к вашему руководству прилагается гарантийный талон, подписанный продавцом, у которого вы приобрели светильник.

• Сохраните руководство в течение гарантийного срока вашего светильника.

• Если установка продуктов, подлежащих бесплатной установке, не производится авторизованной службой, гарантия не распространяется на проблемы, которые могут возникнуть с продуктом.

• Для предотвращения повреждений при транспортировке и хранении, а также для их доставки вам в полной комплектации, ваши смесители для ванной, раковины и кухни доставляются вам в специальной упаковке. Пожалуйста, не покупайте товары без оригинальной упаковки, а также храните его в упаковке до этапа сборки.

• Если давление в сети выше 5 бар, длительная работа при таком давлении сокращает срок службы арматуры. По этой причине E.C.A. используйте редукционный регулятор. (½ G "Код товара 602111004 для сантехники).

• К входу в установку, к которой вы будете подключать арматуру, пожалуйста, установите фильтр E.C.A. (Для установки ½ G" код товара 601010001)

• Перед подключением арматуры к установке налейте немного воды и очистите трубы изнутри.

• Не используйте хромированные светильники в таких местах, как спа.

• Не оставляйте арматуру прикрепленной на длительное время в строящихся зданиях. На арматуру можно заливать такие материалы, как строительный раствор и известь. Кроме того, химические вещества в воздухе могут сочататься с влажностью воздуха и вызывать повреждение поверхности арматуры. Если такие материалы упали и застряли на приспособлении во время строительства, не царапайте его твердыми предметами. Если светильник будет находиться в строящихся зданиях долгое время, изолируйте его от окружающей среды, надев на арматуру мешок.

• Ваша арматура предназначена для работы с температурой окружающей среды от 5°C до 65°C. Примите необходимые меры для предотвращения воздействия мороза на арматуру, особенно в условиях окружающей среды ниже 5°C.

• Установочные соединения для всех скрытых продуктов должны быть ½ G.

### Во время установки:

• Во время сборки светильника не прикасайтесь к его поверхностям гаечными ключами, особенно трубными ключами.

• После подключения арматуры к установке откройте клапан и посмотрите, нет ли утечки в точках соединения. Если есть утечка в точках соединения, произведите соответствующую сборку для герметизации соединения.

Не используйте арматуру до проверки герметичности.

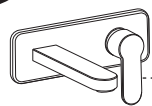
### Во время использования:

• Для чистки достаточно протереть арматуру намыленной тряпкой и высушить сухой тряпкой.

• В местах с высокой жесткостью воды можно предотвратить образование известковых пятен на поверхности, чаще протирая поверхность арматуры.

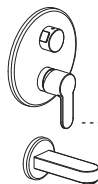
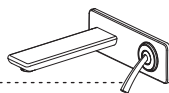
• Для очистки поверхностей прибор не используйте губки или средства для мытья посуды, содержащие абразивные и твердые вещества, или чистящие средства, содержащие кислоты.

• В случае неисправностей, которые могут возникнуть из-за всевозможных условий окружающей среды и ошибок, используйте оригинальные запчасти E.C.A.



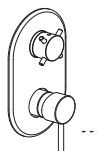
13

23



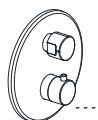
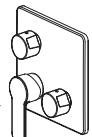
33

45



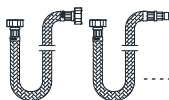
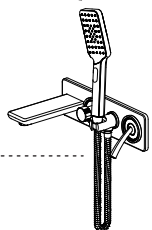
55

63



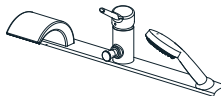
80

89



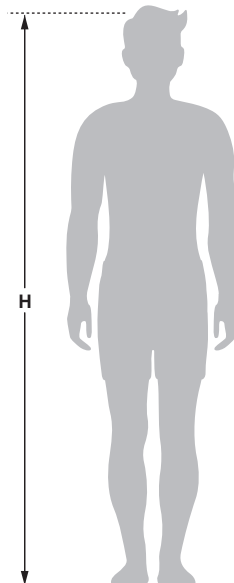
101

103

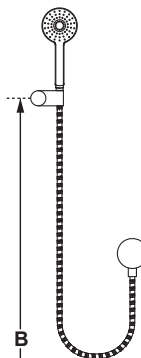


107

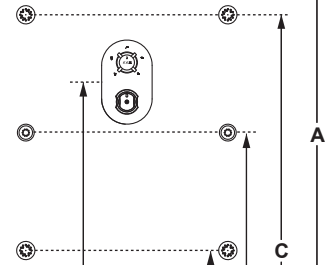
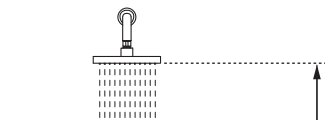
111



H

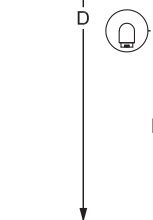


B



A

C

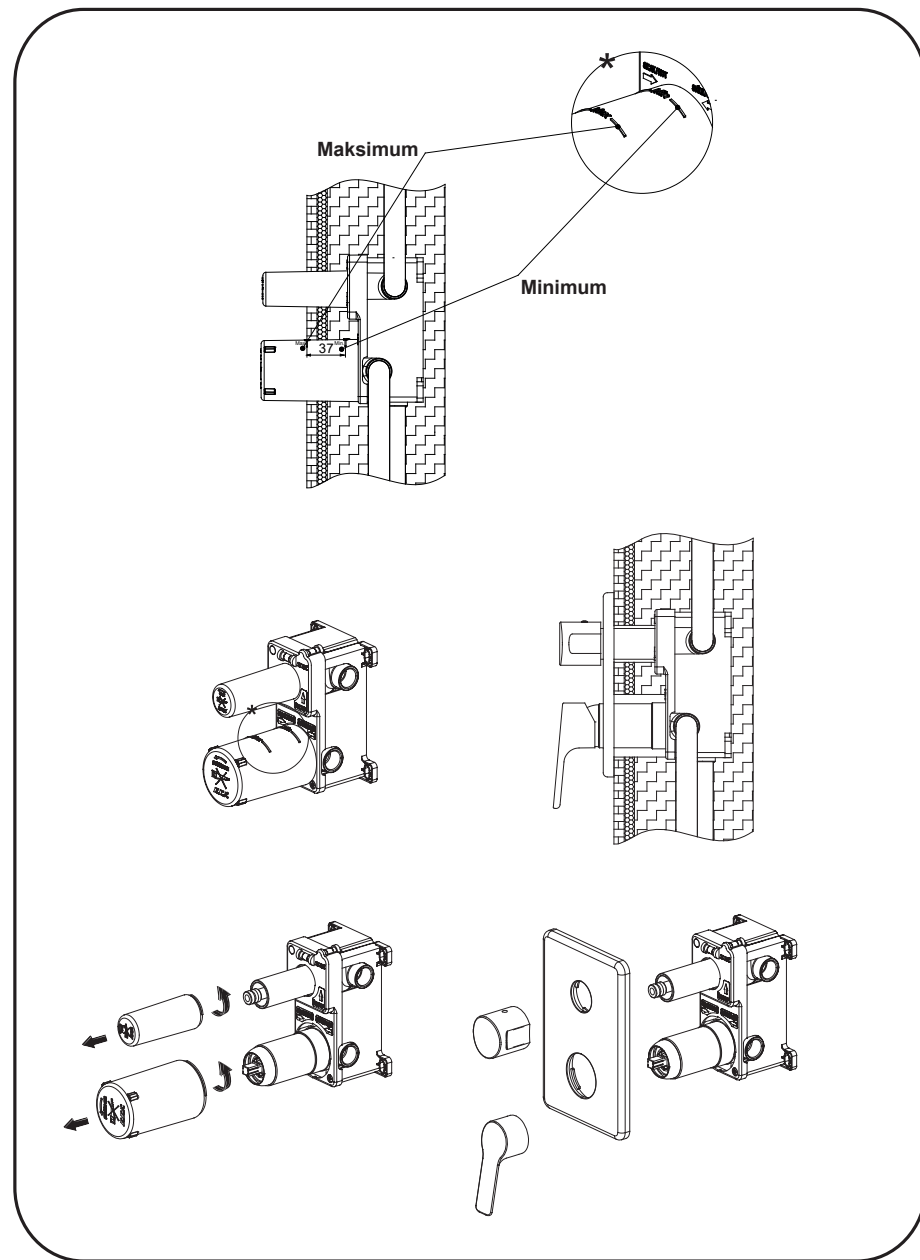
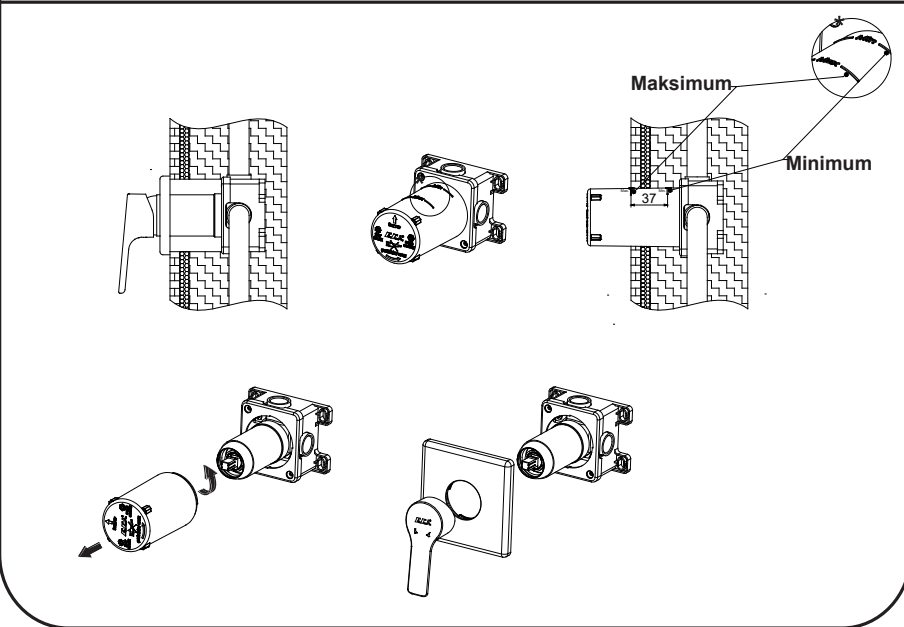
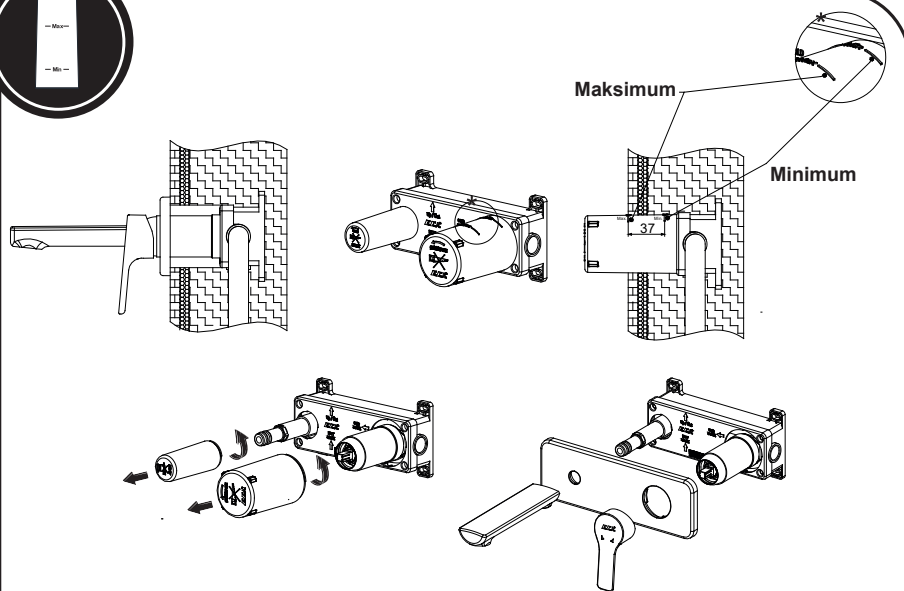
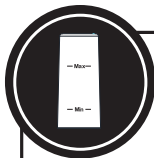


D

L

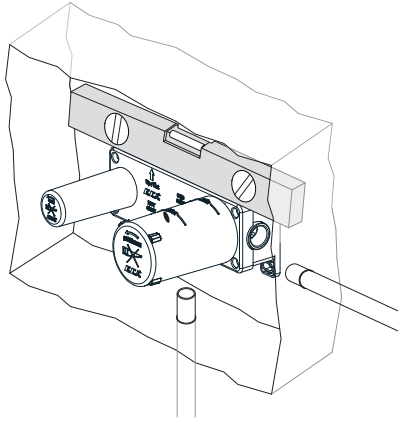
F

H	160 cm	170 cm	180 cm	190 cm	200 cm
A	210 cm	210 cm	220 cm	230 cm	240 cm
B	130 cm	140 cm	150 cm	160 cm	175 cm
C	130 cm	140 cm	150 cm	160 cm	175 cm
D	115 cm	120 cm	125 cm	130 cm	135 cm
E	95 cm	105 cm	115 cm	125 cm	135 cm
F	65 cm	70 cm	80 cm	90 cm	95 cm
L	50 cm	55 cm	65 cm	70 cm	75 cm

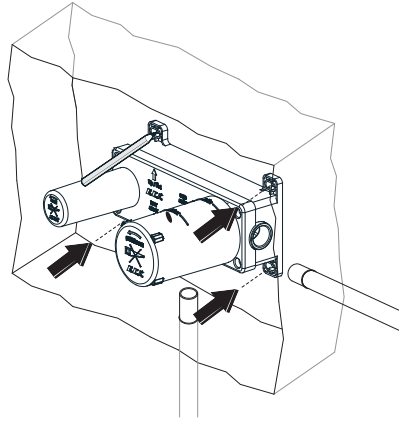




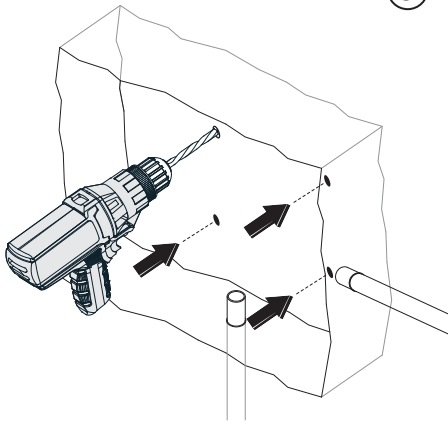
1



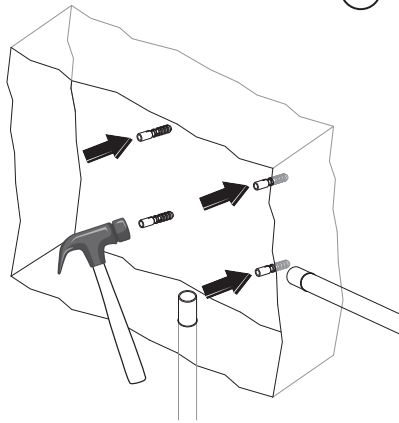
2



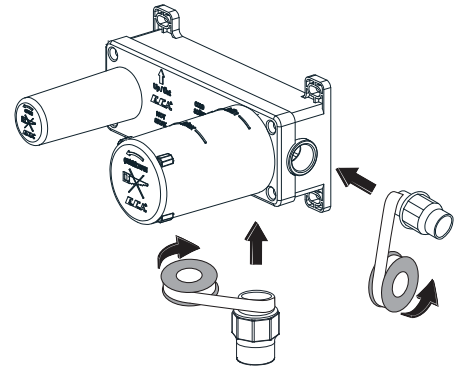
3



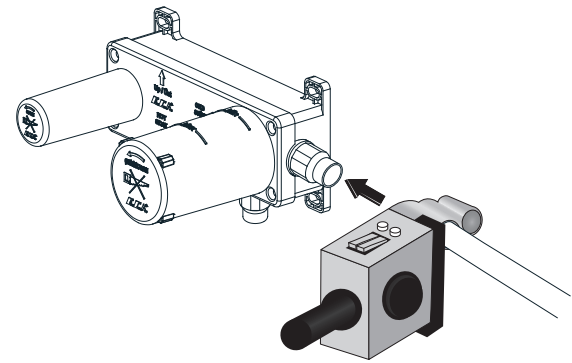
4



5

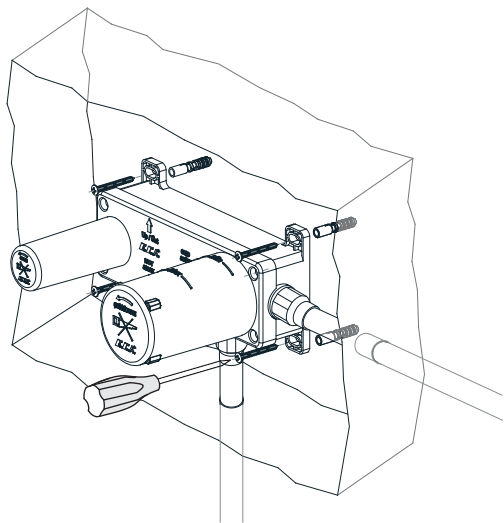


6

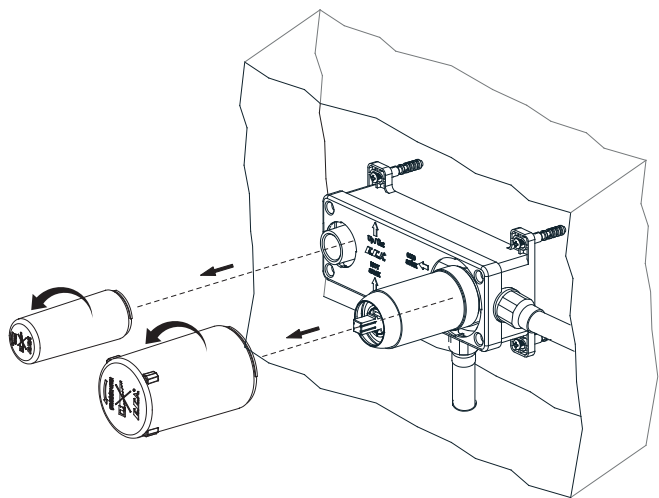




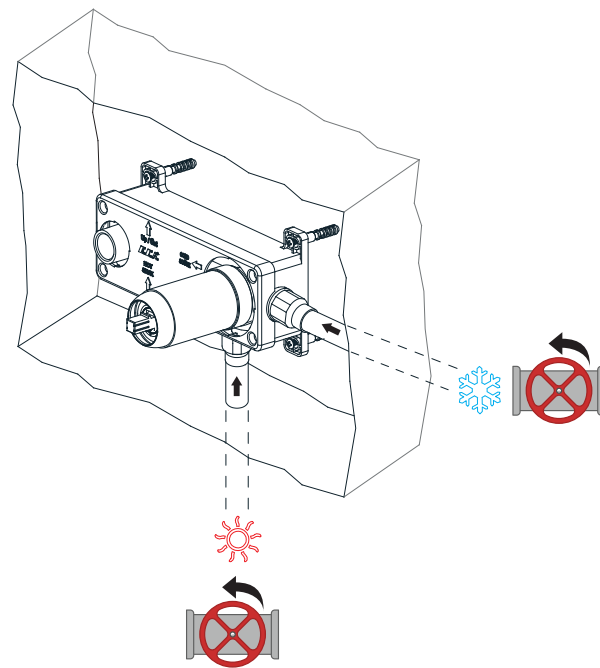
7



8



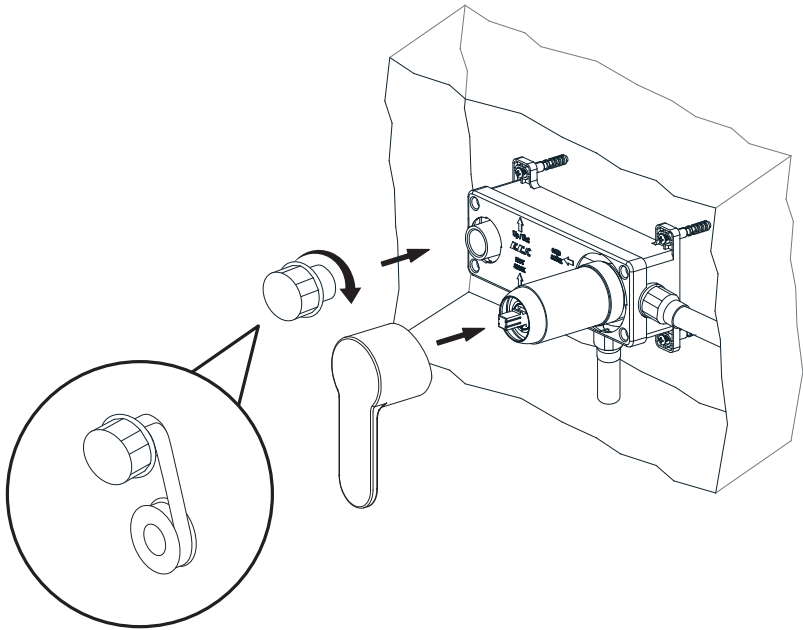
9



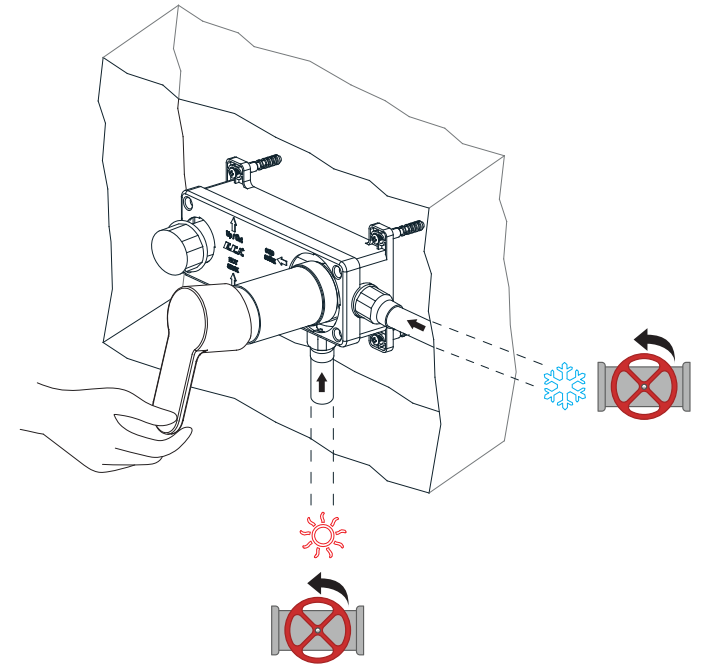
16 Bar

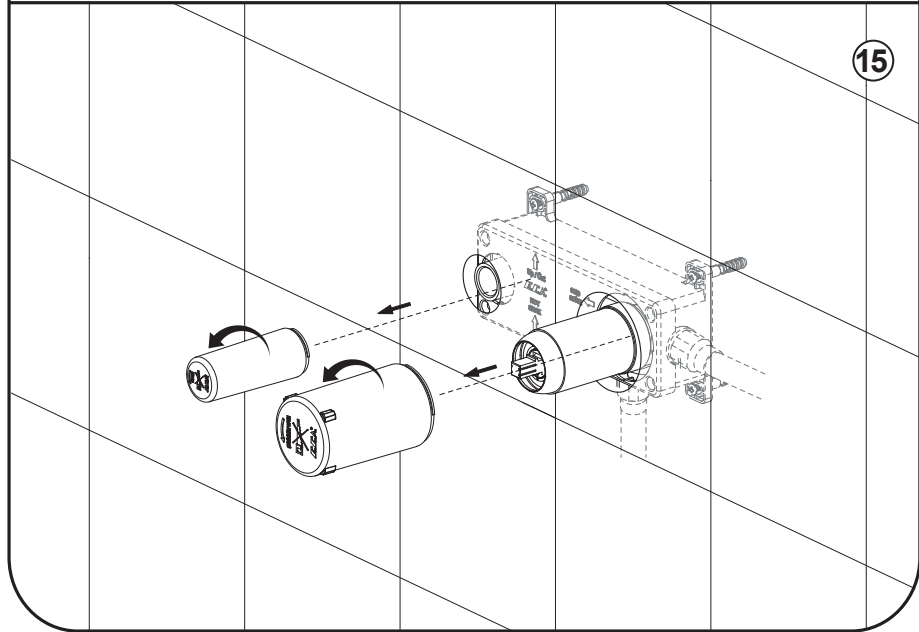
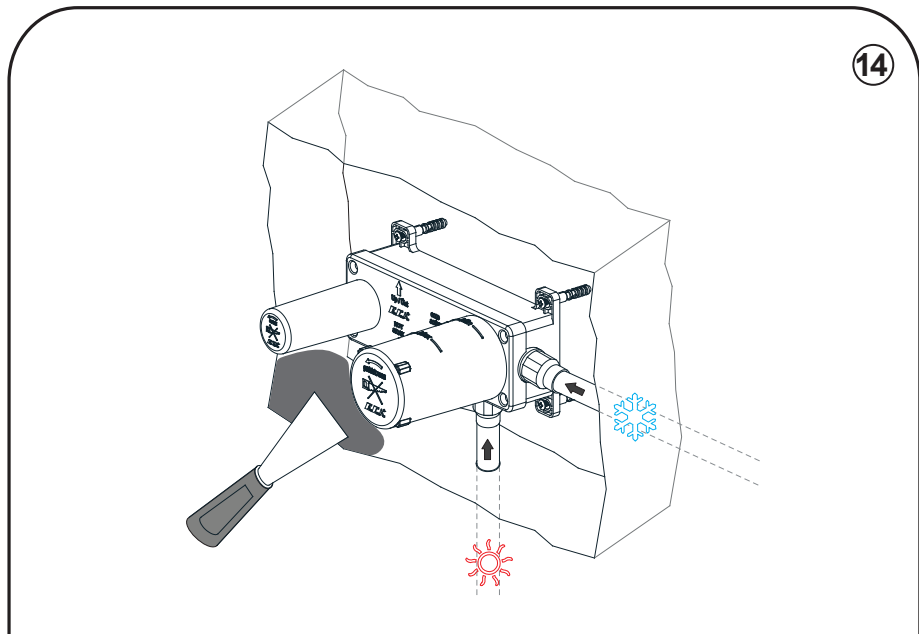
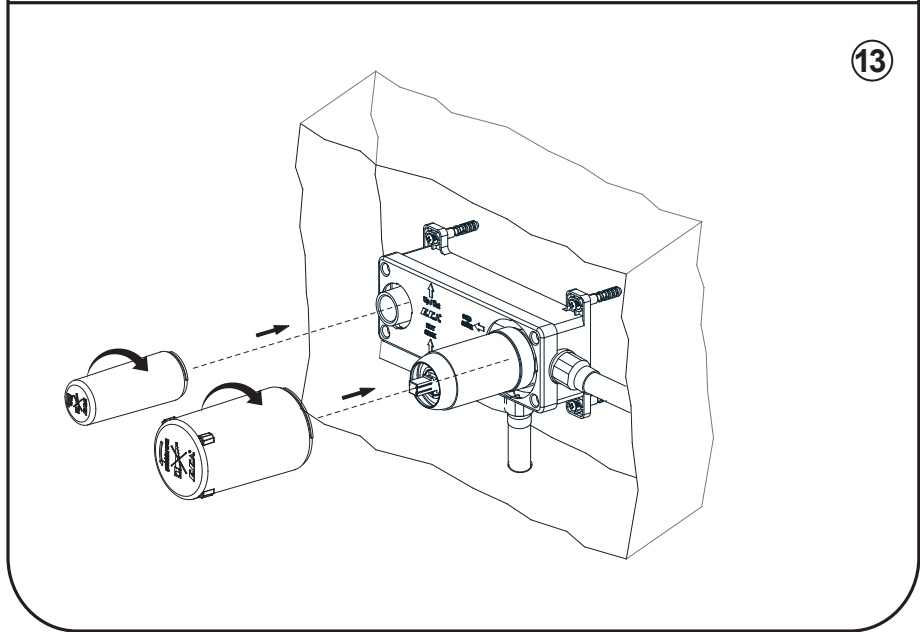
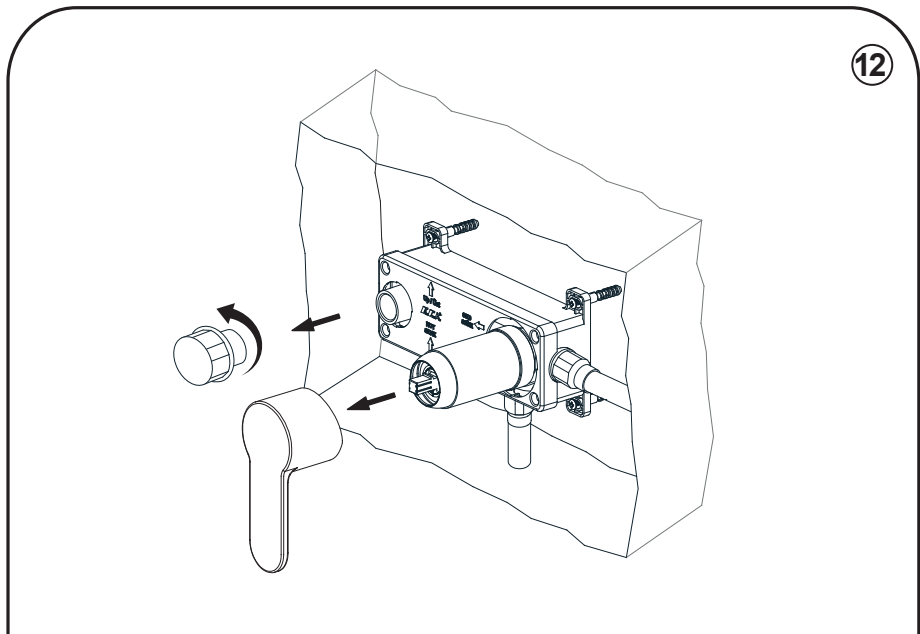


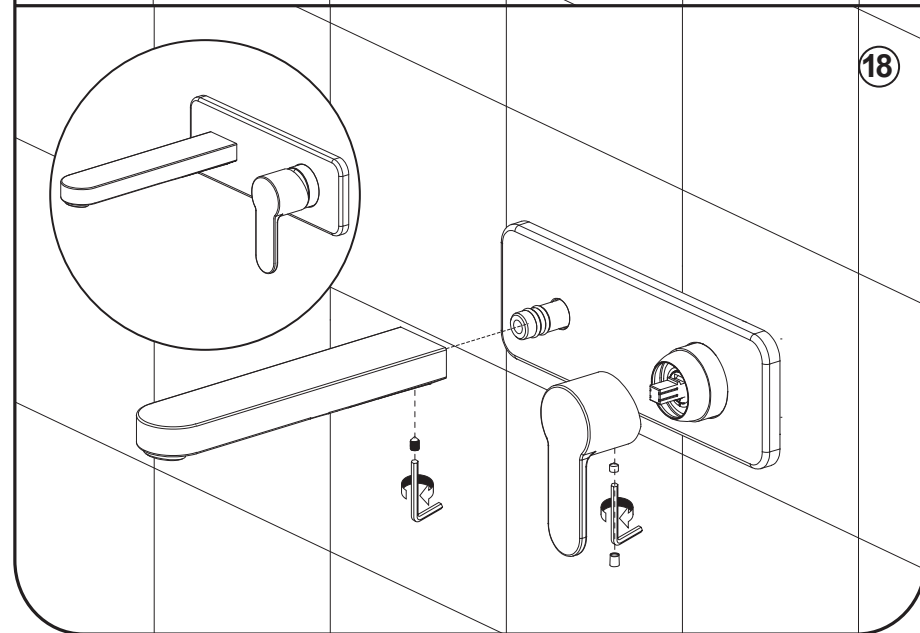
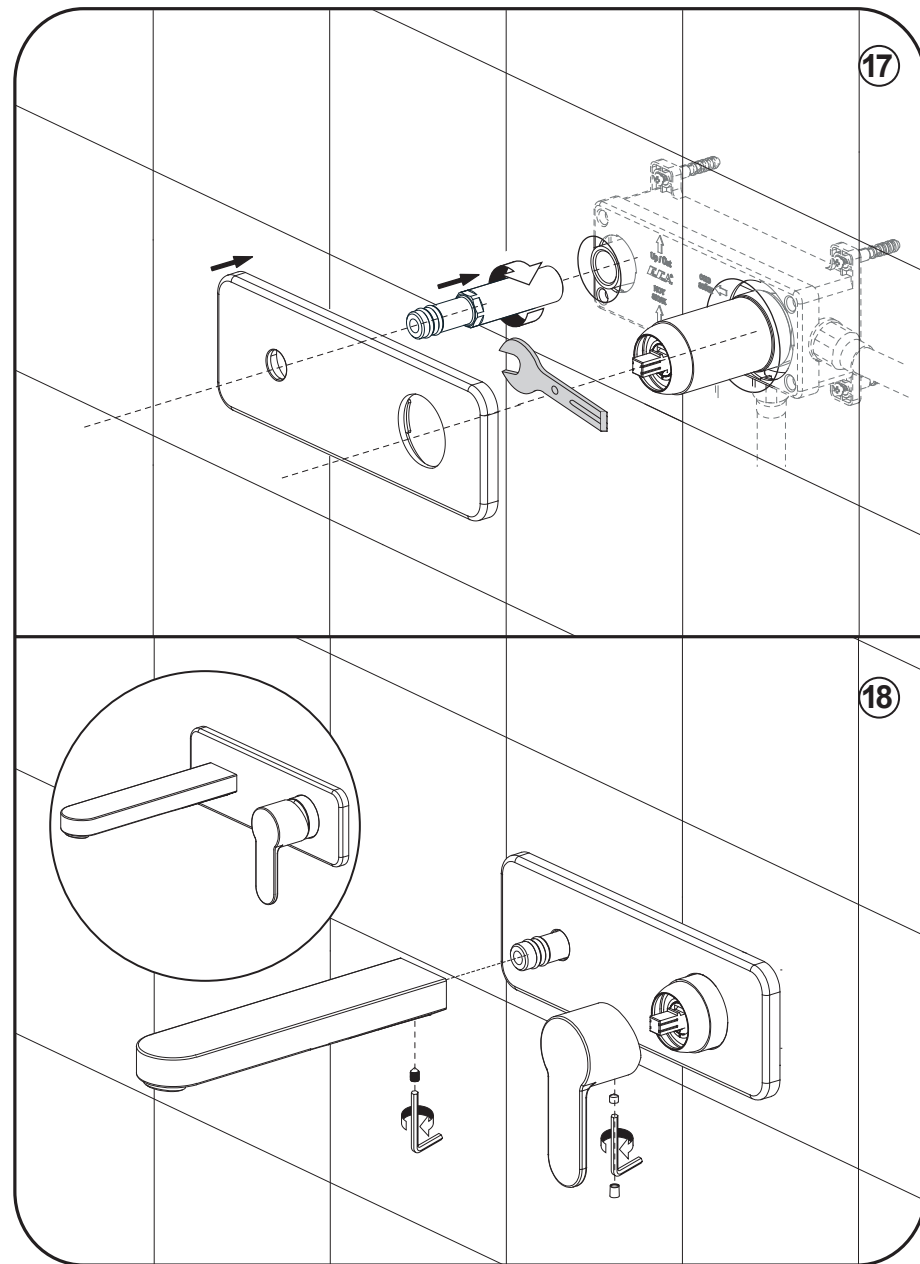
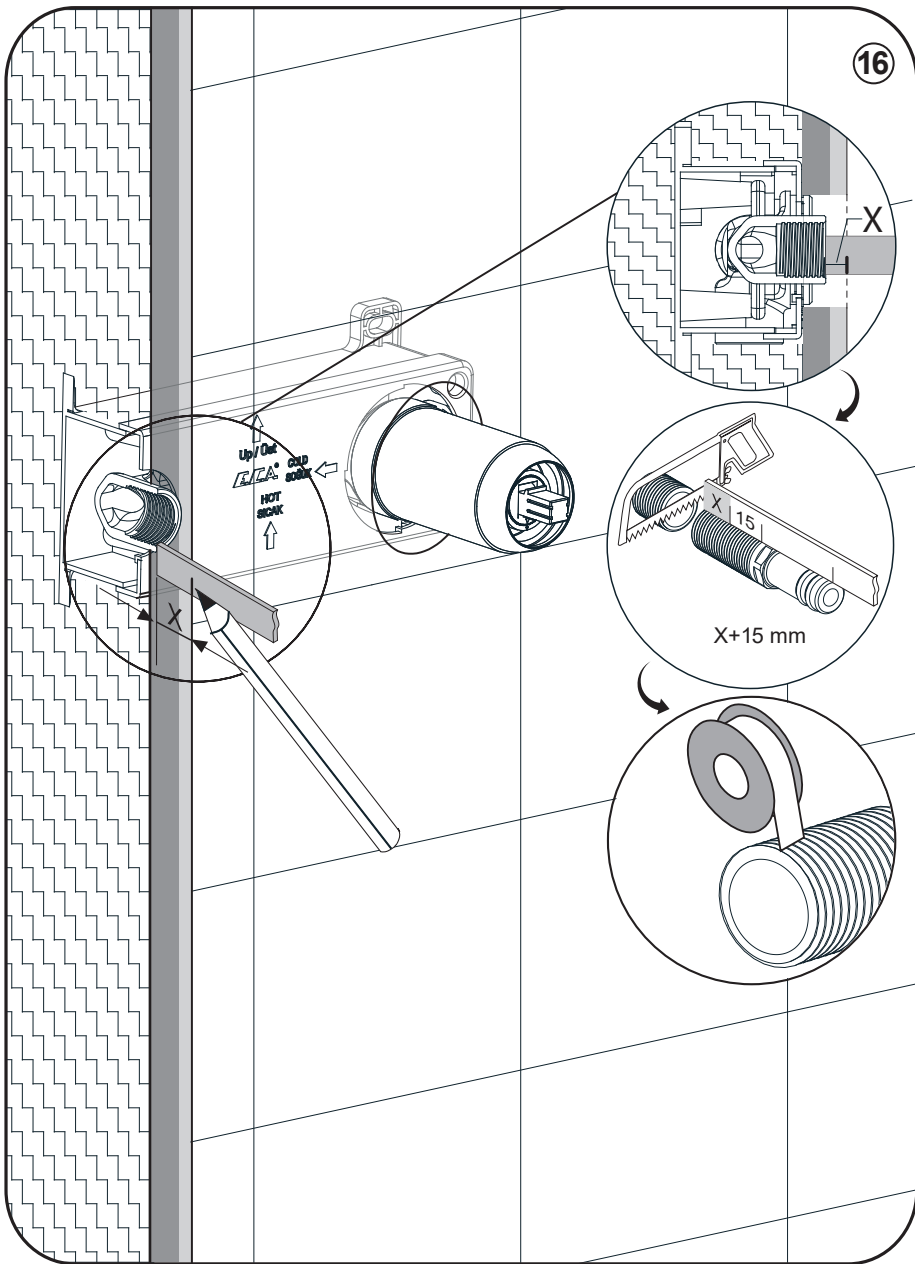
10



11



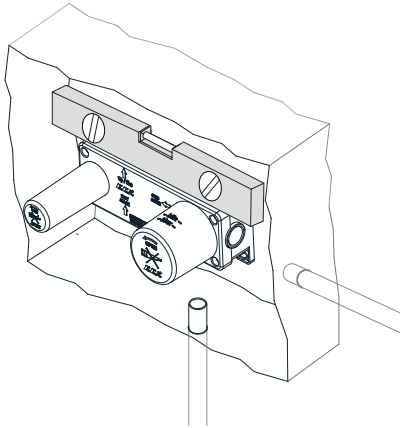




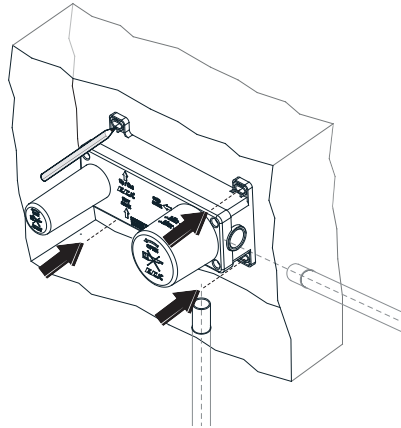




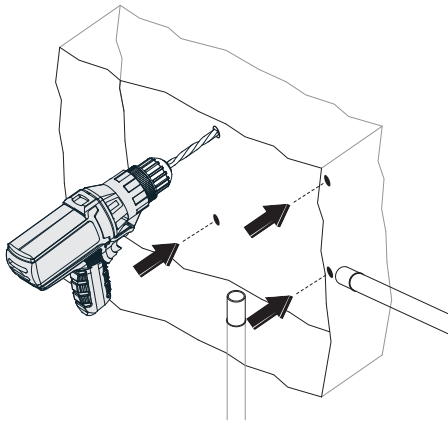
1



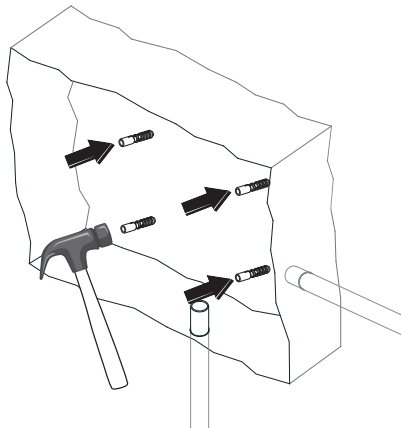
2



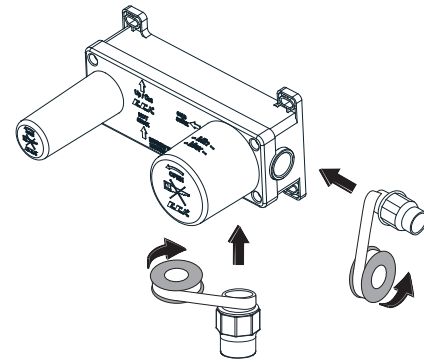
3



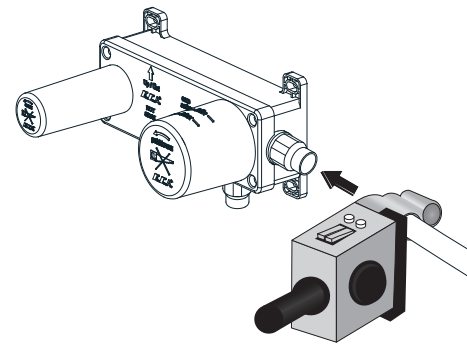
4



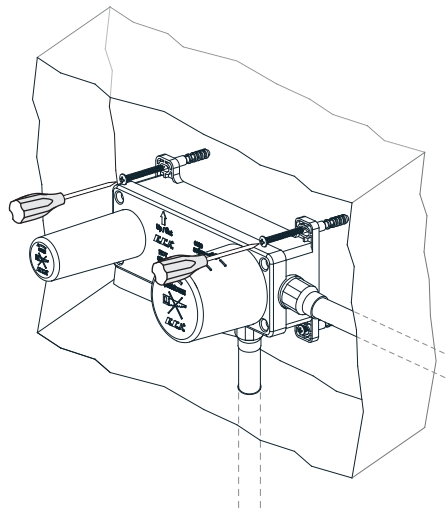
5



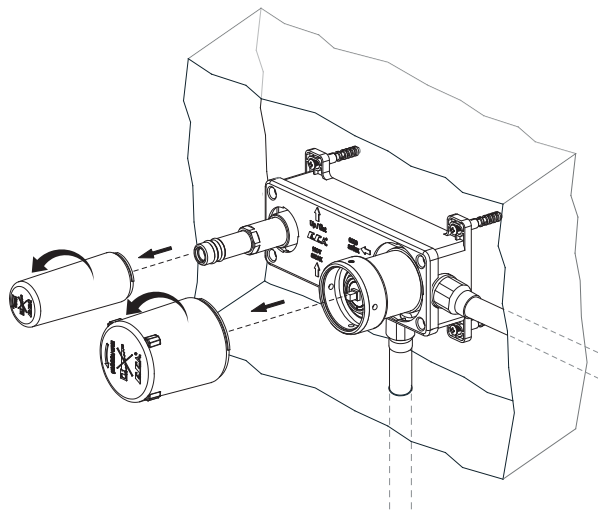
6



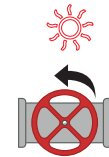
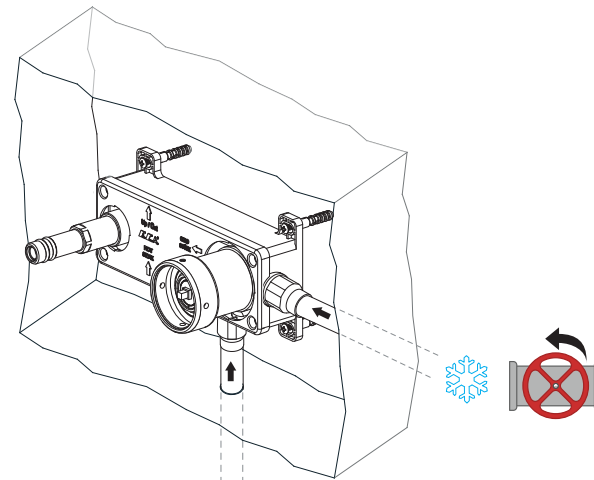
7



8



9

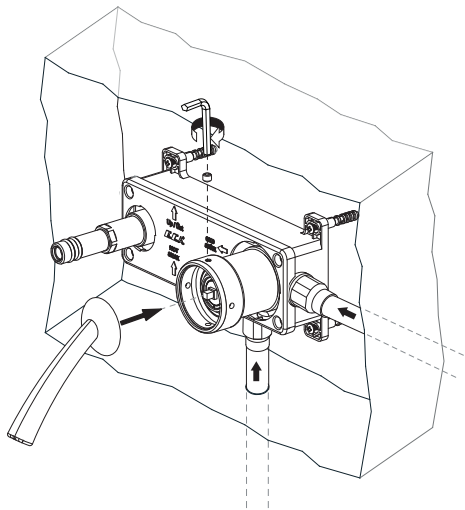


16 Bar

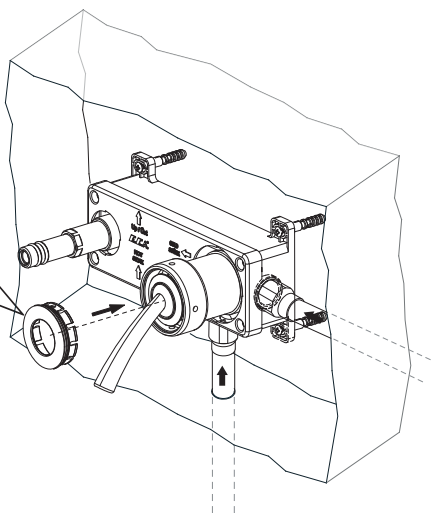
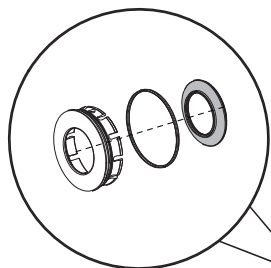


- 16 Bar
- 4 Bar
- 0,2 Bar

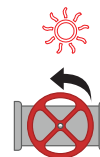
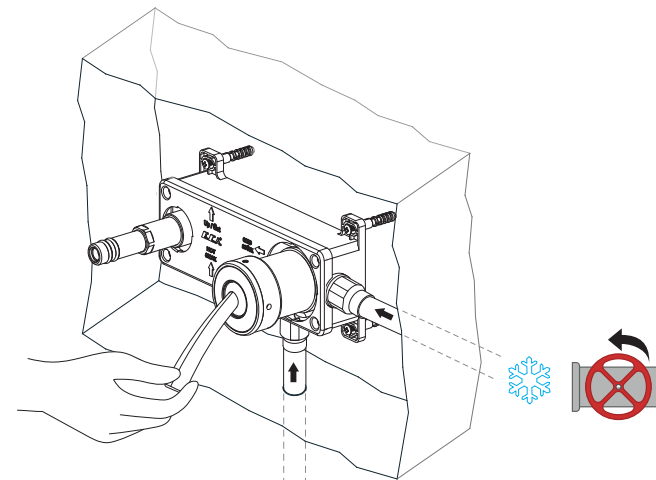
10



11



12



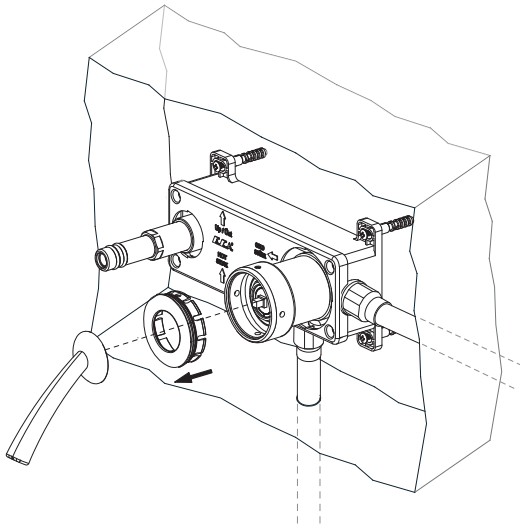
4 Bar



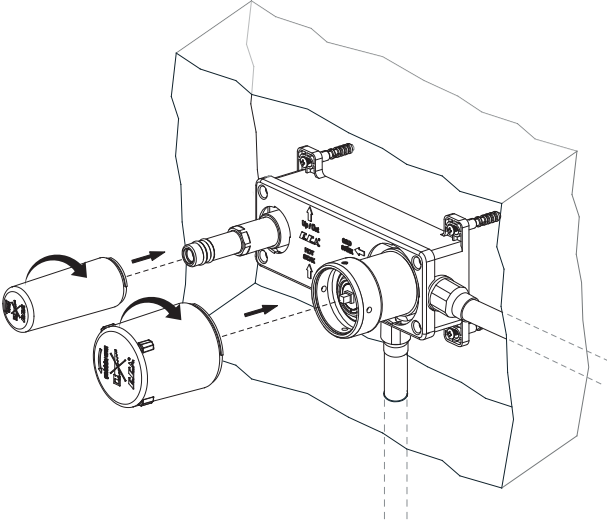
0,2 Bar



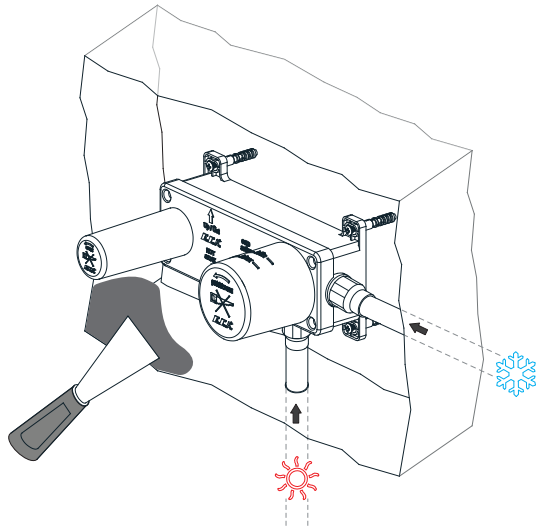
13



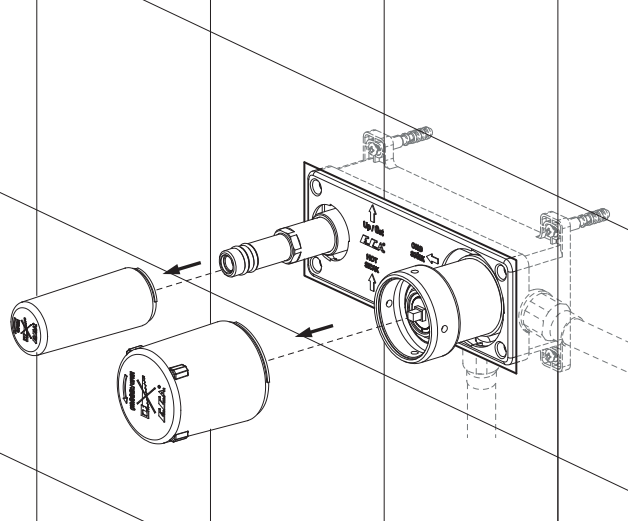
14



15

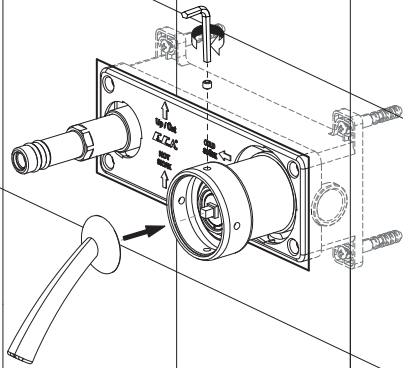


16

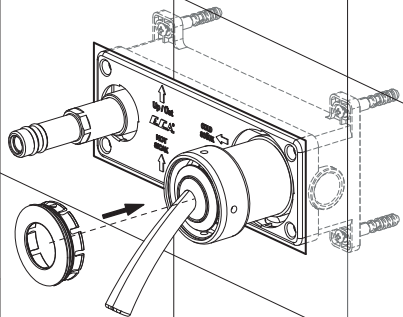
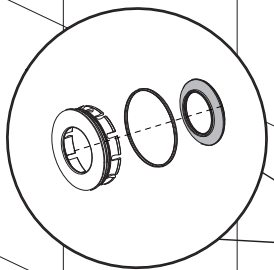




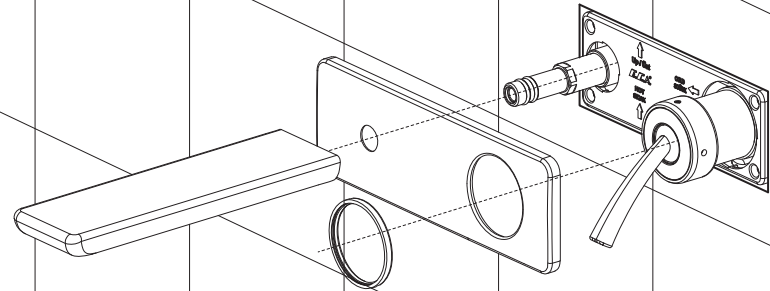
17



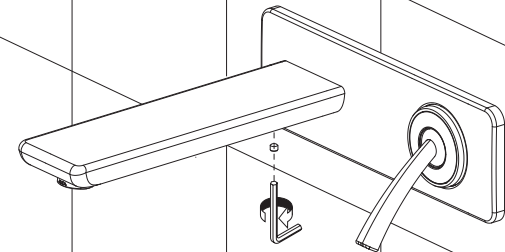
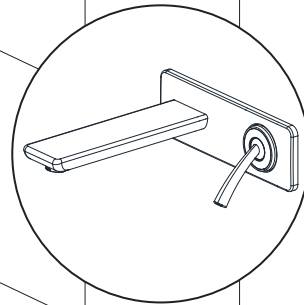
18



19



20

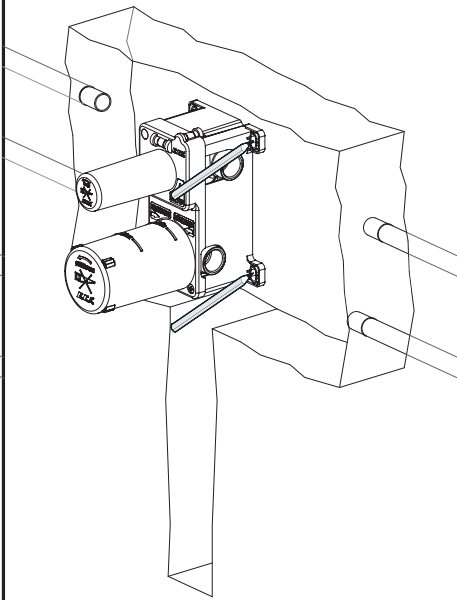
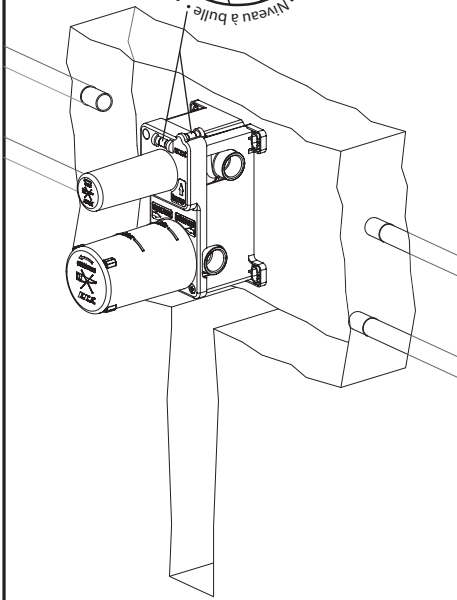




1

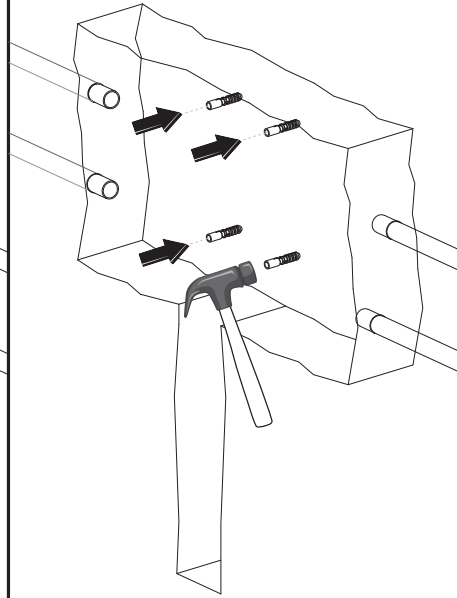
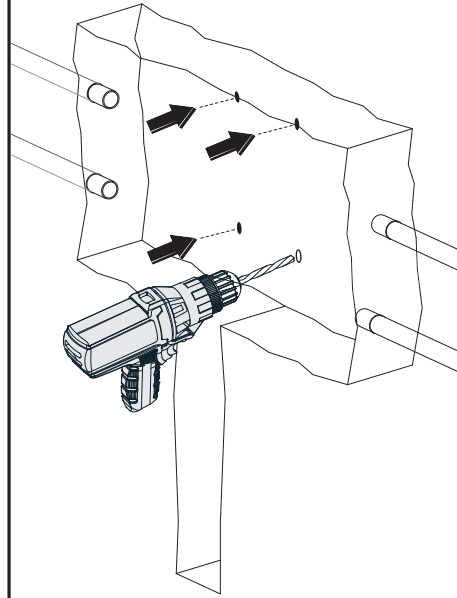
2

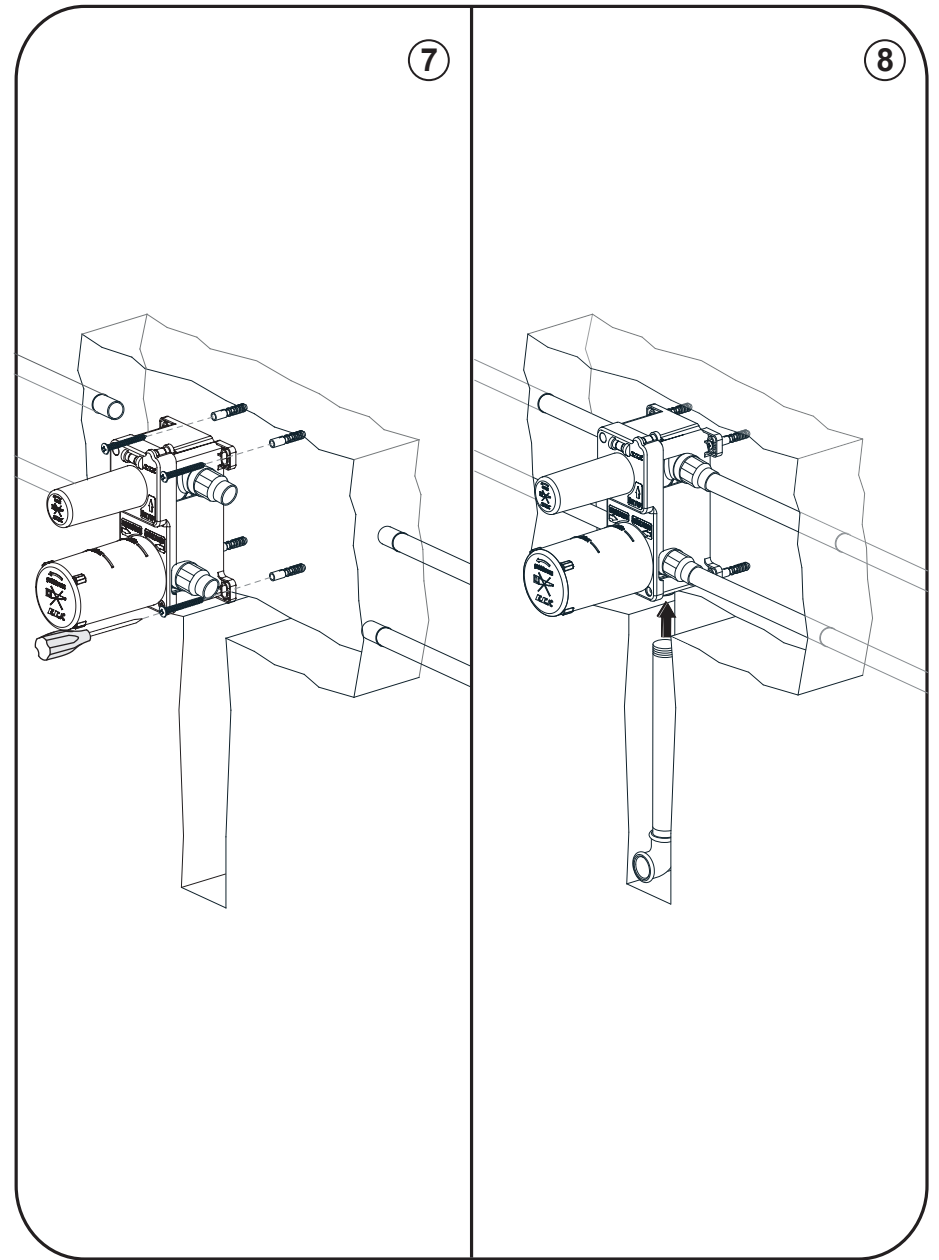
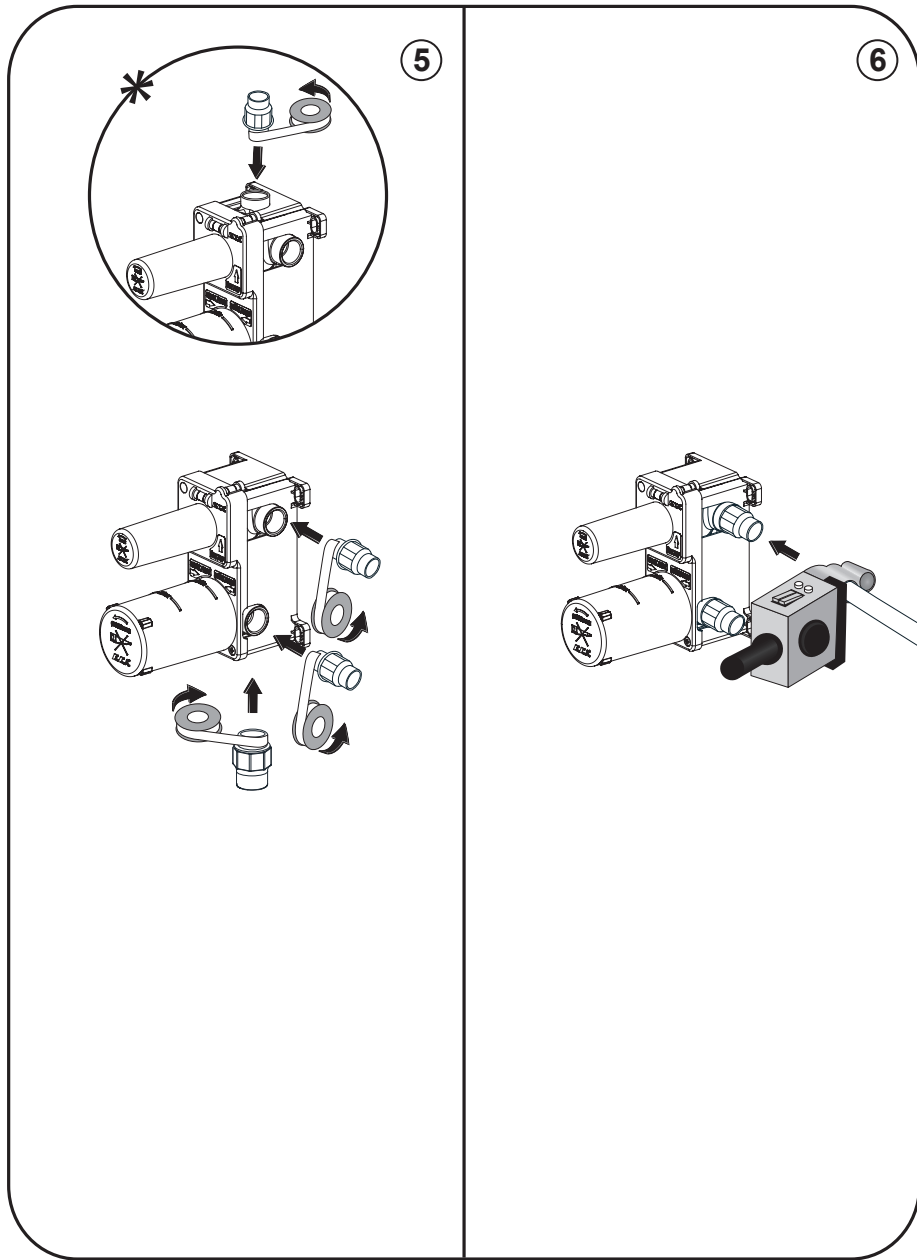
• Su Terazi • Spirit Level • Wasserwaage • Niveau à bulle • C211



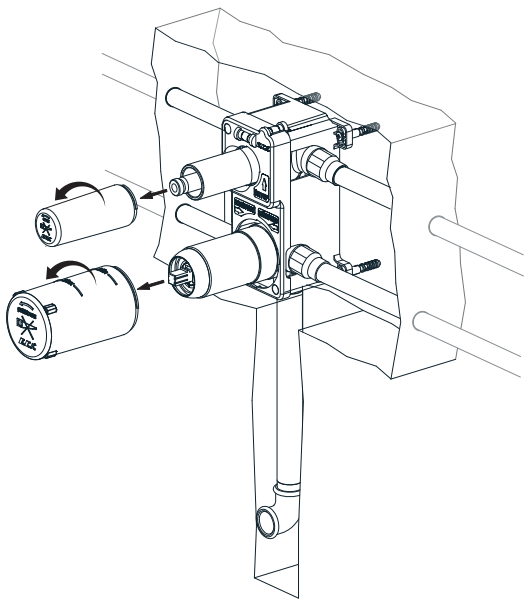
3

4

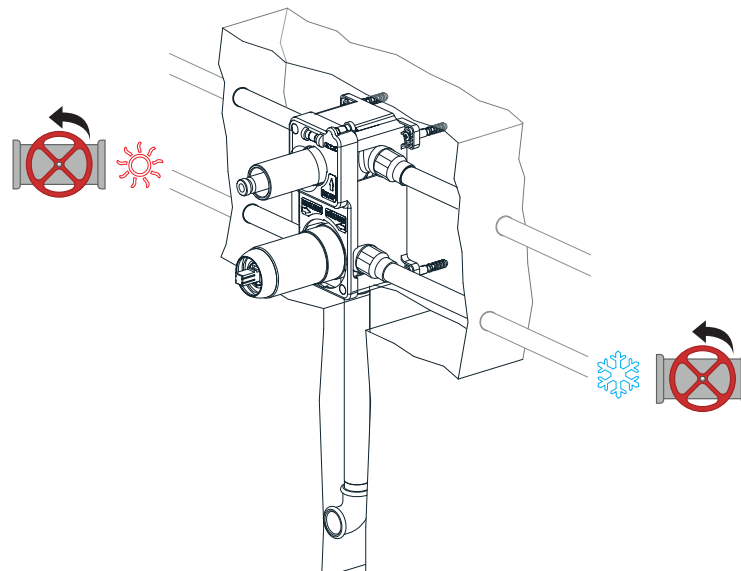




9



10



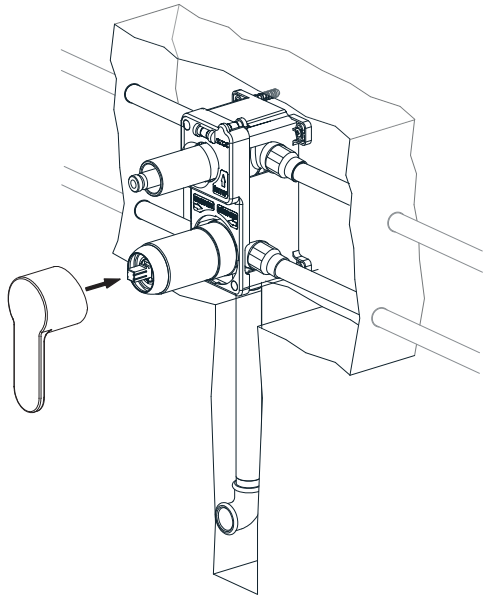
16 Bar



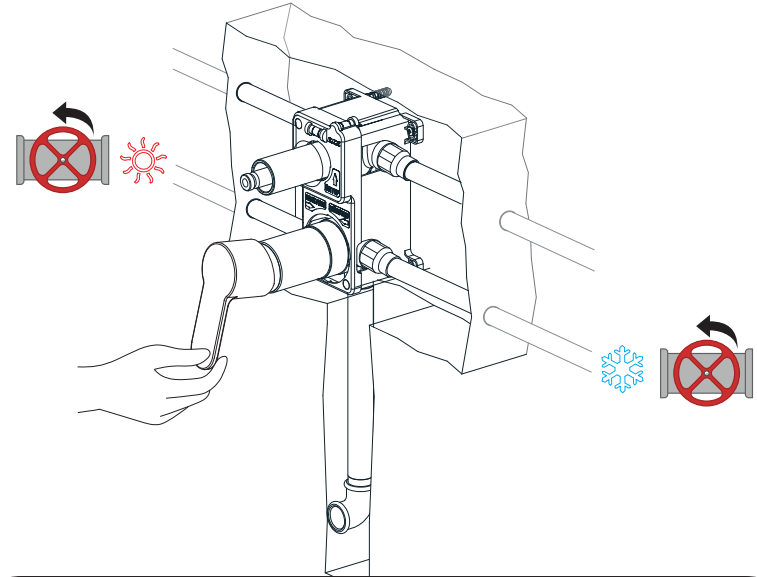
- 16 Bar
- 4 Bar
- 0,2 Bar

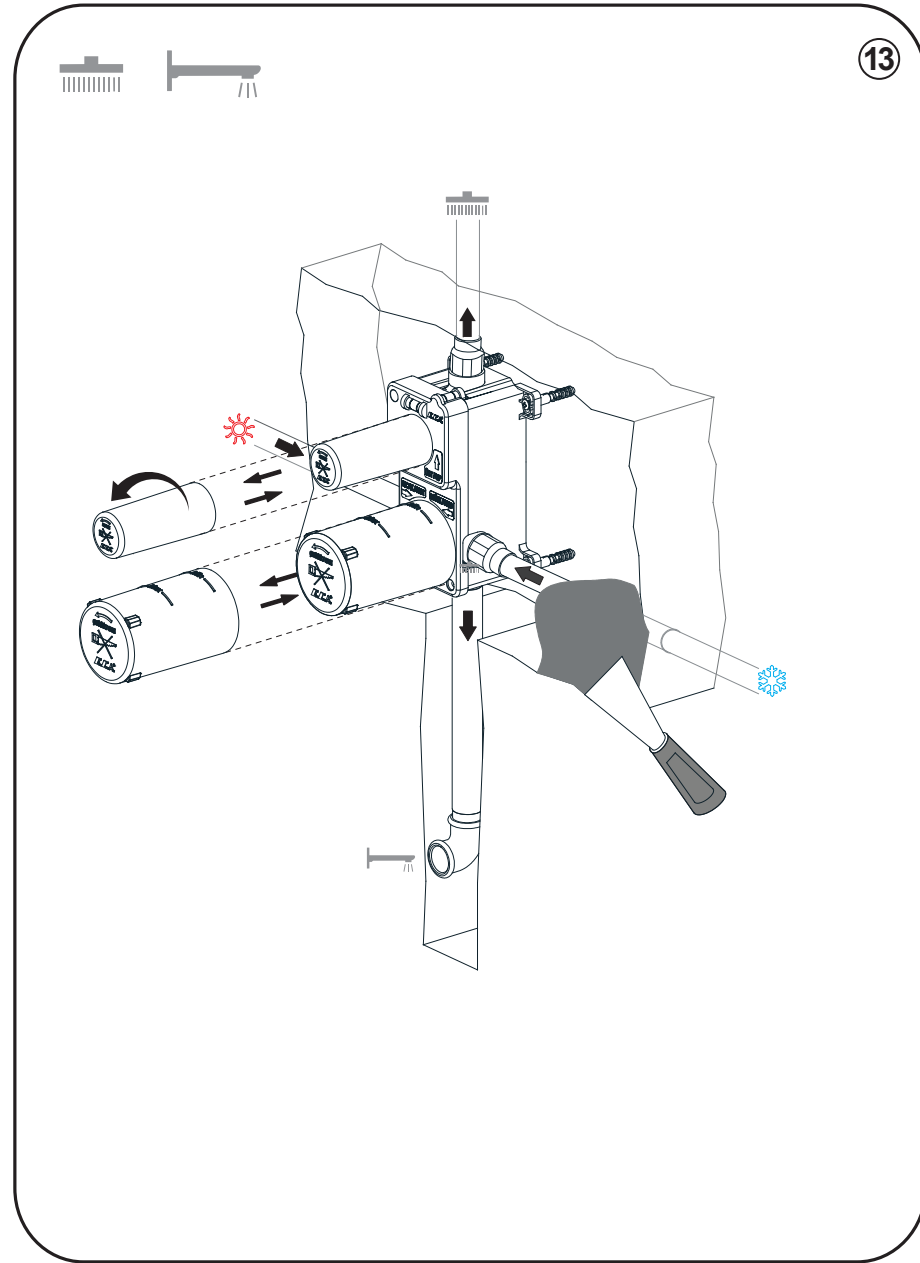
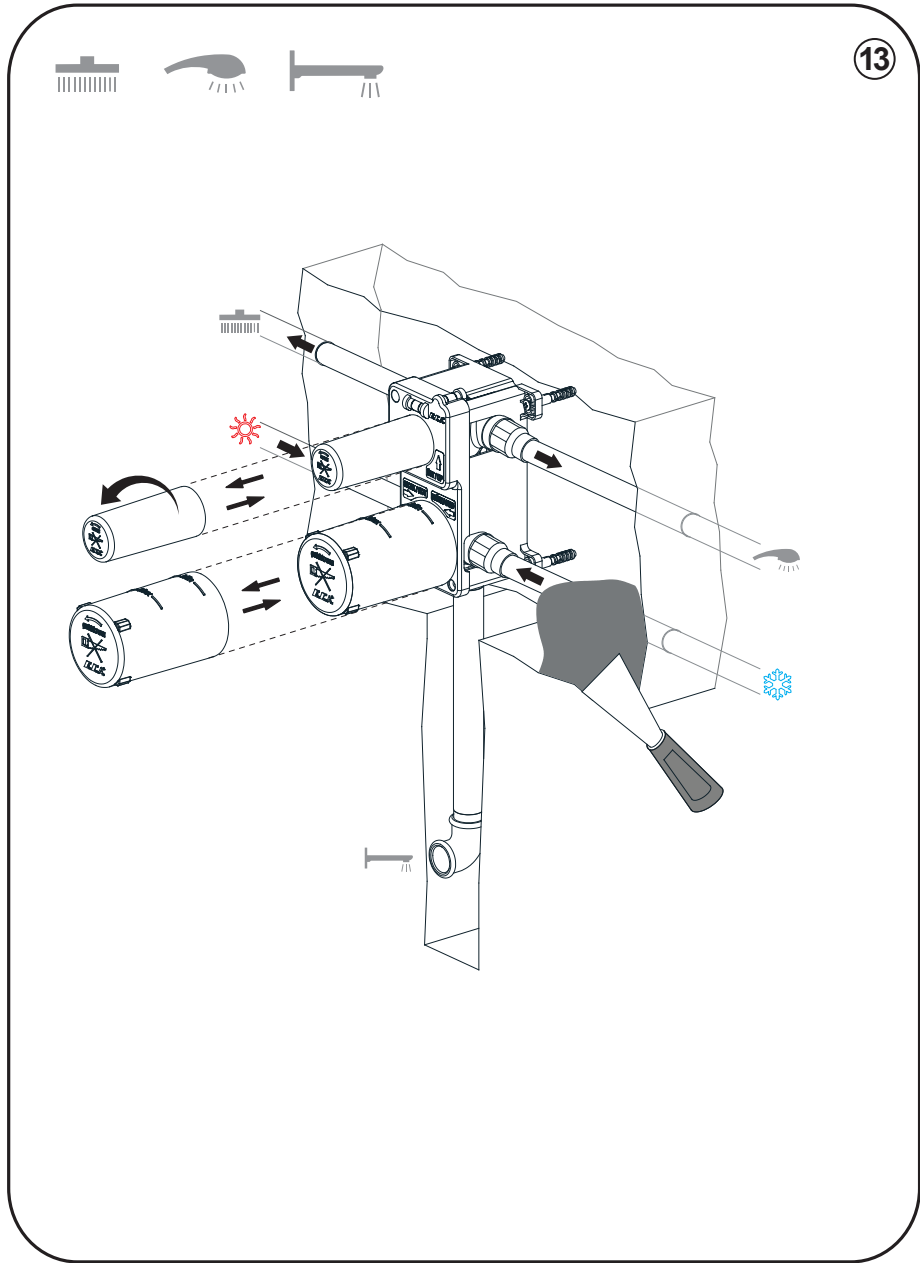


11

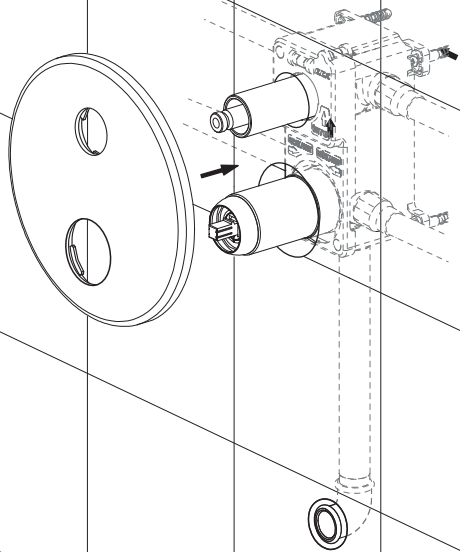


12

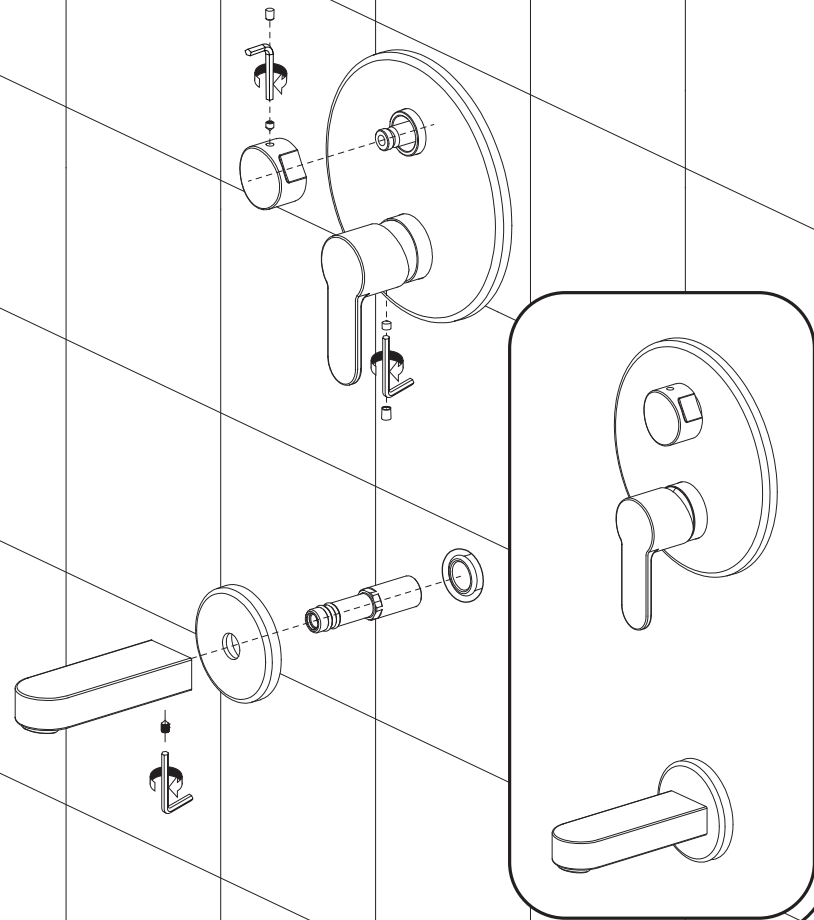




14



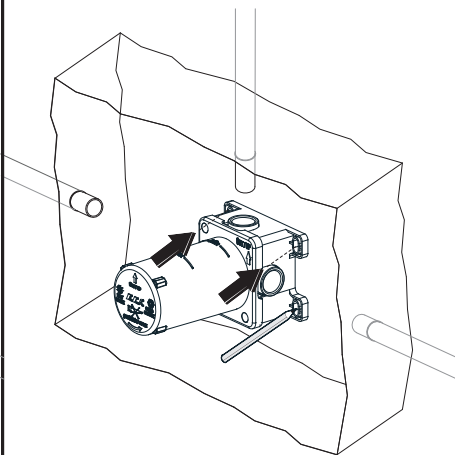
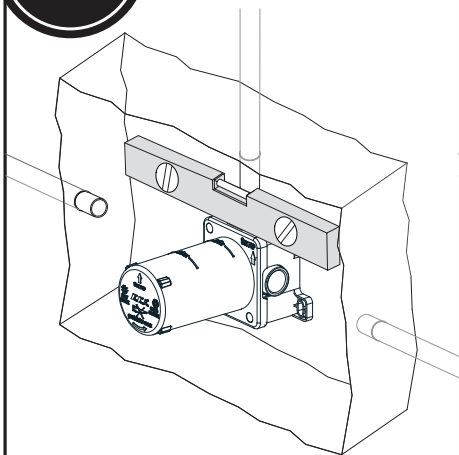
15





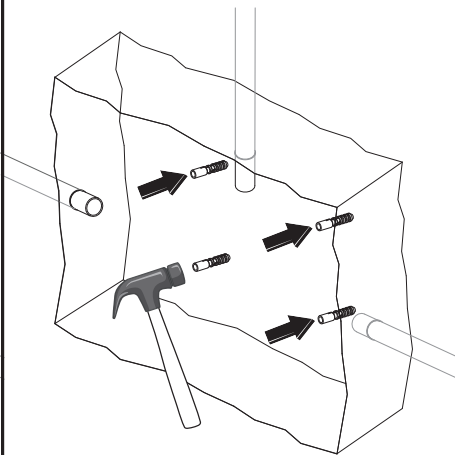
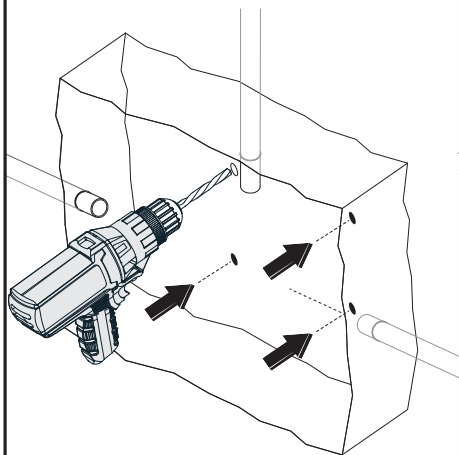
1

2



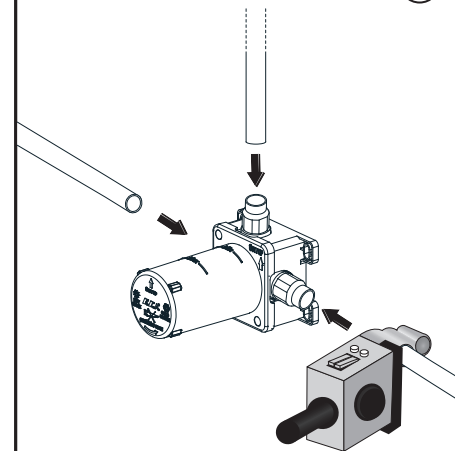
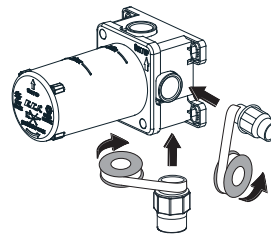
3

4

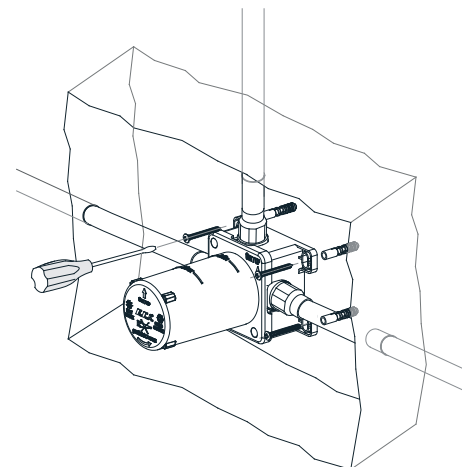


5

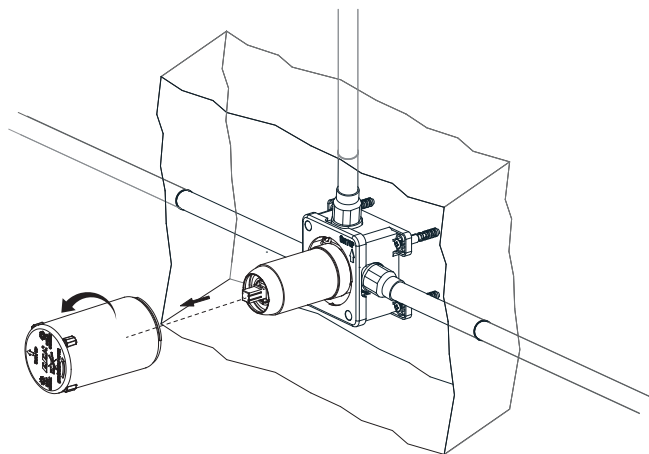
6



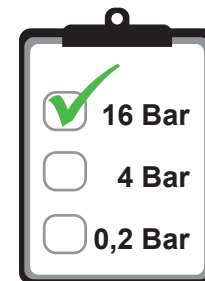
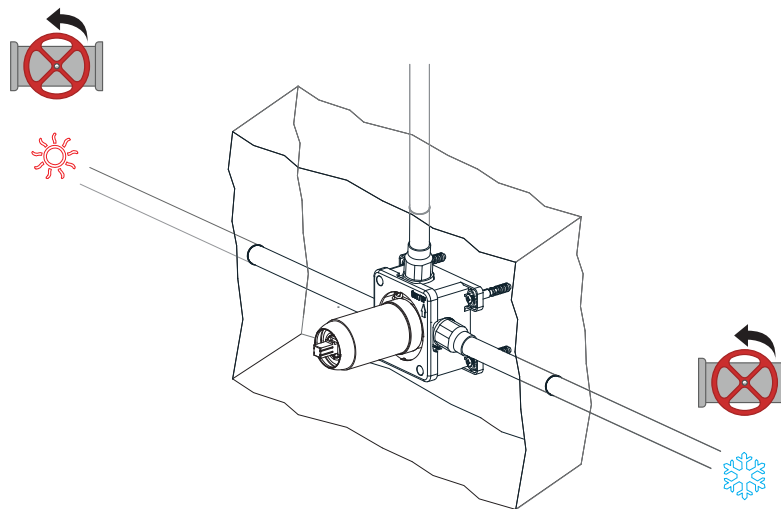
7



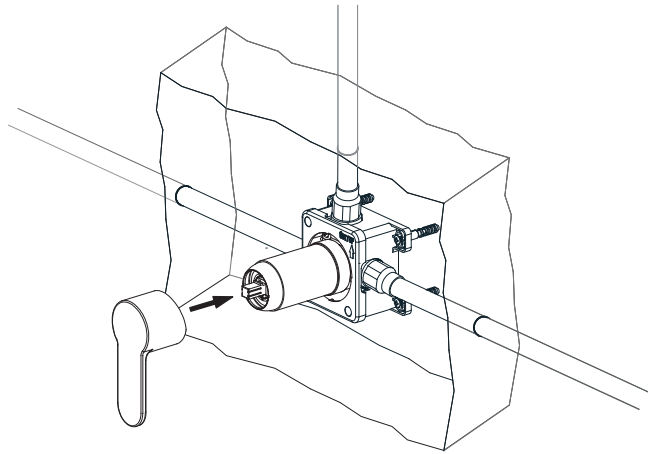
8



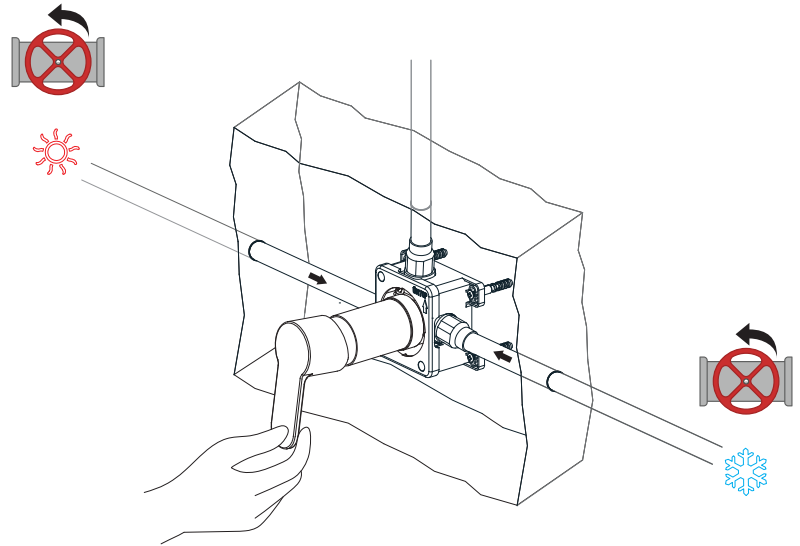
9



10

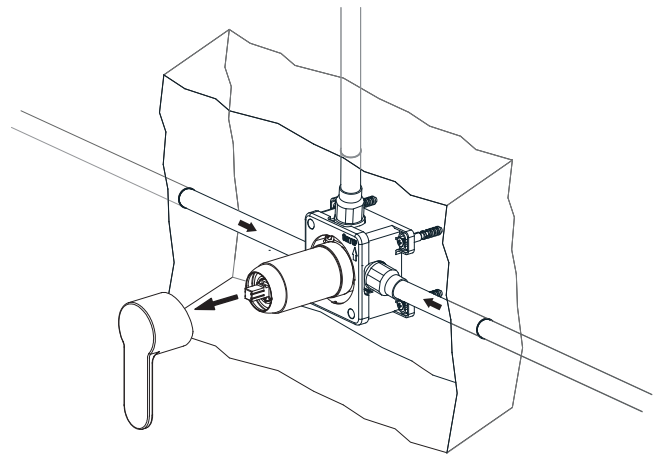


11

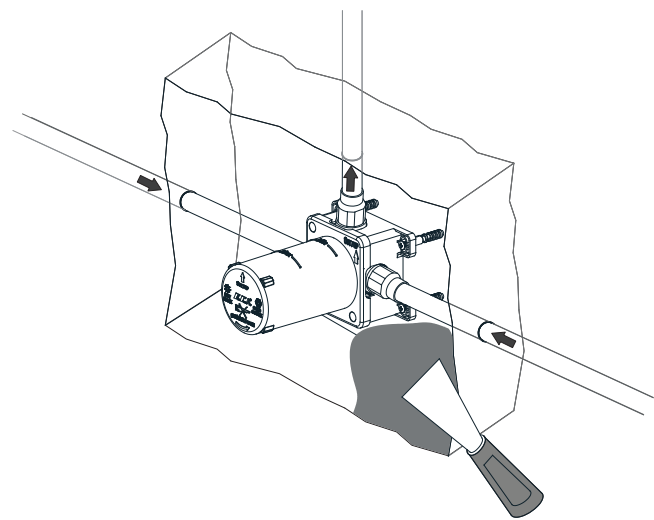




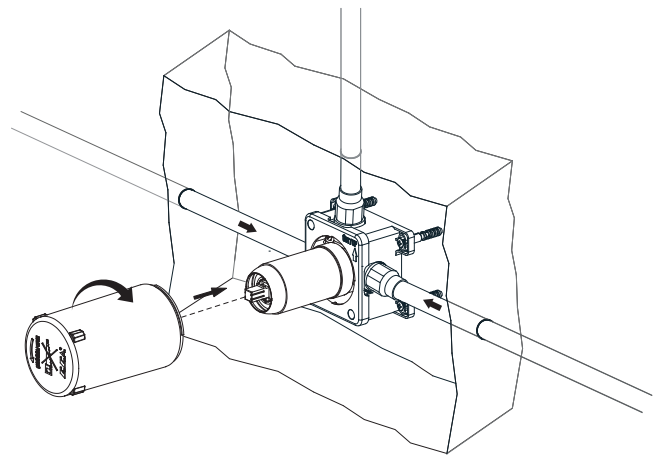
12



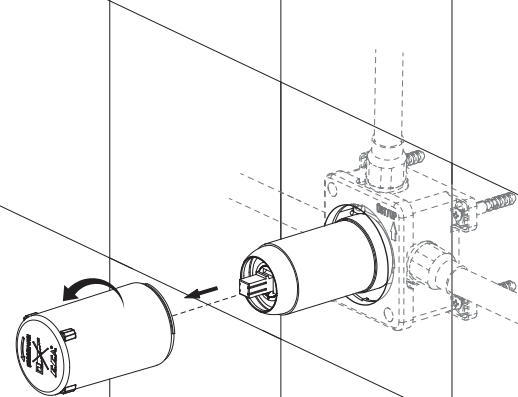
14



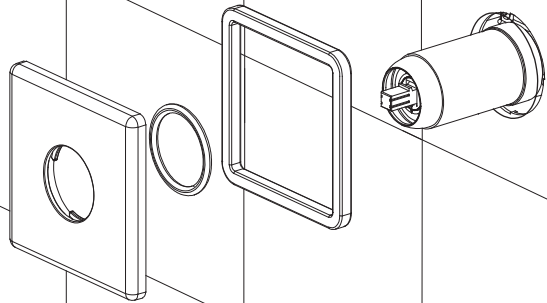
13



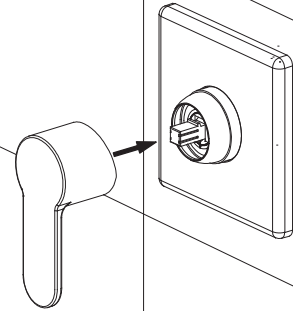
15



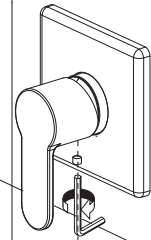
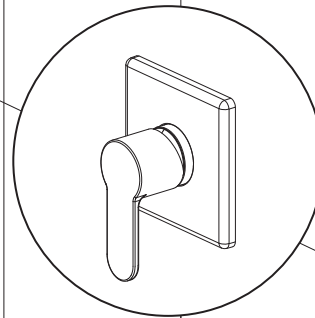
16



17

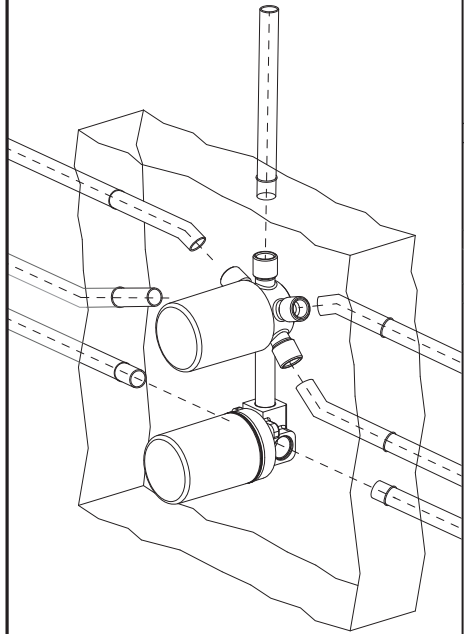


18

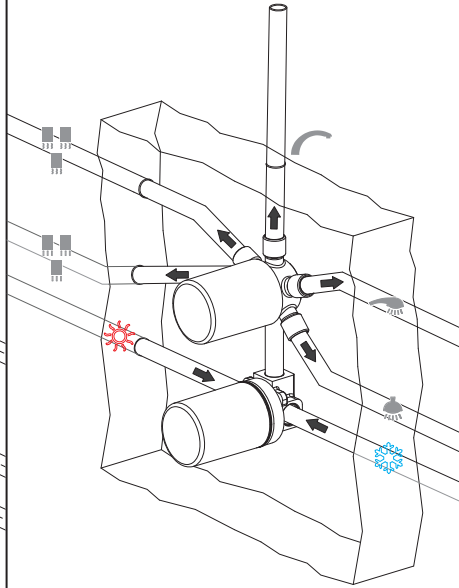




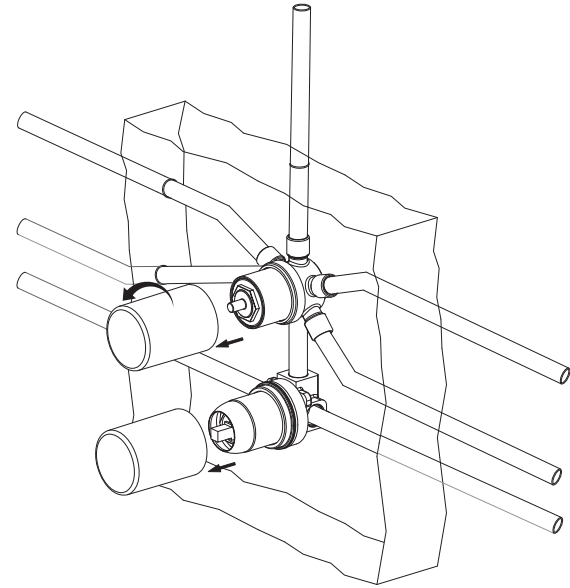
1



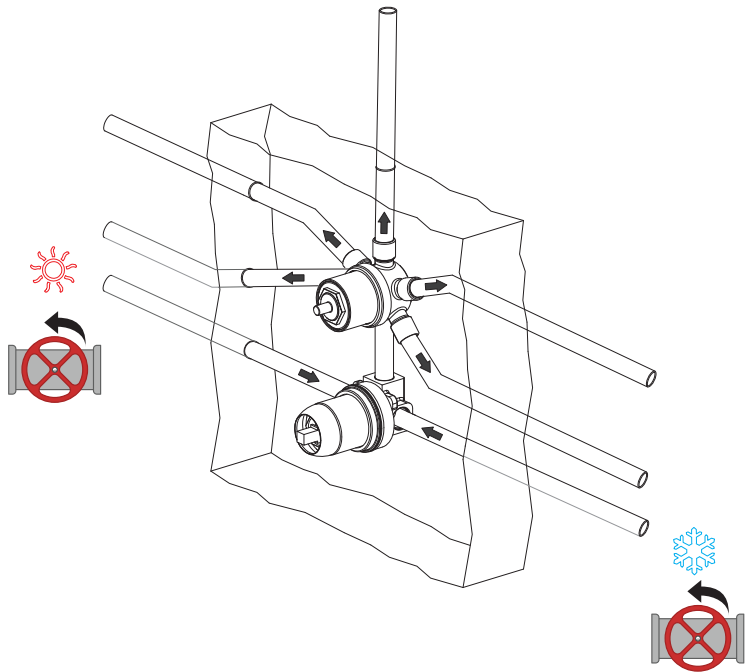
2



3



4

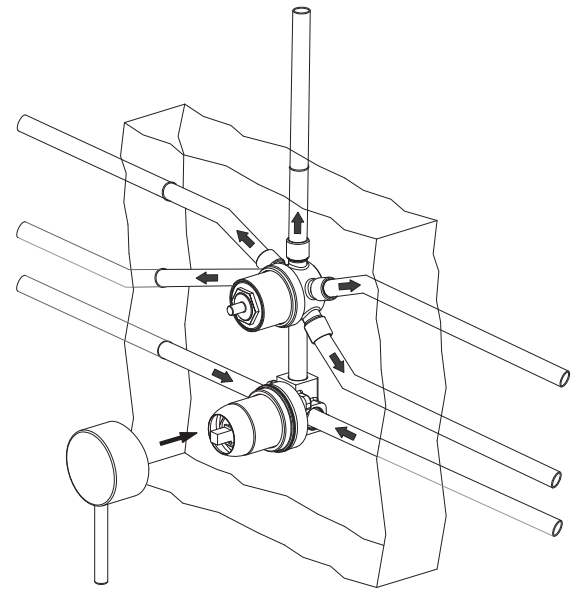


16 Bar

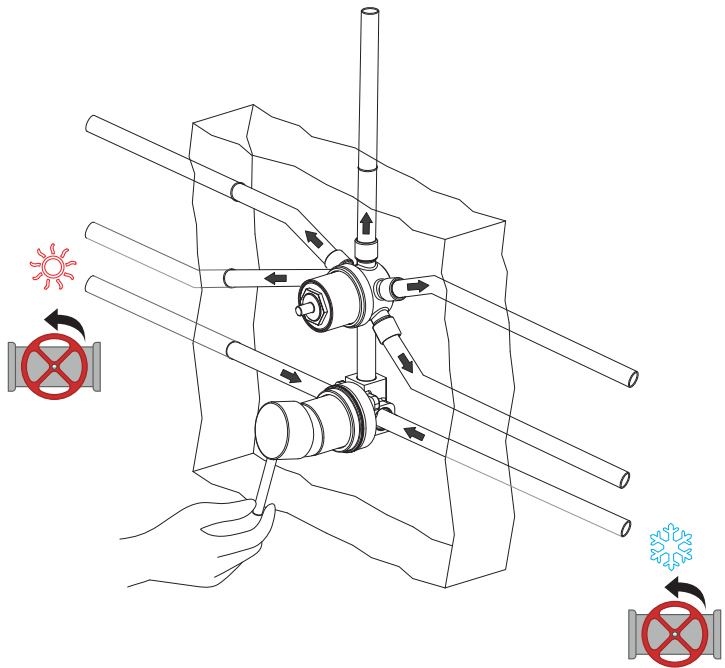


<input checked="" type="checkbox"/>	16 Bar
<input type="checkbox"/>	4 Bar
<input type="checkbox"/>	0,2 Bar

5



6



 **4 Bar**

 **0,2 Bar**

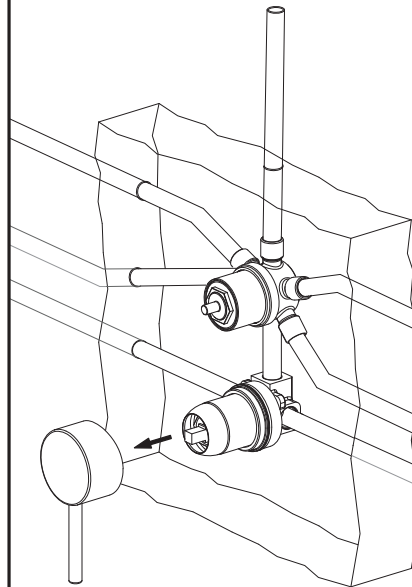
 1 دقيقة • 1 dakika • 1 minutes • 1 Minuten • 1 min

 1 دقيقة • 1 dakika • 1 minutes • 1 Minuten • 1 min

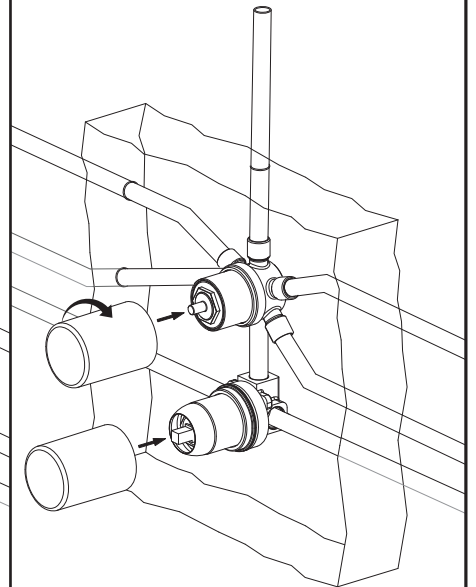


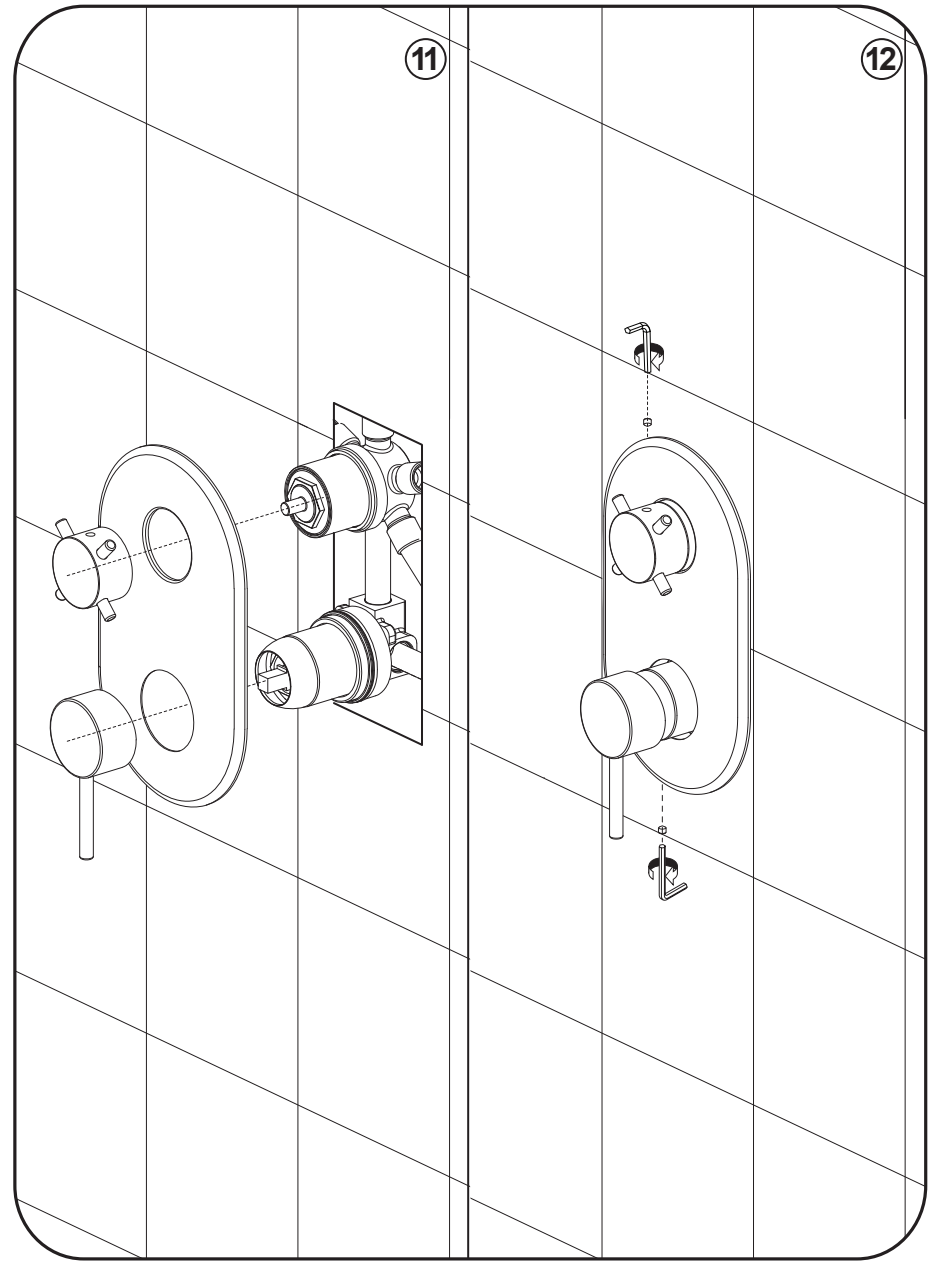
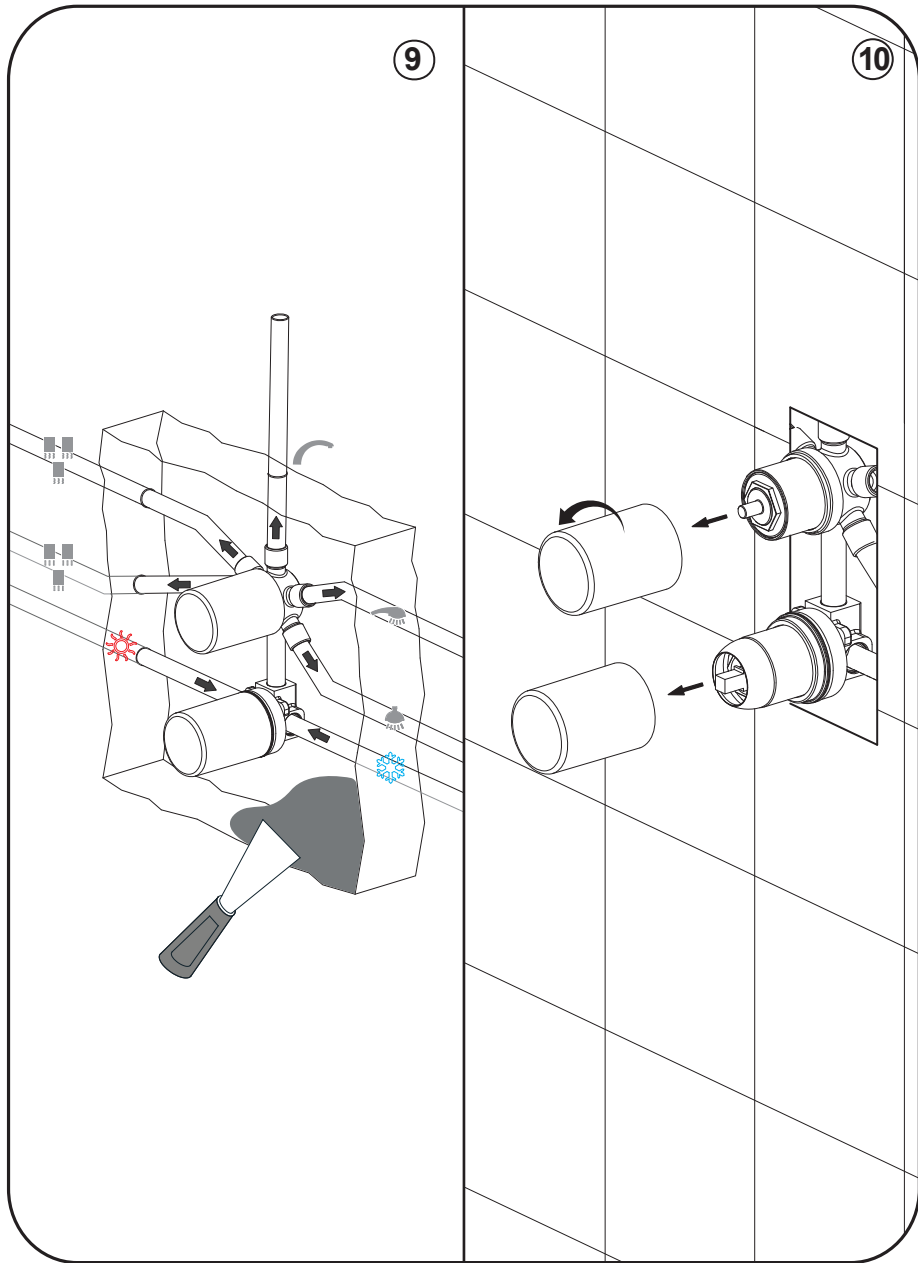
- 16 Bar
- 4 Bar
- 0,2 Bar

7



8



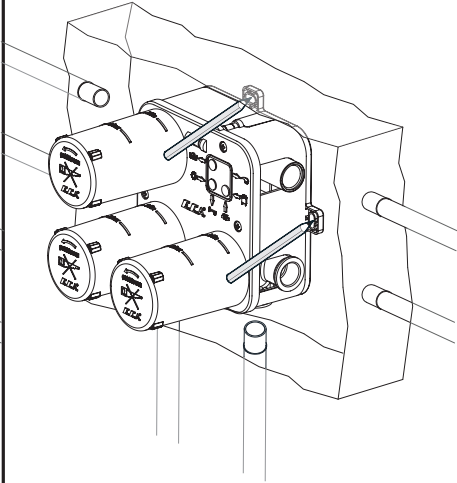
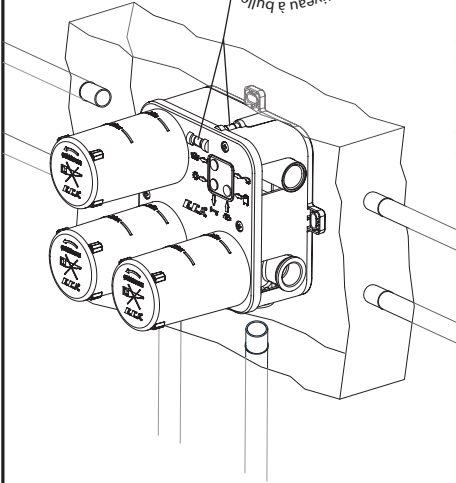






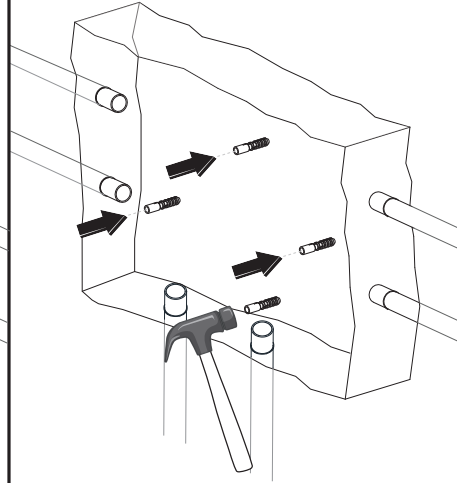
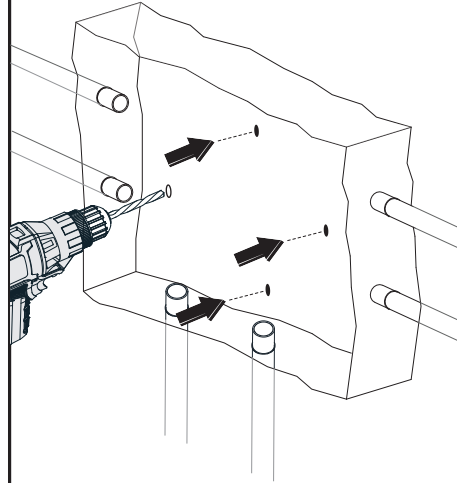
1

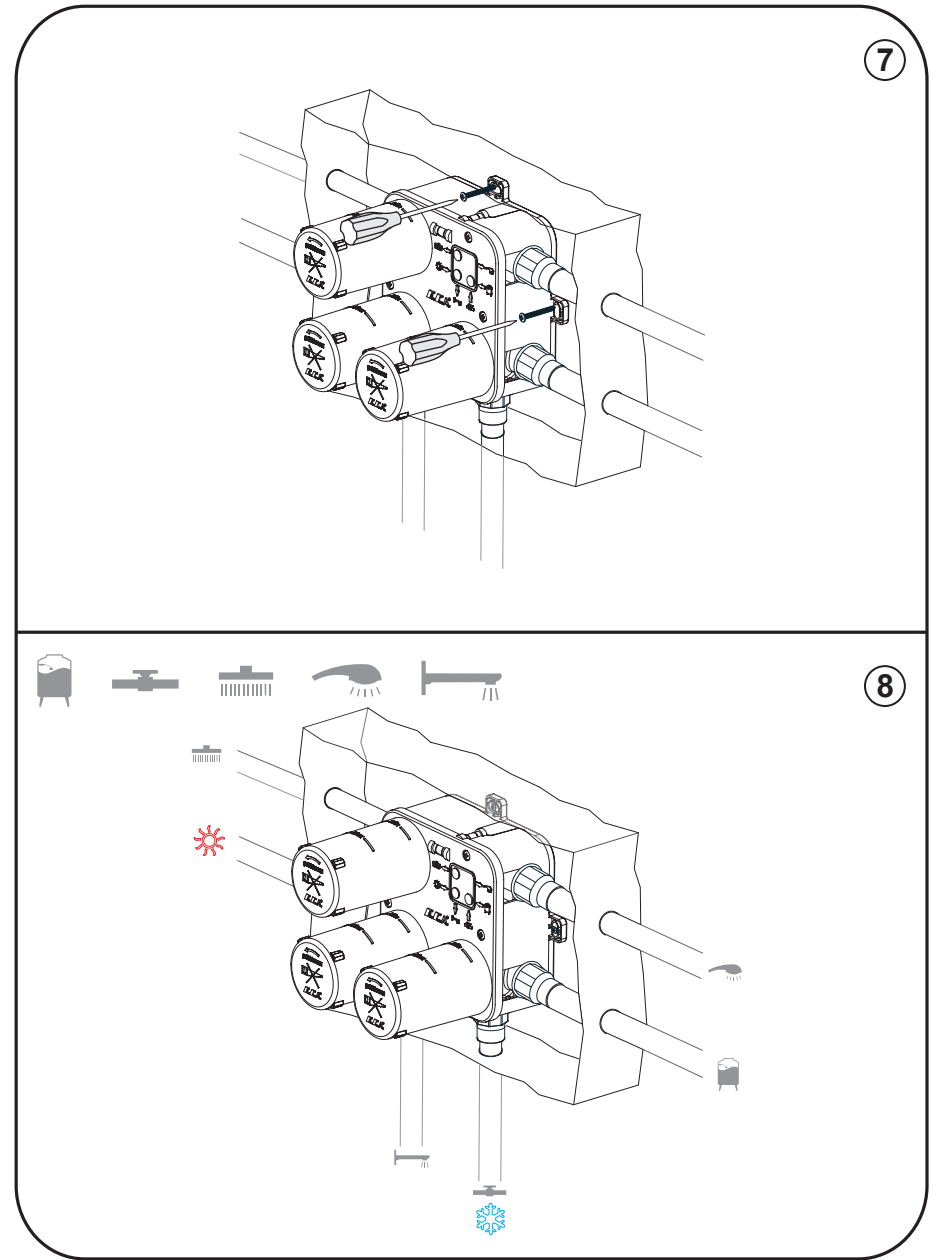
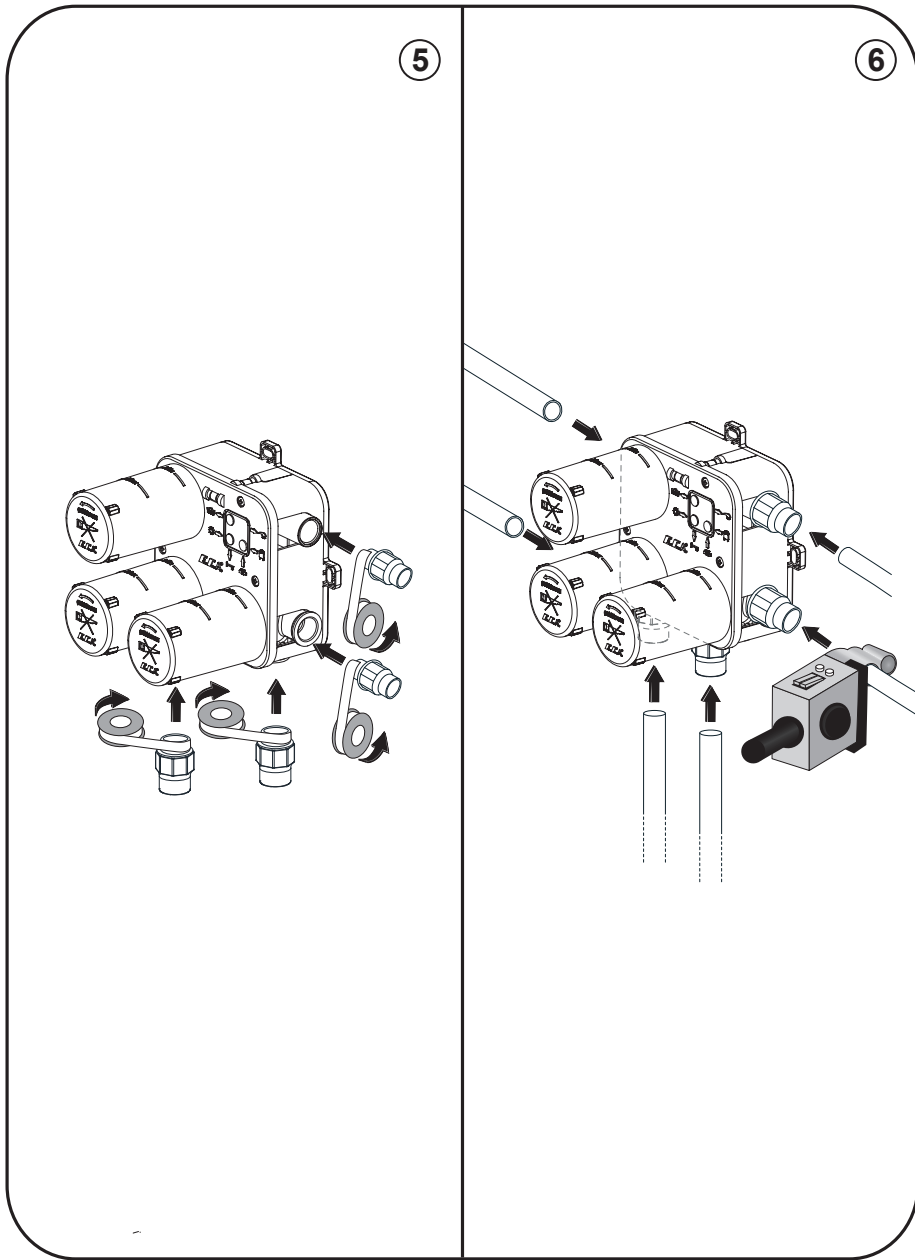
2



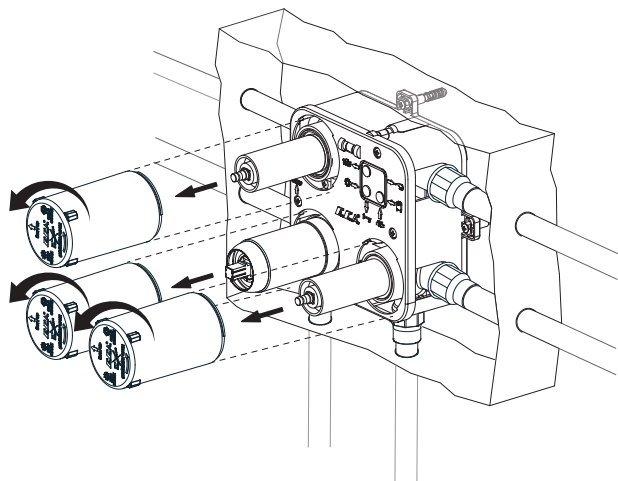
3

4

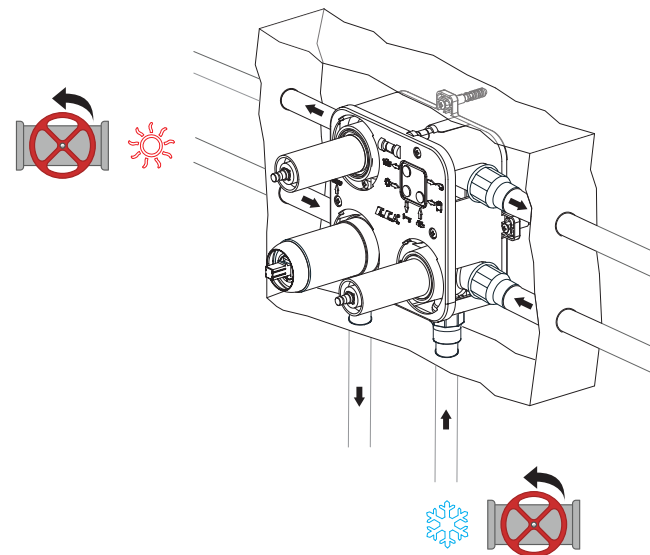




9

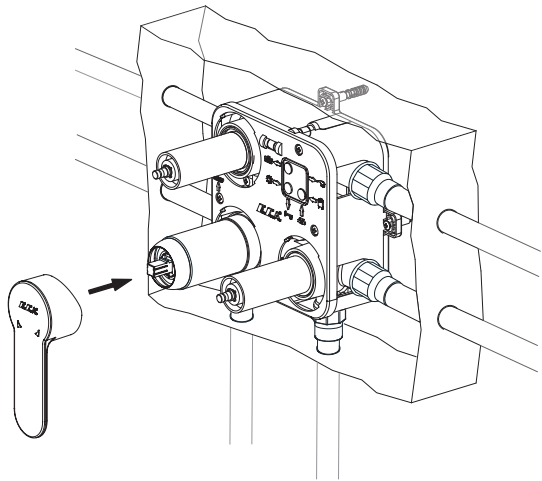


10

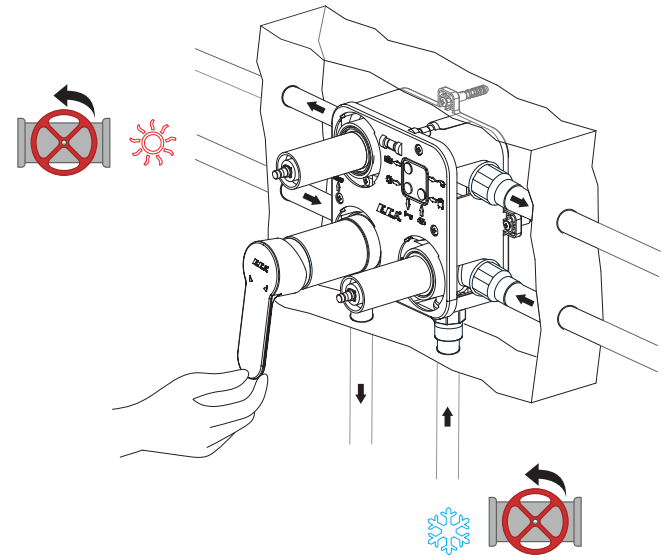


- |                                     |         |
|-------------------------------------|---------|
| <input checked="" type="checkbox"/> | 16 Bar  |
| <input type="checkbox"/>            | 4 Bar   |
| <input type="checkbox"/>            | 0,2 Bar |

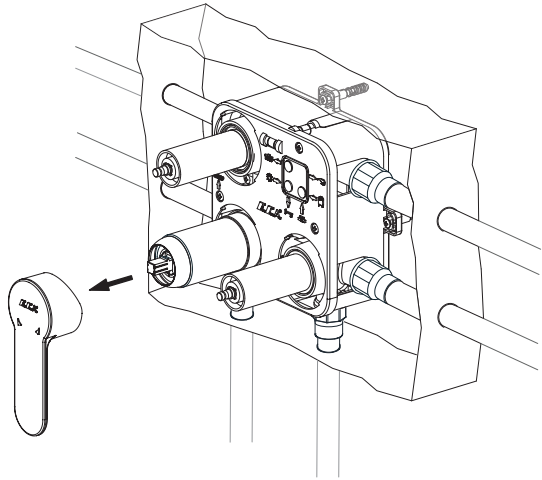
11



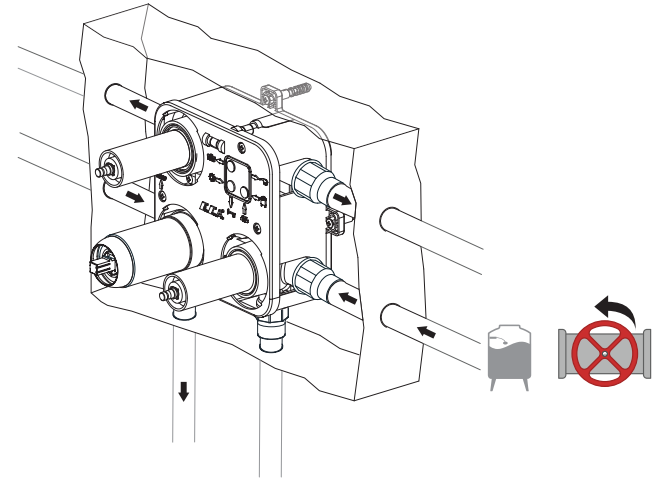
12



13



14

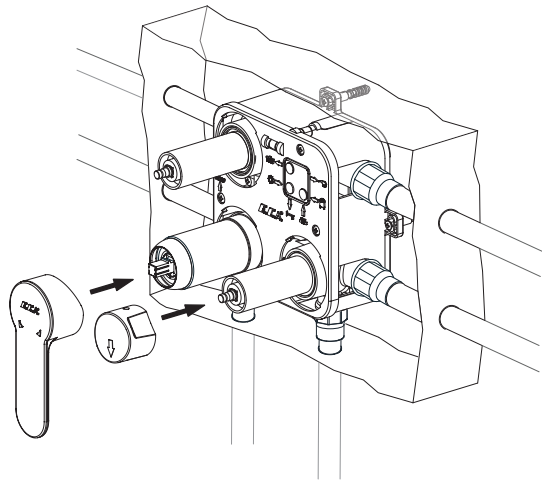


16 Bar

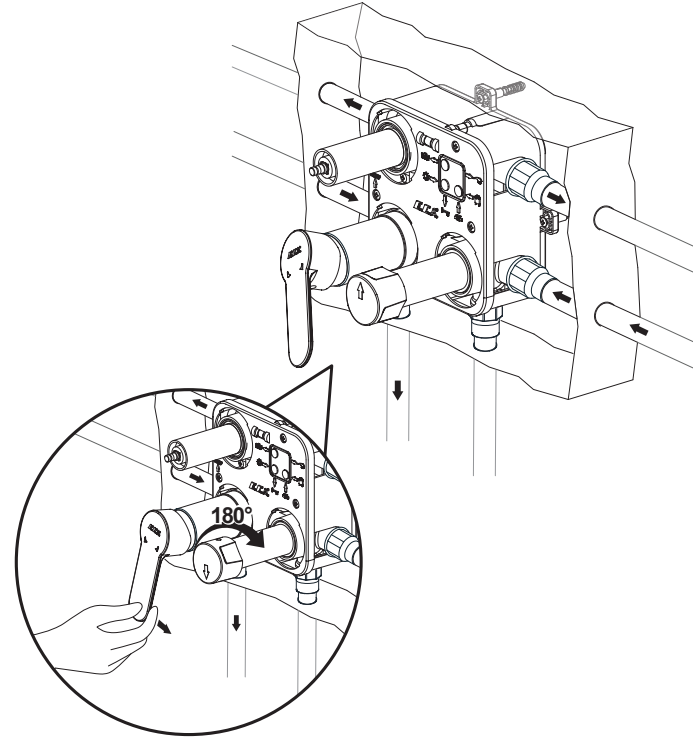


- 16 Bar
- 4 Bar
- 0,2 Bar

15



16



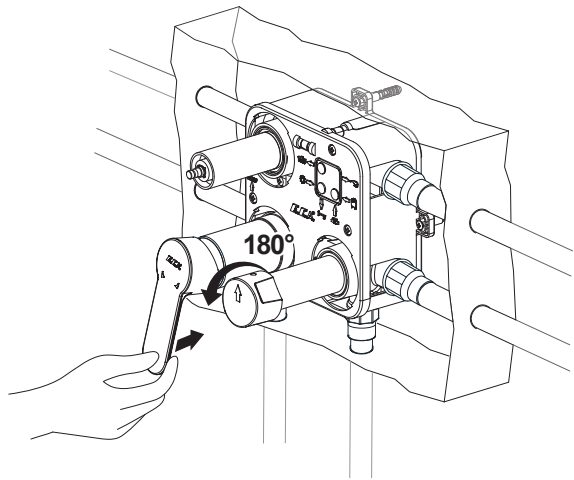
	<b>16 Bar</b>		
	<b>4 Bar</b>		
	<b>0,2 Bar</b>		

16 Bar

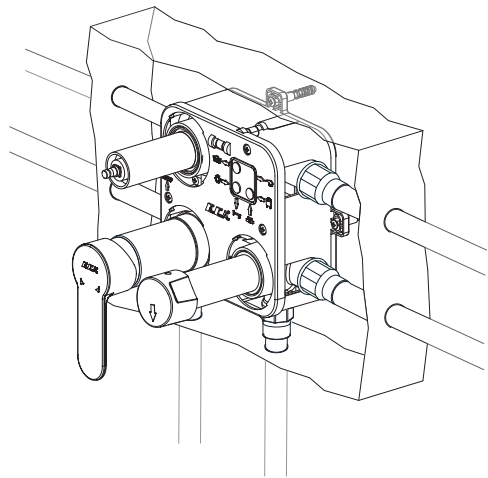
4 Bar

0,2 Bar

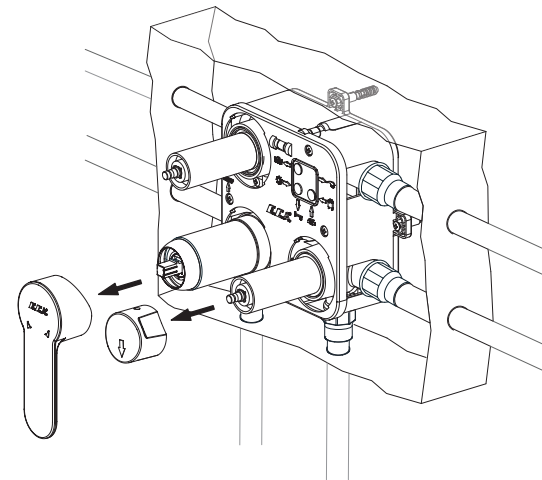
17



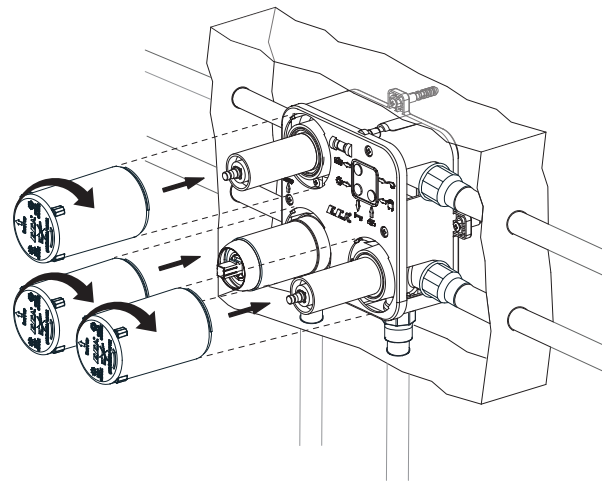
18



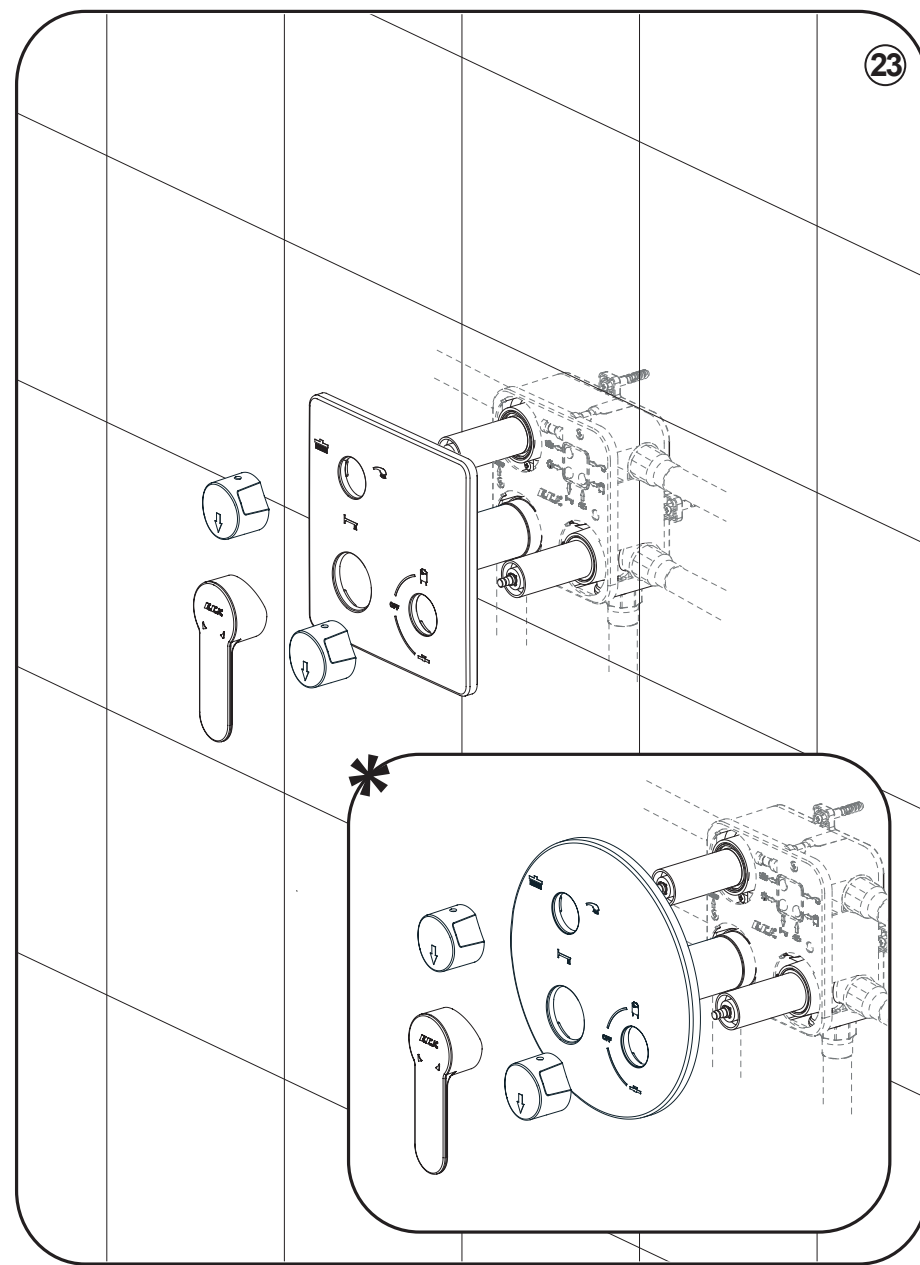
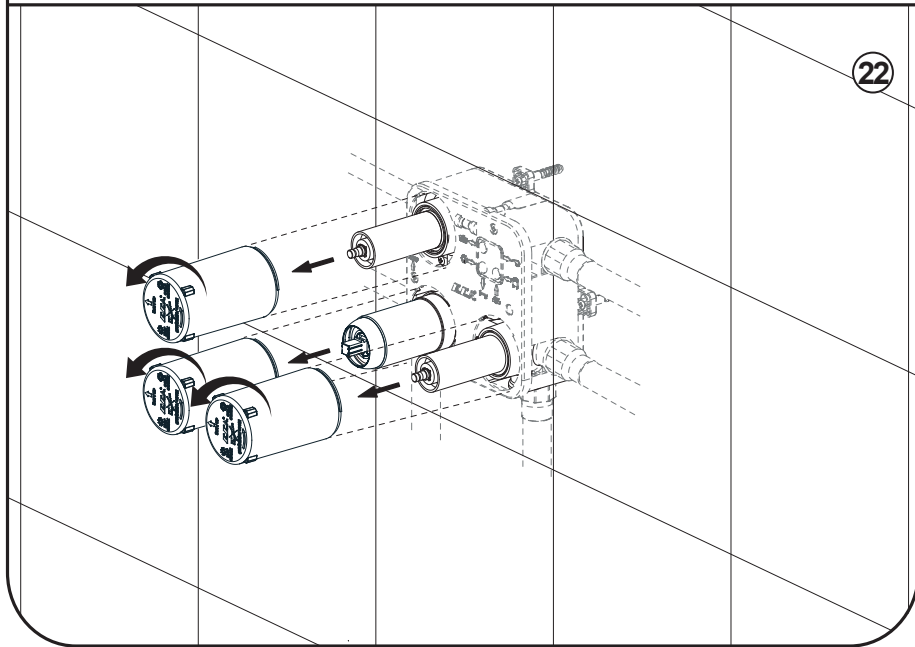
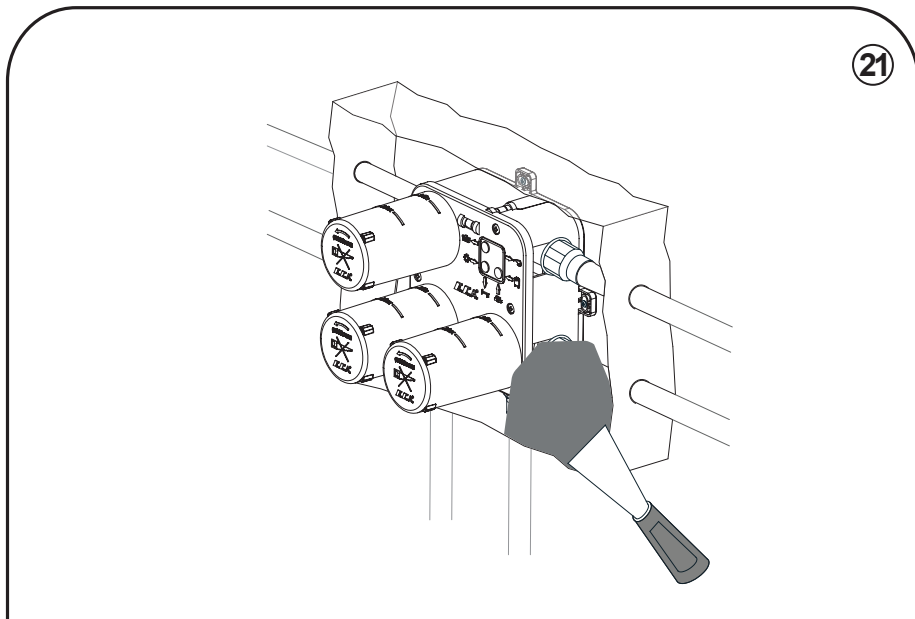
19



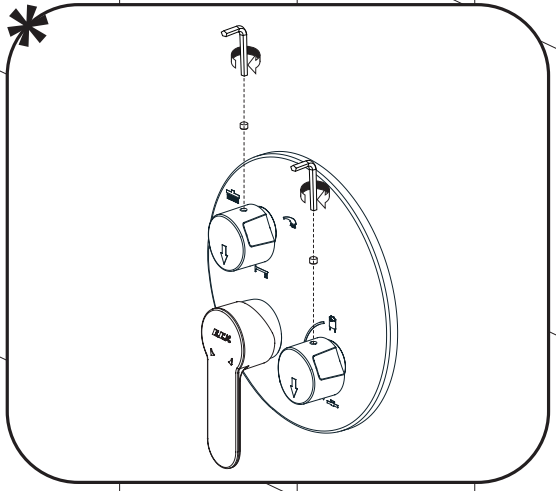
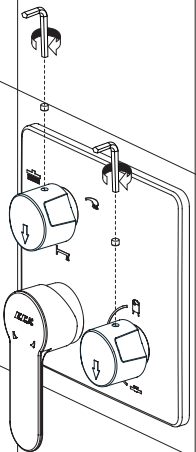
20



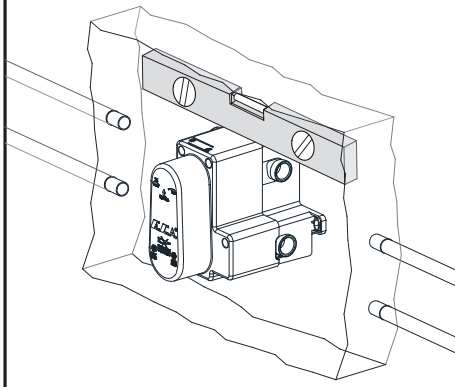




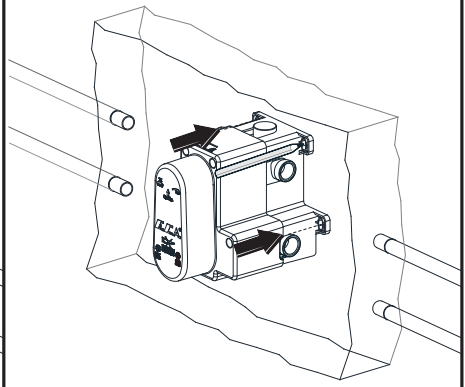
24



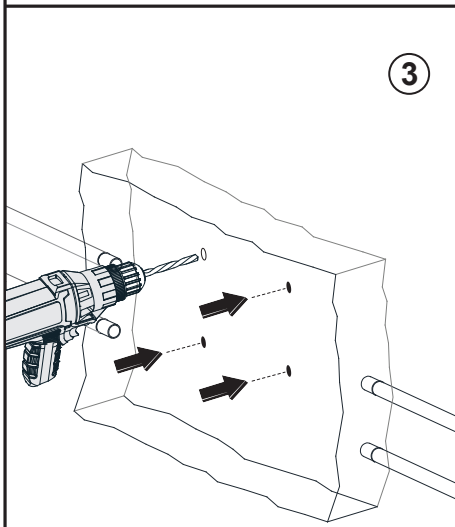
1



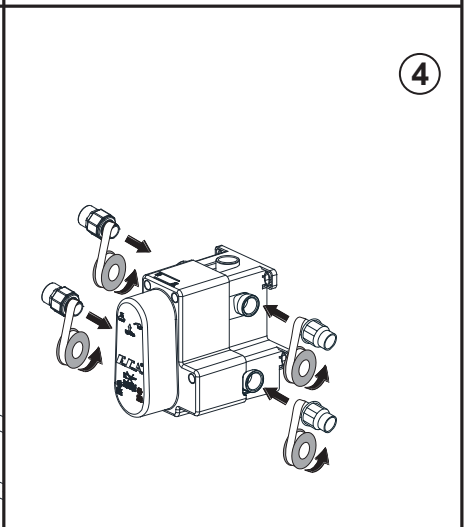
2

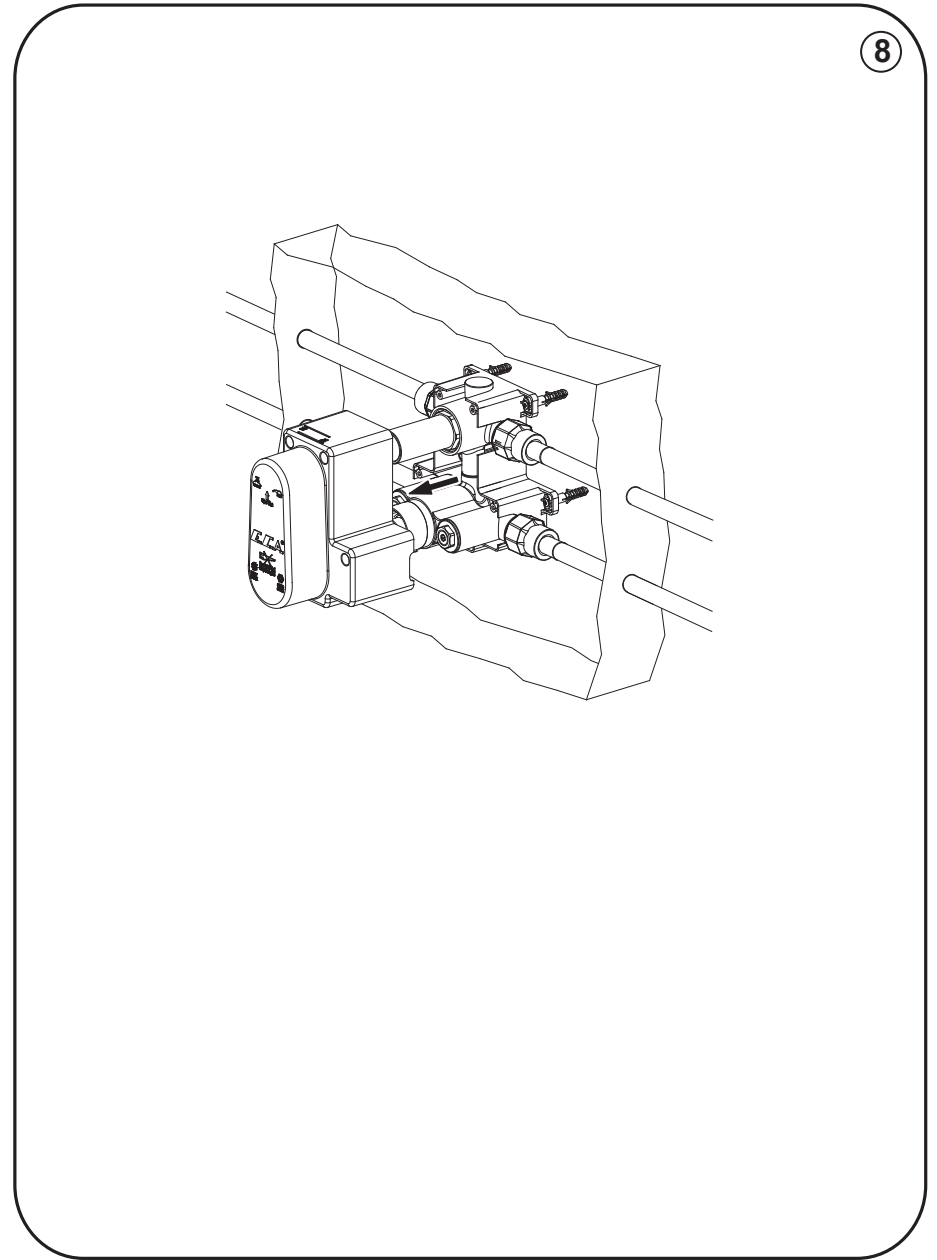
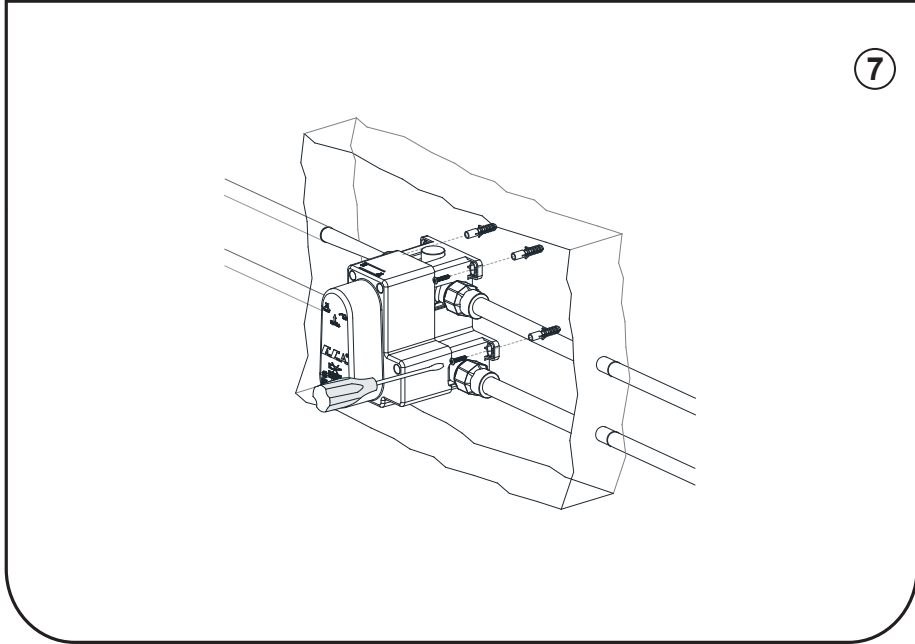
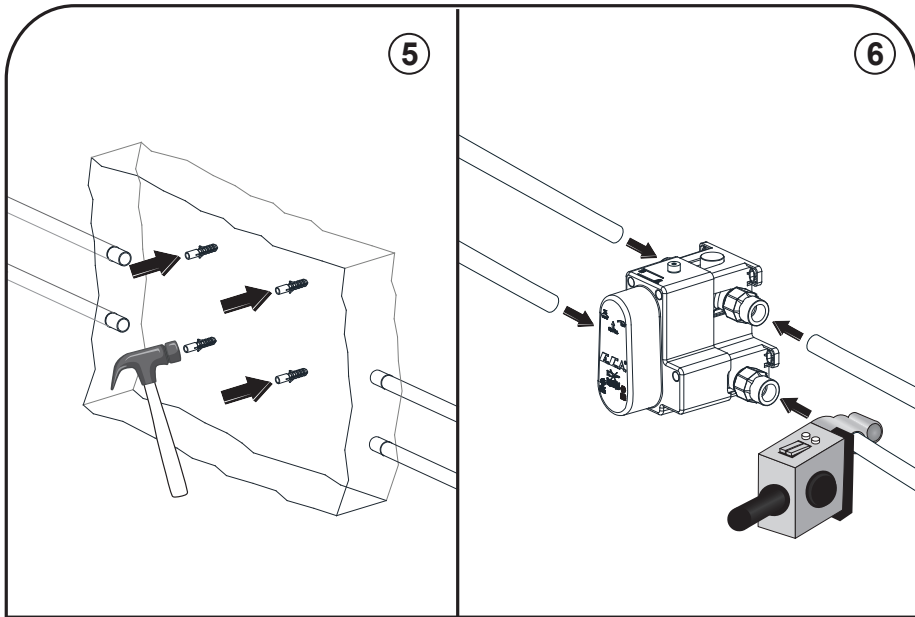


3

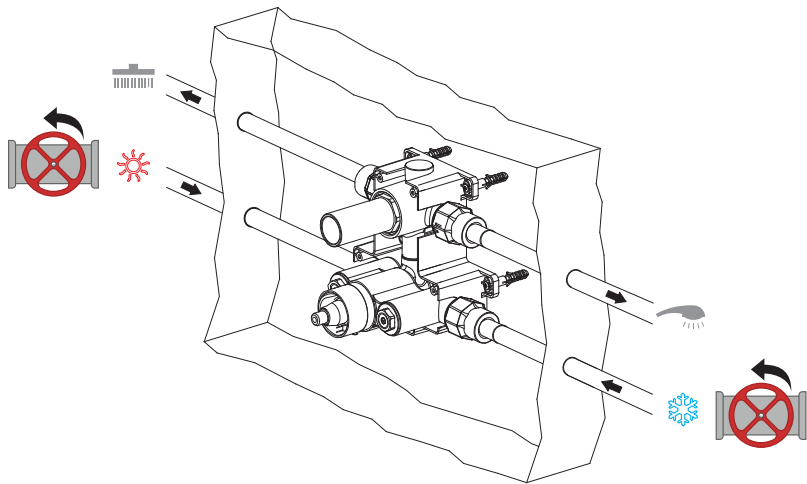


4





9

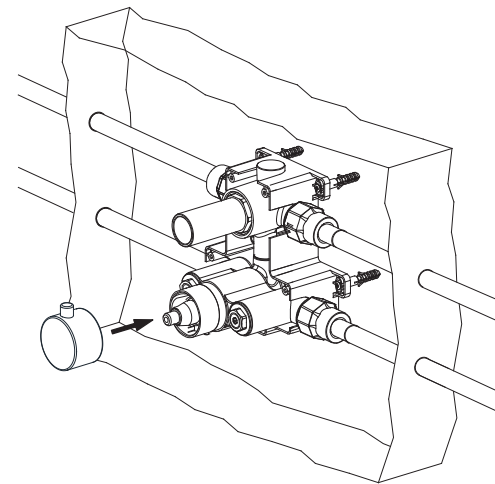


16 Bar

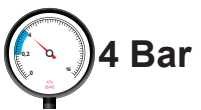
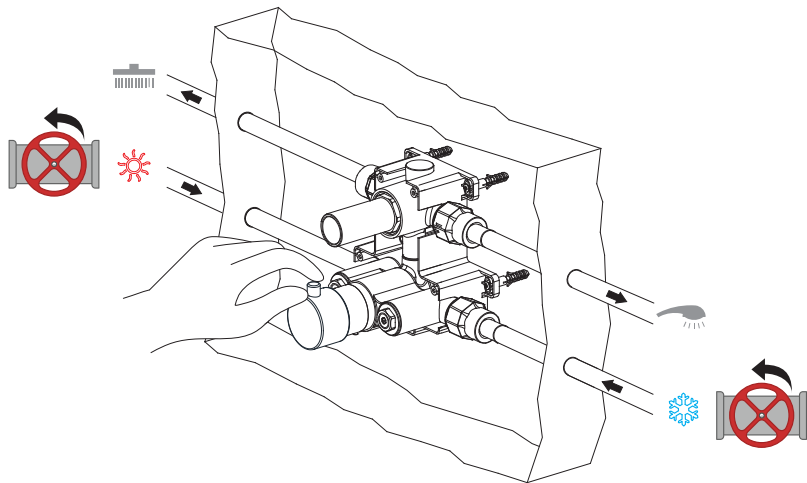


<input checked="" type="checkbox"/>	16 Bar
<input type="checkbox"/>	4 Bar
<input type="checkbox"/>	0,2 Bar

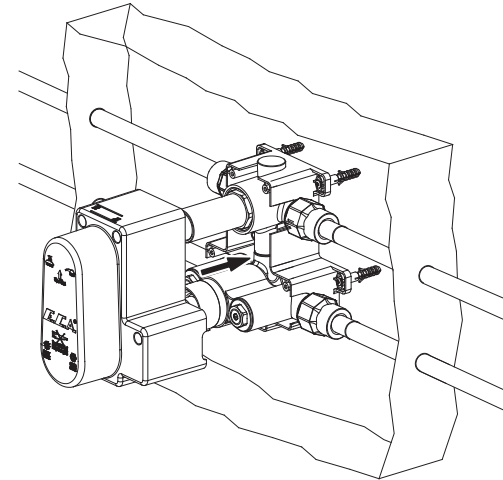
10



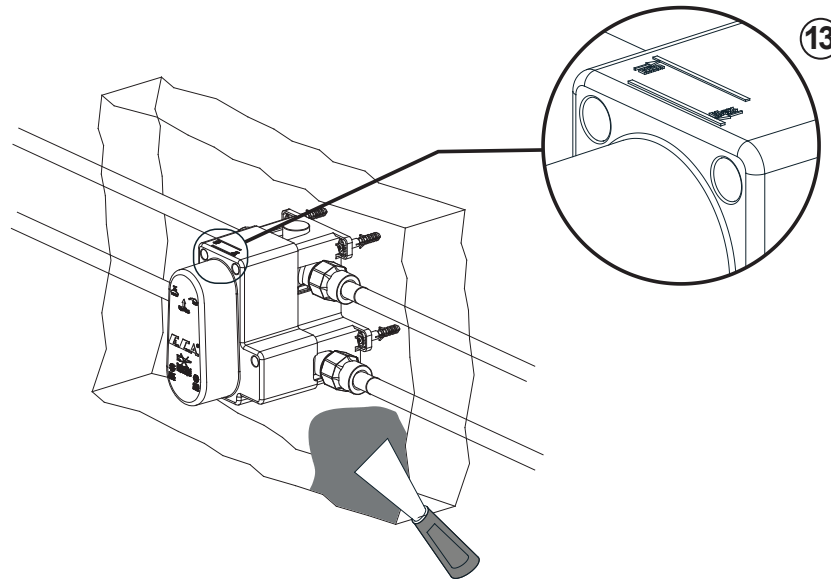
11

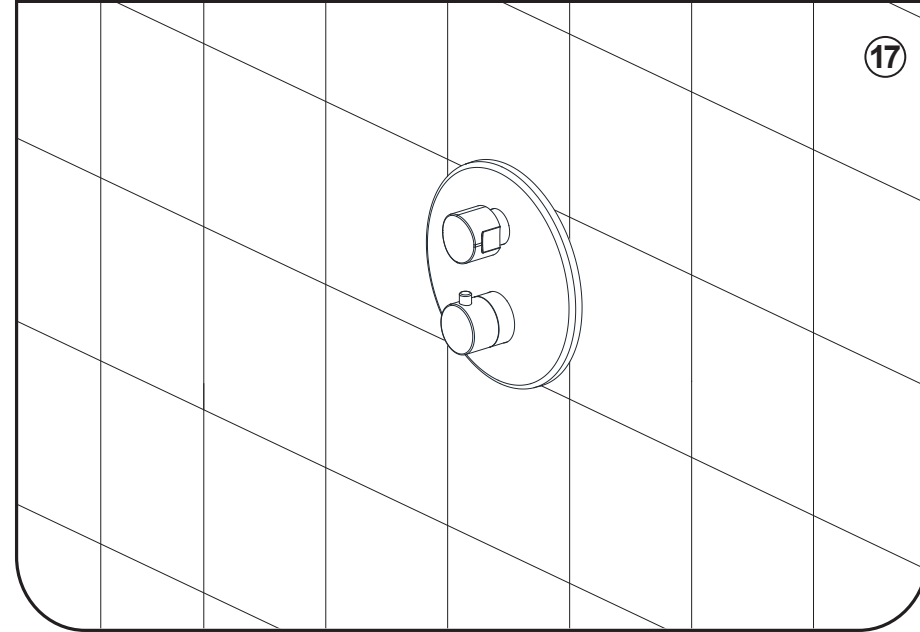
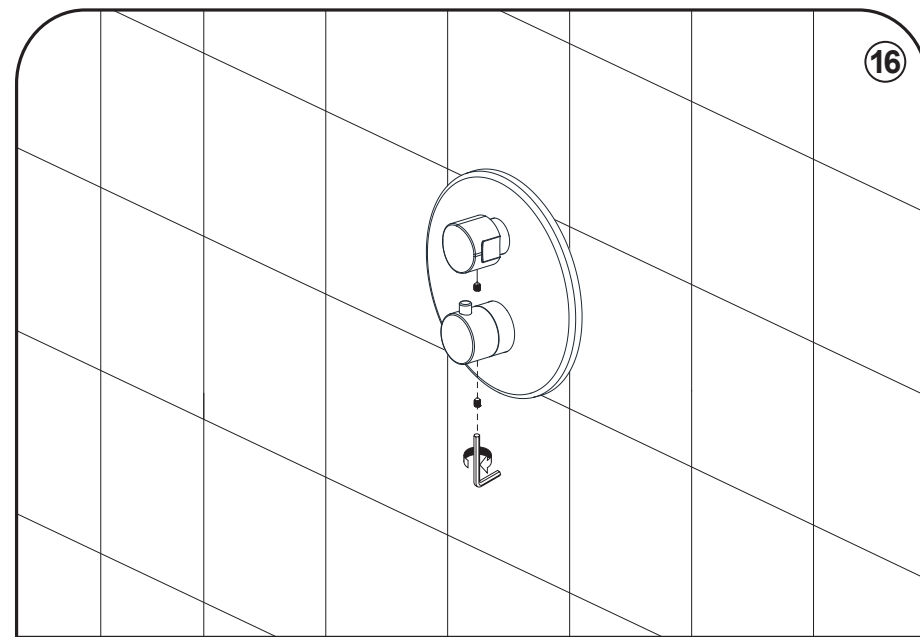
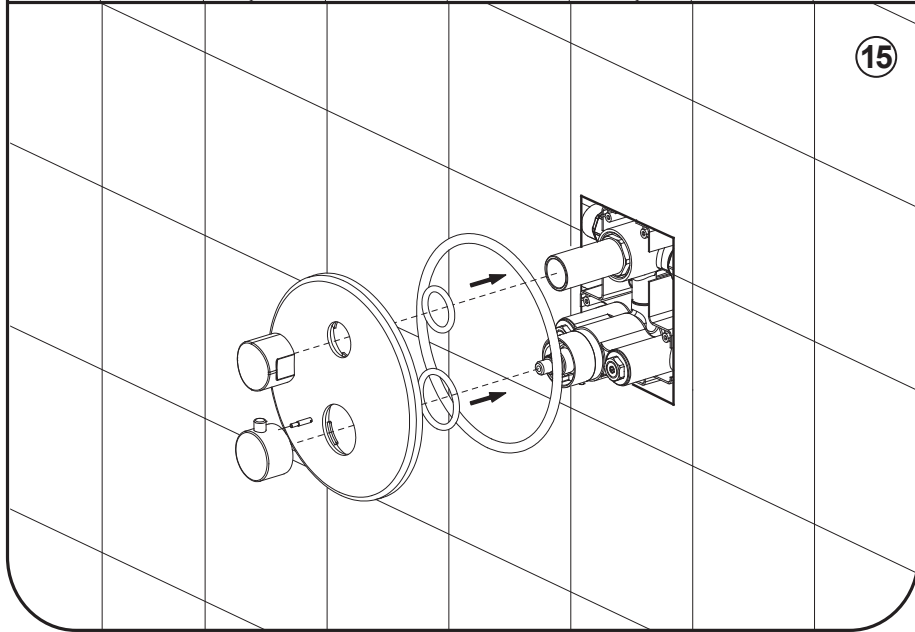
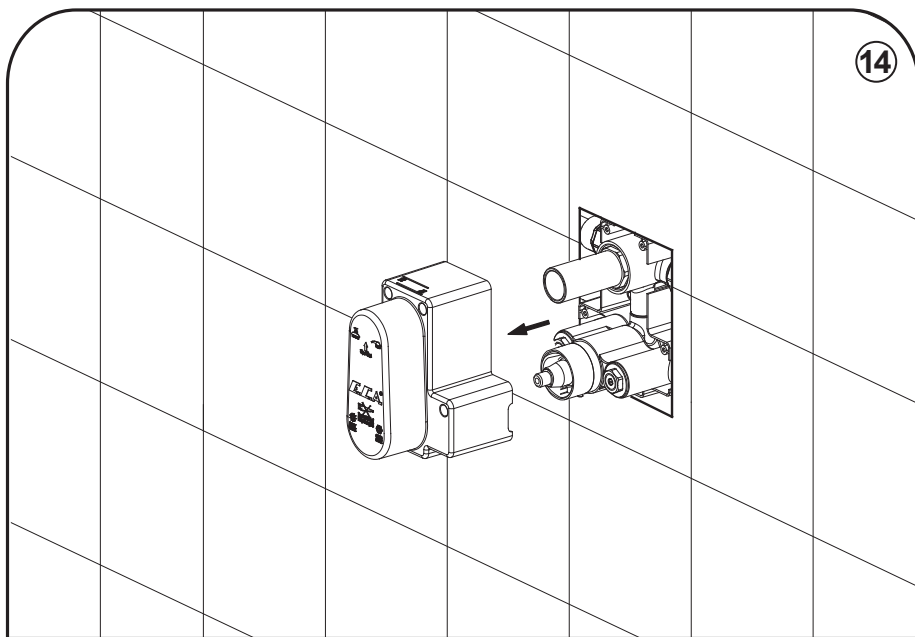


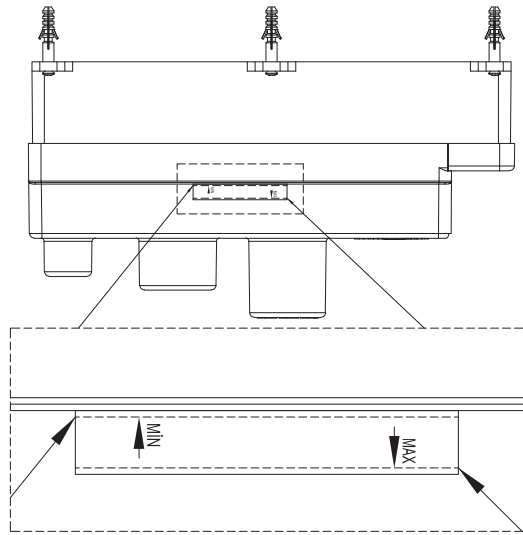
12



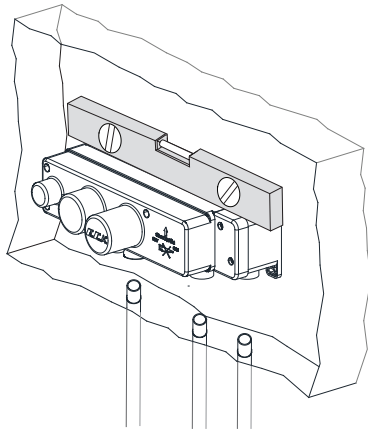
13



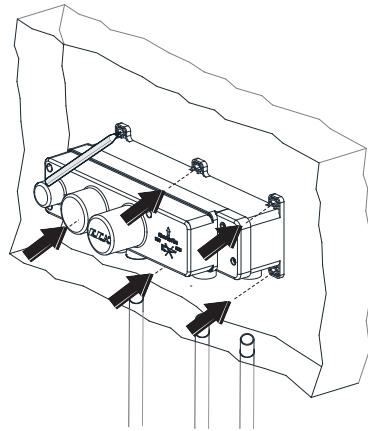




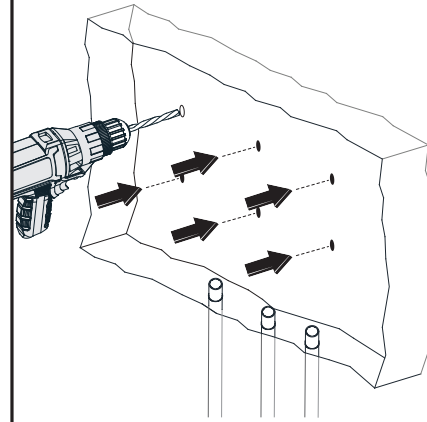
1



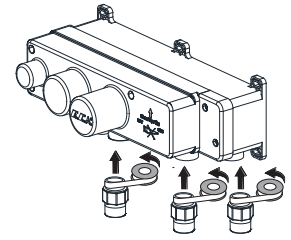
2



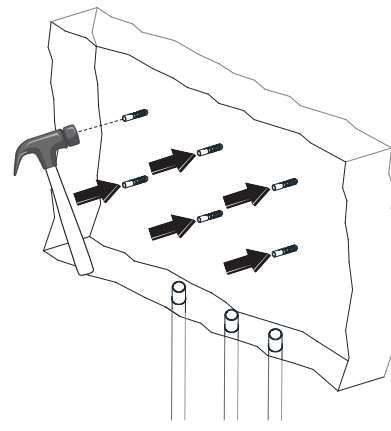
3



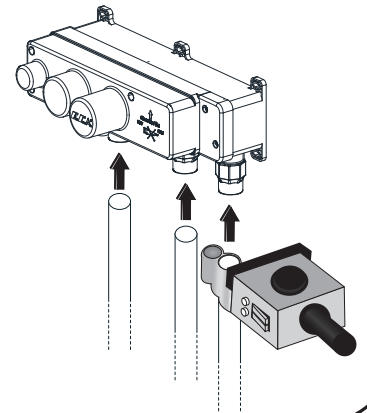
4



5

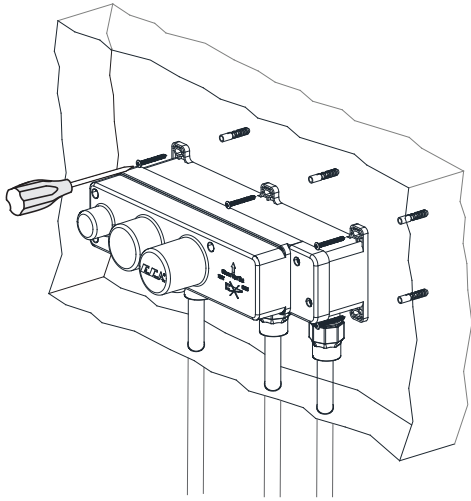


6

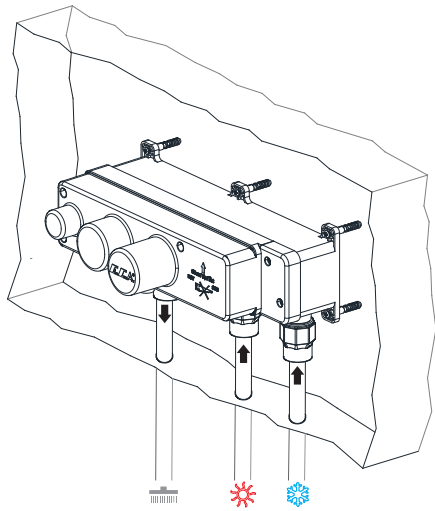




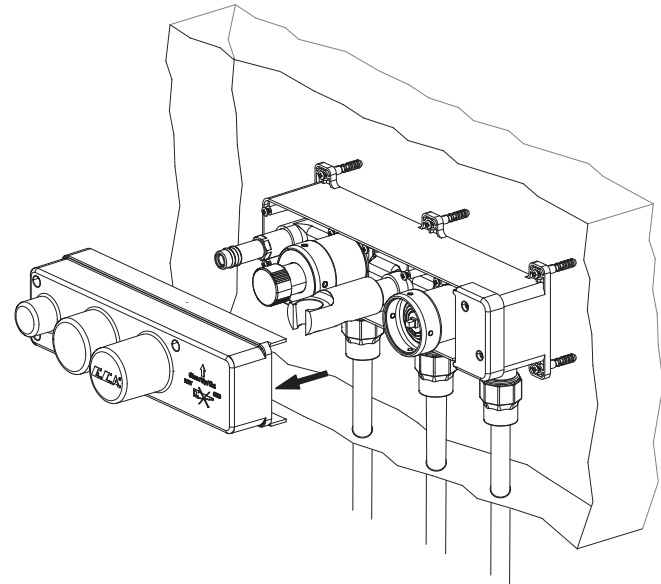
7



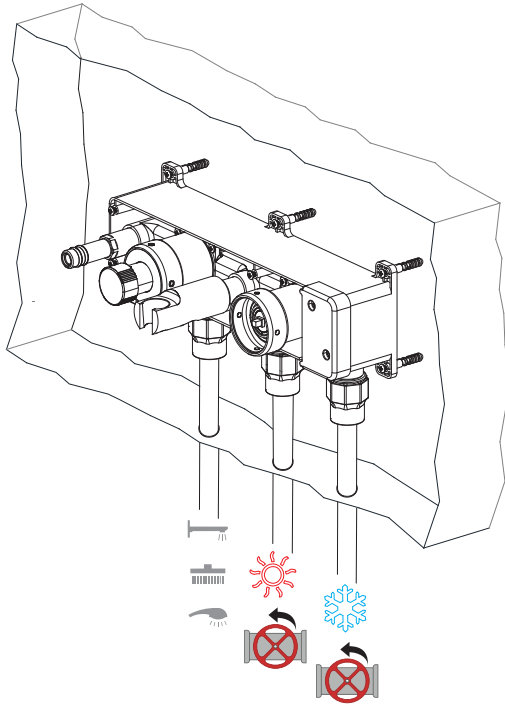
8




9




10






**16 Bar**



1 Minute • 1 min  
1 dakika • 1 dakika

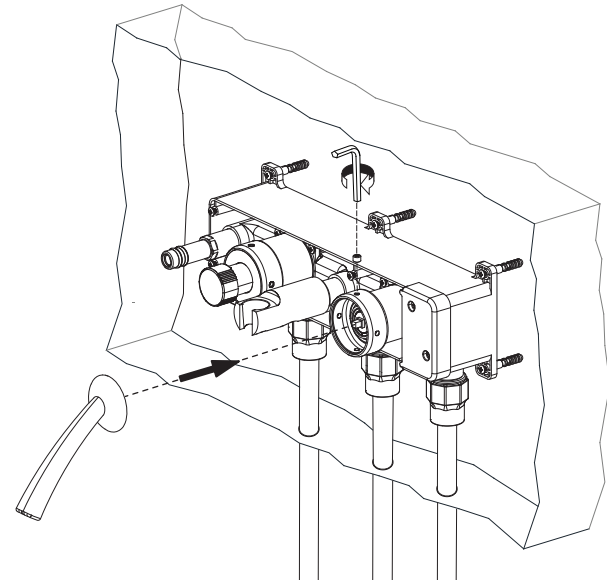


16 Bar

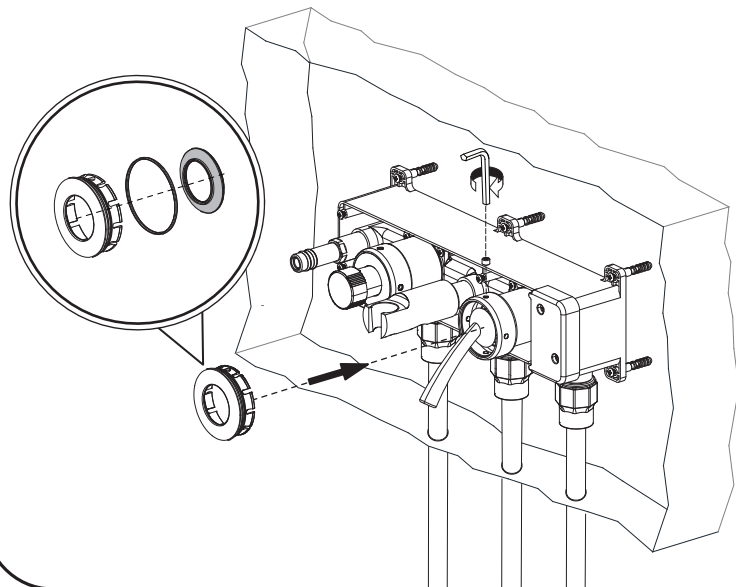
4 Bar

0,2 Bar

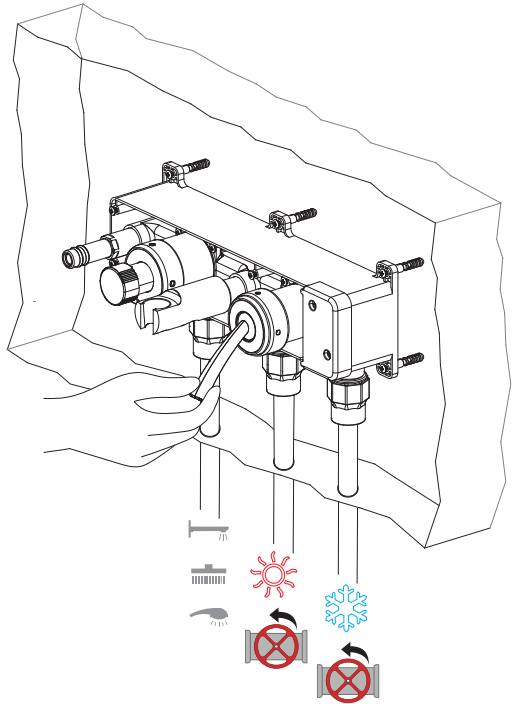
11



12

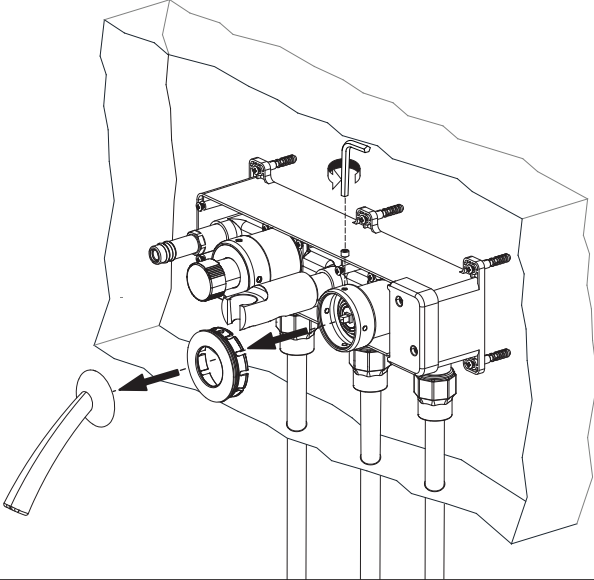


13

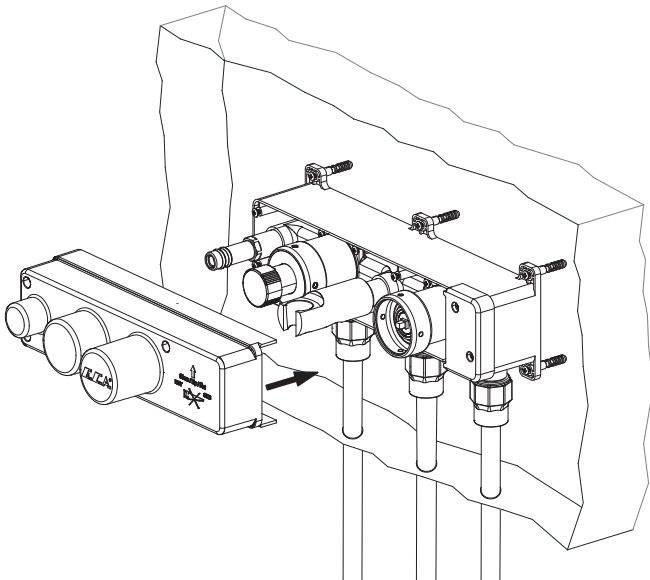


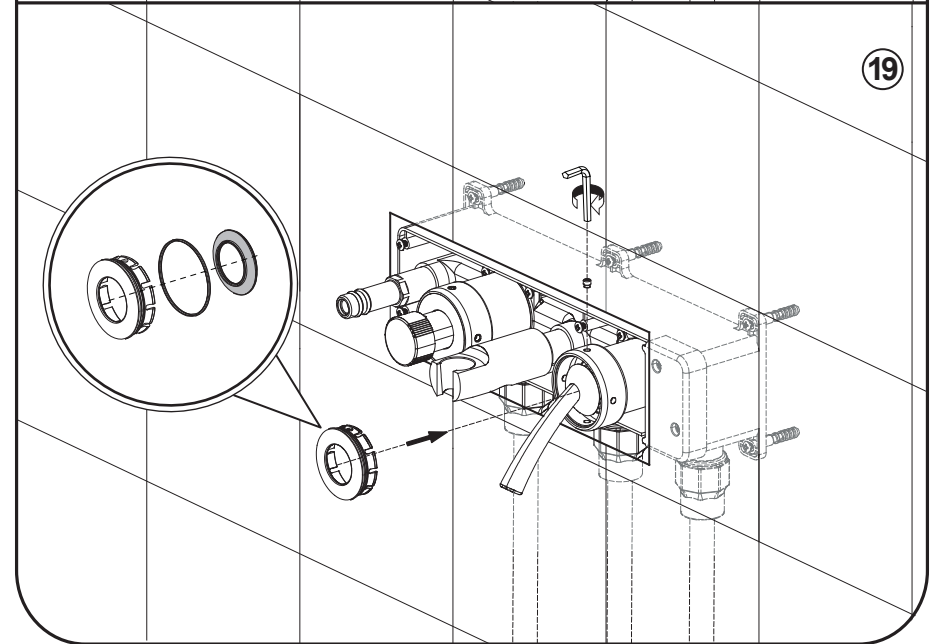
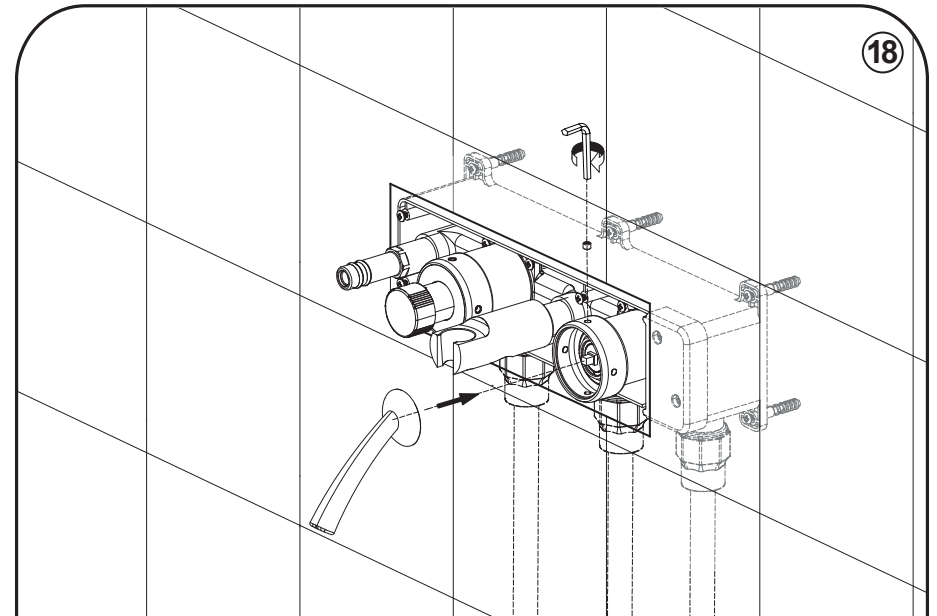
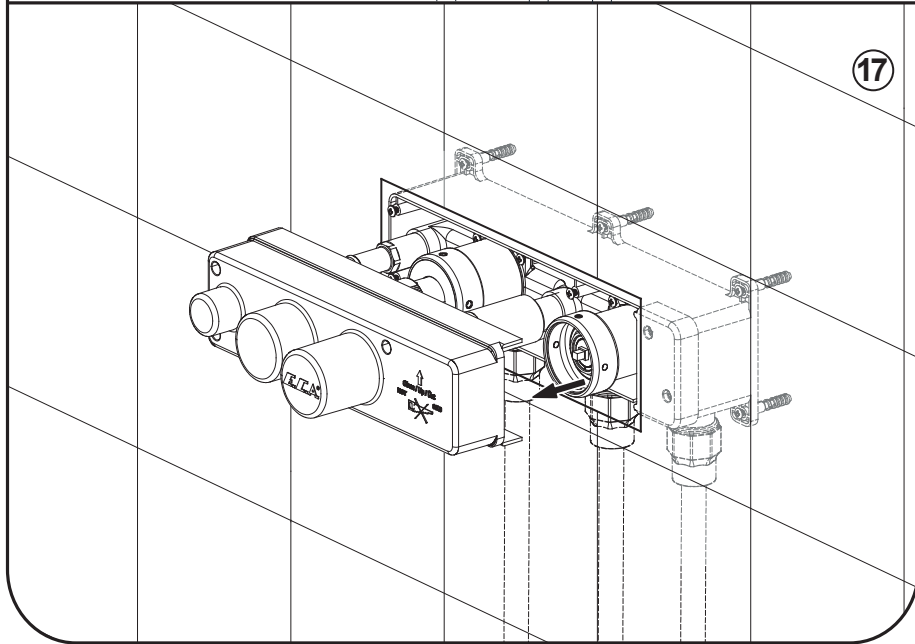
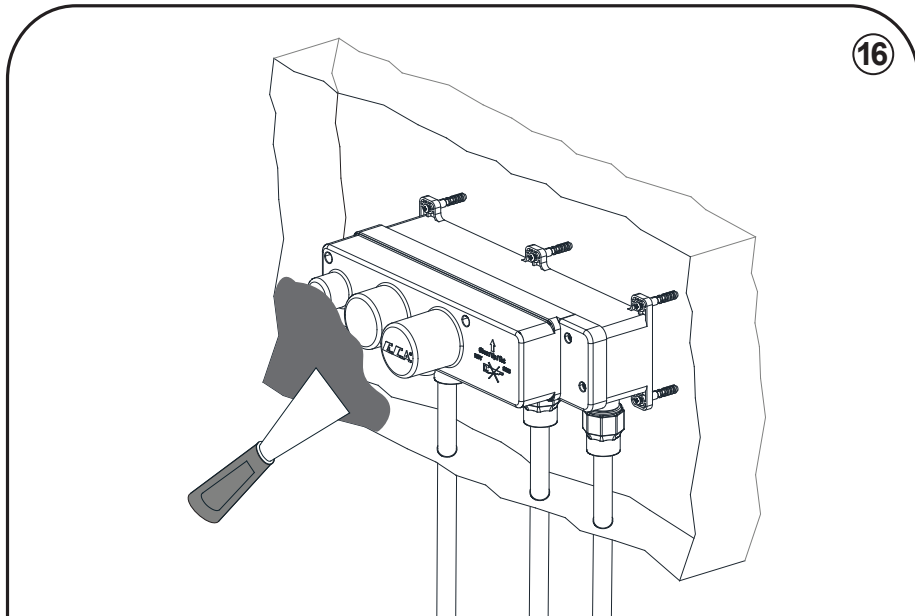
	<b>4 Bar</b>			 <input checked="" type="checkbox"/> 16 Bar <input checked="" type="checkbox"/> 4 Bar <input checked="" type="checkbox"/> 0,2 Bar
	<b>0,2 Bar</b>			

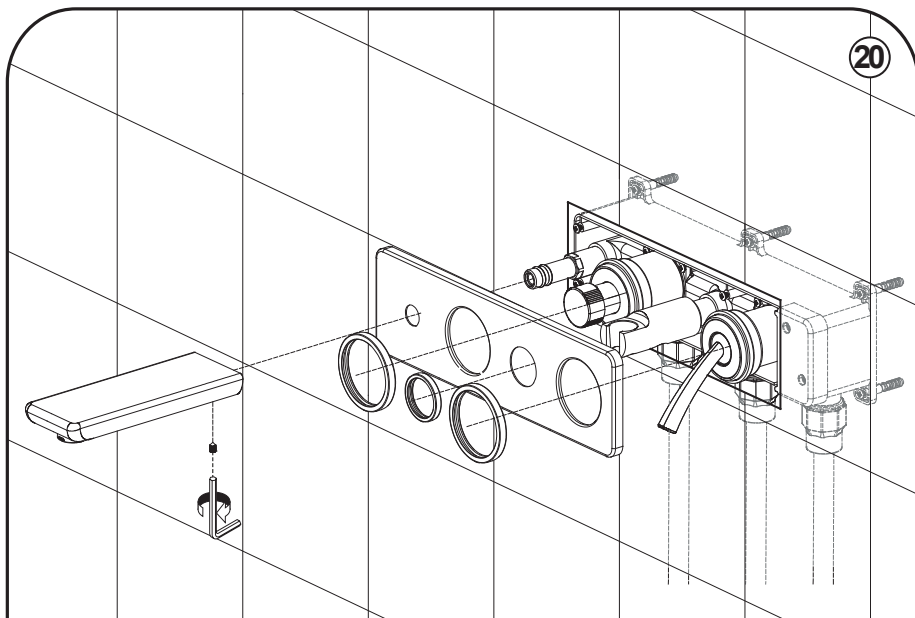
14



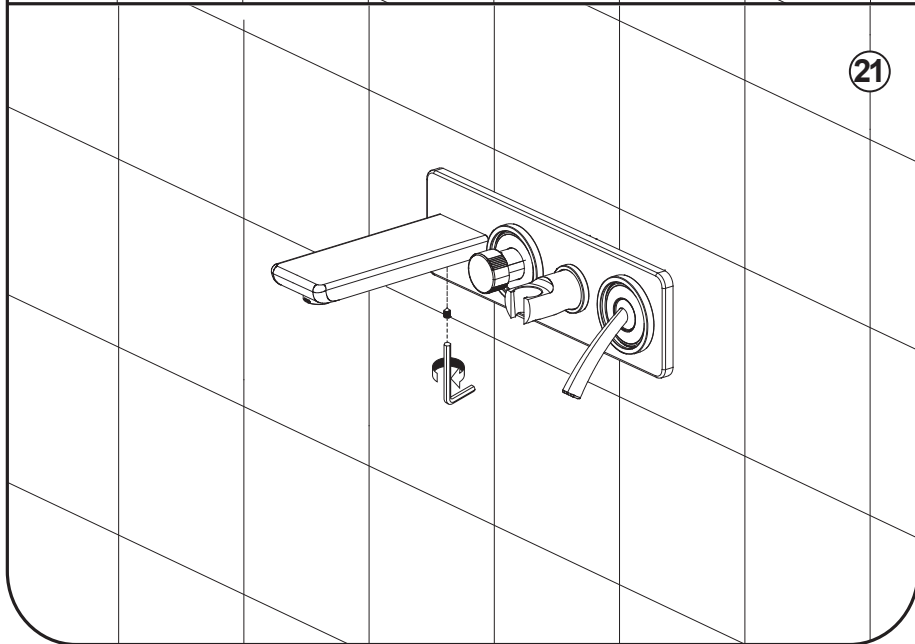
15



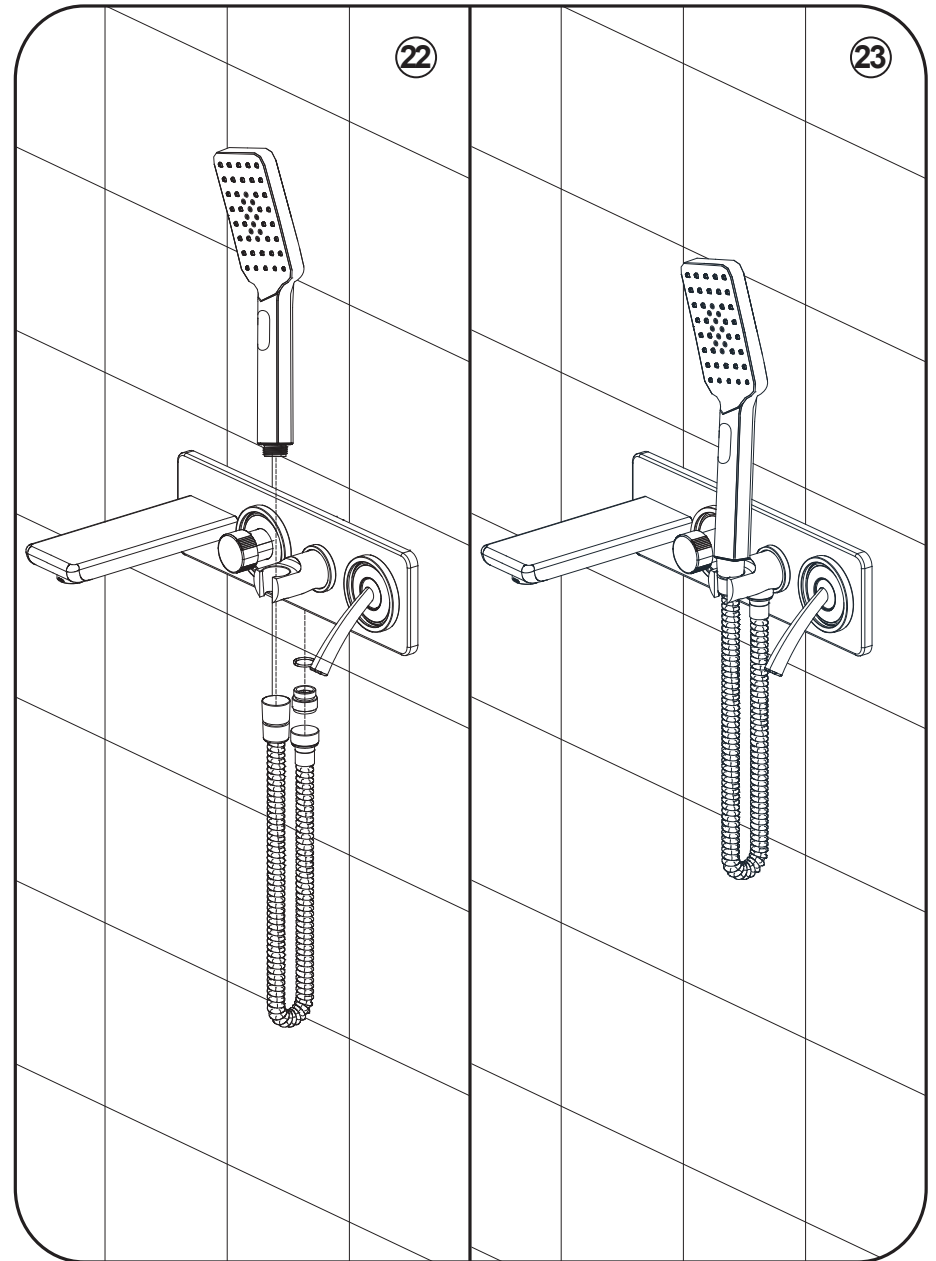




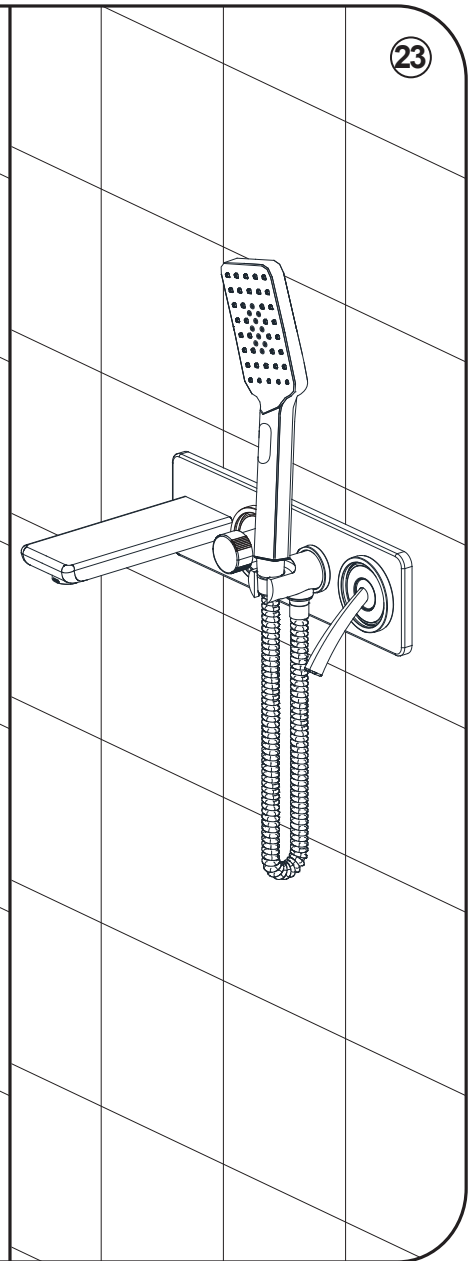
20



21



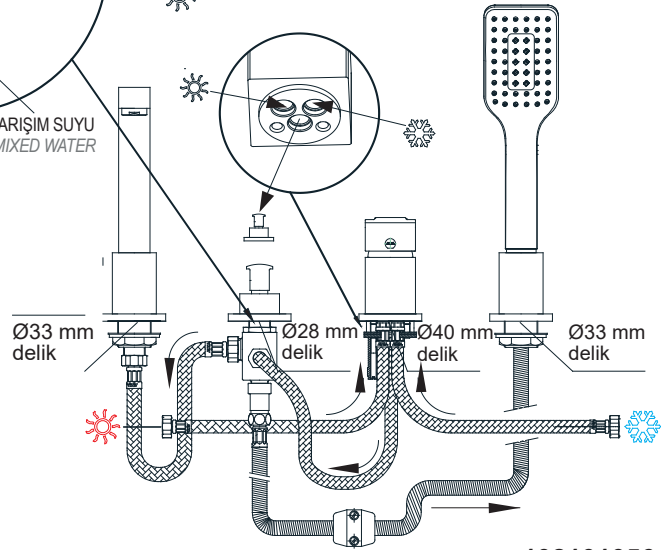
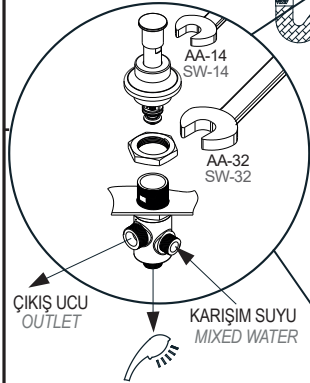
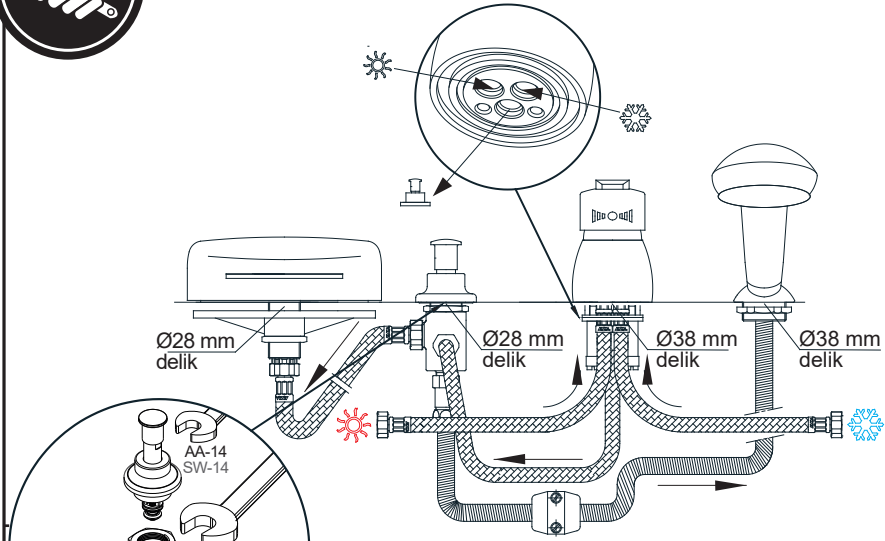
22



23

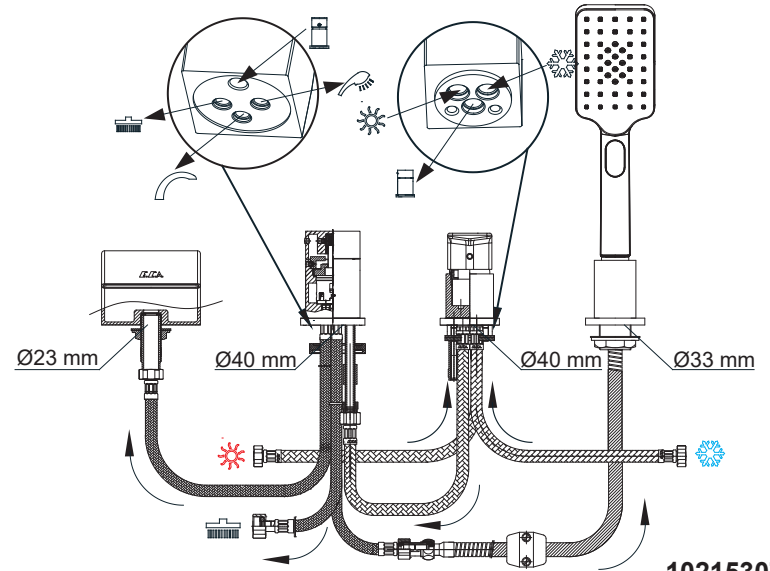
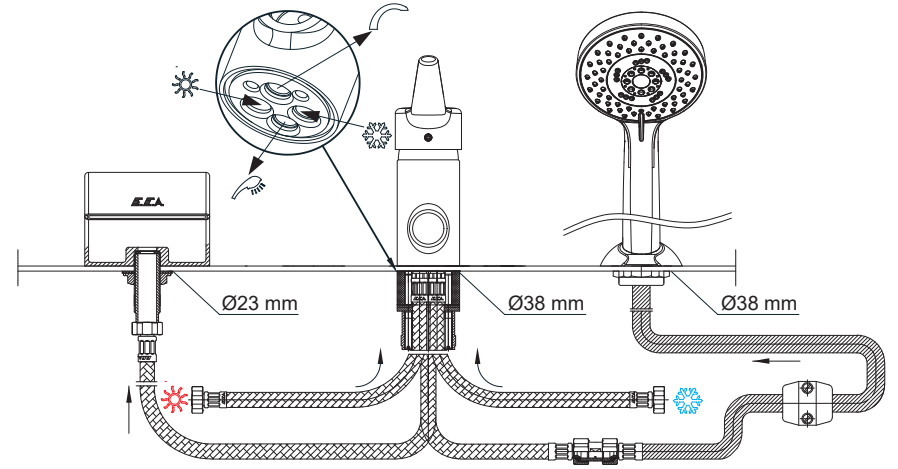


102101109



102101056

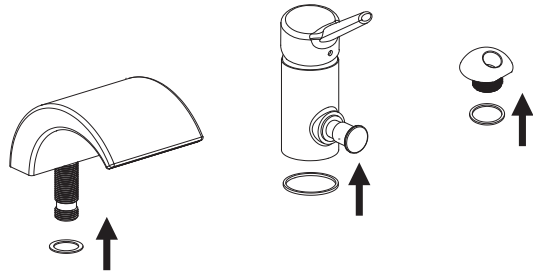
102153074



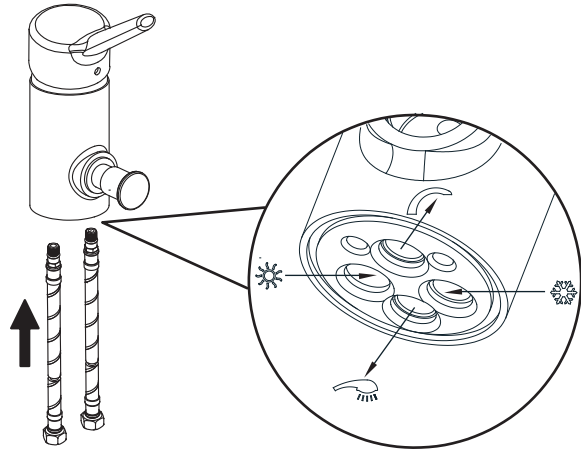
102153072



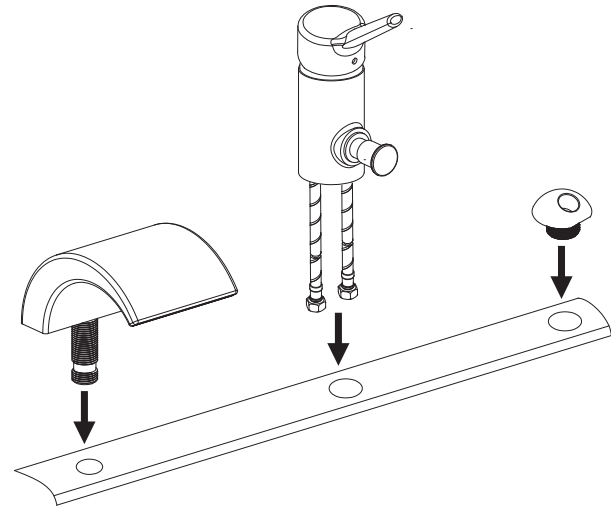
1



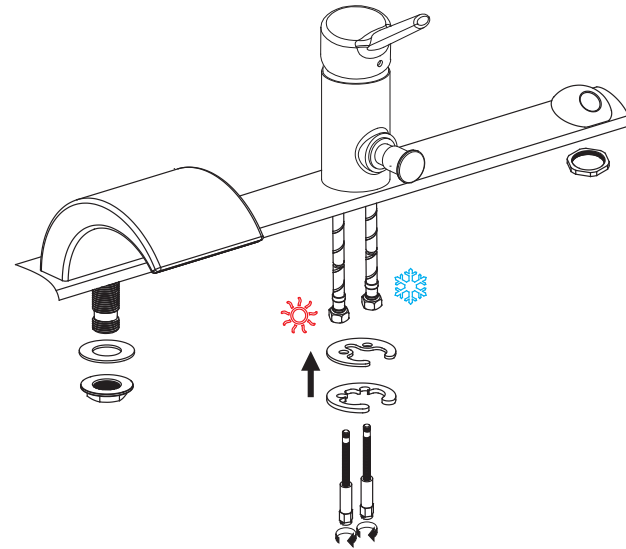
2

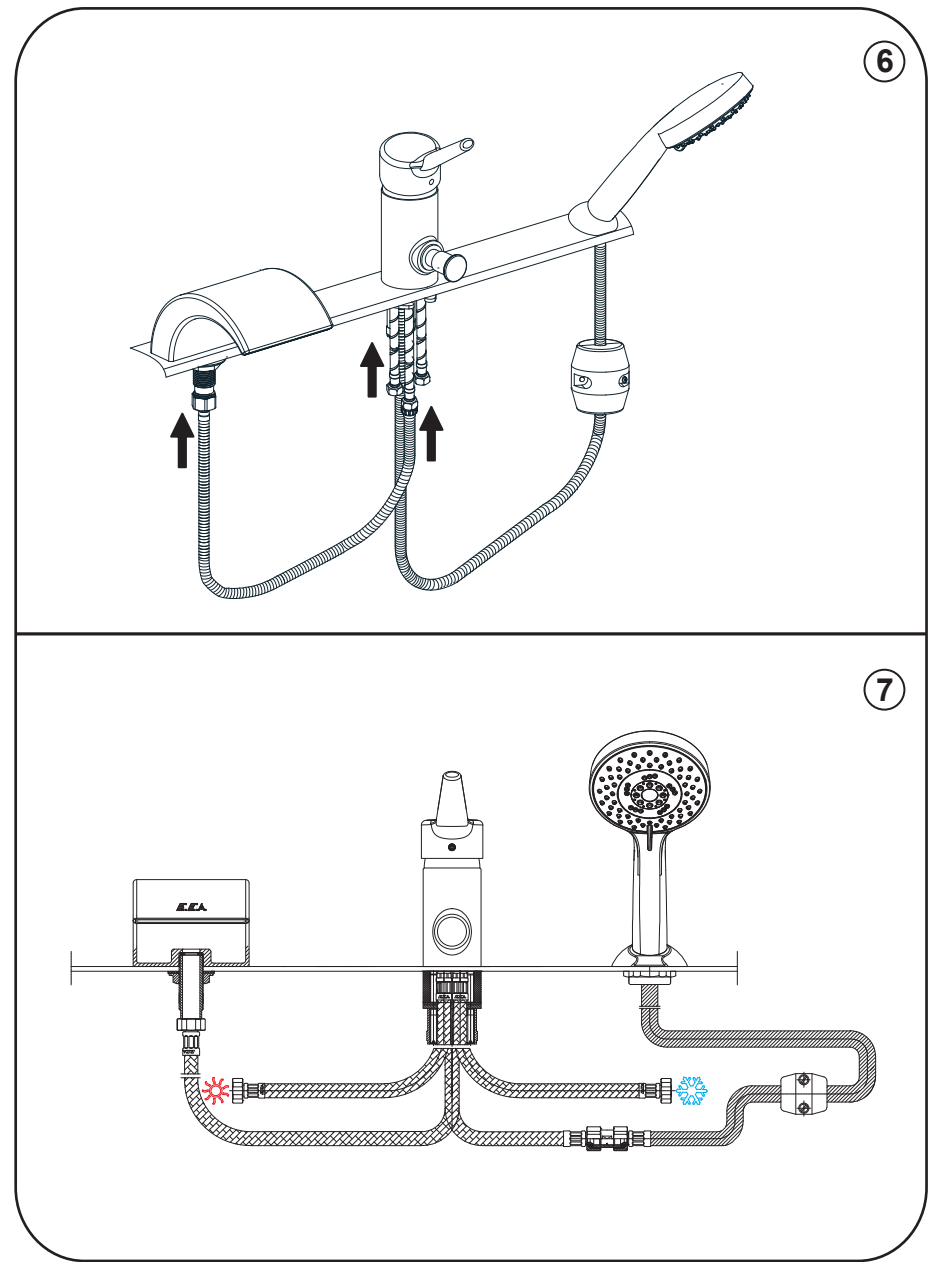
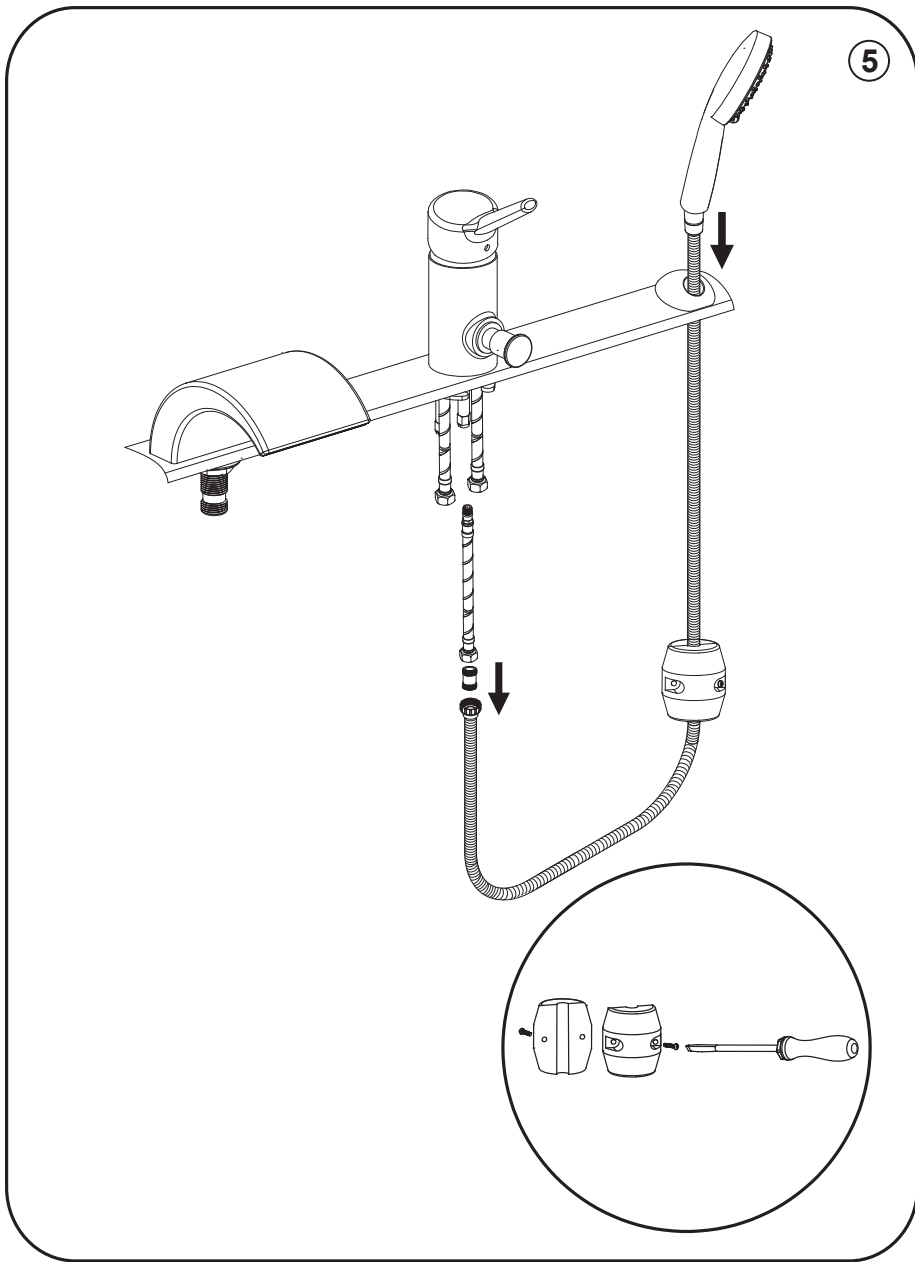


3



4



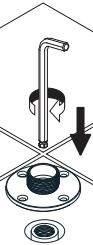






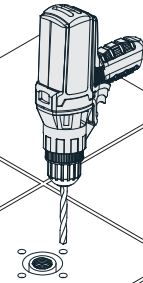
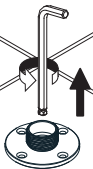
1

2



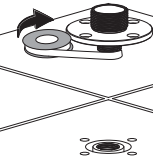
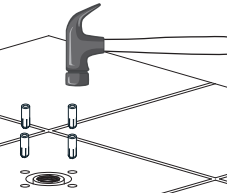
3

4



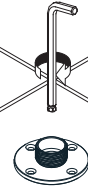
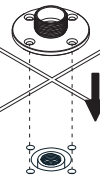
5

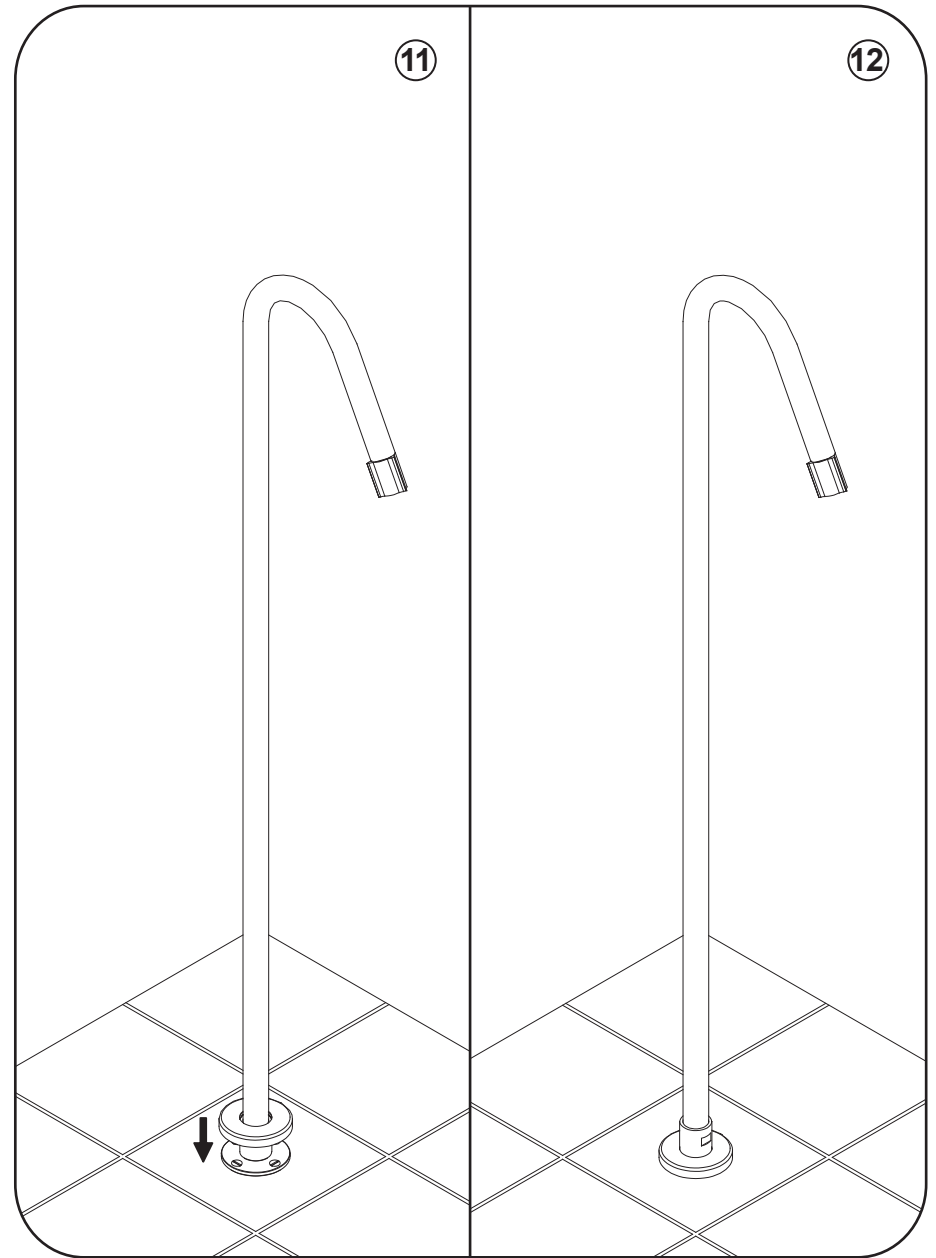
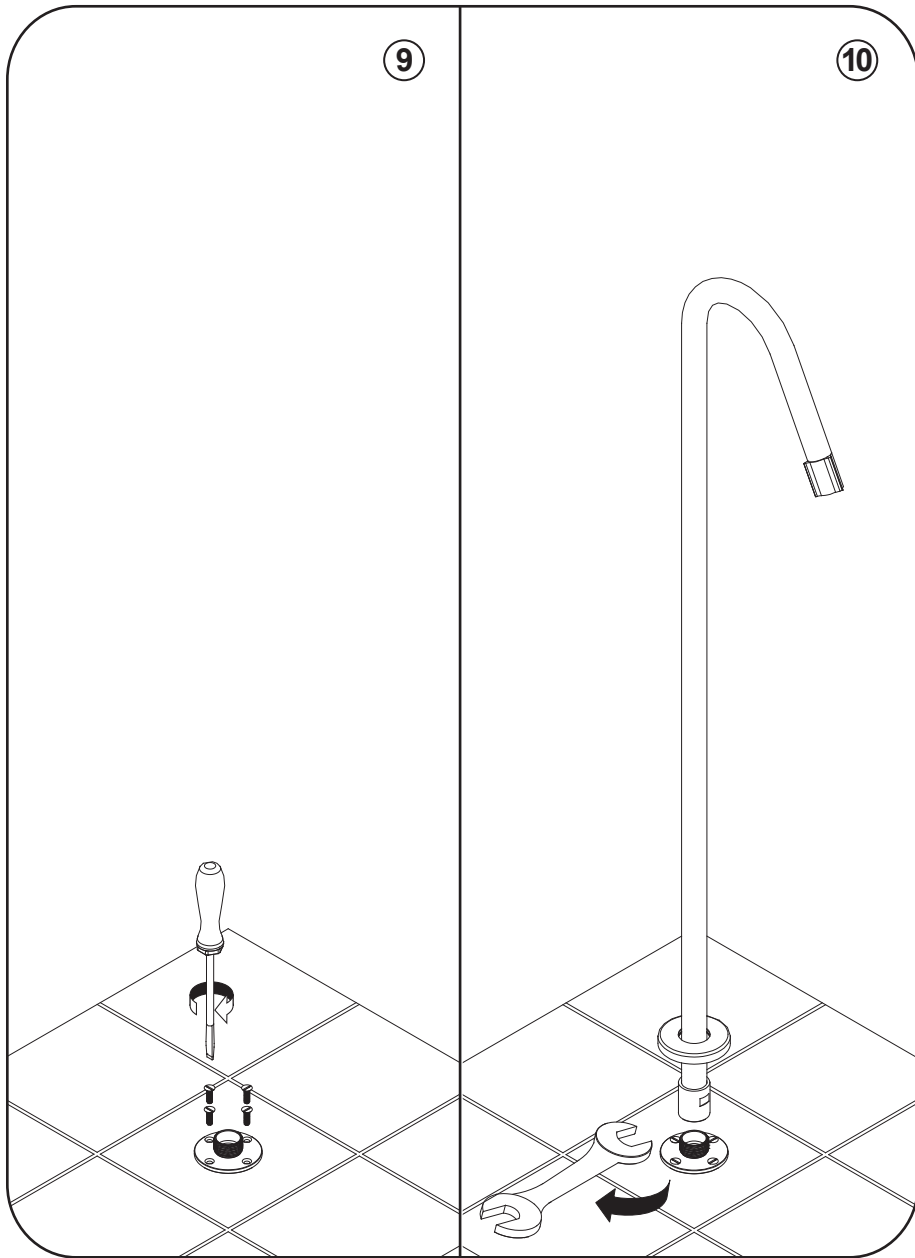
6



7

8

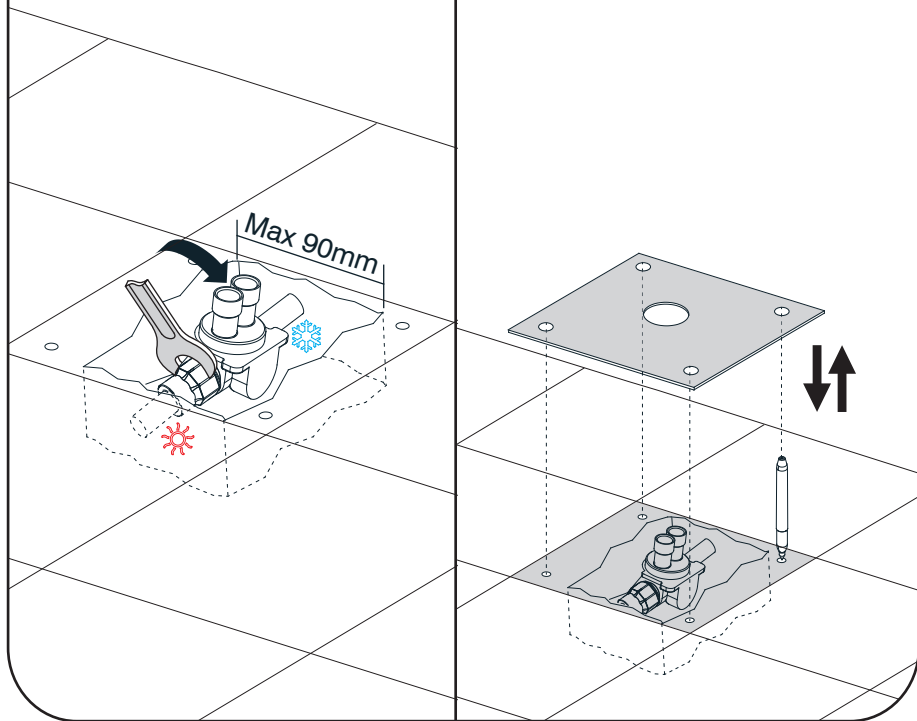






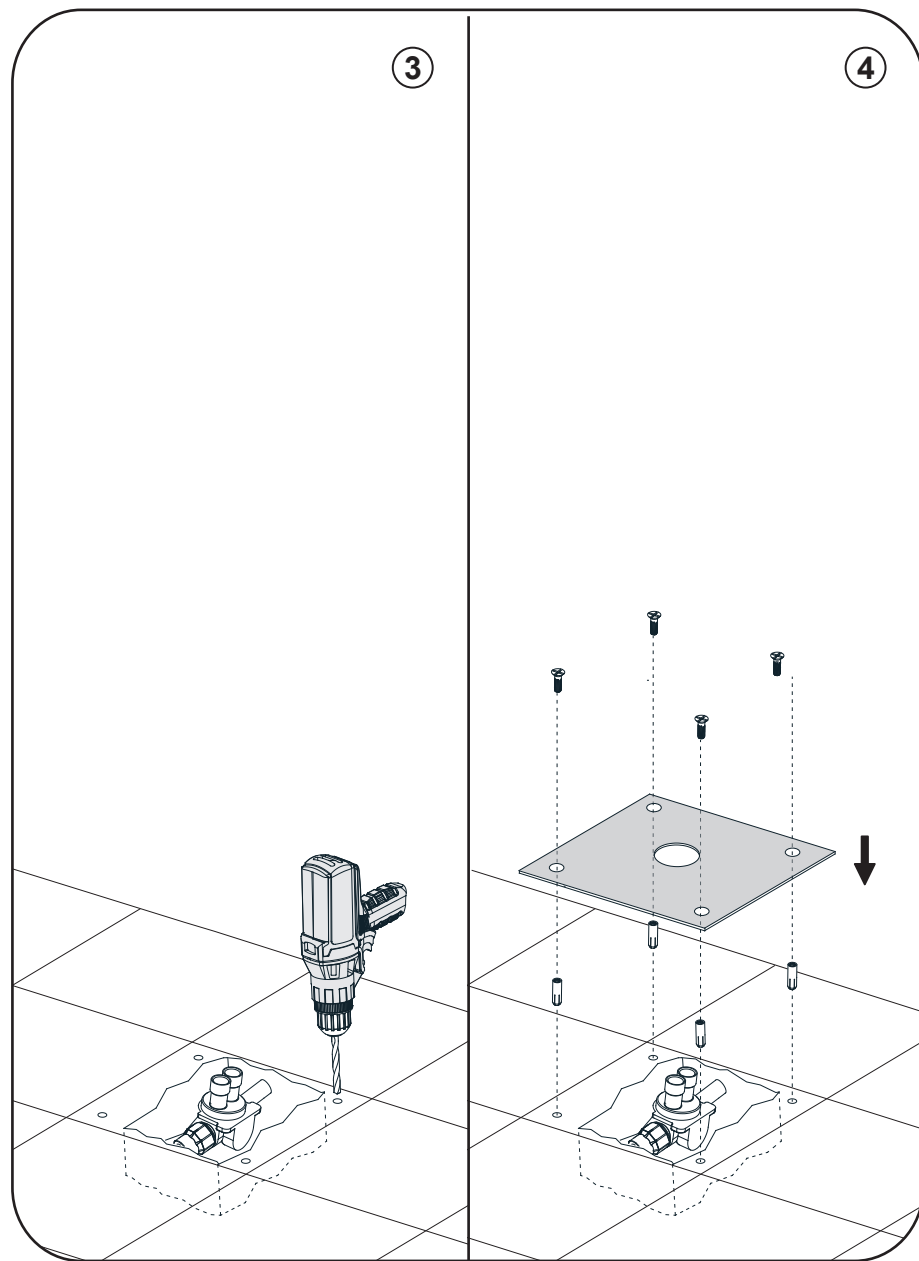
1

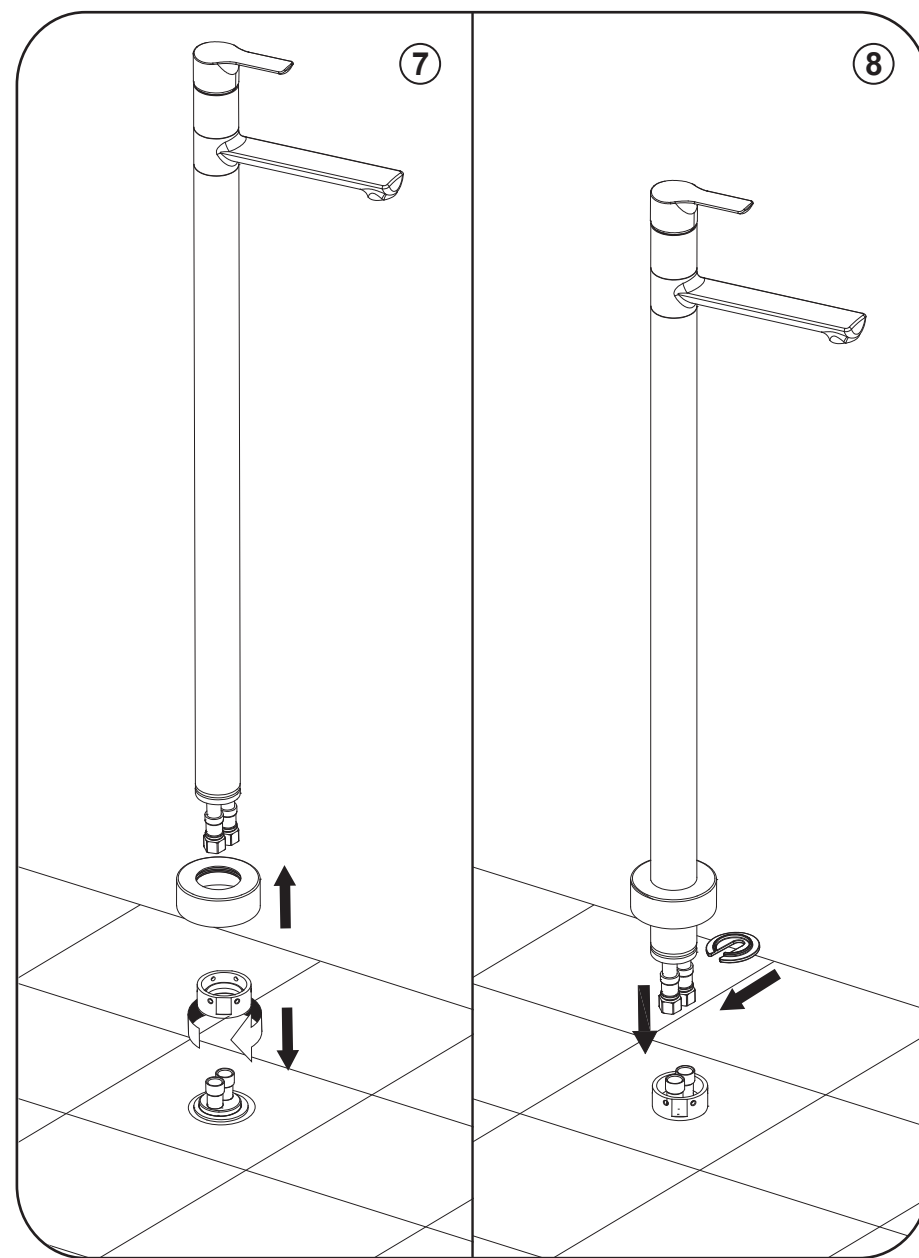
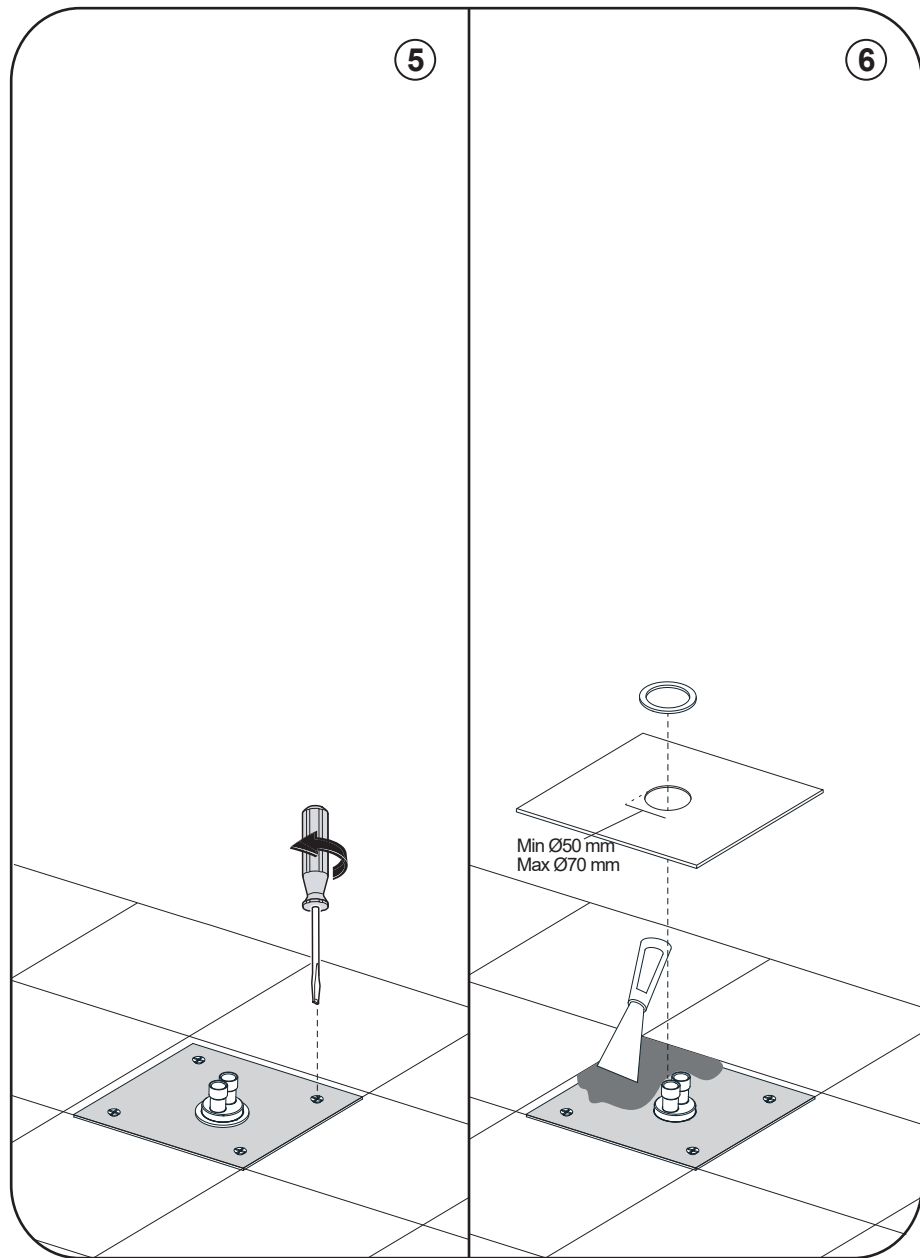
2

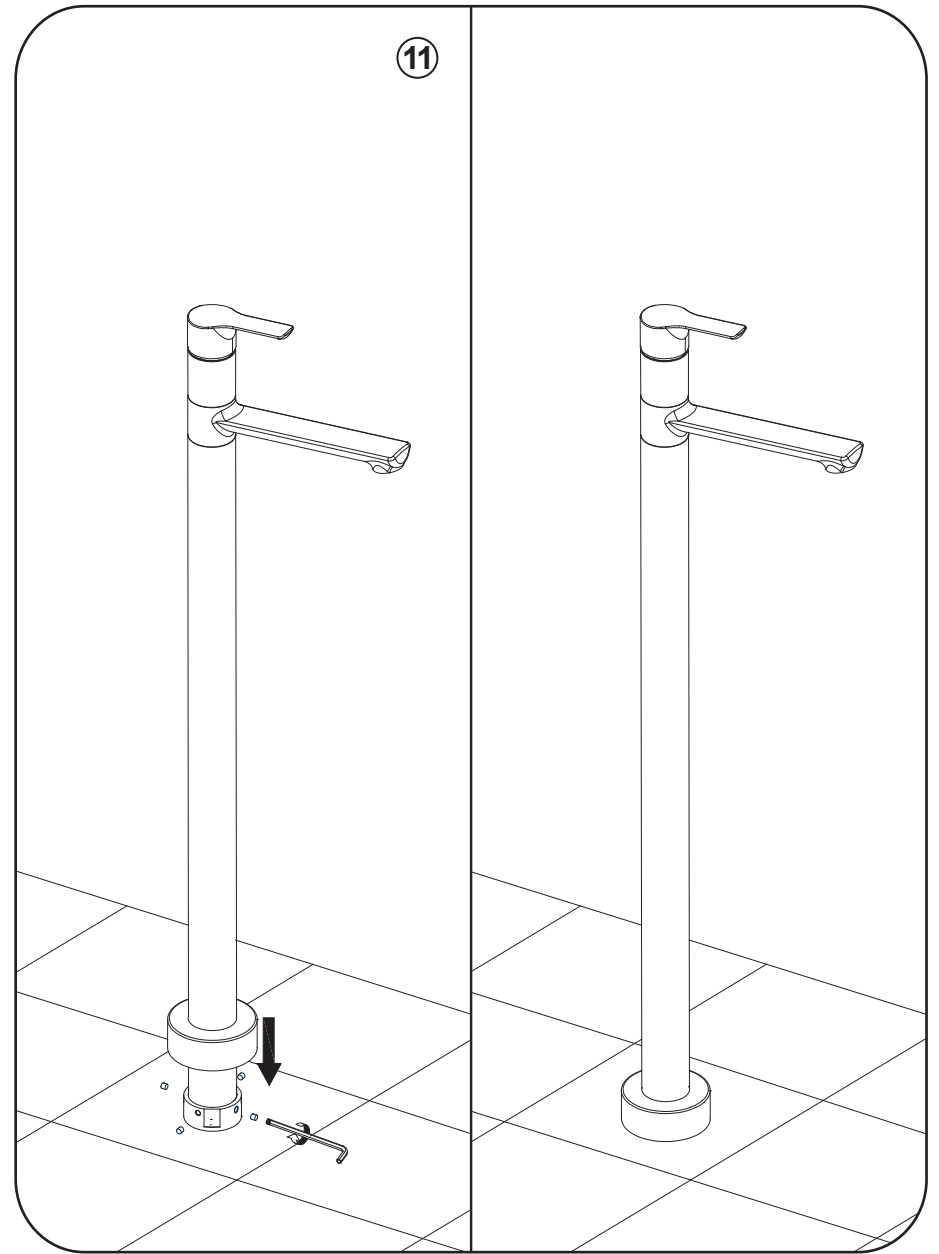
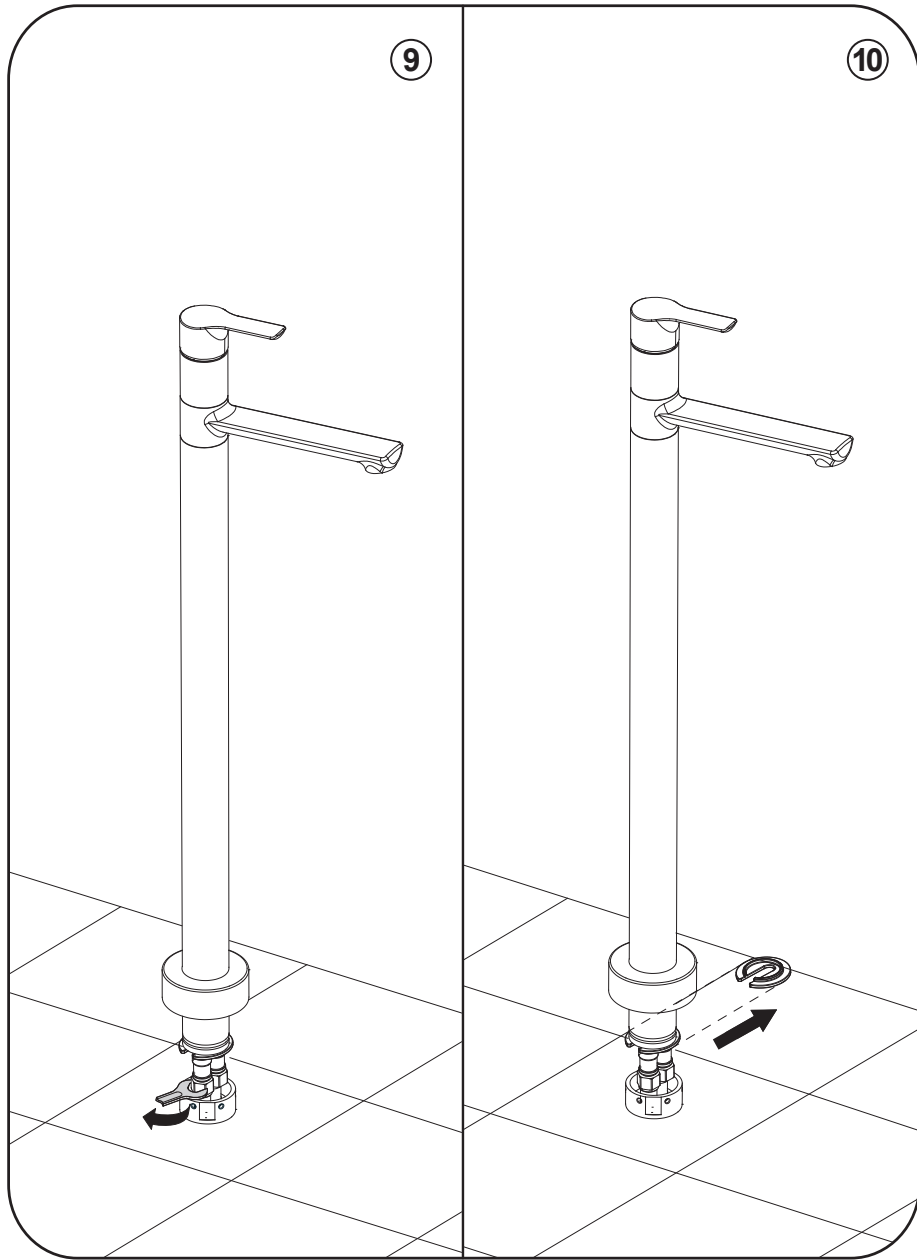


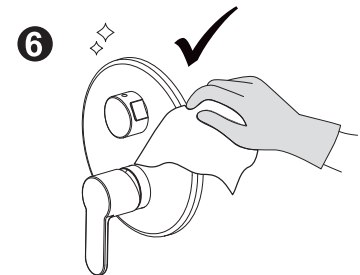
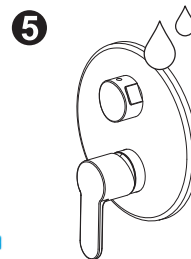
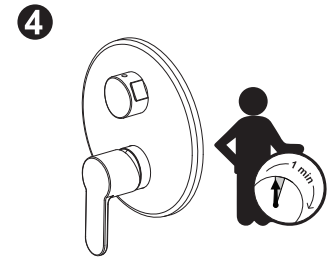
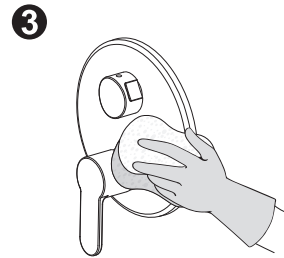
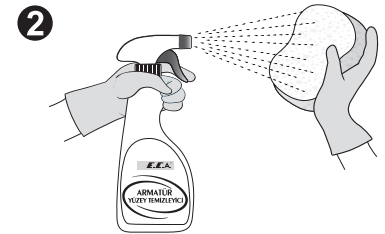
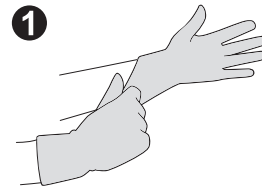
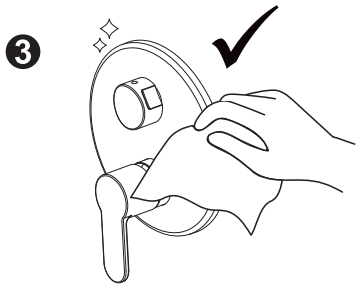
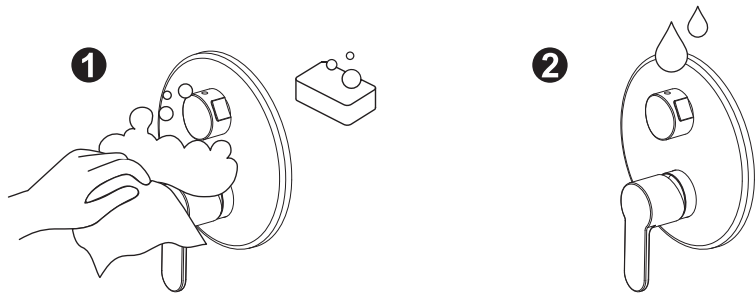
3

4










TS EN 817 KAPSAMINDAKİ  
TEK KUMANDALI ÜRÜNLER

<b>G</b> TSE	
	
Organize Sanayi Bölgesi MANİSA Valfsel Armatür Sanayi A.Ş. 24 000102-TSE-11/05 TS EN 817 Sihhi Tesisat Armatürü Mekanik Karıştırıcı Batarya Sistem 1+	
Kullanım Amacı	Lavabo, Evye, Banyo/Duş, Duş veya Bide
Bağlama Yöntemi	Yatay veya dikey yüzeye
Gövde	Görünbilir veya gizlenmiş tek veya çok delikli
Çıkış Tipi	Sabit veya hareketli
Akustik Grubu	Grup I veya Grup II
Su Tasarrufu Özelliği	Su tasarrufu olan veya su tasarrufu olmayan
Debi Sınıfı	Z, A veya Sınıfsız

TS EN 1111 KAPSAMINDAKİ  
TERMOSTATİK BATARYALAR

<b>G</b> TSE	
	
Organize Sanayi Bölgesi MANİSA Valfsel Armatür Sanayi A.Ş. 24 000102-TSE-07/01 TS EN 1111 Sihhi Tesisat Armatürü Termostatik Bataryalar (Tip 2) Sistem 1+	
Anma Çapı	1/2"
Yön değiştirici	Yön değiştiricili veya yön değiştiricisiz
Gövde Tipi	Görünür gövdeli
Çıkış ucu tipi	Sabit çıkış uçlu veya hareketli çıkış uçlu
Amaçlanan Kullanım	Lavabo veya Banyo/Duş
Bağlama Şekli	Yatay veya dikey yüzeye
Akustik Grubu	Grup I veya Grup II
Debi Sınıfı	A veya -/A