

Genel Dağıtım:

ELMOR TESİSAT MALZEMESİ TİCARET A.Ş.

Esentepe Mah. Kasap Sok. No:15/1

34394, Şişli - İSTANBUL

(0212) 705 51 00

(0212) 249 90 91

http://www.eca.com.tr

elmor@elmor.com.tr

Servis ve Müşteri Hizmetleri:

EMAR SATIŞ SONRASI MÜŞTERİ HİZMETLERİ SANAYİ ve TİCARET A.Ş.

Esentepe Mah. Kasap Sok. No:15/1

34394, Şişli - İSTANBUL

+90 212 370 13 22

+90 212 370 13 23

Export Sales:

ELEKS DIŞ TİCARET A.Ş.

Esentepe Mah. Kasap Sok. No:15/1

34394, Şişli - İSTANBUL

+90 212 708 48 50

+90 212 292 80 36

http://www.eleks.com.tr

eleks@eleks.com.tr

Üretici / Manufacturer / Hersteller / Fabricant / Производства компании / الشركة المصنعة:



VALFŞEL ARMATÜR SANAYİ A.Ş.

O.S.B. 1.Kısım Keçilikköy OSB Mah. Atatürk Bulvarı No:12 45030

Yunussemre - MANİSA / TÜRKİYE

+90 236 233 05 88 (pbx)

+90 236 233 06 42

http://www.valfşel.com.tr

valfşel@valfşel.com.tr



www.eca.com.tr



www.valfşel.com.tr

/ECAYILLARCABERBER

/ECA_Elginkan

/elginkaneca



TÜRKİYE TÜRKİYE KANADA ALMANYA FRANSA FRANSA HOLLANDA

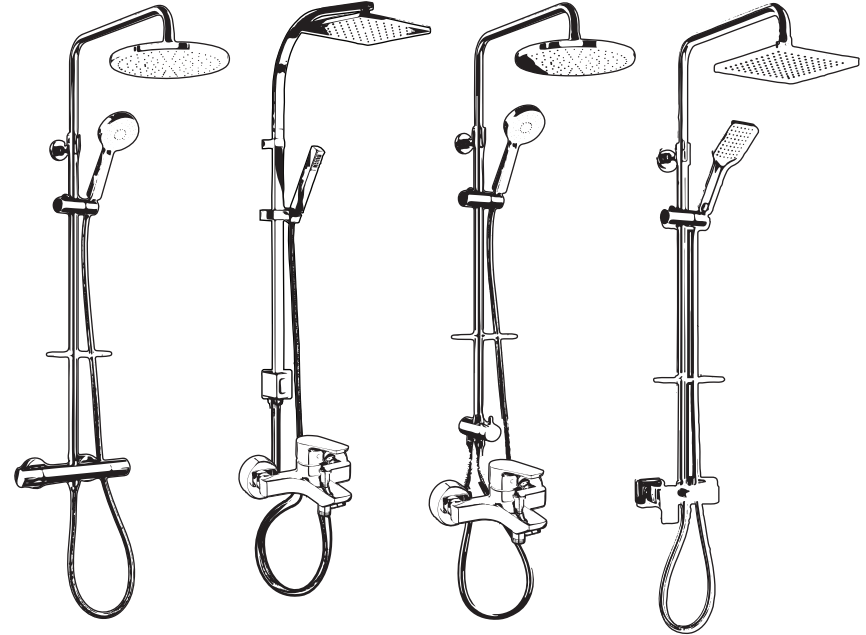
ABD



RUSYA UKRAYNA

ALMANYA

E.C.A.



E.C.A. ÇAĞRI MERKEZİ
322
444 0 ECA

E.C.A. ÇAĞRI MERKEZİ
322
0850 800 0 ECA

WHATSAPP DESTEK HATTI
530 708 3030



www.eca.com.tr

Elginkan

E.C.A. Mobil Uygulamamız Yayında!



TR 'Ekoteknoloji kavramı ile; E.C.A. üretim sürecinden itibaren yenilenemeyen doğal kaynak tüketimini en aza indirerek, çevre ve gelecek bilinciyle nihai tüketiciler için enerji ve ham madde tasarrufunu teşvik eden ürünler tasarlanmaktadır.'

Satın aldığınız ürünün modeli ürün kutusu üzerinde belirtilmektedir. Satın almış olduğunuz ürünlerimiz, çevreye saygılı tesislerimizde üretilmiştir. Bu kılavuzun basımı için ağaç kesilmemiştir.

EN 'In scope of Eco-Technology concept, E.C.A. minimises consumption of non-renewable natural resources starting from the production stage, and designs products which promote savings in energy and raw materials for end-user in full awareness of environment and future.'

Model of the product you purchased is shown on the product box. The product you chose is produced in our environmentally-friendly facilities. No tree was cut for printing of this manual.

DE 'Mit dem Begriff Ökotechnologie hat E.C.A. das Ziel; den Verbrauch nicht erneuerbarer natürlicher Ressourcen aus dem Produktionsprozess zu minimieren, und unter Bewusstsein zur Umwelt und der Zukunft Produkte zu entwerfen, die Energie- und Rohstoffeinsparungen leisten.'

Das Modell von Ihrem eingekauften Produkt ist auf der Produktverpackung angegeben. Die Produkte, die Sie eingekauft haben, werden in unseren umweltfreundlichen Anlagen hergestellt. Für den Druck dieser Anleitung wurden keine Bäume gefällt.

FR 'Avec le concept d'écotechnologie, E.C.A. conçoit des produits qui encouragent les économies d'énergie et de matières premières pour les utilisateurs finaux en étant conscient de l'environnement et de l'avenir, en minimisant la consommation de ressources naturelles non renouvelables issues du processus de production.'

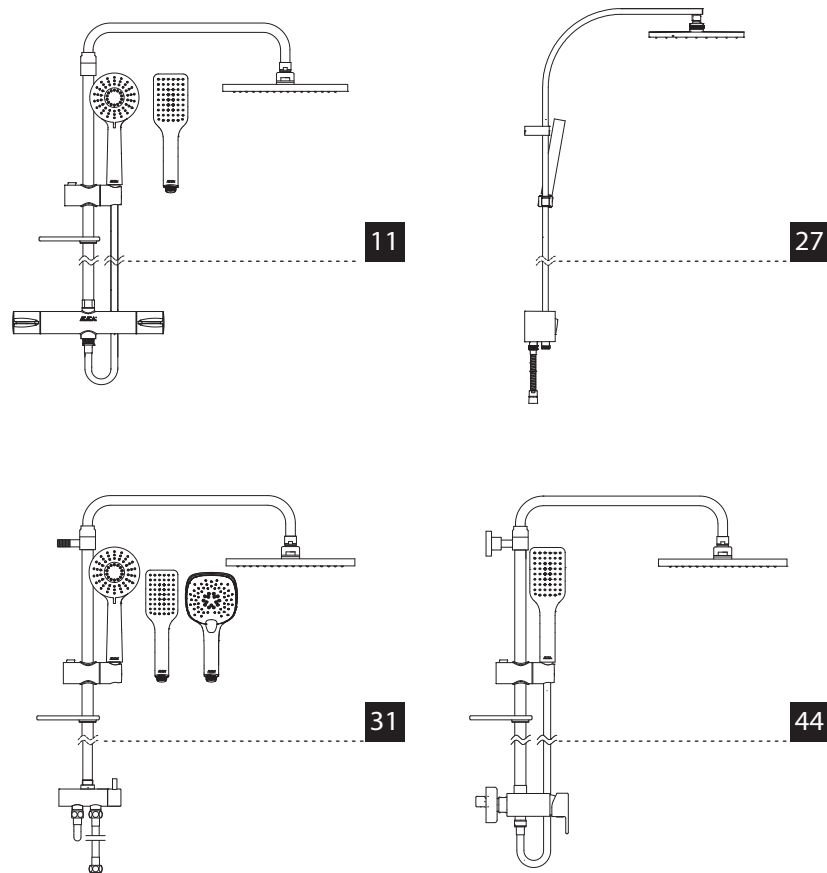
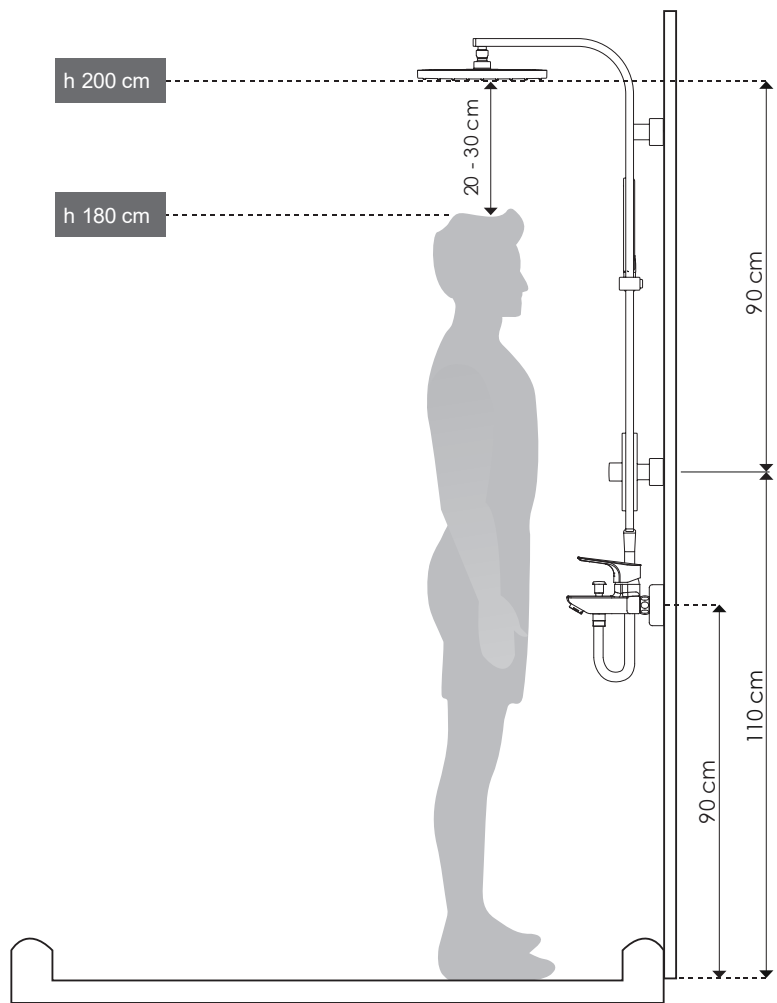
Le modèle du produit que vous avez acheté est indiqué sur l'emballage du produit. Les produits que vous avez achetés sont fabriqués dans nos installations respectueuses à l'environnement. Aucun arbre n'a été coupé pour l'impression de ce manuel.

RUS 'E.C.A. с его понятием экотехнологии и заботой о будущем и окружающей среде сводит к минимуму использование невозобновляемых природных ресурсов в процессе производства, изготавливает продукцию, которая стимулирует конечного потребителя экономить сырьё и электроэнергию.'

Модель купленного вами товара указана на коробке. Наша продукция, которую вы приобрели, изготовлена на экологических предприятиях. Для того, чтобы напечатать это руководство, не было срублено ни одного дерева.

UAE في نطاق مفهوم التكنولوجيا البيئية، فإن E.C.A. قللت كثيرا من استهلاك الموارد الطبيعية غير المتجددة بدءا من مرحلة الانتاج و تصميم منتجات تعزز التوفير في الطاقة و المواد الخام للمستخدم النهائي مع الوعي التام بالبيئة و المستقبل.

يظهر طراز المنتج الذي قمت بشرائه على علبة المنتج. يتم إنتاج المنتج الذي اخترته في منشأتنا الصديقة للبيئة. لم تُقطع أي شجرة من أجل طباعة هذا الدليل.



TR Montajdan Önce:

- Armatürünüzü yerine monte etmeden önce kılavuzunu inceleyiniz.
- Armatürünüz ile birlikte verilen garanti belgesini, armatürünüzü satın aldığınız bayiye mutlaka imzalatınız.
- Garanti belgenizi armatürünüzün garanti süresince saklayınız.
- Ücretsiz montaj kapsamına tabi olan ürünlerin montajı yetkili servis tarafından yapılmadığı takdirde; ürün ile ilgili karşılaşılabilecek olan problemler garanti kapsamı dışındadır.
- Armatürünüzü monte edileceği yere kadar orijinal ambalajında saklayınız.
- Eğer şebeke basıncının 5 bar'ın üzerinde ise uzun süre bu basınçta çalışma armatürünüzün ömrünü kısaltır. Bu nedenle tesisat girişine E.C.A basınç düşürme regülatörü kullanınız. (G½" Tesisat için ürün kodu 602111004)
- Armatürünüzü başlayacağınız tesisatın girişine E.C.A filtre monte ediniz. (G½" Tesisat için ürün kodu 601010001)
- Armatürünüzü tesisata bağlamadan önce bir miktar su akıtarak boruların içini temizleyiniz.
- Krom kaplı armatürleri kaplıca vb. yerlerde kullanmayınız.
- Armatürünüzü inşaat halindeki binalarda uzun süre takılı olarak bırakmayınız. İnşaat harcı, kireç vb. malzemeler armatür üzerine dökülebilir. Ayrıca hava içerisinde bulunan kimyasal maddeler, havanın nemi ile birleşerek armatür yüzeyinde bozulmalar meydana getirebilir.
- Eğer inşaat sırasında bu tür malzemeler armatür Adüşmüş ve yapışmış ise sert cisimler kullanarak kazımayınız. Armatür inşaat halindeki binalarda uzun süre kalacaksa armatürün üzerine torba geçirerek ortamdan izole ediniz.A
- Armatürünüz çevre sıcaklığı 5°C ile 65°C arasında çalışmak üzere tasarlanmıştır. Özellikle 5°C 'nin altındaki çevre koşullarında armatürünüzün don olayından etkilenmemesi için gerekli önlemleri alınız.

Montaj Esnasında:

- Armatürünüzün montajı sırasında armatürünüzün yüzeylerine çıplak anahtar, özellikle de boru anahtar temas ettirmeyiniz.
- Armatürlerinizi tesisata bağladıktan sonra vanayı açıp armatürün bağlantı noktalarında sızdırmazlık olup olmadığını gözlemleyiniz. Bağlantı noktalarında bir sızdırma varsa bağlantıyı sızdırmaz hale getirmek için uygun montaj yapınız.
- Sızdırmazlık kontrolü yapılmadan armatürü kullanmayınız.

Kullanım esnasında:

- Her türlü çevre şartlarından ve kullanma hatalarından doğabilecek arızalarda, ürün özelliğinin bozulmaması için orijinal E.C.A.yedek parçaları kullanınız.
- Burkulmaz kenetli el duşu spiralinin, aşırı bükme veya burulma yaparak kullanılması spirale zarar verebilir. Lütfen dikkat ediniz.
- Burkulmaz kenetli el duşu spiralinin, ani ve/veya aşırı çekme kuvveti uygulanması sonucunda spirale zarar verebilir, lütfen dikkat ediniz.
- Armatürünüzü sabunlu bez ile silip, kuru bez ile kurulumun temizlik için yeterlidir.
- E.C.A. armatür yüzey temizleyici kullanımında, temizlik yapılacak yüzeye direkt püskürtülür. Bir sünger yardımı ile ovulur. Birkaç dakika bekledikten sonra bol su ile durulur. Kuru bir bez ile kurulur. Derinlemesine oluşmuş yüzeylerdeki problemlerin çözümü için bu işlem tekrarlanır. Klorlu ürünlerle birlikte kesinlikle kullanılmamalıdır.

Ürünlerin temizlenmesi ile ilgili olarak aşağıdaki noktalara dikkat ediniz:

- Su sertliğinin fazla olduğu yerlerde armatür yüzeyini daha sık aralıklarla silerek yüzeyde gri lekelerin oluşmasını önleyebilirsiniz.
- Armatür yüzeylerini temizlemek için aşındırıcı ve sert malzemeler içeren bir yüzü yeşil süngerleri veya bulaşık tellerini, asit içeren temizlik maddelerini kullanmayınız.
- Yanlış temizlik yöntemleri ve temizlik ürünleri el düşünuzda ve duş başlığınızda hasarlara yol açabilirler.
- Kireç kırıcıları özelliğe sahip el duşu ve duş başlıkları kireçlenme sonucu oluşacak tıkanmaların önüne geçmek için nozullarını el ile temizleyerek kireçlenme nedeniyle oluşabilecek hasarın önüne geçilebilir.
- Kireç düzenli olarak temizlenmelidir. Temizleme periyodu kullanım suyun kalitesine göre duş başlığı ve el duşlarının nozullarının tıkanmaması gerektiği için kullanıcı tarafından belirlenir.
- Asla hidroklorik asit, formik asit, klorlu ağartıcı kostik veya asetik asit içeren temizlik malzemeleri kullanmayın, bunlar ciddi hasara neden olurlar.
- Farklı temizlik maddelerinin karıştırılarak kullanılması uygun değildir.
- Kullanılan temizlik maddesinin üreticisinin kullanım talimatlarına dikkat edilmelidir.
- Sprey temizleyicileri kullanırken, temizlik malzemesini önce yumuşak bir bez veya bir süngerin üzerine sıkınız, asla ürünlere doğrudan sıkmayınız, zira temizlik malzemesi aralara ve boşluklara girerek ürünlere zarar verir.
- Temizledikten sonra, temiz su kalıntılarını gidermek için iyice durulayın.
- Buharlı temizleyicilerin yüksek sıcaklıkları ürünlere zarar verebilir.

EN Before Mounting:

- Before mounting your armature, please view its manual.
- Make sure that you have the warranty card you received with the armature signed by the dealer from which you have purchased your armature.
- Please keep your warranty document during the warranty period of your armature.
- Keep your armature in its original package until you reach where you would mount it.
- If the mains pressure is over 5 bars, operating your armature for a long time at this pressure reduces its lifetime. Therefore, please use E.C.A pressure-reducing valve on the inlet of installation. (G1/2" Product code for installation 602111004)
- Mount an E.C.A filter on the inlet of the installation to which you will fasten your armature. (G1/2" Product code for installation 601010001)
- Before mounting your armature to the installation, run some water to clean inside of the pipes.
- In order to fasten washbasin and sink faucets to the installation, use an E.C.A Interval Tap with Filter. (Product code 102111066)
- Do not use chrome-coated armatures at places like thermal springs.
- Do not leave your armature fastened for a long time in buildings under construction. Materials such as construction mortar and lime may shed over the armature. Besides, chemical materials within the air may combine with the moisture in the air and cause deformations over the surface of the armature.
- If such materials have fallen or stuck to the armature during construction, do not scrape them off with hard items. If the armature is to remain in buildings under construction for a long time, isolate it from the ambient by covering the armature with a bag.
- Your armature has been designed to operate at an ambient temperature between 5°C and 65° C. Take necessary precautions to avoid your armature's being affected by frost, in particular at ambient conditions below 5°C.

While Mounting:

- Do not let any uncovered wrench, in particular pipe wrench, to come into contact with the surfaces of your armature during mounting.
- After fastening your armatures to the installation, turn the valve on and see if there is any leaking at junction points of the armature. In case of leaking at junctions, perform proper mounting to make the junction sealed.
- Do not use the armature before performing a leak control.

While using:

- In all kinds of failures likely to arise from ambient conditions and usage errors, prefer E.C.A spare parts in order not to deform product features.
- Excessive bending or torsion procedure of the hand shower flexible hose may damage the spiral, please be careful.
- The flexible hose of the hand shower with anti-twist clamps can be damaged by sudden and / or excessive pulling force, please be careful.
- Wiping your armature with a soapy cloth and drying with a dry cloth is sufficient for cleaning.

Pay attention to the following points regarding cleaning the products:

- Where water hardness is high, you can prevent gray stains from appearing by wiping the armature surface more often.
- In order to clean armature surfaces, do not use sponges with a green side which contains abrasive and hard materials nor steel wools and cleaning materials with acid.
- Wrong cleaning methods and cleaning products can damage your hand shower and shower head.
- In order to prevent blockages that will occur as a result of calcification in hand shower and shower heads with lime breaker feature, it can be prevented from damage due to calcification by manually cleaning the nozzles.
- Lime should be cleaned regularly. The cleaning period is determined by the user according to the quality of the water used, as the nozzles of the shower heads and hand showers should not be clogged.
- Never use cleaning agents containing hydrochloric acid, formic acid, chlorine bleach caustic or acetic acid as they will cause serious damage.
- It is not suitable to mix different cleaning agents.
- The manufacturer's instructions for use of the cleaning agent used should be observed.
- When using aerosol cleaners, first spray the cleaning agent on a soft cloth or a sponge, never directly spray on the products, as the cleaning material penetrates and damages the products.
- After cleaning, rinse thoroughly to remove any clean water residue.
- High temperatures of steam cleaners can damage products.

DE Vor Der Montage:

- Überprüfen Sie die Anleitung, bevor Sie Ihre Armaturen installieren.
- Sie sollten immer die Garantie des Produkts vom Händler unterzeichnen lassen, die Sie zusammen mit der Anleitung erhalten haben.
- Bewahren Sie Ihr Garantiedokument während der Garantiezeit des Geräts auf.
- Wenn die Montage der Produkte, die der kostenlosen Montage unterliegen, nicht durch den dafür autorisierten Service durchgeführt wird, sind die Probleme, die mit dem Produkt auftreten können, nicht unter Garantie.
- Ihre Armaturen werden in spezieller Verpackung angeboten, damit sie ihre Armaturen ohne Schäden beim Transport, Verladen und beim Lagern und mit allem Zubehör geliefert bekommen. Nehmen sie Produkte, die nicht in ihrer originellen Verpackung sind, nicht entgegen und bewahren sie ihre Armaturen bis zu deren Montage verpackt auf.
- Wenn der Versorgungsdruck über 5 Bar liegen sollte, verkürzt das Betrieb bei diesem Druck die Lebensdauer Ihrer Armaturen. Sie sollten daher vor dem Installationseingang zum E.C.A. einen Druckminderer. (G $\frac{1}{2}$ " Produktcode für die Leitung 602111004) verwenden.
- Am Eingang der Leitung, wo Sie Ihre Armatur installieren, sollten Sie E.C.A. Filter anschließen. (G $\frac{1}{2}$ " Produktcode für die Leitung 601010001)
- Reinigen Sie den Innenbereich der Rohre, indem Sie etwas Wasser ablassen, bevor Sie Ihre Armaturen mit der Leitung verbinden.
- Chrom beschichtete Armaturen sollten Sie nicht in Örtlichkeiten wie Spa verwenden.
- Lassen Sie Ihre Armaturen nicht für eine lange Zeit in Gebäuden, die sich noch im Bau befinden. Materialien wie Mörtel, Kalk, etc. können über die Armaturen verschüttet werden. Außerdem können Chemikalien in der Luft sich mit Feuchtigkeit vermischen und auf der Oberfläche der Armaturen Beschädigungen verursachen. Wenn solche Materialien während des Baus auf die Armaturen anhaften, sollten Sie es nicht mit scharfen Gegenständen kratzen. Wenn die Armaturen für eine lange Zeit in den Gebäuden bleiben sollten, die noch im Bauzustand sind, sollten Sie die Armaturen gegen mögliche Einflüsse mit einem Beutel isolieren.
- Ihre Armaturen sind für den Betrieb unter einer Temperatur zwischen 5°C und 65°C ausgelegt worden. Sie sollten die erforderlichen Maßnahmen treffen, damit Ihre Armaturen unter Bedingungen unter 5°C nicht vom Frost beeinflusst werden.

Während der Montage:

- Während der Montage Ihrer Armaturen sollten die Oberfläche Ihrer Armaturen nicht mit einem bloßen Schraubenschlüssel, insbesondere einem Rohrschlüssel kontaktieren.
- Nach Anschluss Ihrer Armaturen an die Leitung, sollten Sie das Ventil öffnen und die Verbindungsstellen der Armaturen nach Dichtigkeit prüfen. Wenn eine Undichtigkeit vorhanden ist, sollten Sie die entsprechende Installation vornehmen, um die Verbindung abzudichten.
- Verwenden Sie die Armaturen nicht bevor eine Dichtungskontrolle vorgenommen wird.**

Während der Bedienung:

- Gegen alle Arten von Störungen, die umweltbedingt und wegen Bedienungsfehler auftreten können, sollten Sie originale E.C.A. Ersatzteile verwenden, damit die Eigenschaft des Produkts nicht beeinträchtigt wird.
- Extremes Biegen oder Torsieren der klemmenden flexiblen Handbrause-Spirale, kann die Spirale beschädigen, bitte seien Sie vorsichtig.
- Der klemmenden flexiblen Handbrause-Spirale, kann durch plötzliche und / oder extreme Zugkraft Schaden zugefügt werden, bitte seien Sie vorsichtig.
- Putzen Sie Ihre Armaturen mit einem feuchten Tuch und trocknen Sie es danach mit einem trockenen.

Bitte beachten Sie bei der Reinigung der Produkte folgende Punkte:

- Falsche Reinigungsmethoden und Reinigungsmittel können Ihre Handbrause und Ihren Duschkopf beschädigen.
- Durch manuelle Reinigung der Düsen können Verstopfungen durch Verkalkung in den Handbrausen und Kopfbrausen, die über Kalkbrecher-Funktion verfügen, vorgebeugt und Schäden durch Verkalkung verhindert werden.
- Der Kalk sollte regelmäßig gereinigt werden. Die Düsen der Duschköpfe und Handbrausen sollten nicht verstopft werden, deshalb ist der Reinigungszeitraum je nach Qualität des verwendeten Wassers vom Benutzer zu bestimmen.
- Verwenden Sie niemals Reinigungsmittel, die Salzsäure, Ameisensäure, chlorhaltige bleichende ätzende oder essigartige Säure enthalten, weil diese schwere Schäden verursachen.
- Die Anwendung von einer Mischung verschiedener Reinigungsmittel ist nicht geeignet.
- Die Gebrauchsanweisungen der Reinigungsmittelhersteller sind zu beachten.
- Bei Verwendung von Sprühreinigungsmitteln, sprühen Sie zuerst auf ein weiches Tuch oder einem Schwamm, sprühen Sie niemals direkt auf die Produkte, denn das Reinigungsmittel würde in die Abstände und Lücken eindringen und den Produkten Schaden zufügen.
- Spülen Sie nach der Reinigung gründlich ab, um alle Rückstände von sauberem Wasser zu entfernen.
- Hohe Temperaturen von Dampfreiniger könnten den Produkten Schaden zufügen.
- Beim Öffnen der Verpackung, überprüfen Sie bitte, ob der Inhalt des Packets mit der Liste der Teile übereinstimmt. Sollten fehlende Teile festzustellen sein, wenden Sie sich bitte umgehend an den Vertragsservicefirma von E.C.A.
- Vor der Auslieferung aus unserer Fabrik wurde unser Produkt den Funktionstests unterzogen, deshalb bitte demontieren Sie es nicht, damit keine Funktionsfehler auftauchen.
- Beachten Sie bitte bei der Installation auf Ihre eigene Sicherheit.
- Bevor Sie anfangen zu bohren stellen Sie bitte sicher, dass es keine Sanitäranlagen oder Kabel in dem Wand versteckt durchgezogen sind.
- Bevor Sie mit der Produktmontage anfangen, stellen Sie bitte sicher, dass die Wasserzufuhr abgestellt ist.

FR Avant le montage:

- Consulter le manuel avant de monter l'armature.
- Vous assurer de faire signer la carte de garantie livrée avec le manuel au revendeur chez qui vous avez acheté votre armature.
- Veuillez conserver votre document de garantie pendant la durée de garantie de votre luminaire.
- Si le montage des produits faisant l'objet d'un montage gratuit n'est pas effectué par le service autorisé, les problèmes pouvant survenir avec le produit ne sont pas couverts par la garantie.
- Votre robinet est emballé spécialement afin qu'il ne soit pas endommagé lors de la livraison, du transport, du stockage et afin que le produit vous parvienne d'une manière complète avec toutes ces pièces. N'achetez pas les produits qui ne sont pas emballés dans leurs emballages d'origine puis conservez votre robinet dans son emballage jusqu'au moment du montage.
- Si la pression du réseau est supérieure à 5 bars, travailler à cette pression pendant une longue période raccourcit la durée de vie de votre robinetterie. C'est pour cela, utiliser un détendeur d'E.C.A à l'entrée de l'installation. (G $\frac{1}{2}$ " Code de produit pour la plomberie 602111004)
- Installer un filtre d'E.C.A à l'entrée de l'installation sur laquelle vous allez raccorder votre robinetterie. (G $\frac{1}{2}$ " Code de produit pour la plomberie 601010001)
- Avant de raccorder votre robinetterie à l'installation, nettoyer l'intérieur des tuyaux en faisant couler un peu de l'eau.
- Ne pas utiliser des robinetteries chromées où il y a des eaux thermales, etc.
- Ne pas laisser votre robinetterie raccordée pendant longtemps dans les bâtiments en cours de construction. Des matériaux tels que du mortier de construction, de la chaux, etc. peuvent être coulés sur robinetterie. De plus, des substances chimiques présentes dans l'air peuvent se combiner avec l'humidité de l'air et provoquer une détérioration de la surface de robinetterie. Si de tels matériaux sont tombés et se sont collés sur la robinetterie pendant la construction, ne pas gratter avec des objets durs. Si la robinetterie restera longtemps dans des bâtiments en cours de construction, l'isoler de l'environnement en la couvrant par un sac.
- Votre robinetterie est conçue pour fonctionner à des températures ambiantes comprises entre 5 °C et 65 °C. Prendre les précautions nécessaires pour éviter que votre robinetterie ne soit affectée par le gel, en particulier dans des conditions environnementales inférieures à 5 °C.

Lors du montage:

- Lors du montage de votre robinetterie, ne pas toucher les surfaces de la robinetterie avec des clés nues, en particulier des clés à pipe.
- Après avoir raccordé la robinetterie à l'installation, ouvrir la vanne et observer s'il y a des fuites au niveau les points de raccordement. S'il y a une fuite aux points de raccordement, effectuer un montage approprié pour l'étanchéité du raccordement.
- Ne pas utiliser la robinetterie l'armature sans vérifier l'étanchéité.**

Lors de l'utilisation:

- Utilisez des pièces de rechange d'origine E.C.A afin de ne pas détériorer la fonctionnalité du produit en cas des pannes pouvant résulter des conditions environnementales et d'erreurs d'utilisation.
- Une utilisation excessive de courbure ou de torsion du tuyau flexible de la douchette peut endommager la spirale, veuillez faire attention.
- Le tuyau flexible de la douchette avec colliers anti-torsion peut être endommagé par une force de traction soudaine et/ou excessive, veuillez faire attention.
- Essuyer votre robinetterie avec un chiffon savonneux et sécher avec un chiffon sec, cela suffit pour le nettoyage.

A faire attention aux points suivants concernant le nettoyage des produits:

- Des types de nettoyage et des produits de nettoyage inappropriés peuvent endommager votre douchette et votre pommeau de douche.
- Afin d'éviter les blocages qui se produiront à la suite de la calcification dans la douche à main et les pommes de douche avec fonction anti-calcaire, des dommages dus à la calcification peuvent être évités en nettoyant manuellement les buses.
- La chaux doit être nettoyée régulièrement. La période de nettoyage est déterminée par l'utilisateur en fonction de la qualité de l'eau utilisée, car les buses des pommes de douche et des douchettes à main ne doivent pas être bouchées.
- N'utilisez jamais de produits de nettoyage contenant de l'acide chlorhydrique, de l'acide formique, de l'eau de Javel caustique ou de l'acide acétique car ils causeraient de graves dommages.
- Il n'est pas juste de mélanger différents agents de nettoyage.
- Les instructions du fabricant pour l'utilisation du produit de nettoyage utilisé doivent être respectées.
- Lorsque vous utilisez des nettoyeurs en aérosol, vaporisez d'abord le produit de nettoyage sur un chiffon doux ou une éponge, ne vaporisez jamais directement sur les produits, car le produit de nettoyage pénètre et endommage les produits.
- Après le nettoyage, rincez abondamment pour enlever tout résidu d'eau propre.
- Les températures élevées des nettoyeurs à vapeur peuvent endommager les produits.
- Lorsque vous ouvrez l'emballage, veuillez vérifier les composants conformément à la liste. Si vous trouvez un composant manquant, veuillez contacter immédiatement le service autorisé de E.C.A.
- Le produit a passé le test de fonctionnalité avant la sortie d'usine, veuillez ne pas le démonter vous-même à volonté.
- Veuillez faire attention à votre sécurité lors du perçage et de l'installation.
- Veuillez-vous assurer qu'il n'y a pas de tuyaux et de câbles de service cachés là où vous avez l'intention de percer.
- Avant l'installation, assurez-vous que l'alimentation en eau est coupée.

- يرجى قراءة الدليل قبل تركيب الحنفية.
- يرجى مطالبة الوكيل الذي تم شراء الخلاط منه بالتوقيع على بطاقة الضمان التي يتم إهداها مع الدليل.
- يرجى الاحتفاظ بوثيقة الضمان طوال فترة ضمان الت ريكيبات الخاصة بك
- أي مشكلة تقع بخصوص المنتجات التي تدخل تحت إطار التركيب المجاني والتي لا يتم تركيبها من قبل الشركة المخولة بتقديم الخدمة؛ فعليه سيكون المنتج خارج نطاق الضمان.
- طواقم الحنفيات : يتم تقديمه ضمن مغلف خاص بهدف تأمين وصول جميع القطع العائدة الى المنتج بدو نقص وحتى لا تتعرض الى الاضرار أثناء النقل والشحن والتخزين. لا تشتروا المنتجات التي ليس لها مغلف أصلي و احفظوا طواقم الحنفيات في غلافه حتى مرحلة التركيب.
- إذا كان ضغط الماء الاتي من الشبكة ما فوق 5 بار فعليه ستكون مدة استهلاك الخلاط الذي يعمل تحت هذا الضغط قصيرة الأمد. لهذا السبب يوصى باستخدام منظم ومخفض الضغط (E.C.A) في مدخل الشبكة. (للشبكة ½ G رمز المنتج 602111004)
- يرجى تركيب فلتر (E.C.A) منخل الشبكة الذي سيتم تركيب الخلاط عليه (للشبكة ½ G رمز المنتج 601010001)
- يرجى تنظيف الأنابيب وذلك عن طريق صرف القليل من الماء قبل تركيب الخلاط.
- يرجى عدم استخدام الخلاط المطلي بالكروم في المنتجات الصحية والبخ.
- يرجى عدم وضع الخلاط بشكل مركب لمدة طويلة في الأيئة التي هي لا تزال في مرحلة البناء. من الممكن أن يتأثر المنتج من مونة الإسمنت، الجير والبخ من مواد. كذلك أن المواد الكيميائية الموجودة في الهواء قد تسبب الضرر على الحنفية عند اختلاطها برطوبة الهواء. إذا كان الخلاط قد تأثر من المواد التي وقعت عليه في أثناء البناء وتسببت بالضرر عليه يجب عدم كشطها بالأجسام الصلبة. إذا تبقى الخلاط في الأبنية التي لا تزال في حيز البناء لمدة طويلة فعليه توجب وضع الحنفية في داخل كيس لكي يتم عزلها من تلك البيئة.
- لقد تم تصميم الخلاط من أجل أن يعمل تحت درجة حرارة بيئة ما بين 5 الى 65 درجة مئوية. يتوجب اخذ التدابير اللازمة خصوصا إذا كان الخلاط يستخدم في بيئة درجة حرارتها أقل من 5 درجة مئوية لمنع تأثرها من التجمد.

في خلال التركيب:

- يرجى منع ملامسة المفتاح لسطح الخلاط في أثناء التركيب، خصوصا مفتاح الأنابيب.
- بعد تركيب الخلاط بالتجهيزات، يجب التحقق مما اذا كان هناك أي تسرب وذلك عن طريق فتح القفل و مشاهدة نقاط تركيب الخلاط. إذا كان هنالك أي تسرب في نقطة التركيب يرجى تركيب المنتج من جديد ومنع التسرب في هذه الحالة.
- يرجى استعمال قطع غير (E.C.A) الأصلية للحفاظ على خصائص المنتج في حال حدوث اعطال ناجمة عن أي نوع من الظروف البيئية أو اخطاء الاستخدام.
- يرجى الانتباه! قد يؤدي استخدام الدش الحلزوني اليدوي المشبك الغير قابل للثني من خلال الثني المفرط أو الالتواء الى تلف اللولب الحلزوني
- يرجى الانتباه! قد يحصل تلف للولب الحلزوني المشبك الغير قابل للثني بسبب تطبيق قوة سحب مفاجئة و / أو مفرطة على على اللولب الحلزوني اليدوي
- يُعد المسح بقطعة قماش مبللة بالصابون والتجفيف بقطعة قماش جافة كافيين لتنظيف الخلاط.

انتبه للنقاط التالية بخصوص تنظيف المنتجات :

- قد تسبب طرق التنظيف ومنتجات التنظيف الخاطئة بالاضرار في رأس الدش
- من أجل منع الانسدادات التي تحدث نتيجة التكدس في الدوش اليدوي ورووس الدش التي تملك خاصية تكبير التكدس يمكن منع حدوث أضرار بسبب التكدس وذلك من خلال تنظيف الفتحات يدويا
- يجب تنظيف التكدسات الحاصلة بانتظام. يتم تحديد الفتر ة الدورية للتنظيف من قبل المستخدم حسب جودة المياه المستخدمة وذلك من أجل وجوب عدم انسداد فوهات رأس الدش والدشات اليدوية
- لا تستخدم مطلقا مواد التنظيف التي تحتوي على حمض الهيدروكلوريك أو حمض الفورميك أو الكلور المبيض أو الكاوية أو حمض الأسيتيك وذلك لأنها ستسبب أضرار جديّة
- لا تستخدم مطلقا مواد تنظيف متنوعة ممزوجة
- انتبه إلى تعليمات الاستعمال الممنوحة من قبل الشركة المنتجة بخصوص مواد التنظيف المستخدمة
- أثناء استخدام المنظفات البخاخة قم أولاً بوضع مادة التنظيف على قطعة قماش ناعمة أو إسفنجية. لا تحاول أبدا وضع المواد المنظفة على المنتجات بشكل مباشر؛ لأن مادة التنظيف ستدخل وتتلف إلى الفراغات والفجوات وتتسرب بالمنتجات
- بعد التنظيف اشطفها جيدا من أجل إزالة بقايا الماء النظيف
- يمكن أن تلحق درجات الحرارة العالية للمنظفات البخارية الضرر بالمنتجات
- عند فتح الال بمرکز الخدمات المعتمدة ل (E.C.A) نتج منتجا في الاختبارات الوظيفية قبل الاخراج من المصنع. يرجى عدم فكه حتى تتجنبوا حصول المشاكل الوظيفية في المنتج
- يرجى الانتباه إلى سلامتكم أثناء التركيب
- عند البدء بعملية التفتيح تأكد من عدم وجود تمديدات صحيحة أو كبلات مارة عبر الجدار
- قبل تركيب المنتج تأكد أولاً من إغلاق مصدر المياه

في خلال الاستعمال:

Во время использования:

- В случае неисправностей, которые могут возникнуть из-за всевозможных условий окружающей среды и ошибок, используйте, оригинальные запчасти E.C.A.
- Чрезмерное сгибание или скручивание эластичного шланга ручного душа может привести к повреждению спирали, будьте осторожны.
- Гибкий шланг ручного душа с зажимами, препятствующими переключению, может быть поврежден внезапным и/или чрезмерным усилием натяжения, будьте осторожны.
- Для чистки достаточно протереть арматуру намыленной тряпкой и высушить сухой тряпкой.

При очистке изделий обратите внимание на следующие моменты:

- Неправильные методы очистки и чистящие средства могут повредить ручной душ и насадку для душа.
- Чтобы предотвратить засоры возникающие в результате известкового налёта в ручном душе и душевых головках с функцией удаления налёта, возможно предотвратить поломку от известкового налёта путем ручной очистки форсунок.
- Известь следует регулярно очищать. Период очистки определяется пользователем в зависимости от качества используемой воды, так как форсунки душевых головок и ручных душей не должны засоряться.
- Никогда не используйте чистящие средства, содержащие соляную кислоту, муравьиную кислоту, хлорный отбеливатель, каустик или уксусную кислоту, так как они могут нанести серьезный ущерб.
- Недопустимо смешивать различные чистящие средства.
- Необходимо соблюдать инструкции производителя по использованию чистящего средства.
- При использовании аэрозольных чистящих средств сначала распылите чистящее средство на мягкую ткань или губку, никогда не распыляйте непосредственно на продукты, так как чистящий материал проникает в них и повреждает их.
- После очистки тщательно промойте, чтобы удалить остатки воды с моющим средством.
- Высокие температуры паровых очистителей могут повредить изделия.
- При вскрытии упаковки проверьте состав в соответствии со списком. Если вы обнаружите какой-либо недостающий компонент, немедленно свяжитесь с местным представителем нашего товара.
- Изделие прошло функциональные испытания перед отправкой с завода, пожалуйста, не разбирайте его самостоятельно по своему желанию.
- Пожалуйста, позаботьтесь о своей безопасности при сверлении стен и установке.
- Пожалуйста, убедитесь, что там, где вы собираетесь сверлить, нет скрытых служебных труб и кабелей.
- Перед установкой убедитесь, что подача воды отключена.

Перед установкой:

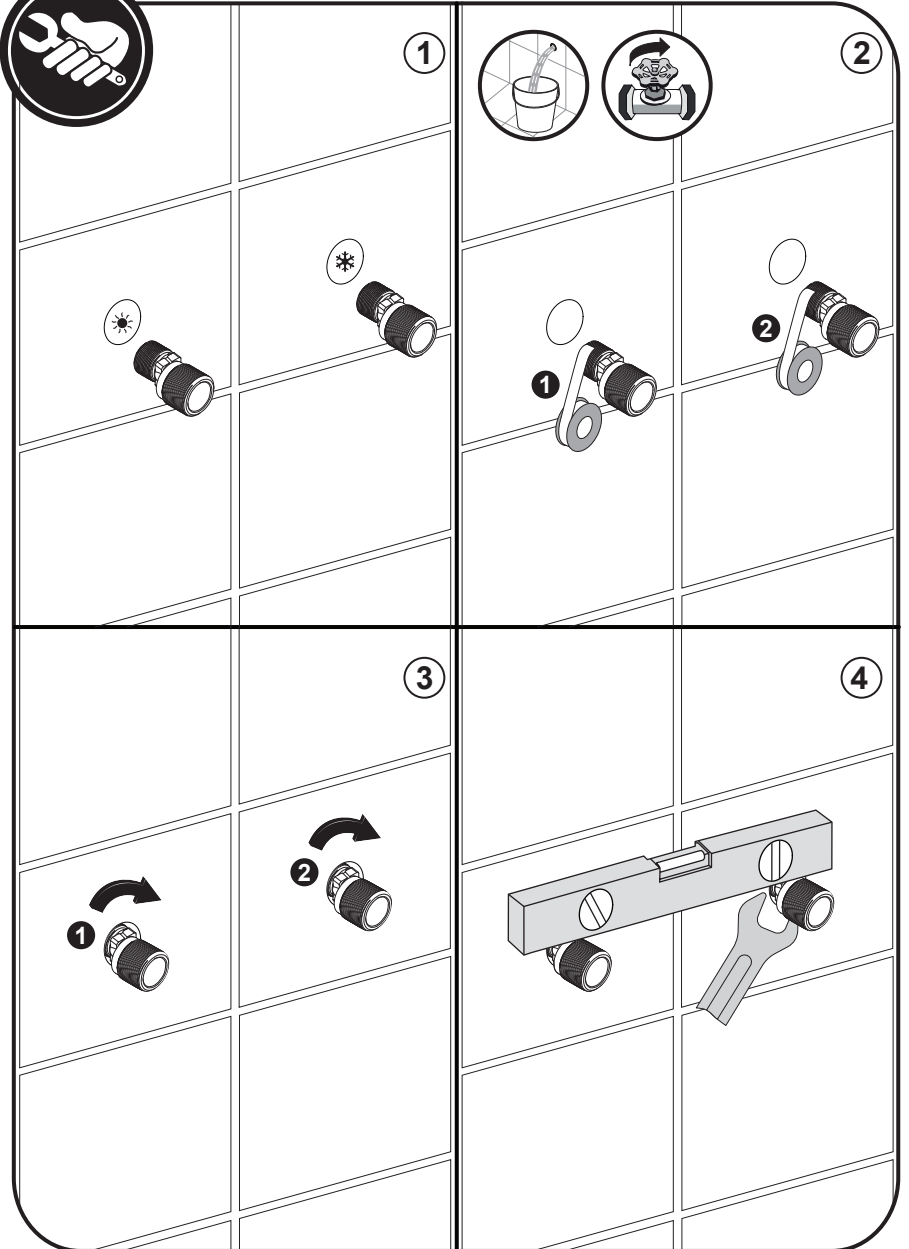
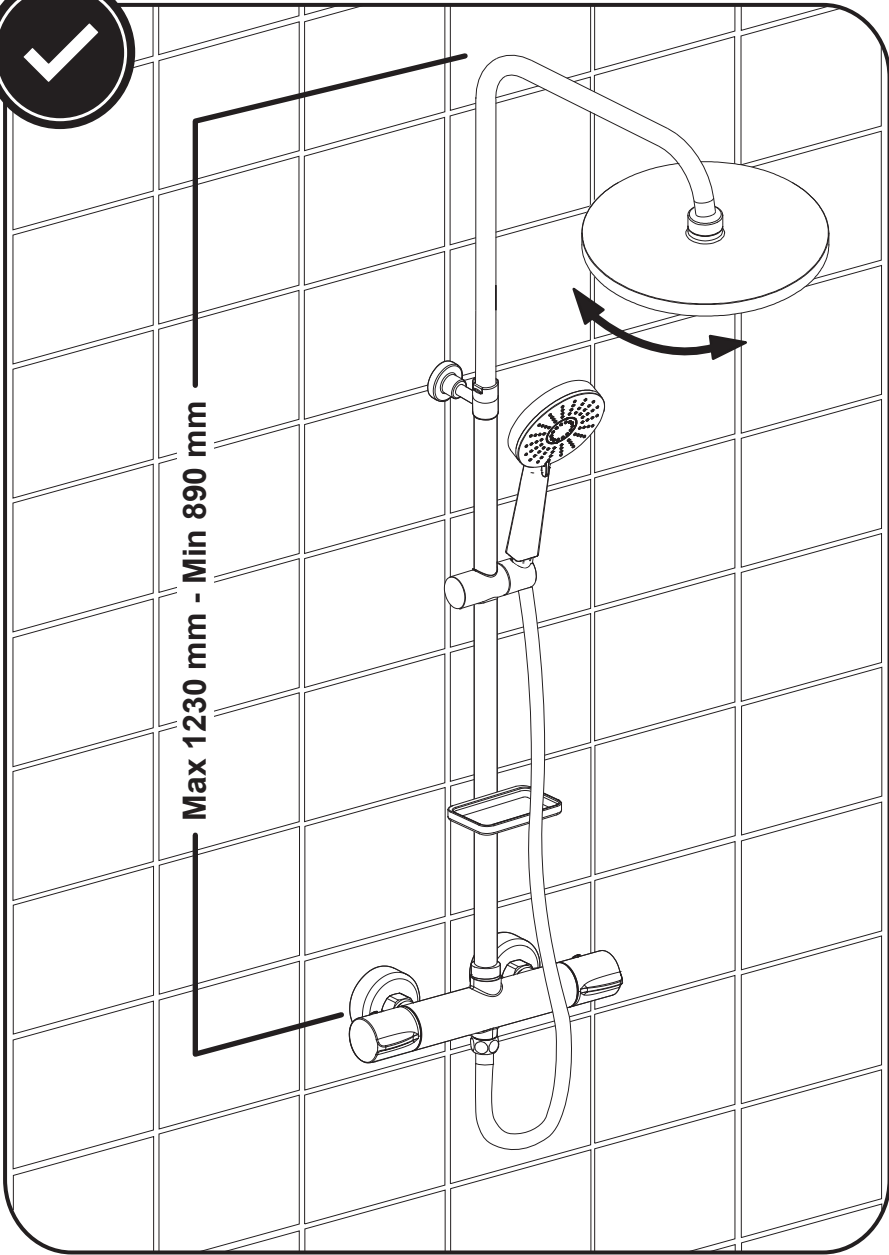
- Перед установкой светильника на место прочтите руководство.
- Убедитесь, что к вашему руководству прилагается гарантийный талон, подписанный продавцом, у которого вы приобрели светильник.
- Пожалуйста, храните ваш гарантийный документ в течение гарантийного периода вашего светильника.
- Если установка продуктов, подлежащих бесплатной установке, не производится авторизованной службой, гарантия не распространяется на проблемы, которые могут возникнуть с продуктом.
- Для предотвращения повреждений при транспортировке и хранении, а также для их доставки вам в полной комплектации, ваши смесители для ванной, раковины и кухни доставляются вам в специальной упаковке. Пожалуйста, не покупайте товары без оригинальной упаковки, а также храните его в упаковке до этапа сборки.
- Если давление в сети выше 5 бар, длительная работа при таком давлении сокращает срок службы арматуры. По этой причине E.C.A. используйте редуционный регулятор. (½ G "Код товара 602111004 для сантехники).
- К входу в установку, к которой вы будете подключать арматуру, пожалуйста, установите фильтр E.C.A. (Для установки ½ G код товара 601010001)
- Перед подключением арматуры к установке налейте немного воды и очистите трубы изнутри.
- Не используйте хромированные светильники в таких местах, как спа.
- Не оставляйте арматуру прикрепленной на длительное время в строящихся зданиях. На арматуру можно заливать такие материалы, как строительный раствор и известь. Кроме того, химические вещества в воздухе могут сочетаться с влажностью воздуха и вызывать повреждение поверхности арматуры. Если такие материалы упали и застряли на приспособлении во время строительства, не царапайте его твердыми предметами. Если светильник будет находиться в строящихся зданиях долгое время, изолируйте его от окружающей среды, надев на арматуру мешок.
- Ваша арматура предназначена для работы с температурой окружающей среды от 5°C до 65°C. Примите необходимые меры для предотвращения воздействия мороза на арматуру, особенно в условиях окружающей среды ниже 5 °C.

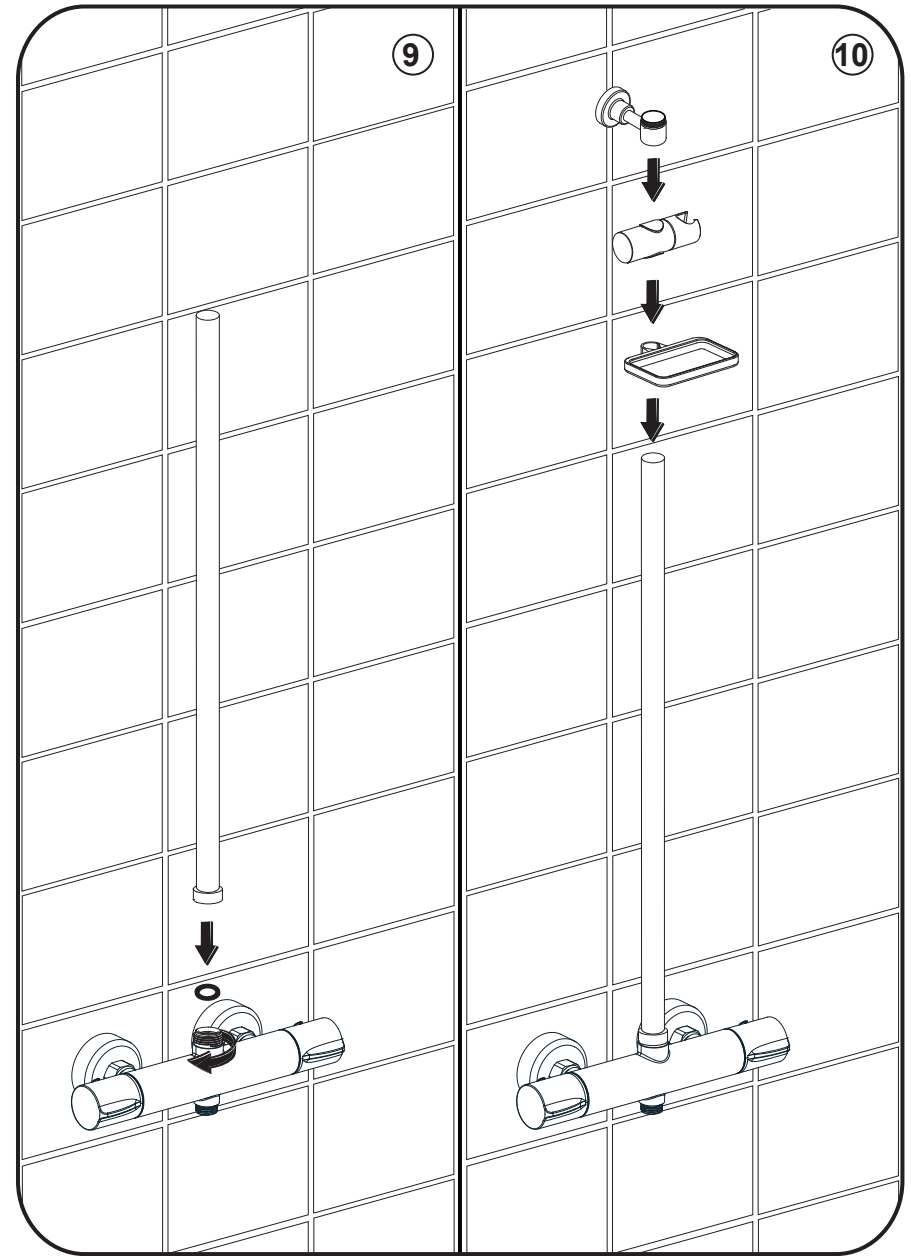
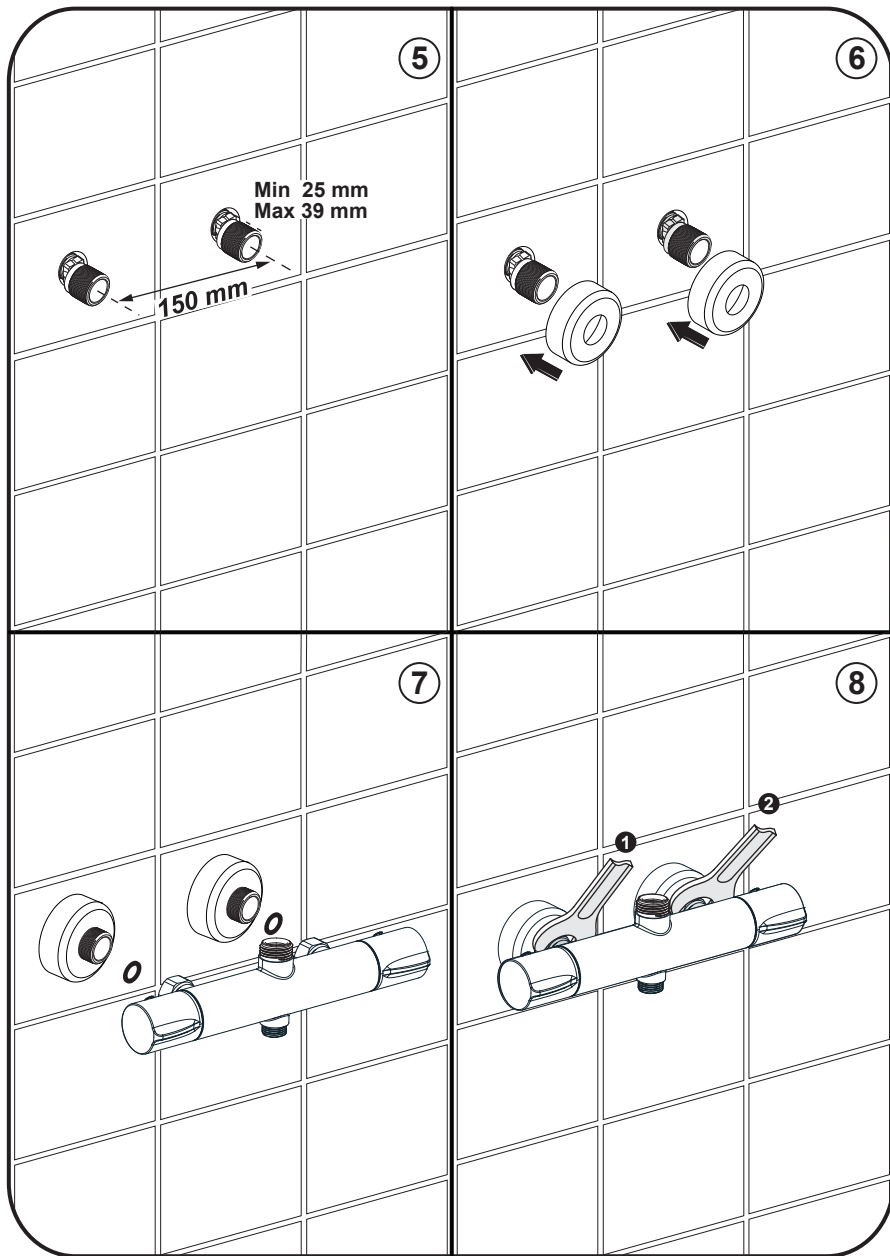
Во время установки:

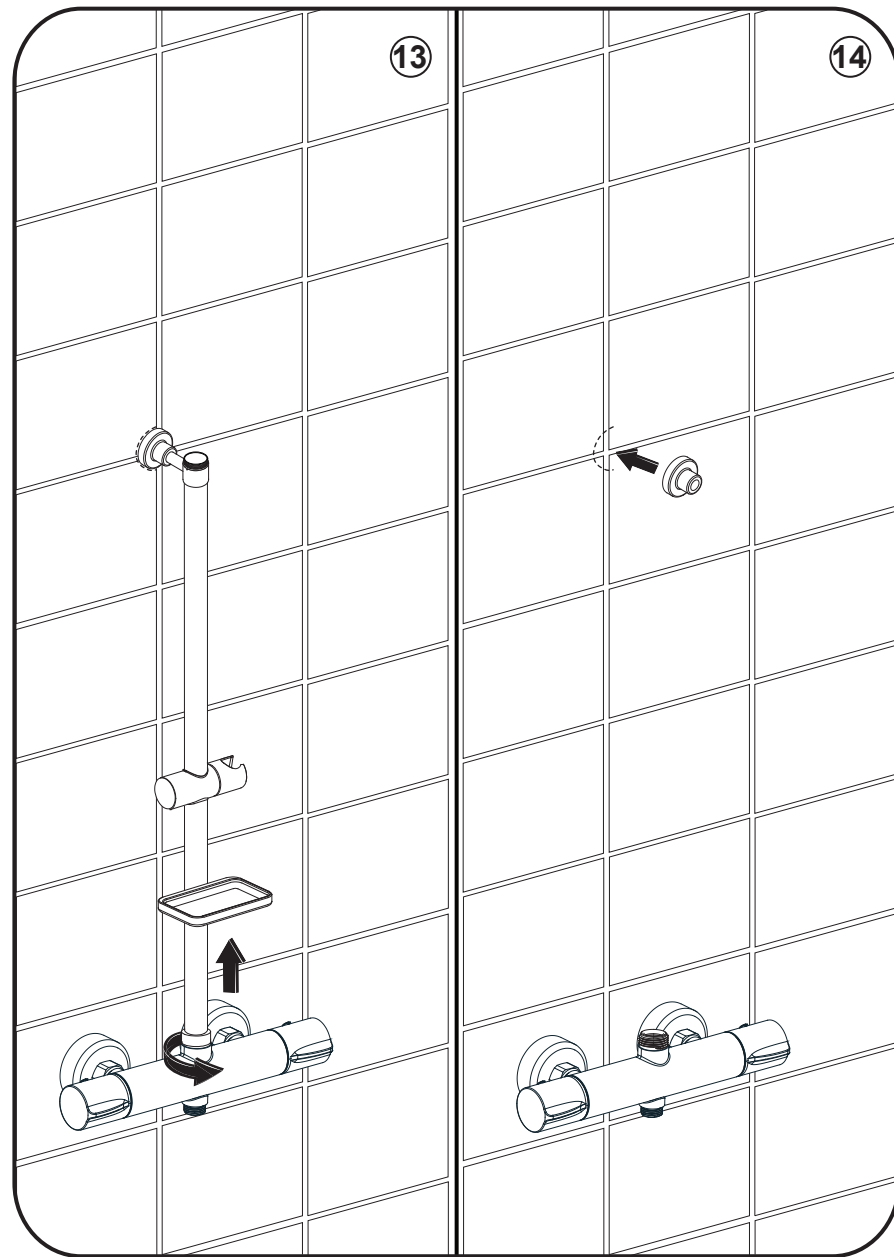
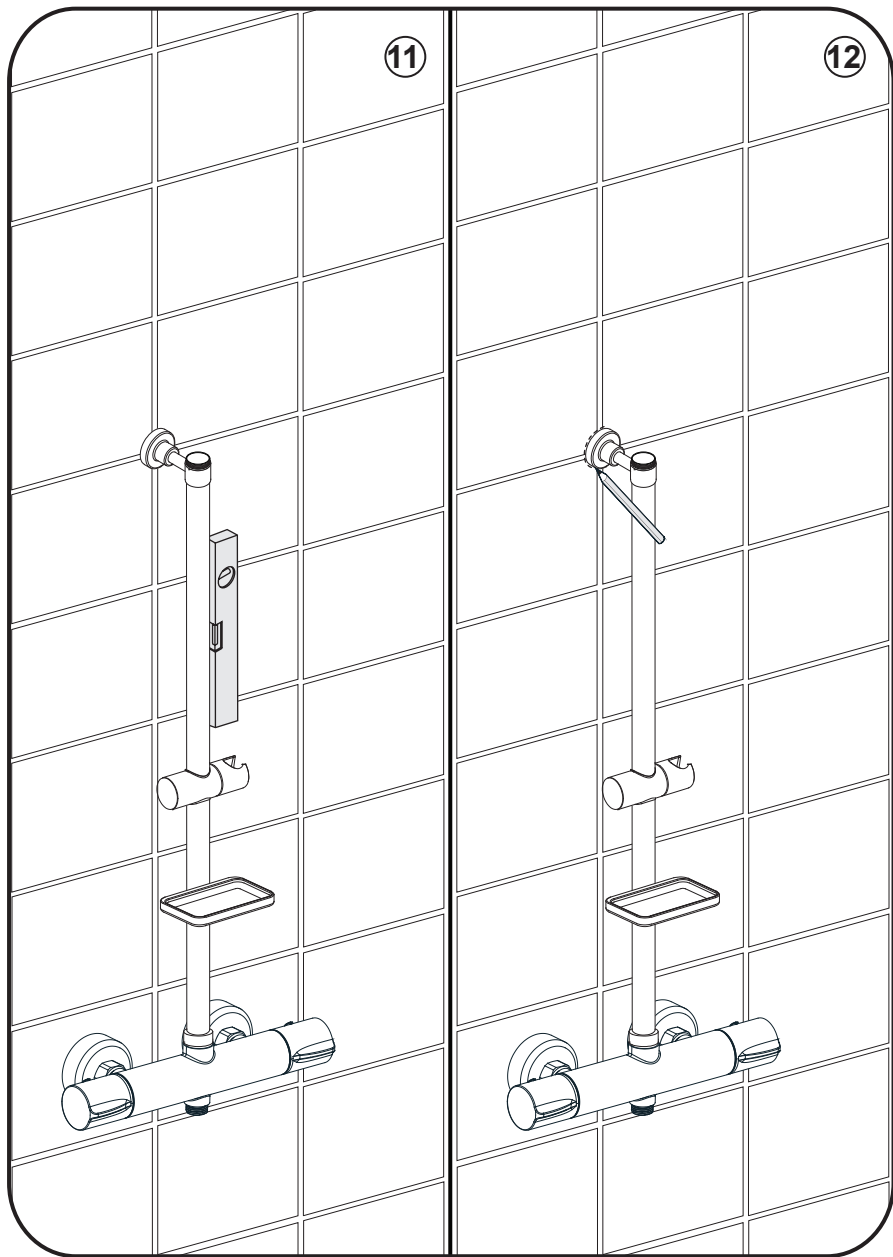
- Во время сборки светильника не прикасайтесь к его поверхностям гаечными ключами, особенно трубными ключами.
- После подключения арматуры к установке откройте клапан и посмотрите, нет ли утечки в точках соединения. Если есть утечка в точках соединения, произведите соответствующую сборку для герметизации соединения.
- Не используйте арматуру до проверки герметичности.

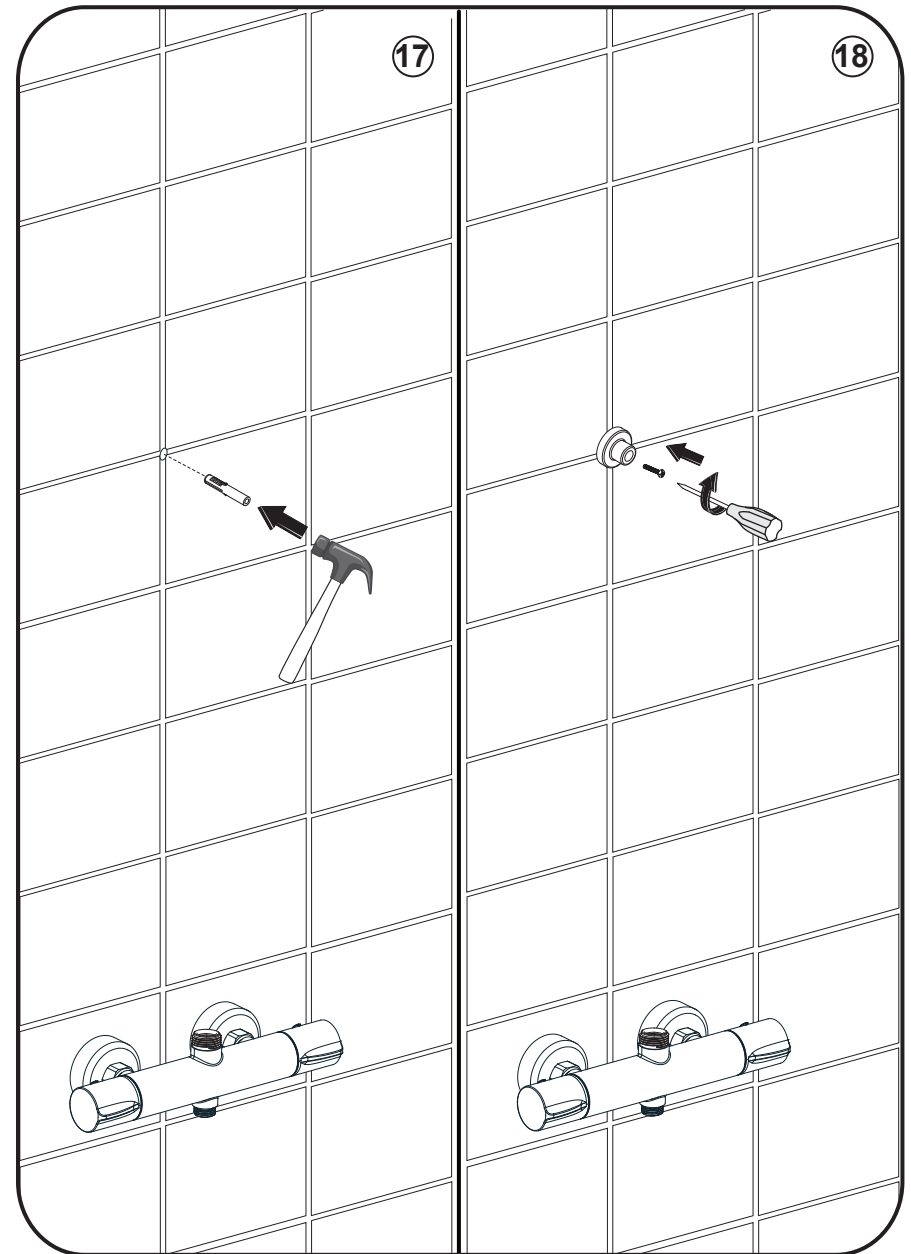
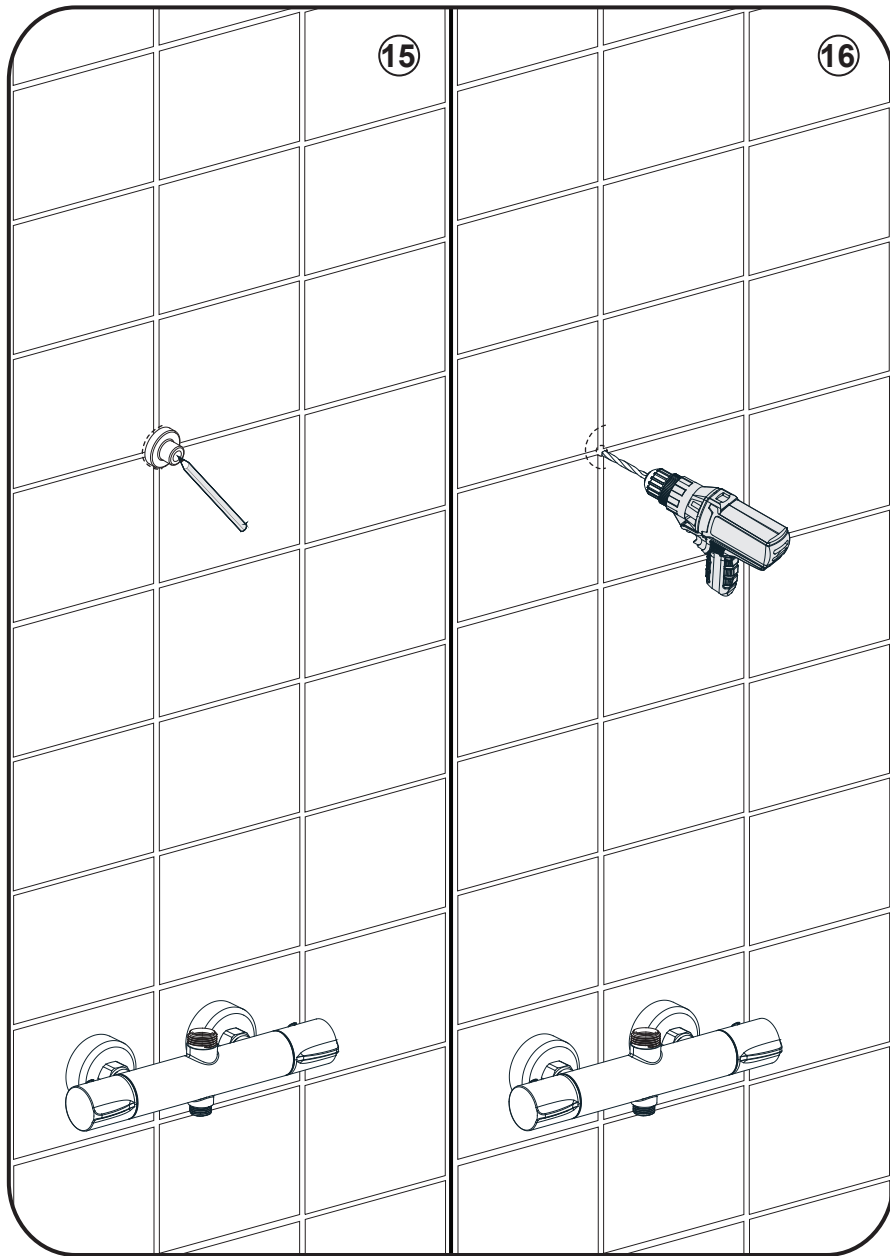


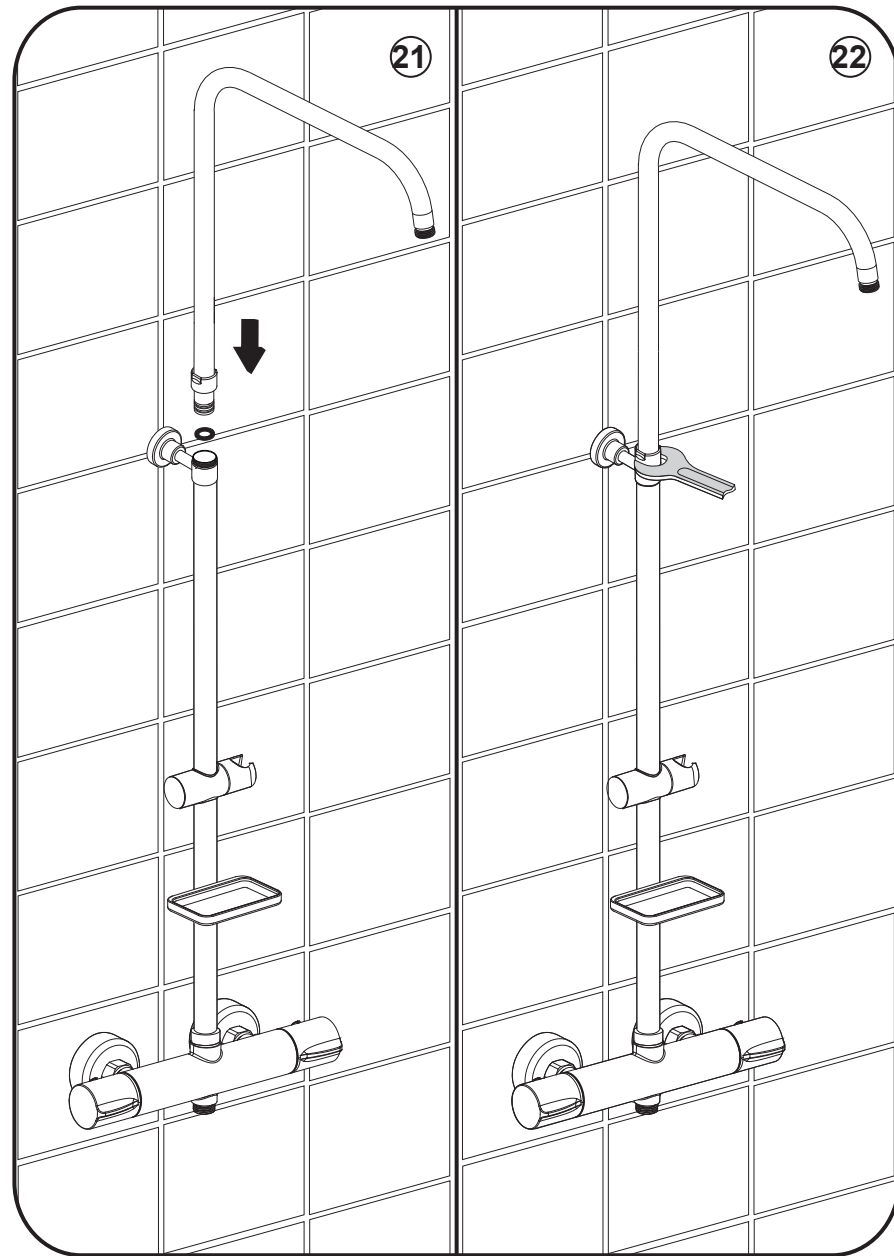
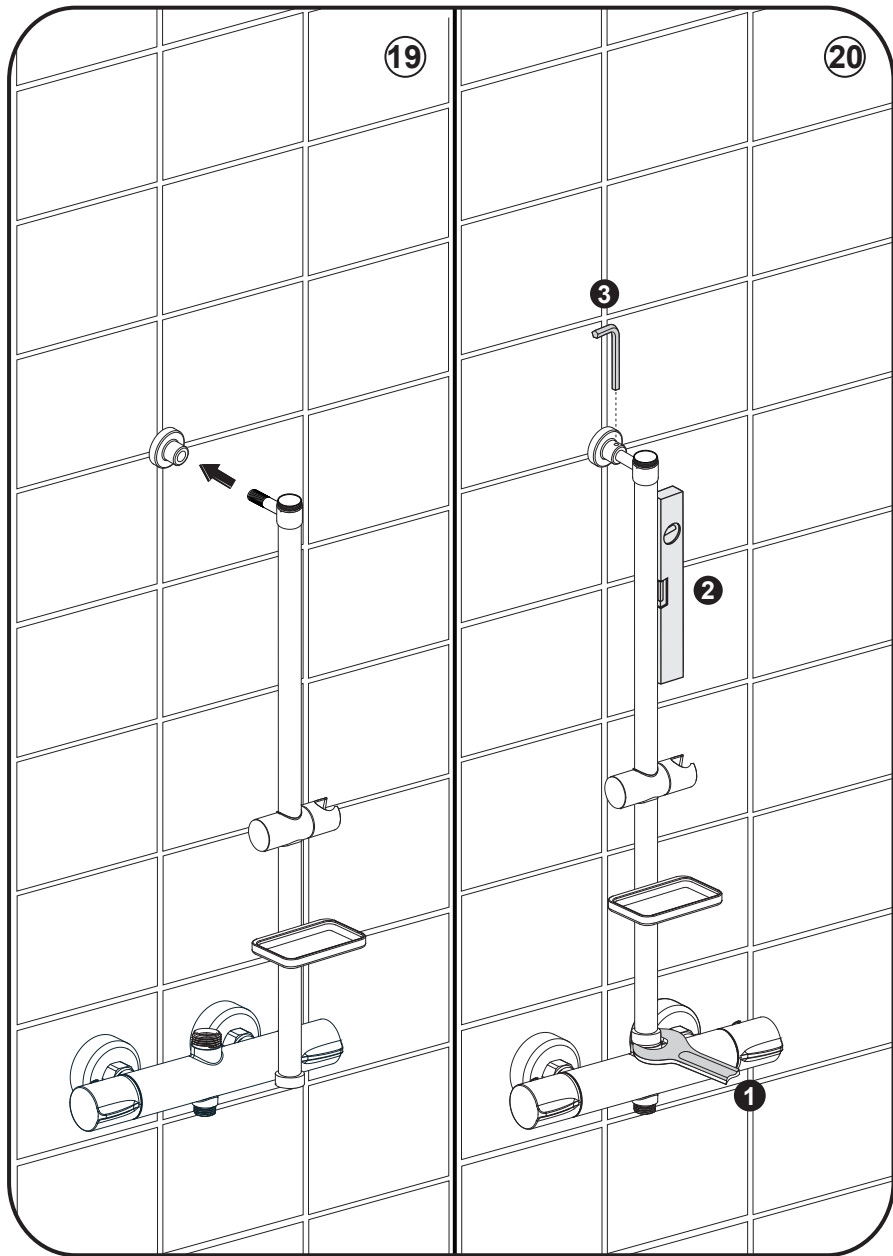
Max 1230 mm - Min 890 mm

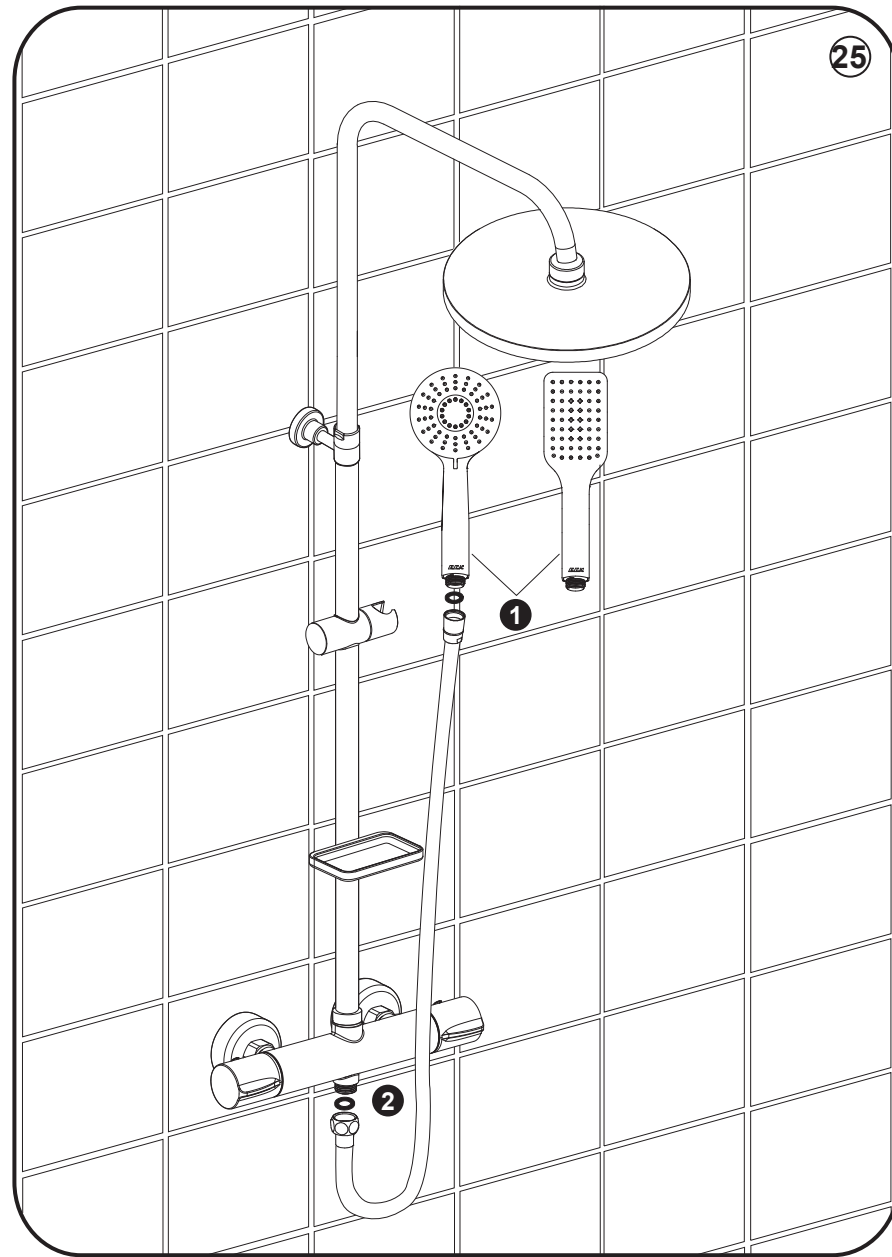
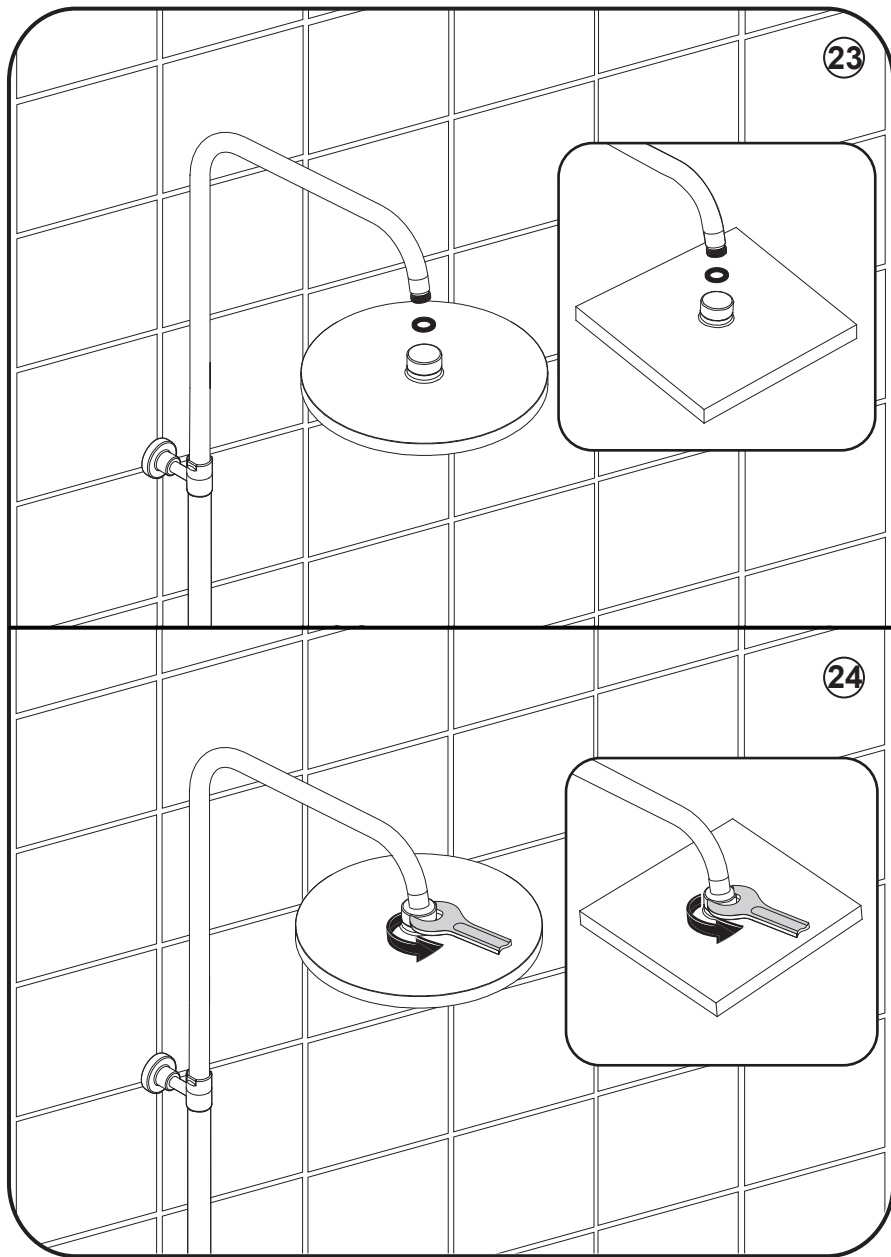


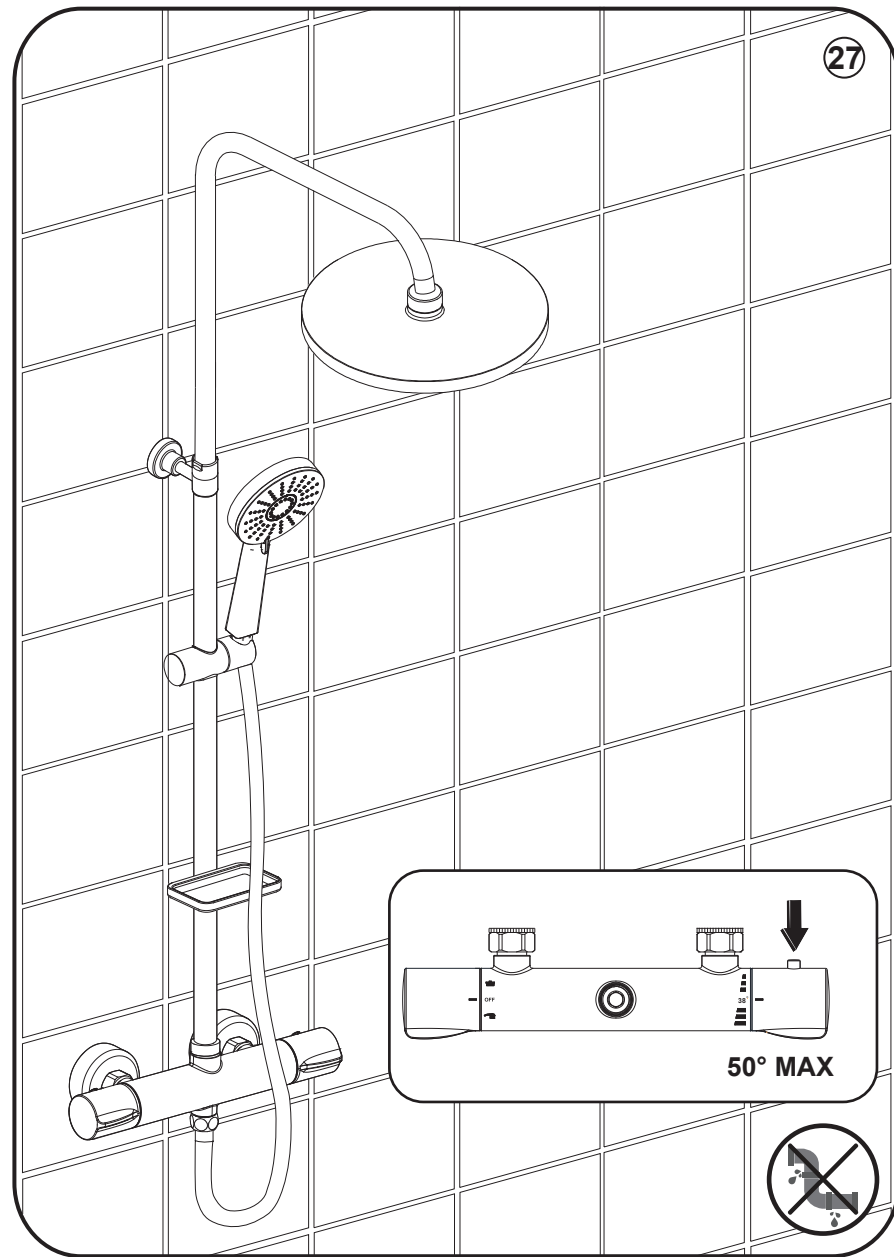
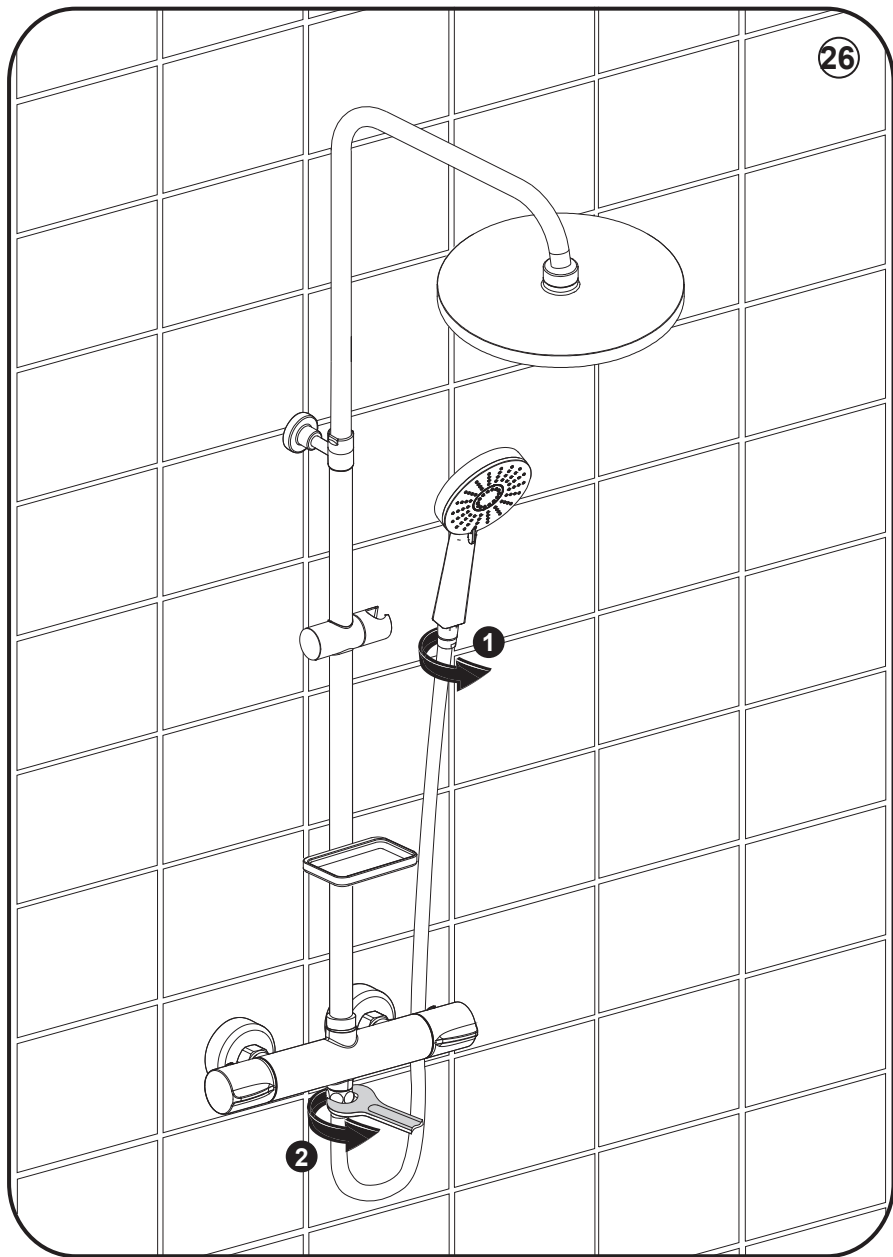


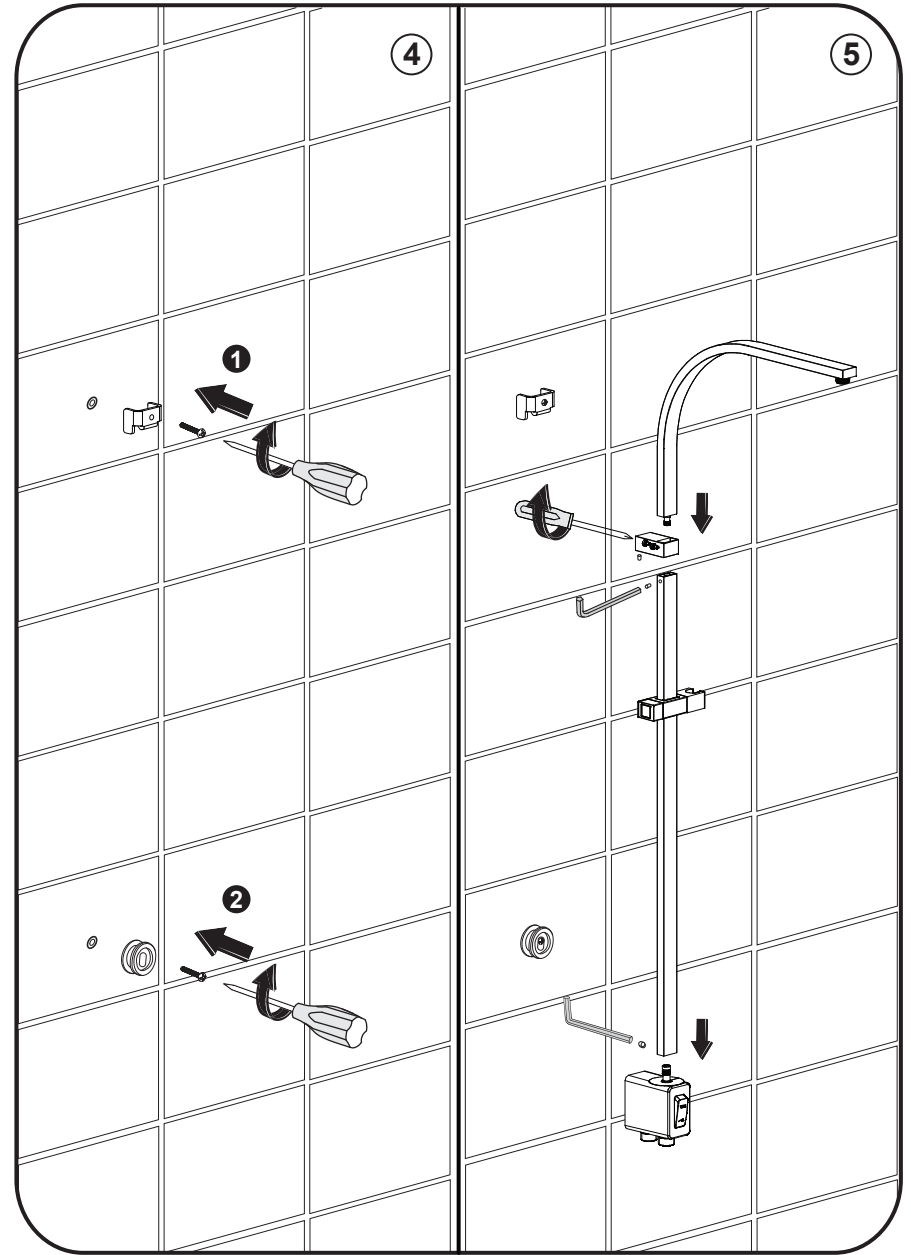
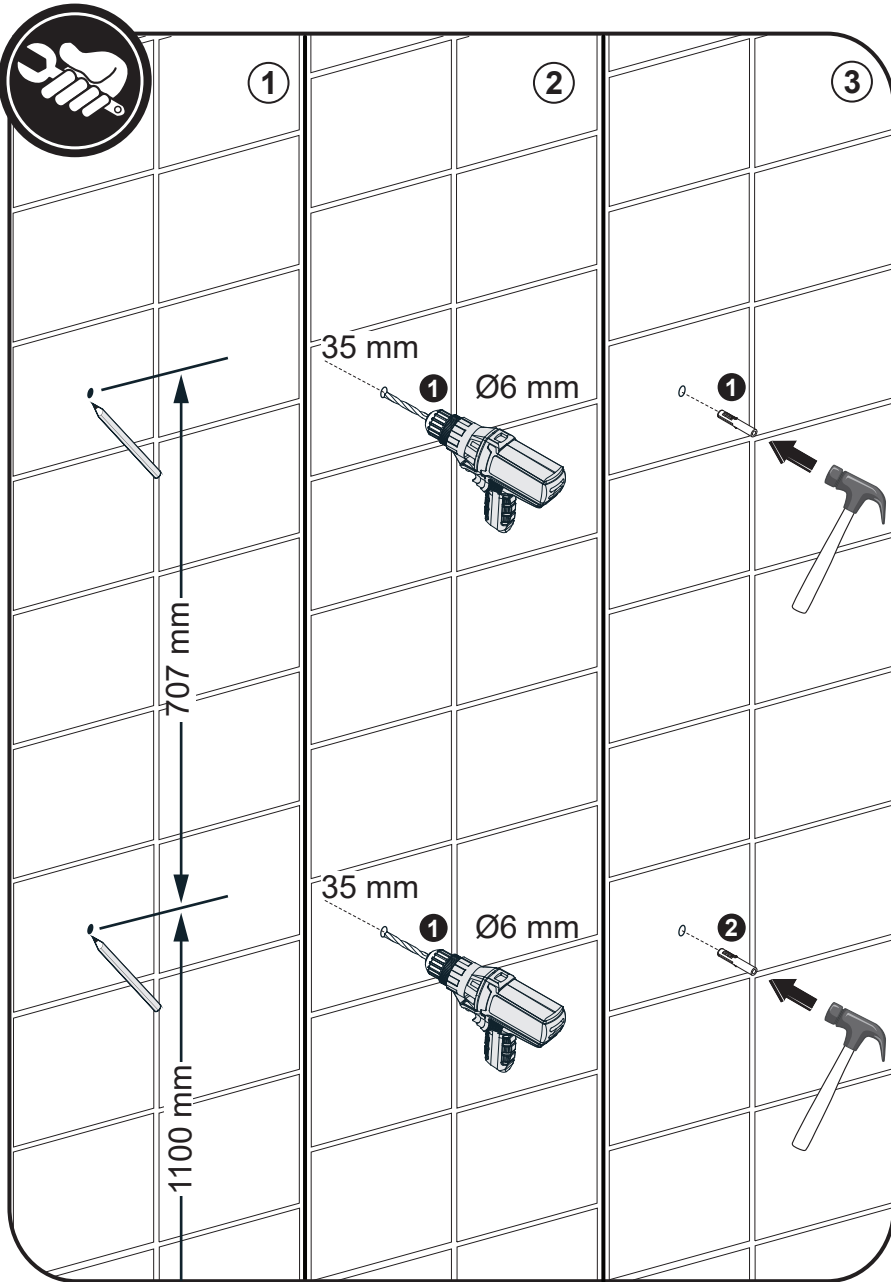


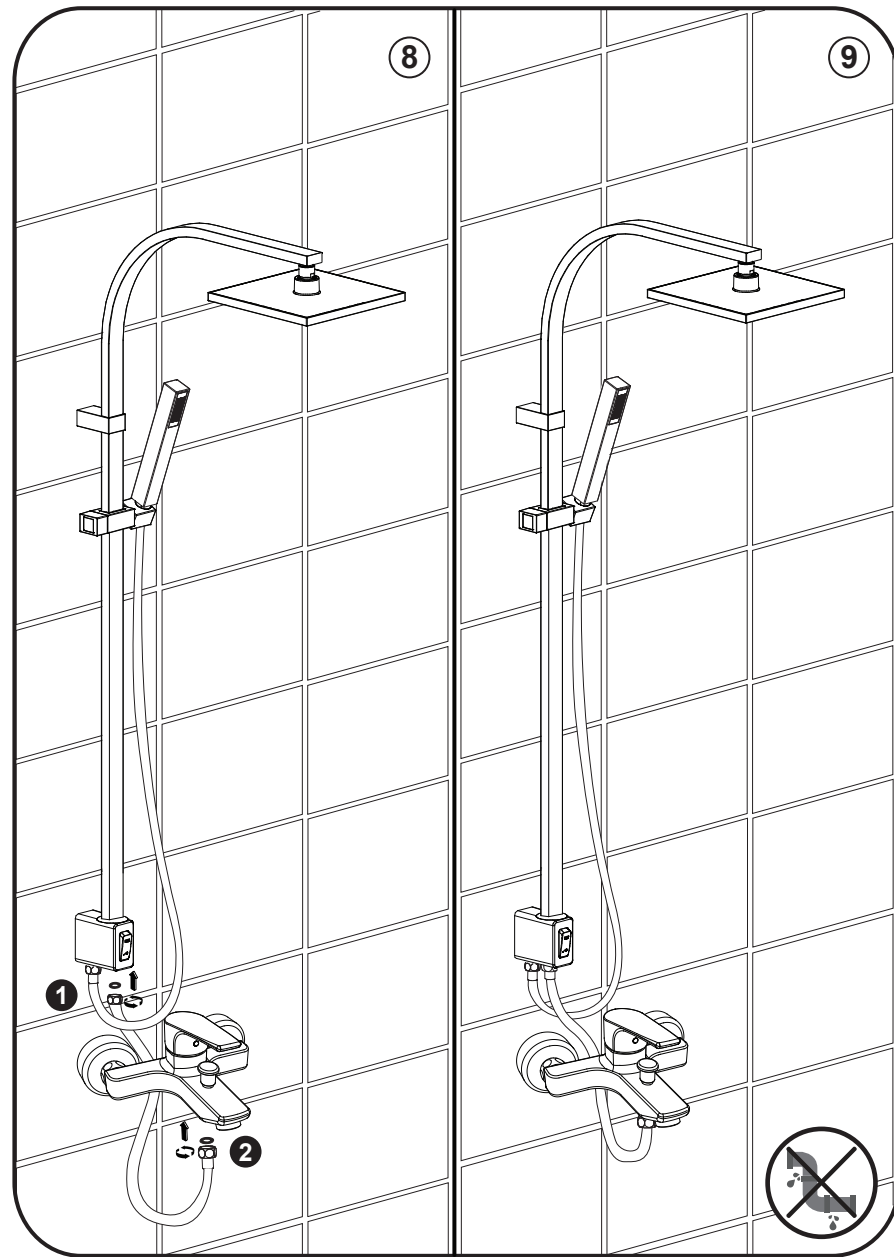
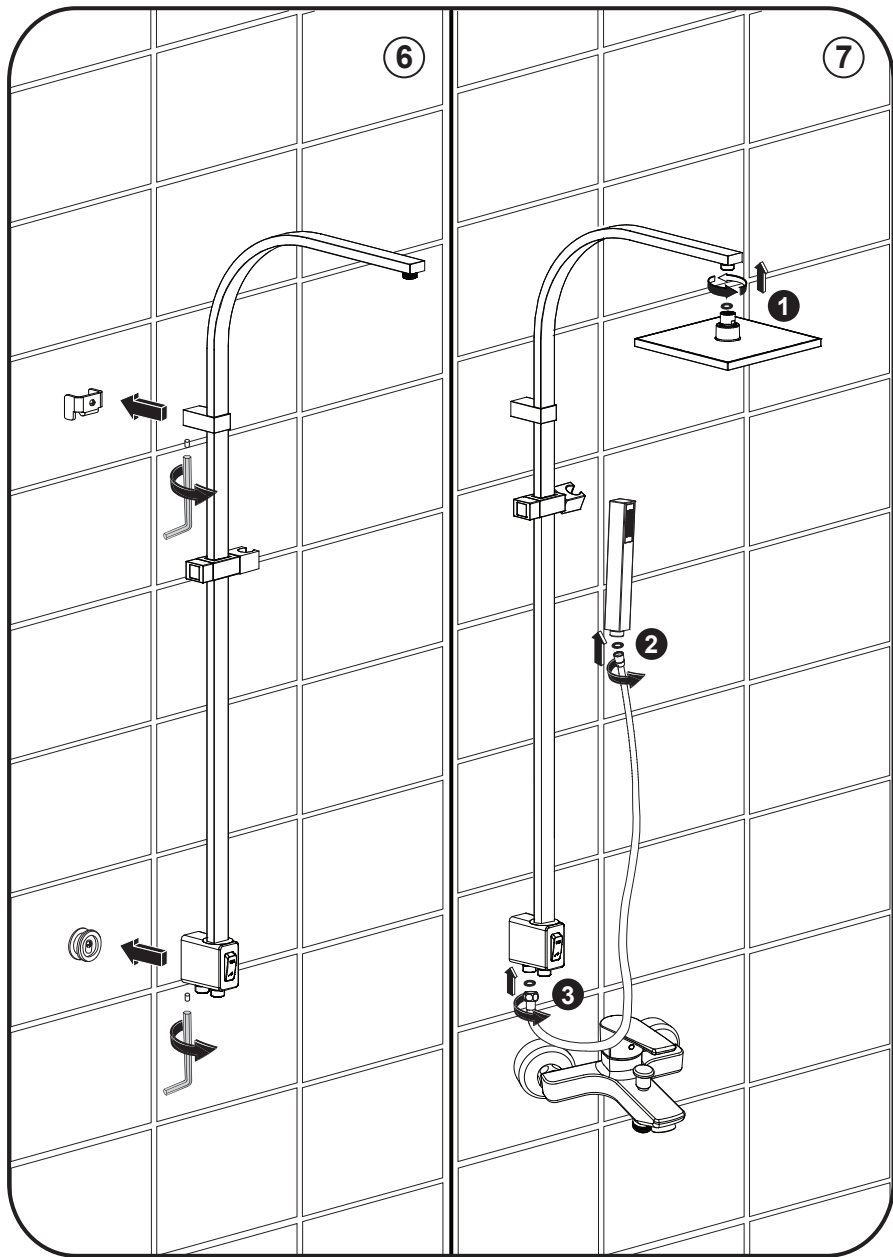


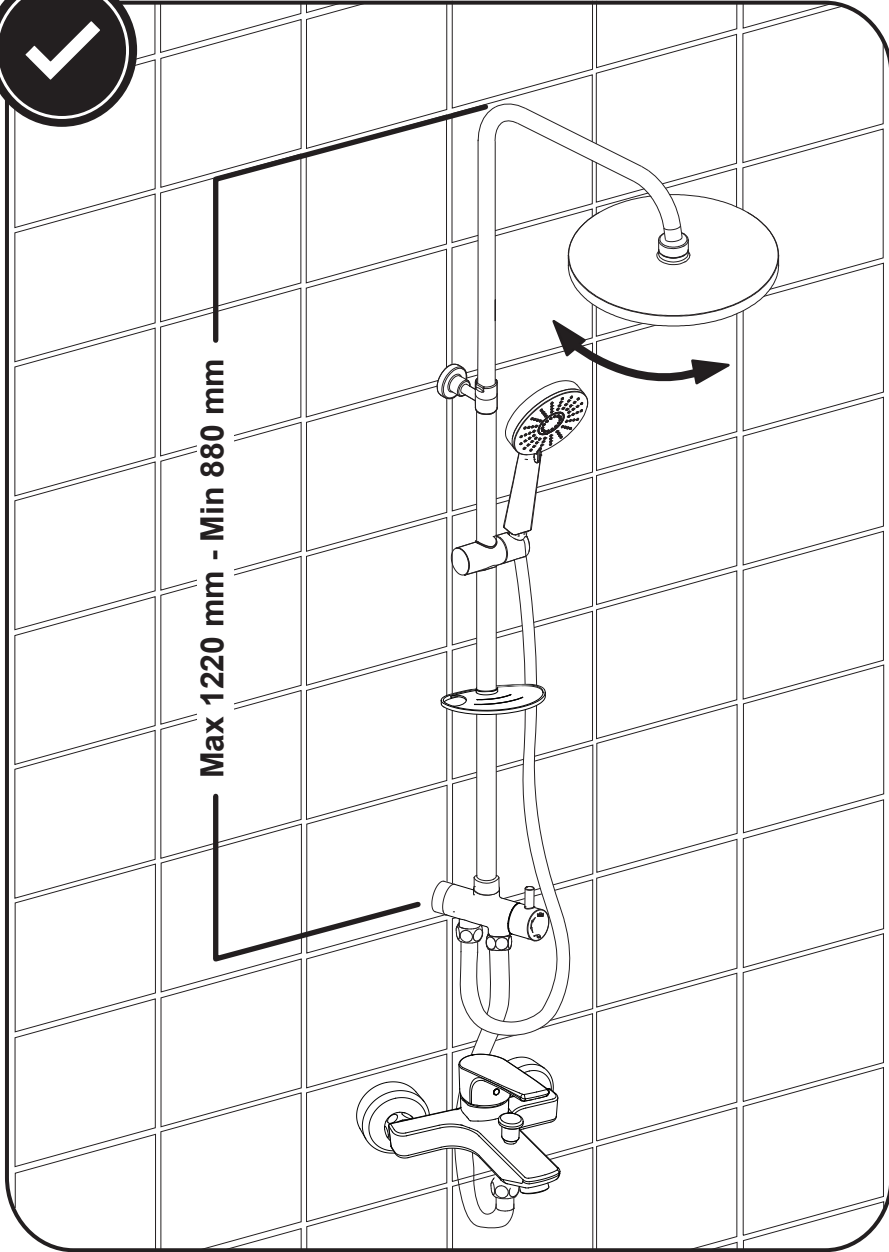




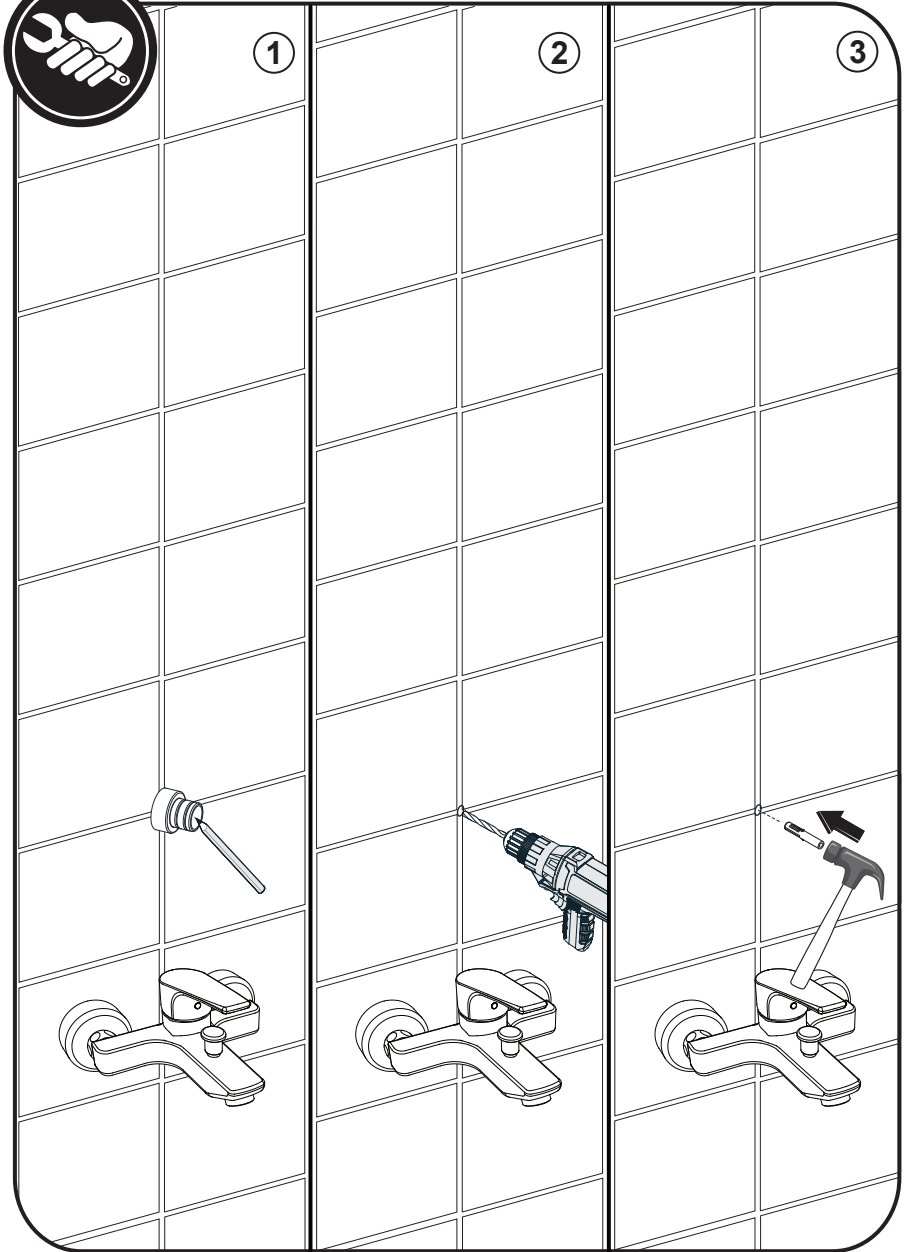








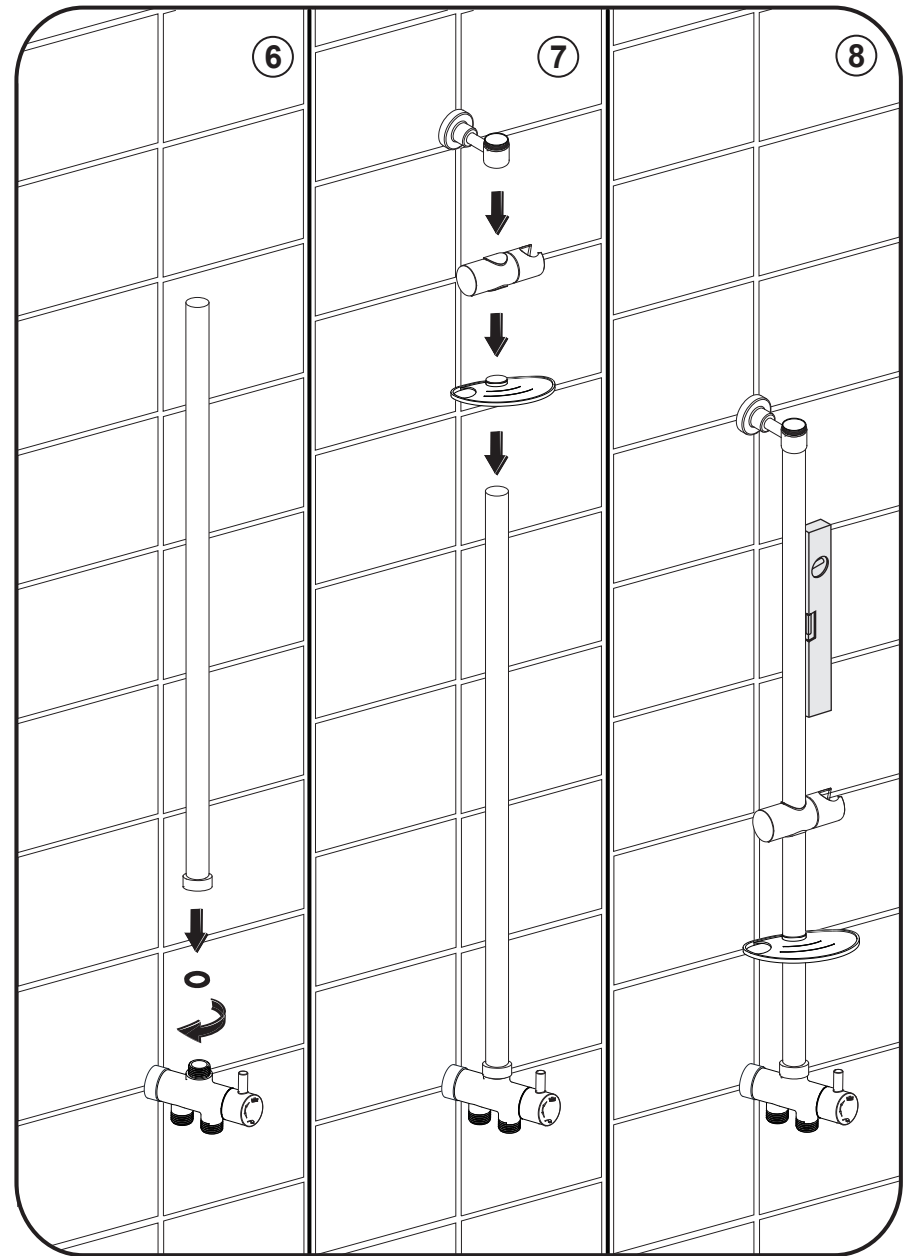
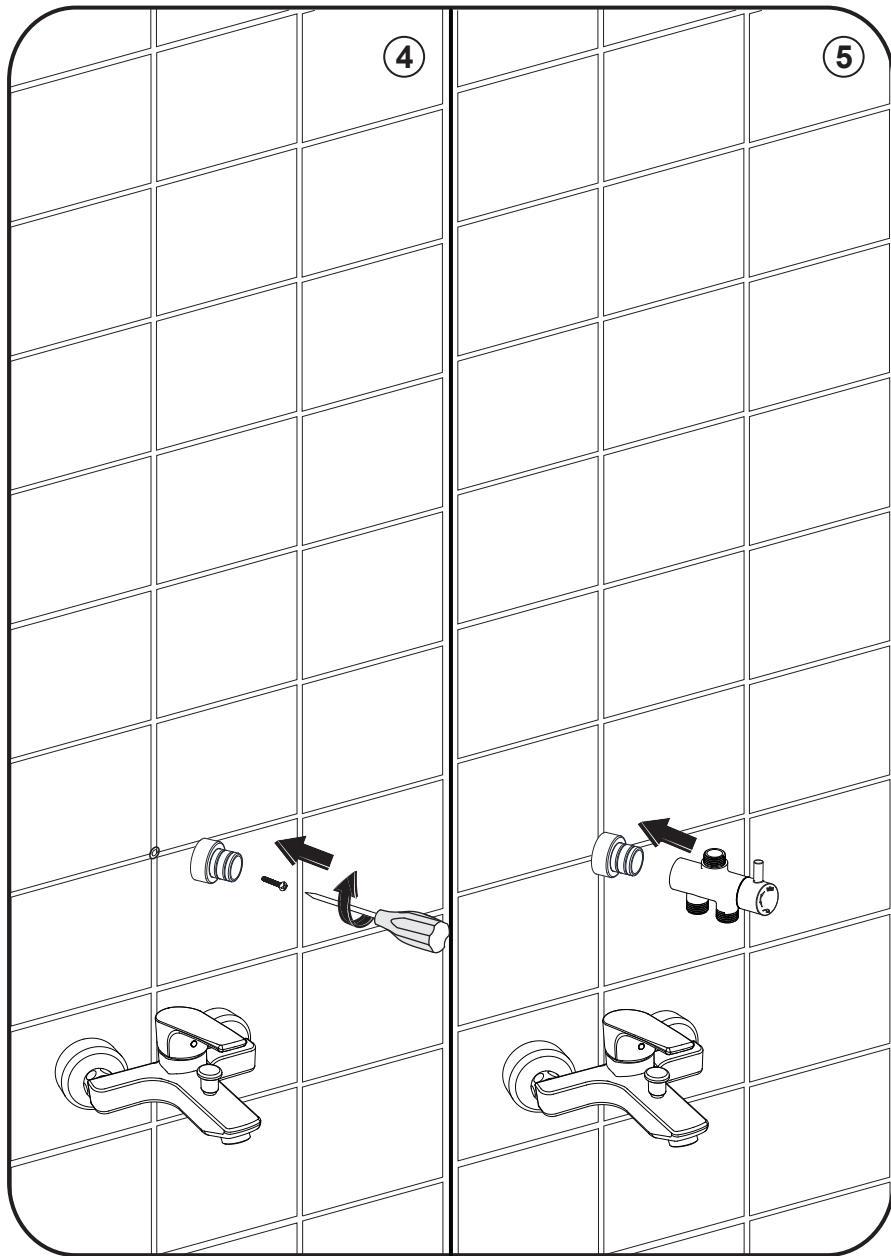
Max 1220 mm - Min 880 mm

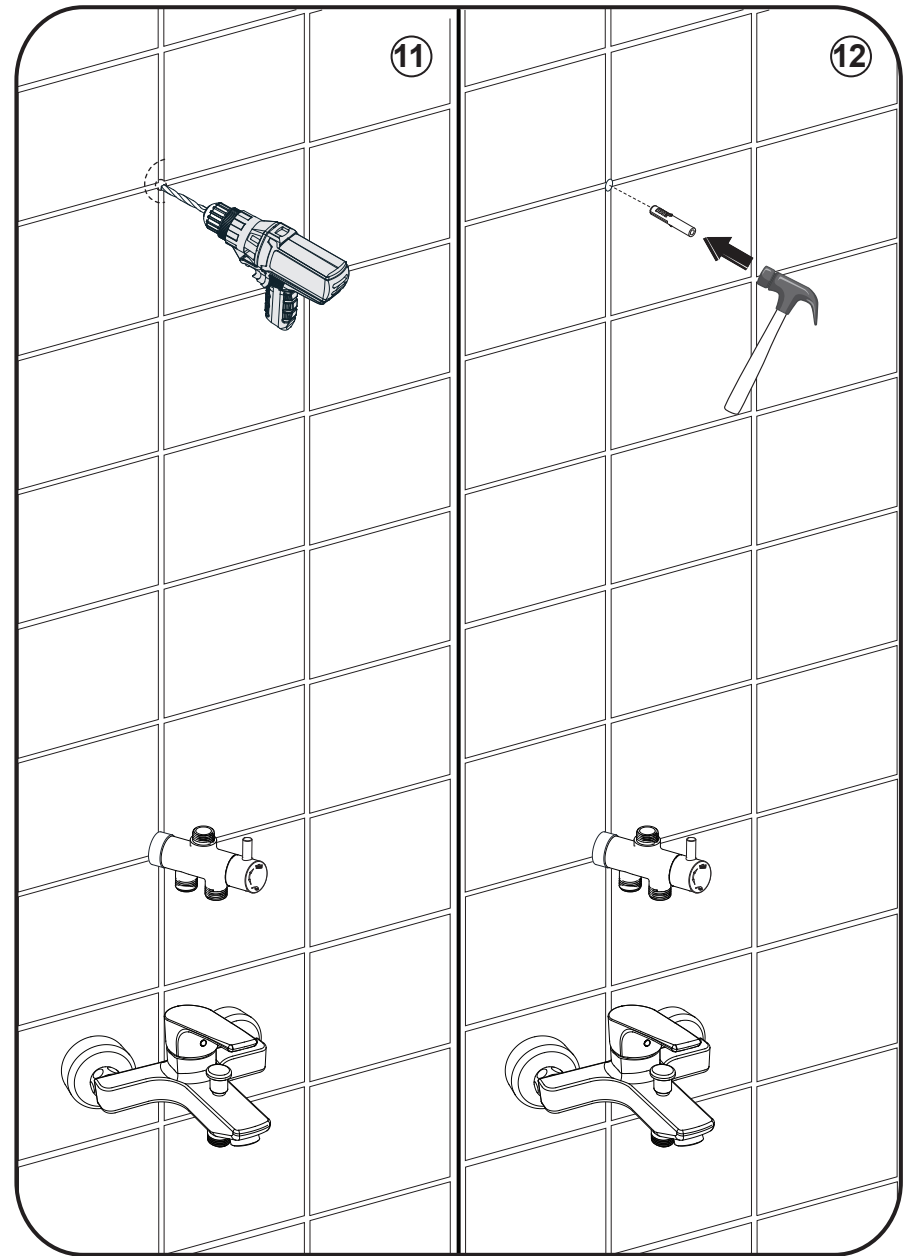
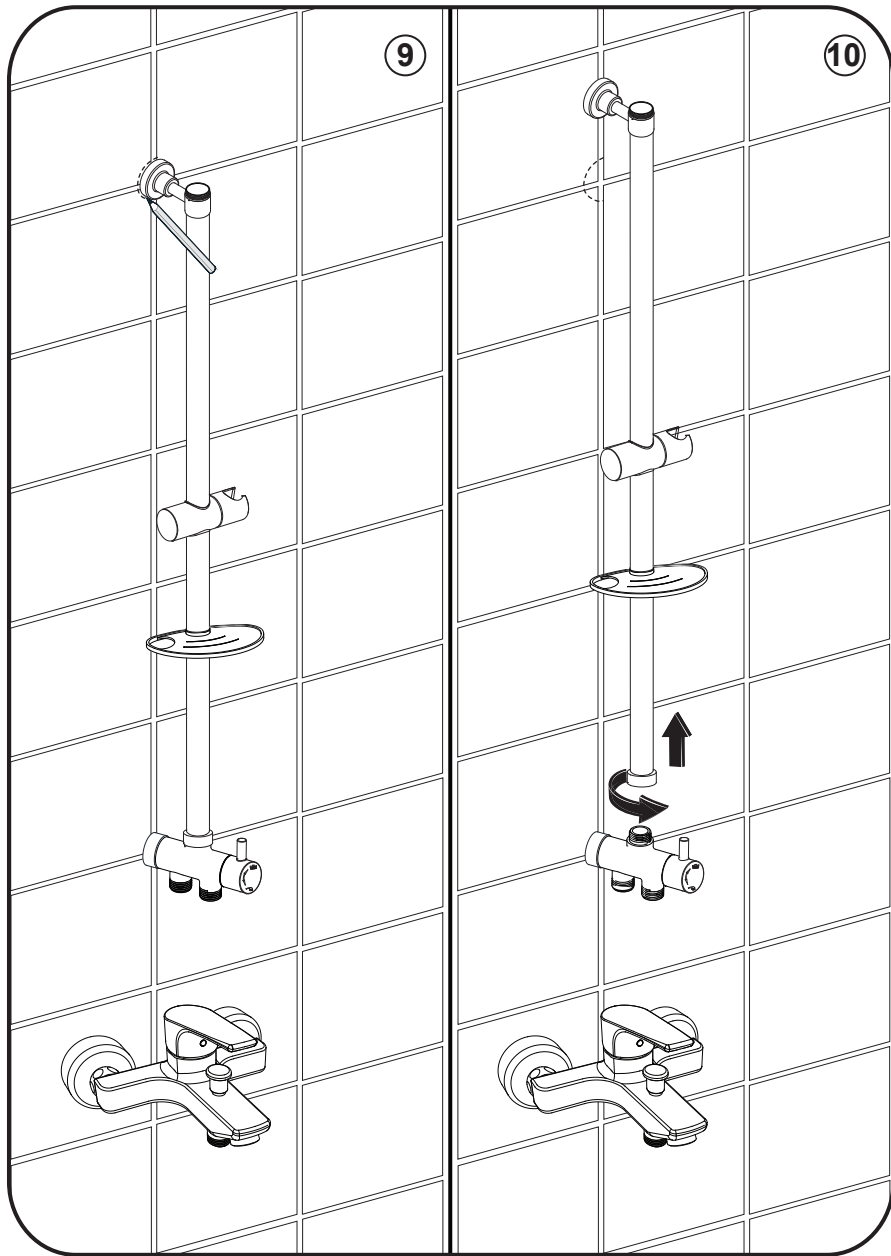


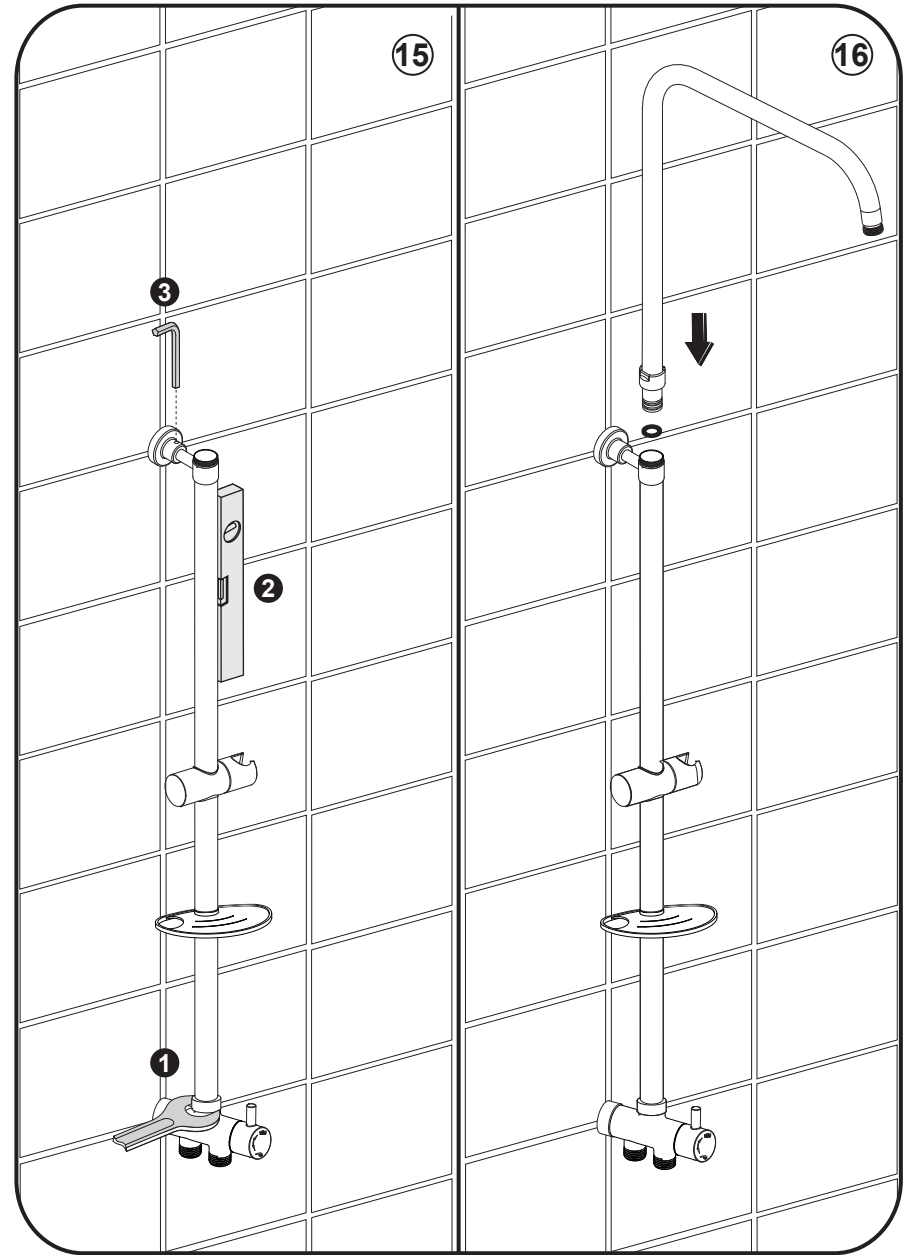
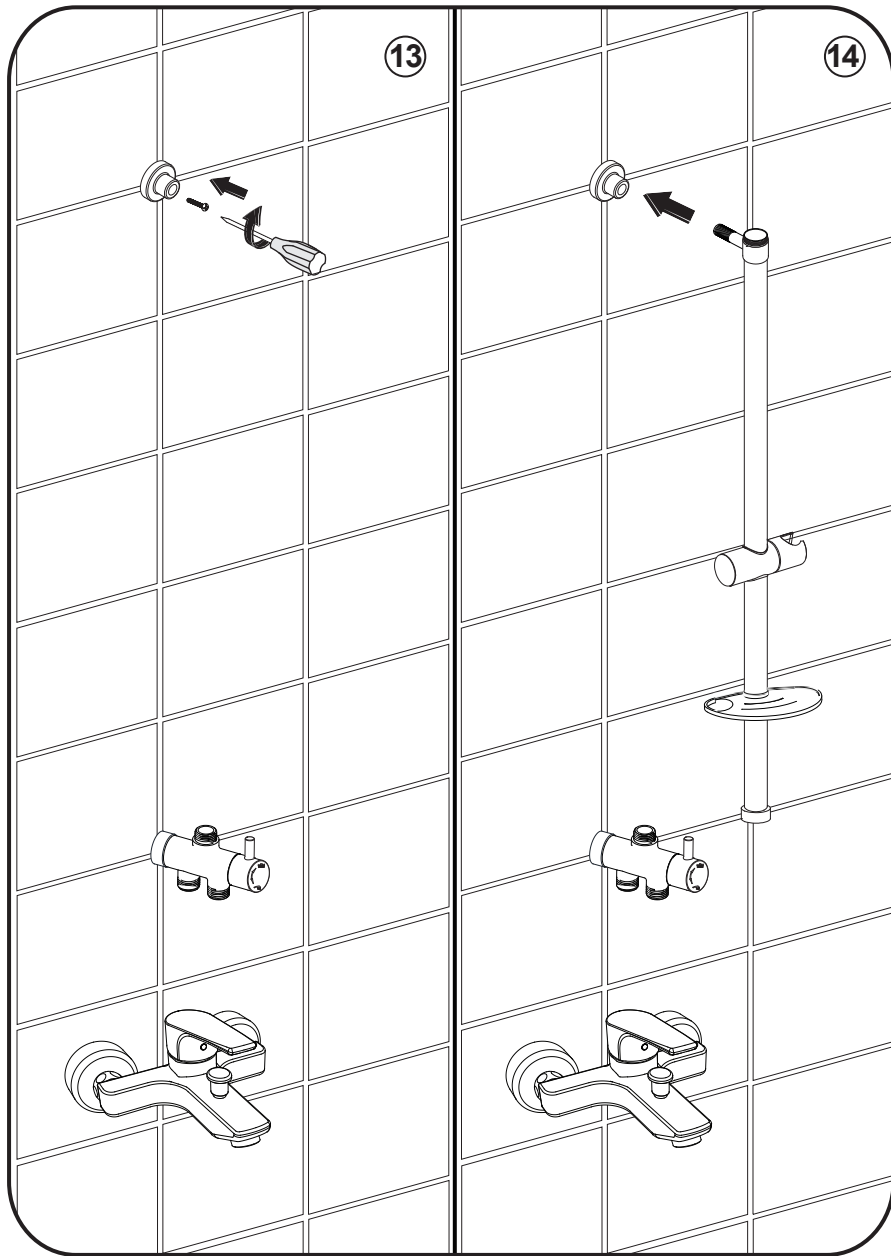
1

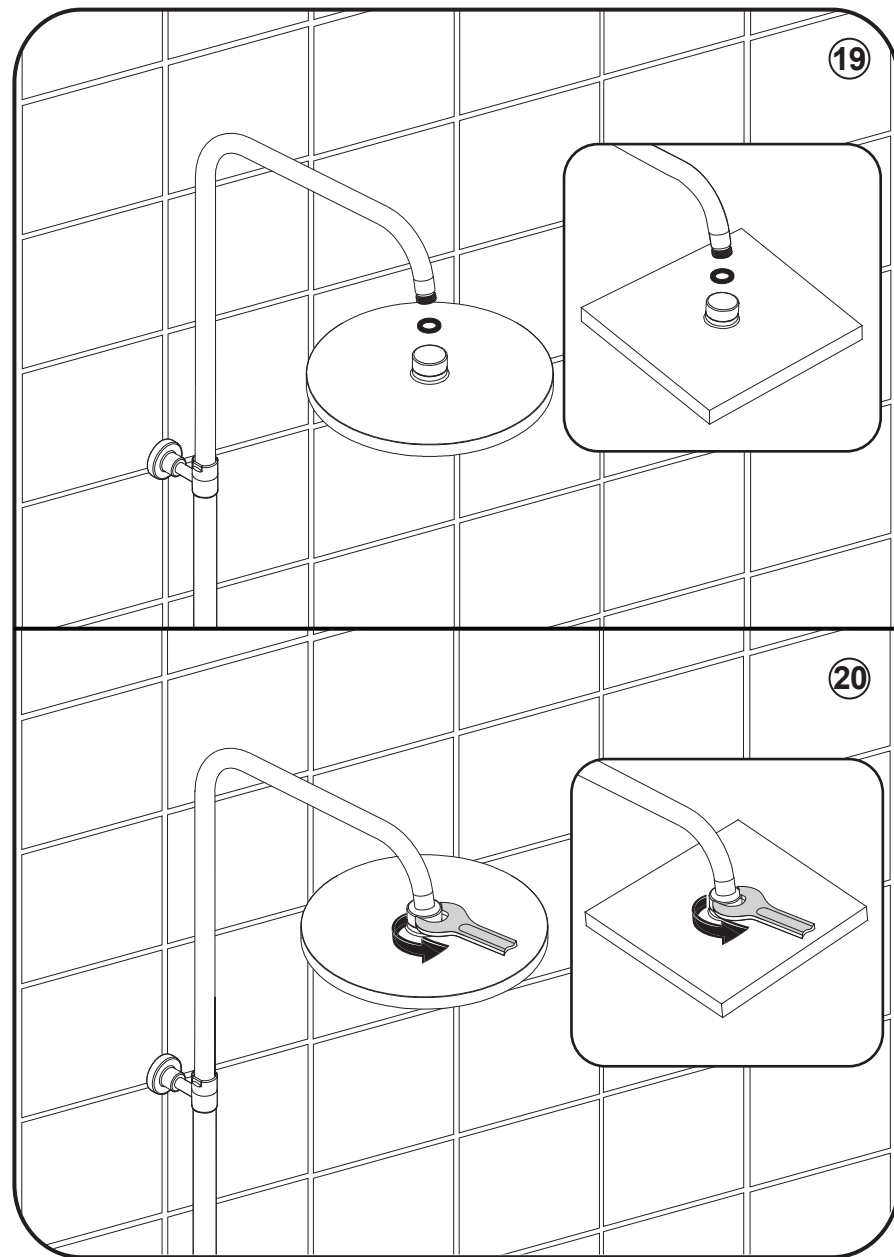
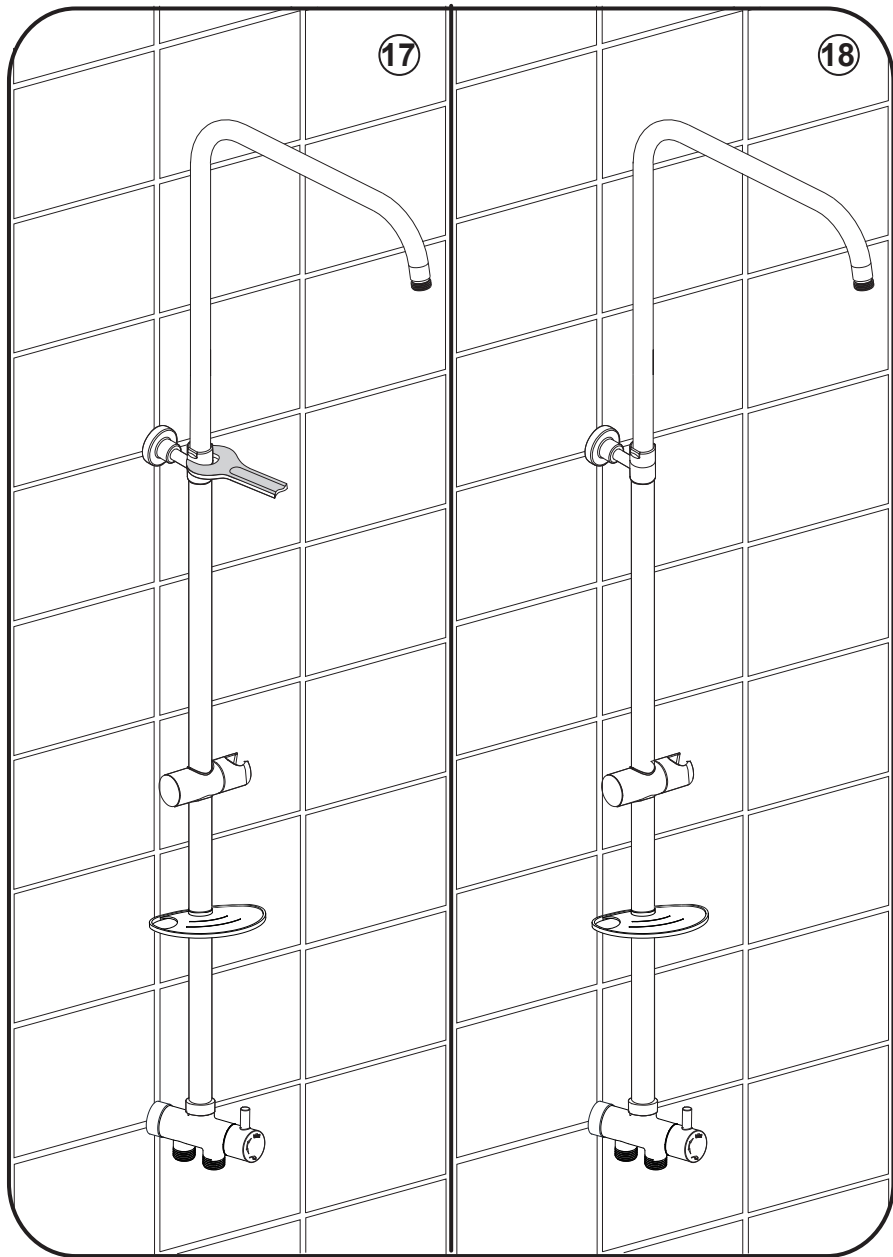
2

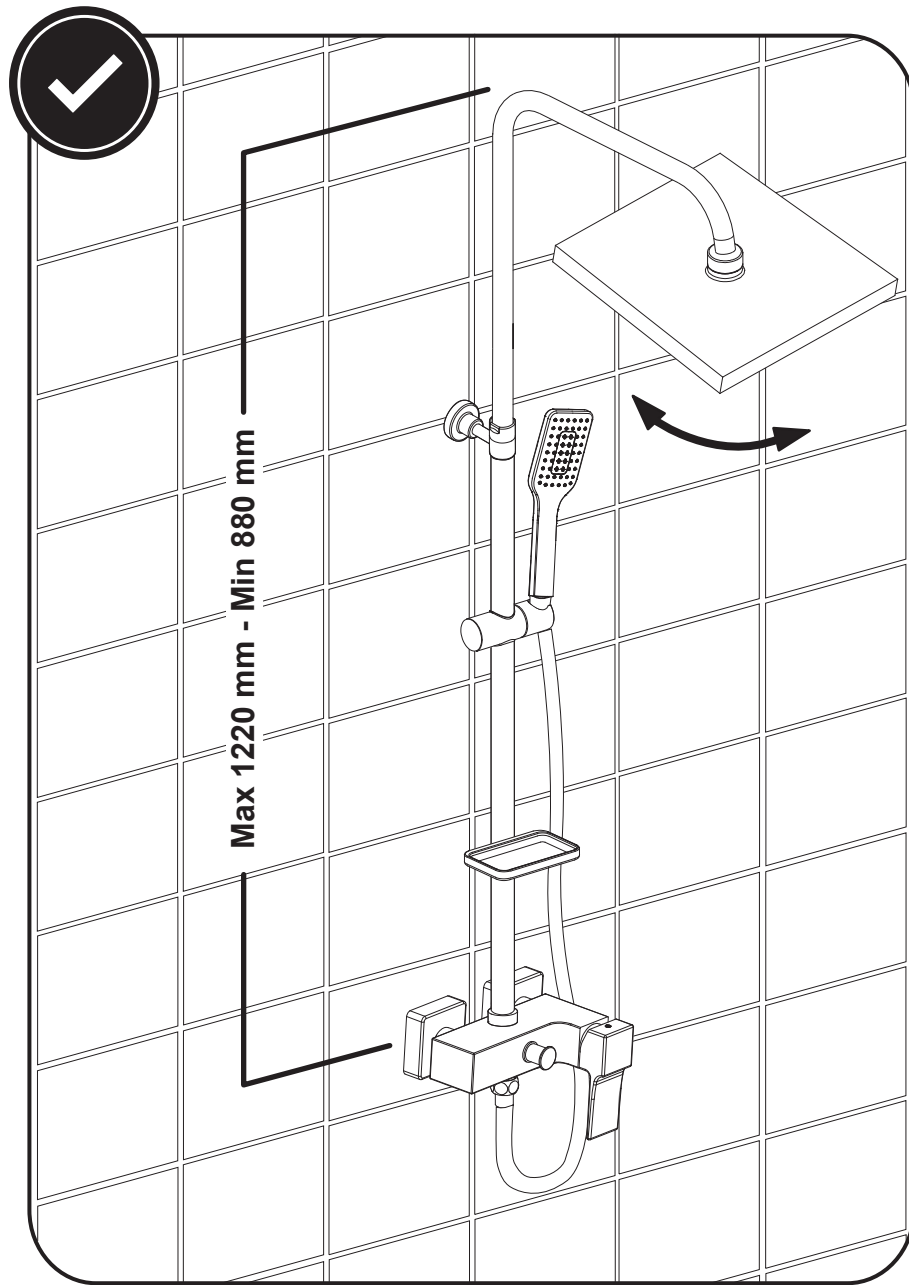
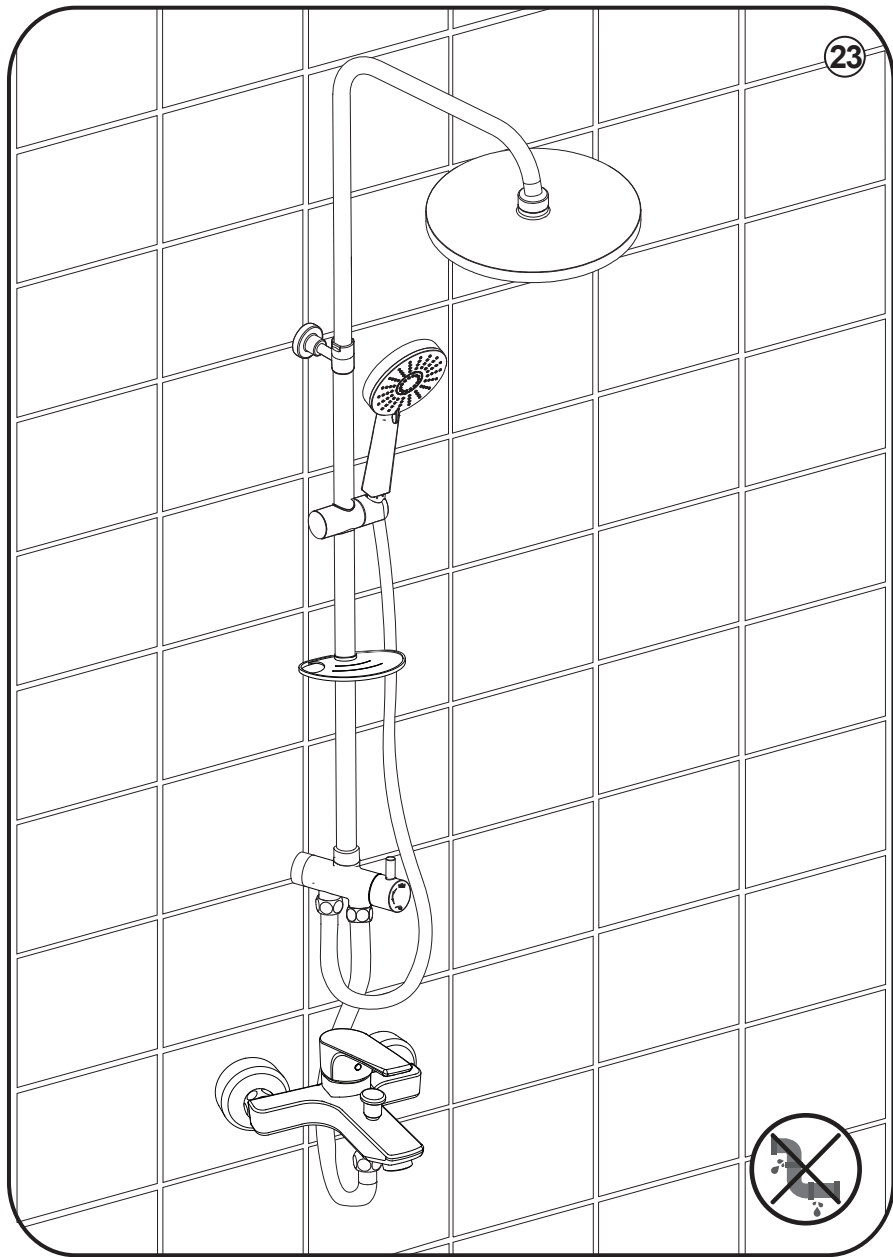
3





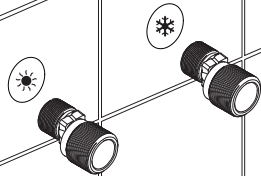




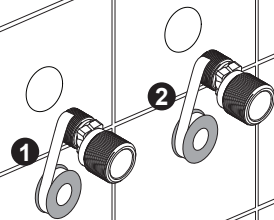




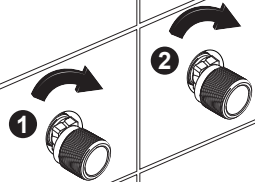
1



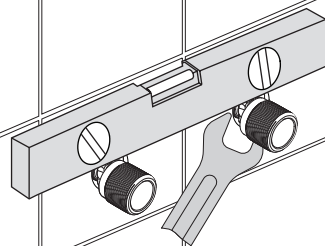
2



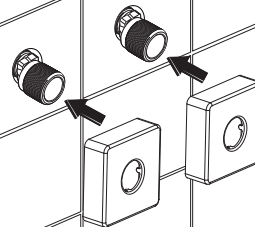
3



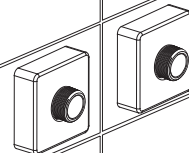
4



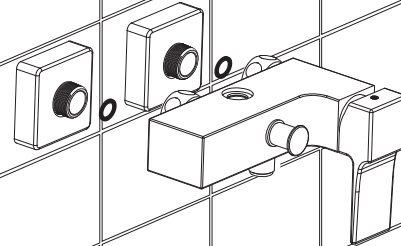
5



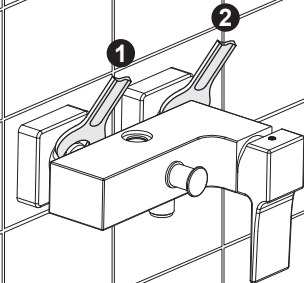
6

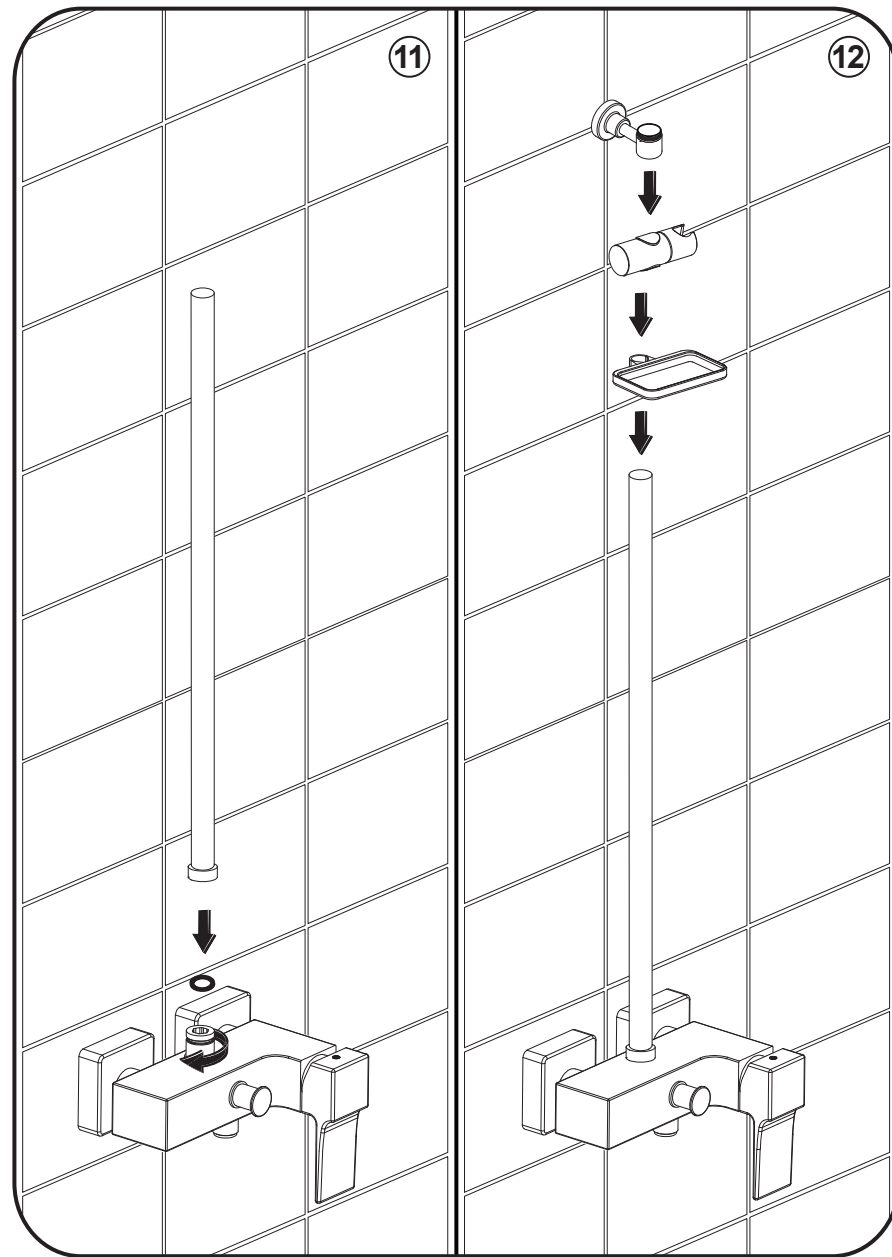
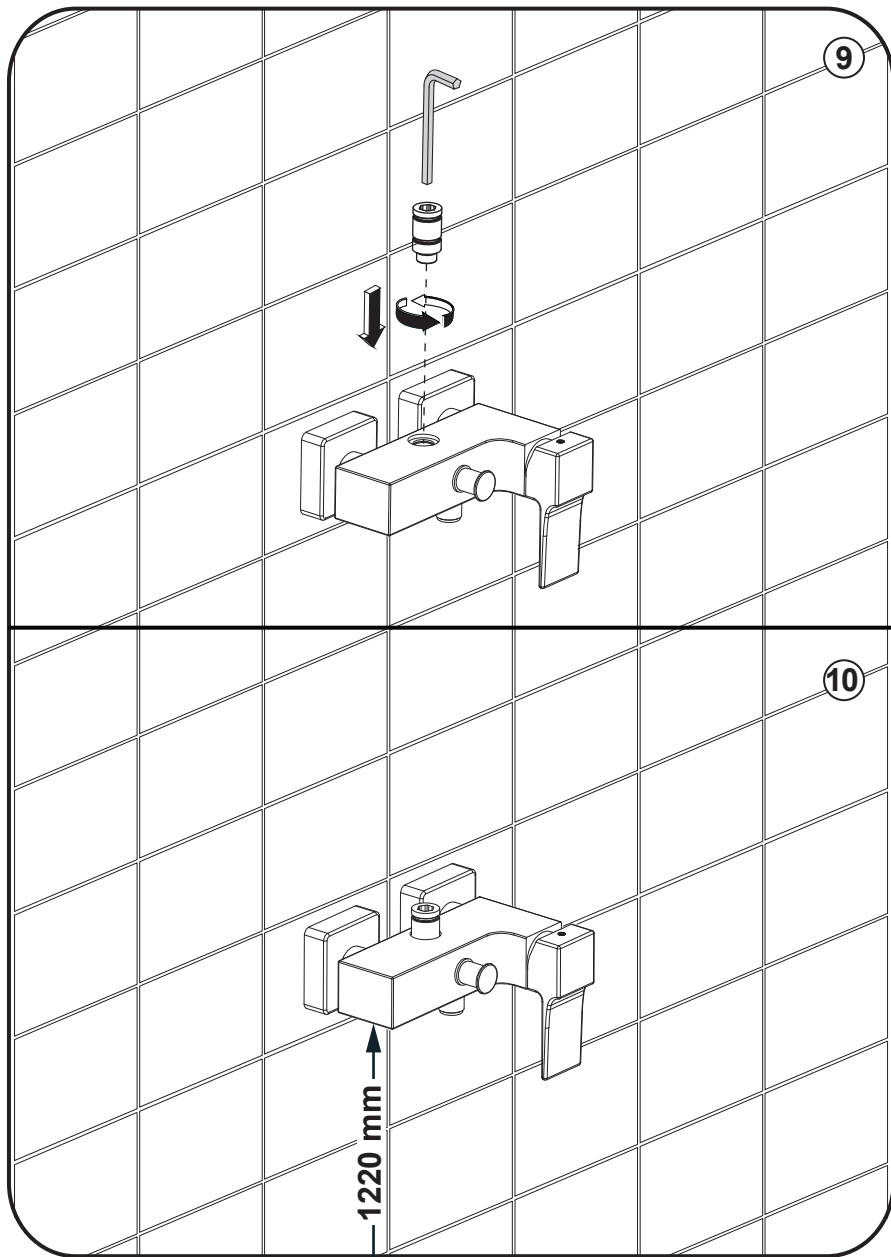


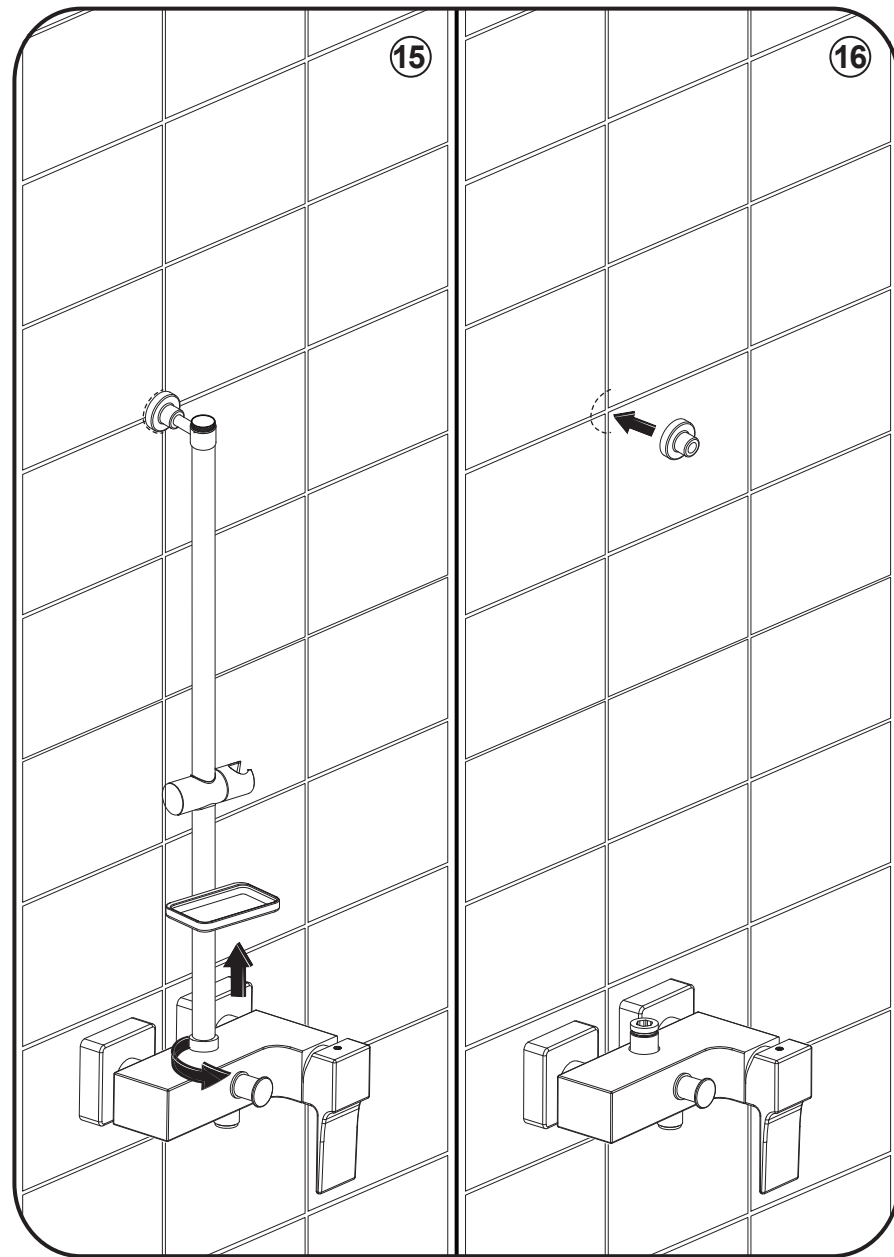
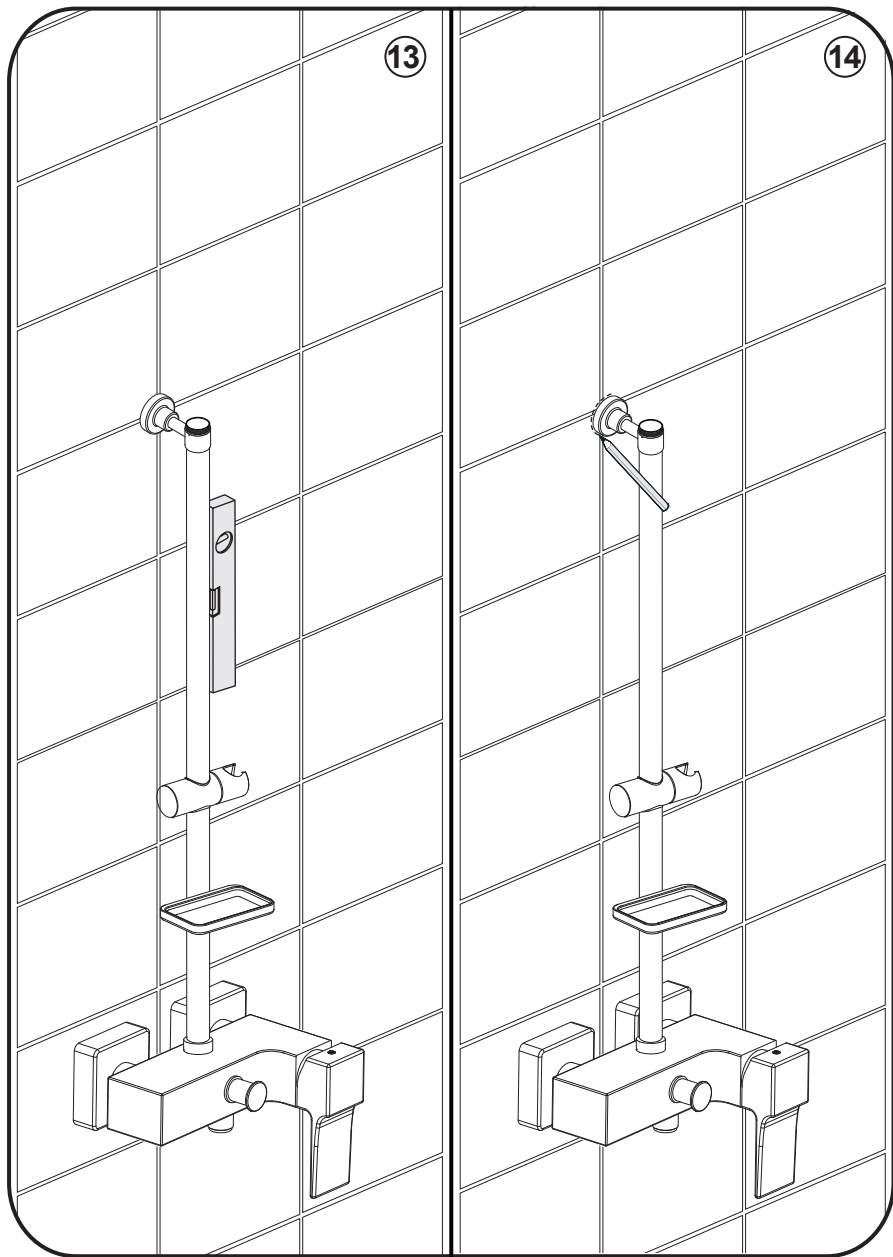
7

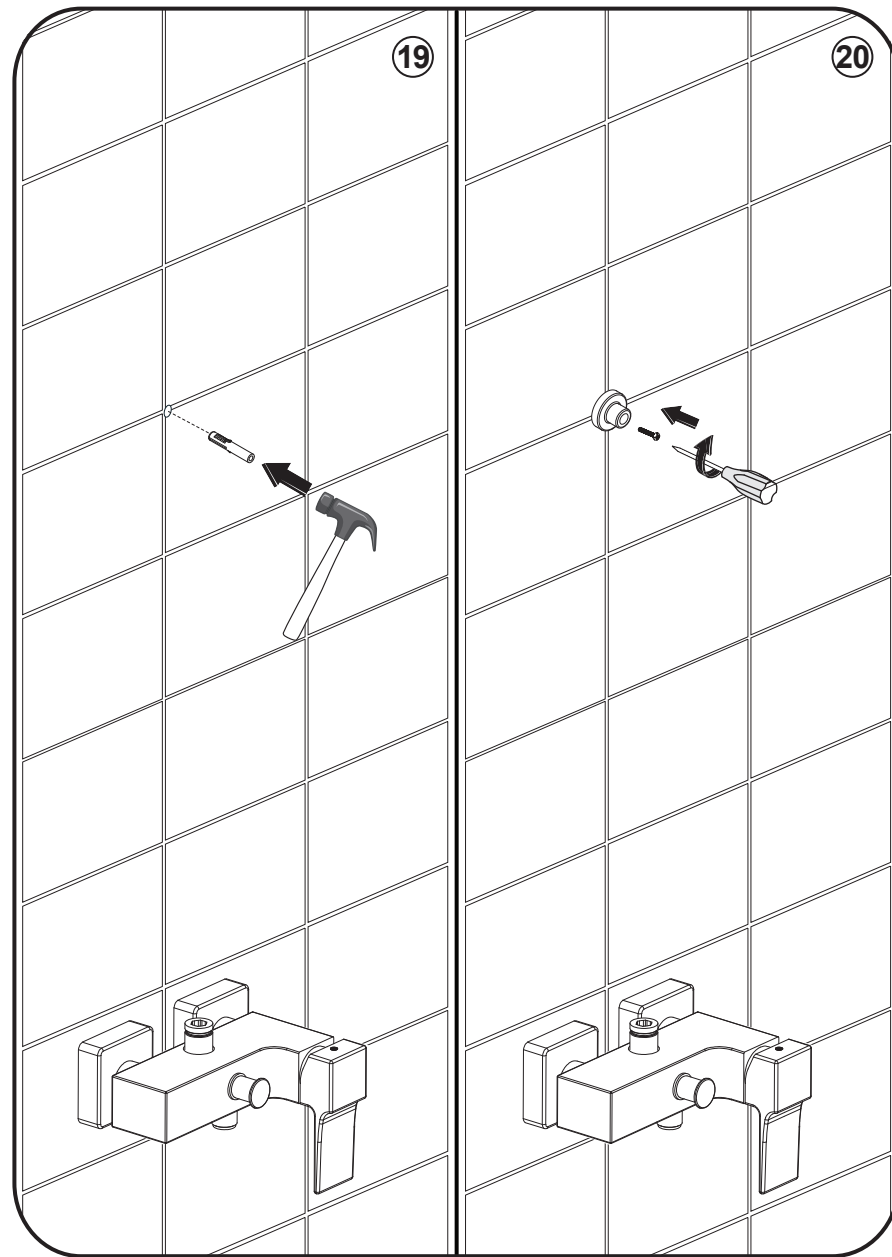
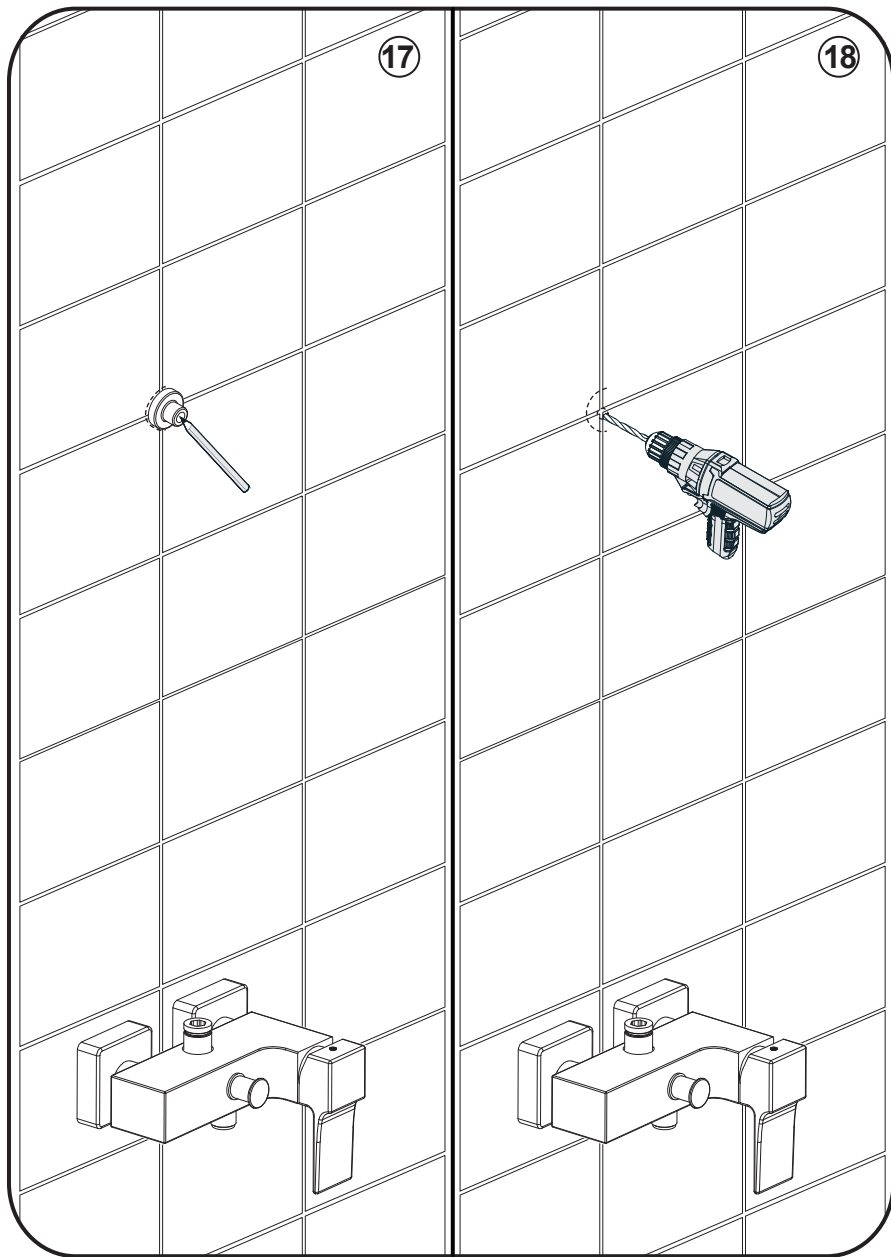


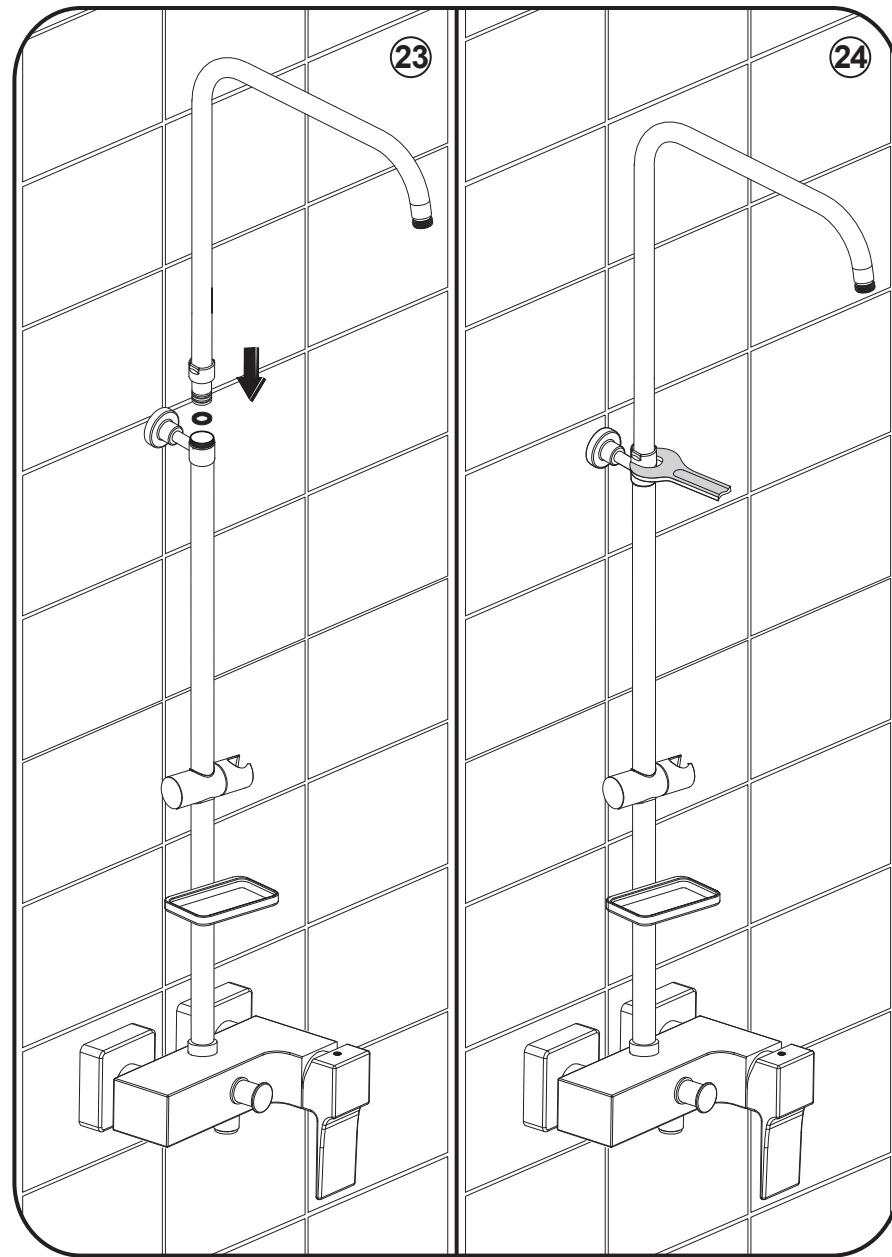
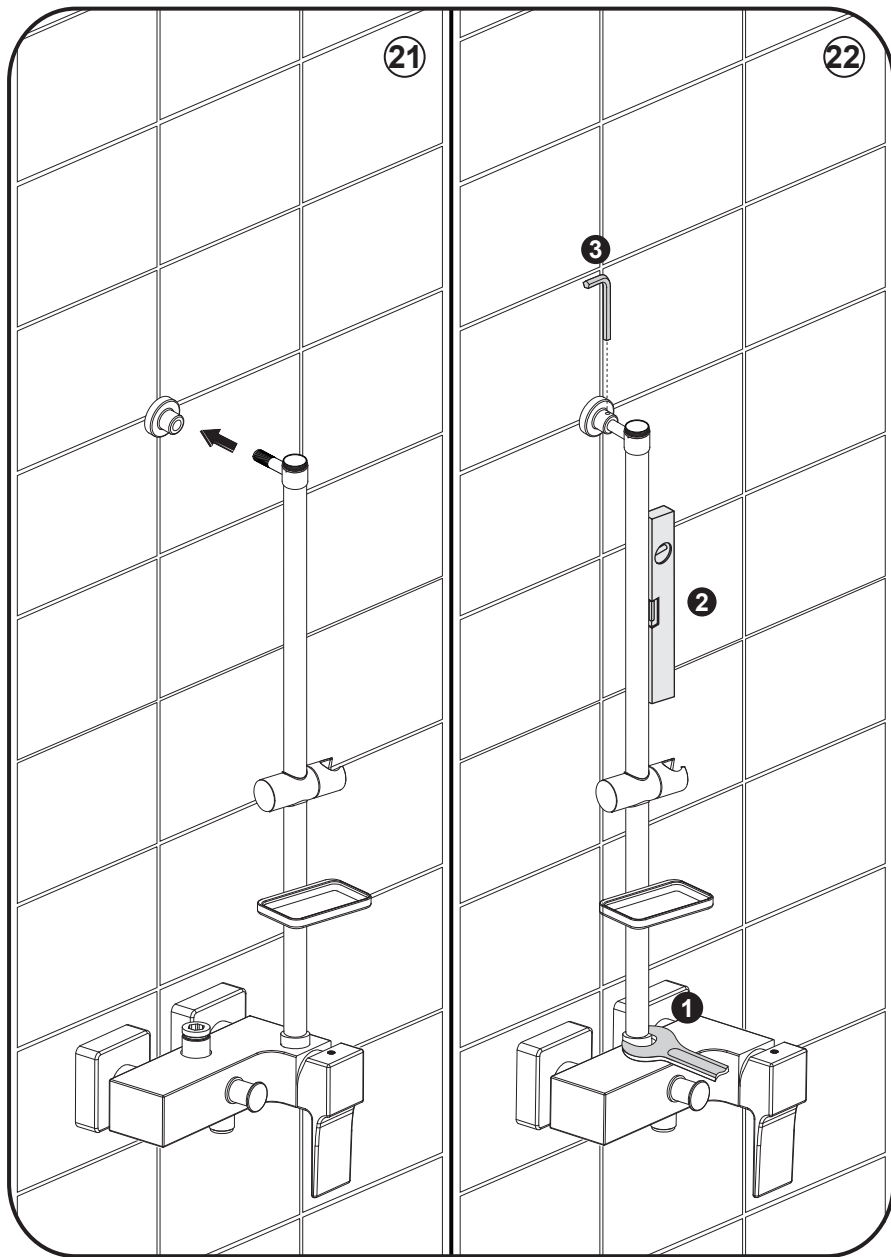
8

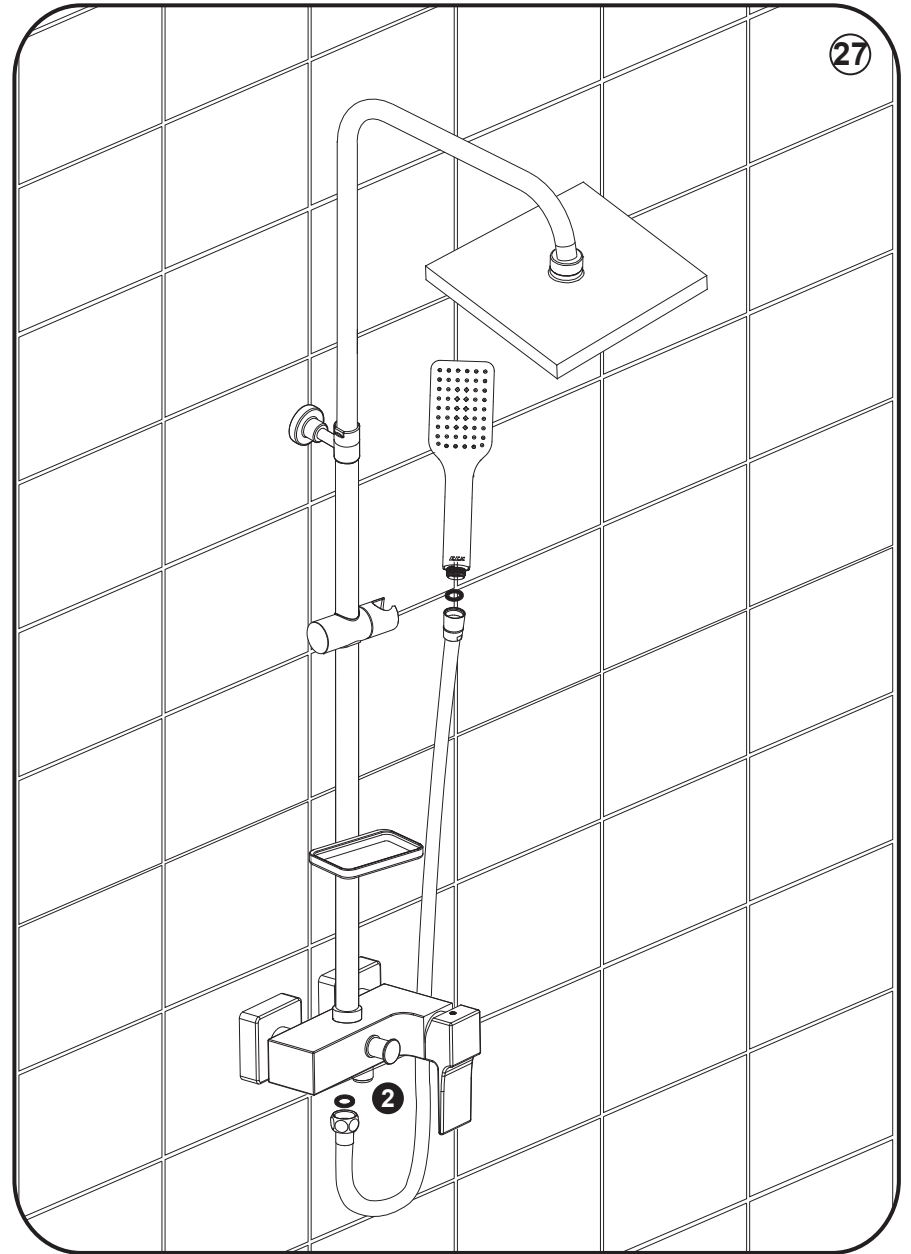
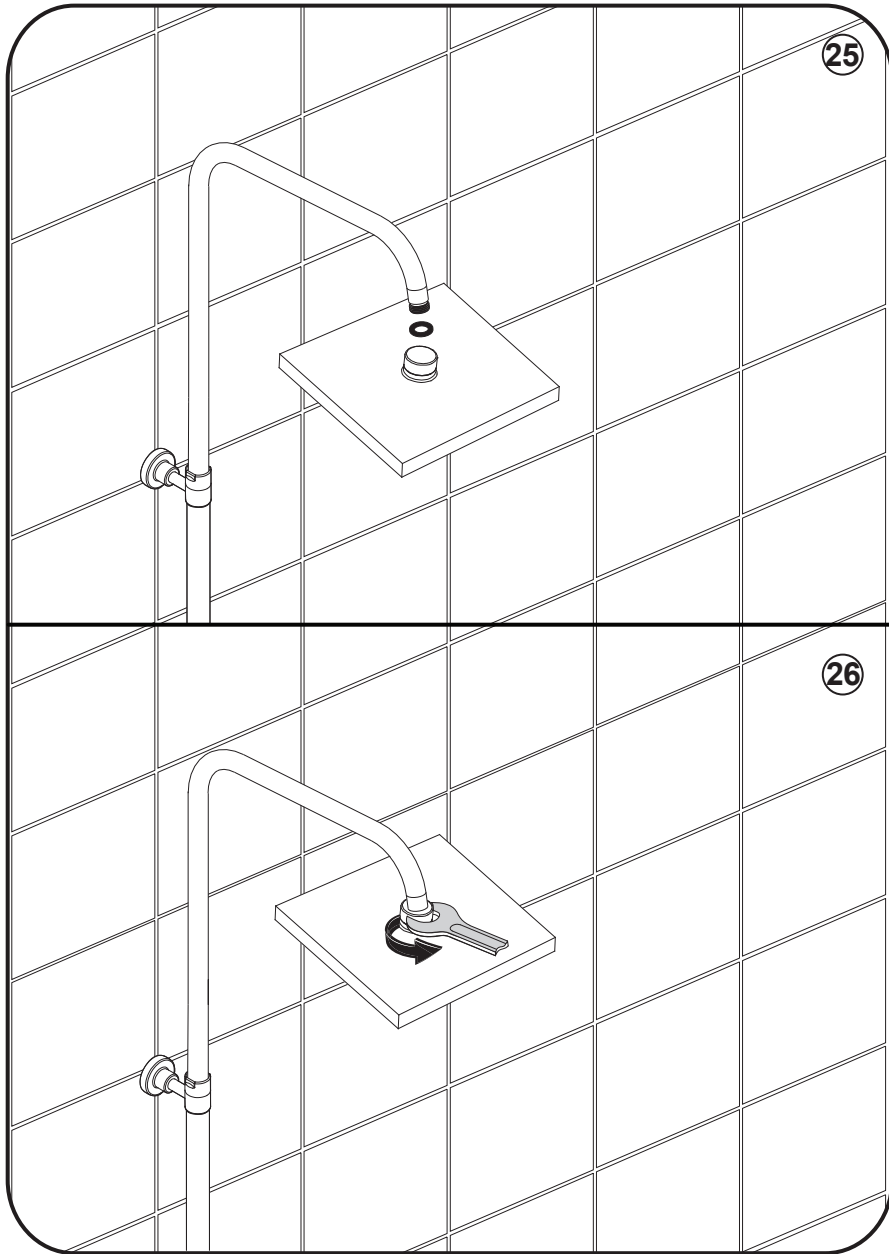


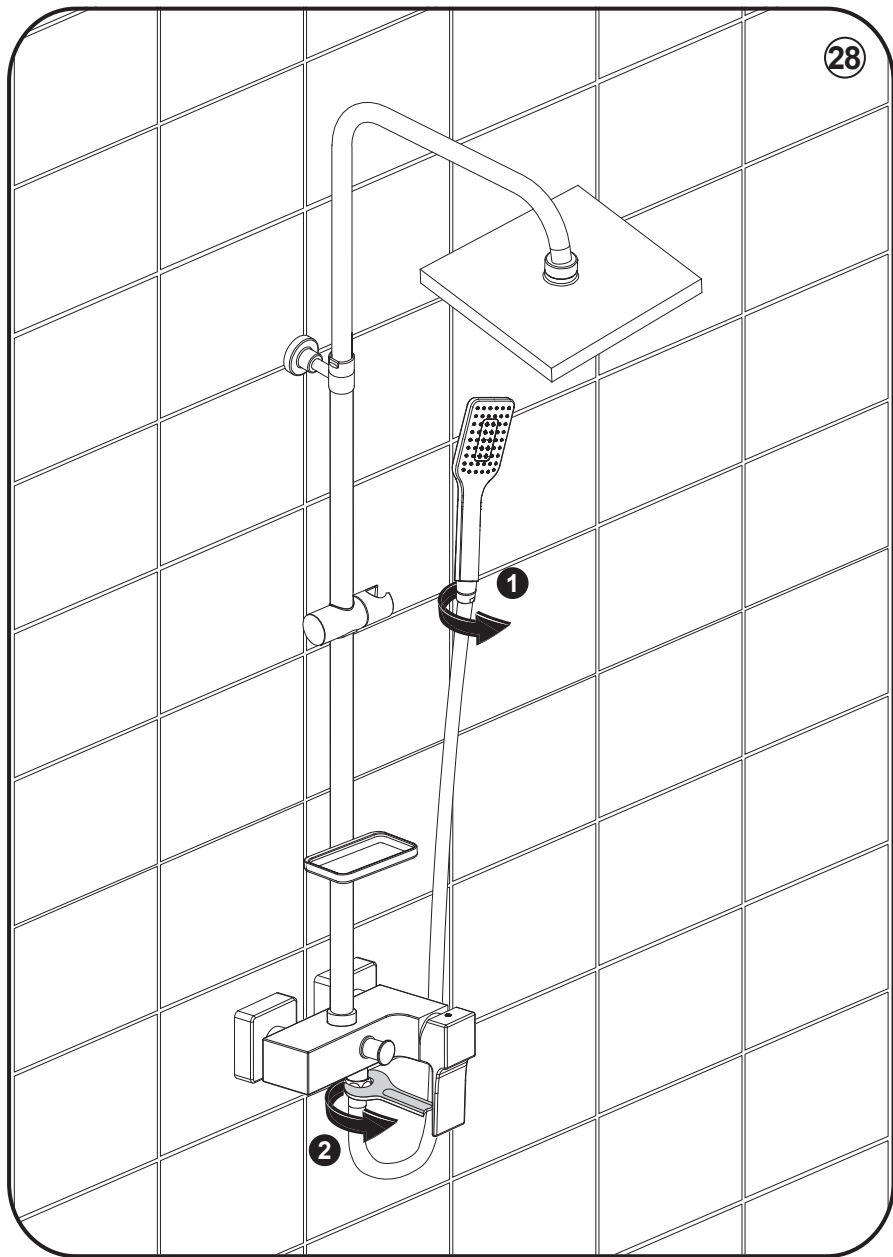




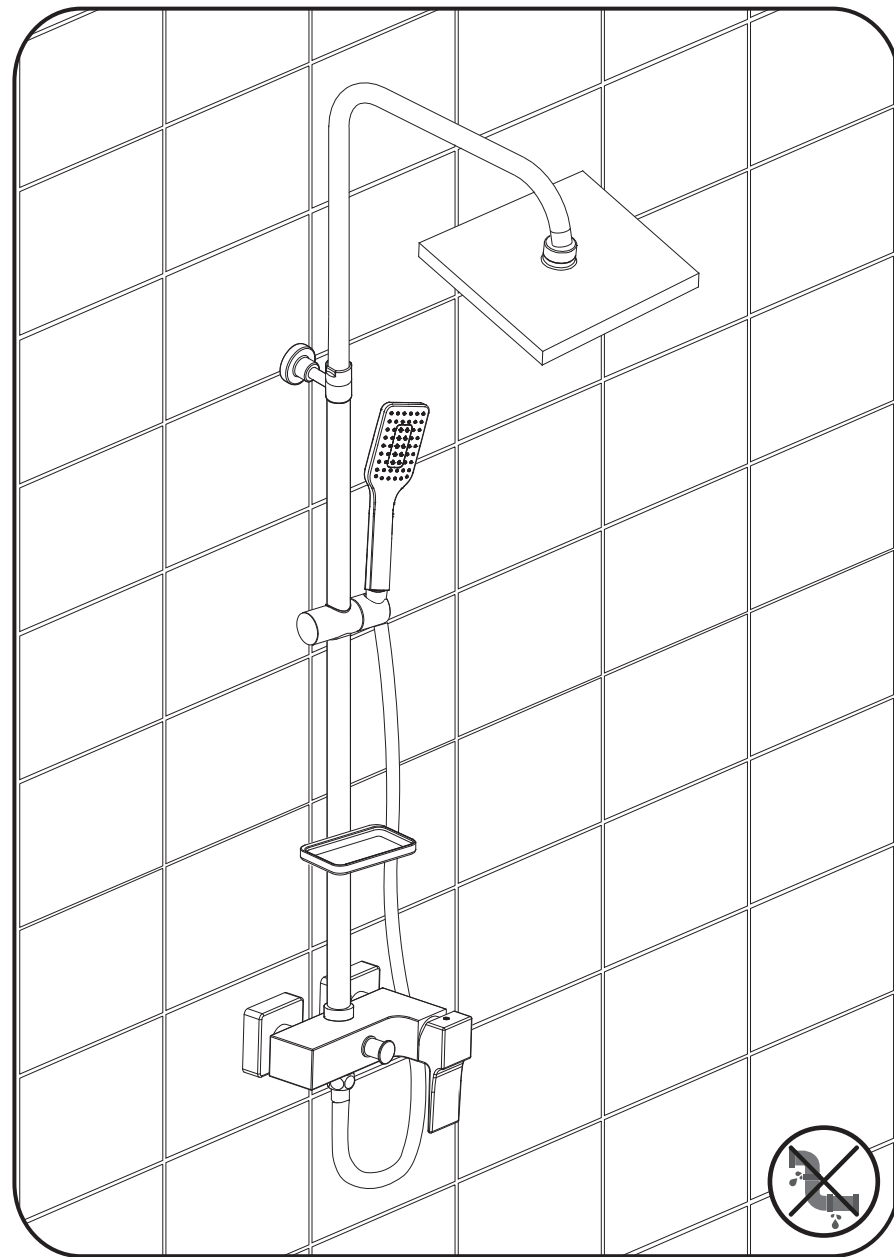


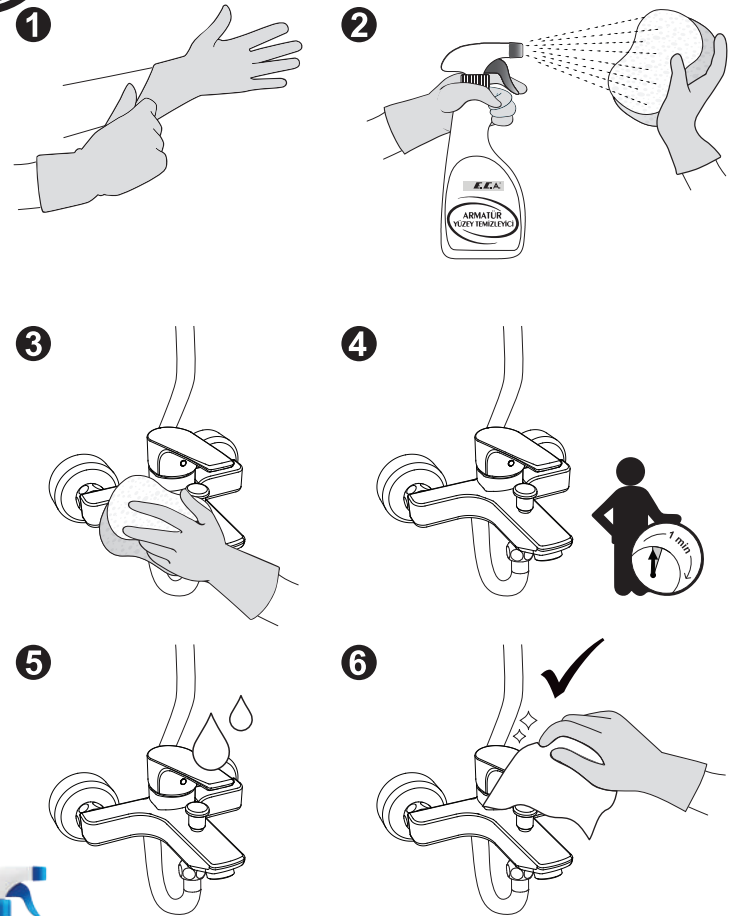
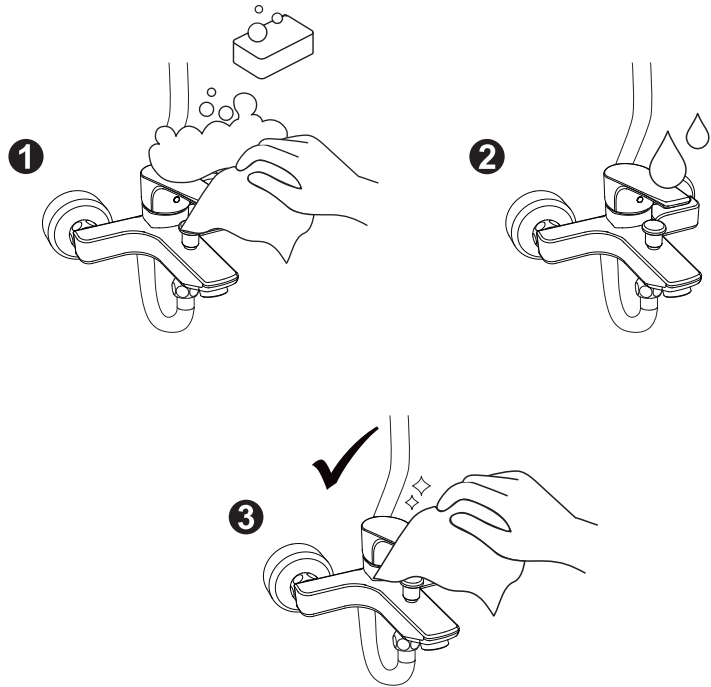






28





VALFSEL, EMAR ve ELMOR ELGINKAN TOPLULUĞU KURULUŞLARIDIR.

E.C.A. önceden haber vermeksizin ürünlerin teknik özelliklerini değiştirebilme hakkını saklı tutar. Ürünlerin Teknik Resim ve Yedek Parça Kataloglarına www.ECA.com.tr adresinden ulaşabilirsiniz. Güncel servis adres bilgilerini E.C.A Çağrı Merkezi veya internet sitemizden öğrenebilirsiniz.

VALFSEL IS MEMBER OF ELGINKAN GROUP

E.C.A. reverse the right to alter specifications, dimensions and designs without prior notice if they are in the interest of technical progress and quality. You can get further information about the technical drawings of the products and the spare parts catalogue at www.eca.com.tr.

VALFSEL IST EIN MITGLIED DER ELGINKAN GRUPPE

E.C.A. behält sich das Recht vor, die technischen Spezifikationen der Produkte ohne eine vorherige Ankündigung zu ändern. Technische Zeichnungen und dessen Ersatzteilkatalogen können Sie unter: www.eca.com.tr erreichen.

VALFSEL EST MEMBRE DU GROUPE ELGINKAN

E.C.A se réserve le droit de modifier les spécifications techniques des produits sans préavis. Vous pouvez accéder aux dessins techniques et aux catalogues de pièces de rechange des produits sur le site www.ECA.com.tr

VALFSEL является членом группы ELGINKAN.

E.C.A. оставляет за собой право изменять технические характеристики своей продукции без предварительного уведомления. Вы можете ознакомиться с чертежами изделий и каталогами запчастей на сайте www.ECA.com.tr.

ELGINKAN GROUP عضو في VALFSEL

(E.C.A.) لها الحق في تغيير المواصفات والأبعاد والتصاميم دون إشعار مسبق إذا كانت في مصلحة التقدم التقني والجودة. يمكنك الحصول على مزيد من المعلومات حول الرسومات الفنية للمنتجات وكatalog قطع الغيار على www.eca.com.tr.

TS EN 817 KAPSAMINDAKİ TEK KUMANDALI ÜRÜNLER

G	
TSE	
E.C.A.	
Organize Sanayi Bölgesi MANİSA Valfset Armatür Sanayi A.Ş. 25 000102-TSE-11/05 TS EN 817 Sihhi Tesisat Armatürü Mekanik Karıştırıcı Batarya Sistem 1+	
Kullanım Amacı	Lavabo, Evyay, Banyo/Duş, Duş veya Bide
Bağlama Yöntemi	Yatay veya düşey yüzeye
Gövde	Görünbilir veya gizlenmiş tek veya çok delikli
Çıkış Tipi	Sabit veya hareketli
Akustik Grubu	Grup I veya Grup II
Su Tasarımı Özelliği	Su tasarımlı olan veya su tasarımlı olmayan
Debi Sınıfı	Z, A veya Sıfırsız

TS EN 1111 KAPSAMINDAKİ TERMOSTATİK BATARYALAR

G	
TSE	
E.C.A.	
Organize Sanayi Bölgesi MANİSA Valfset Armatür Sanayi A.Ş. 25 000102-TSE-07/01 TS EN 1111 Sihhi Tesisat Armatürü Termostatik Bataryalar (Tip 2) Sistem 1+	
Arma Çapı	1/2"
Yön değiştirici	Yön değiştiricili veya yön değiştiricisiz
Gövde Tipi	Görünür gövdeli
Çıkış ucu tipi	Sabit çıkış ucu veya hareketli çıkış ucu
Amaçlanan Kullanım	Lavabo veya Banyo/Duş
Bağlama Şekli	Yatay veya düşey yüzeye
Akustik Grubu	Grup I veya Grup II
Debi Sınıfı	A veya -A

TS EN 1112 KAPSAMI ELDUŞLARI

G	
TSE	
E.C.A.	
Organize Sanayi Bölgesi MANİSA Valfset Armatür Sanayi A.Ş. 25 000102-TSE-06/01 TS EN 1112 Sihhi Tesisat Armatürü El Duşu Seti Sistem 1+	
Bağlantı Vida Boyutu	1/2"
Debi Sınıfı	Sınıf B
Akustik Grubu	Grup I

TS EN 1113 KAPSAMI DUŞ HORTUMU

G	
TSE	
E.C.A.	
Organize Sanayi Bölgesi MANİSA Valfset Armatür Sanayi A.Ş. 25 000102-TSE-01/02 TS EN 1113 Sihhi Tesisat Armatürü Duş Hortumu Sistem 1+	
Bağlantı Vida Boyutu	G 1/2"
Uzunluk	1,5 m
Dış Malhaza Malzemesi	Metal
Sonun Tipi ve C Ölçüsü	Konik 22xG1/2
Debi Sınıfı	Sınıf I