

Genel Dağıtım:

ELMOR TESİSAT MALZEMESİ TİCARET A.Ş.

Esentepe Mah. Kasap Sok. No:15/1

34394, Şişli - İSTANBUL

☎ (0212) 705 51 00

☎ (0212) 249 90 91

🌐 <http://www.eca.com.tr>

✉ elmor@elmor.com.tr

3403552495-06012025

Servis ve Müşteri Hizmetleri:

EMAR SATIŞ SONRASI MÜŞTERİ HİZMETLERİ SANAYİ ve TİCARET A.Ş.

Esentepe Mah. Kasap Sok. No:15/1

34394, Şişli - İSTANBUL

☎ +90 212 370 13 22

☎ +90 212 370 13 23

Export Sales:

ELEKS DIŞ TİCARET A.Ş.

Esentepe Mah. Kasap Sok. No:15/1

34394, Şişli - İSTANBUL

☎ +90 212 708 48 50

☎ +90 212 292 80 36

🌐 <http://www.eleks.com.tr>

✉ eleks@eleks.com.tr

Üretici / Manufacturer / Hersteller / Fabricant / Произукция компании / الشركة المصنعة:



VALFSEL ARMATÜR SANAYİ A.Ş.

O.S.B. 1.Kısım Keçiliköy OSB Mah. Atatürk Bulvarı No:12 45030

Yunusemre - MANİSA / TÜRKİYE

☎ +90 236 233 05 88 (pbx)

☎ +90 236 233 06 42

🌐 <http://www.valfisel.com.tr>

✉ valfisel@valfisel.com.tr



www.eca.com.tr



www.valfisel.com.tr

📌 /ECAYILLARCABERABER

📌 /ECA_Elginkan

📌 /elginkaneca



🇹🇷 TÜRKİYE



🇹🇷 TÜRKİYE



🇺🇸 KANADA

🇺🇸 ABD



🇩🇪 ALMANYA



🇫🇷 FRANSA



🇫🇷 FRANSA



🇳🇱 HOLLANDA



🇷🇺 RUSYA



🇺🇦 UKRAYNA



ENVIRONMENTAL PRODUCT DECLARATIONS



ECO



GREENGUARD



GREENGUARD GOLD

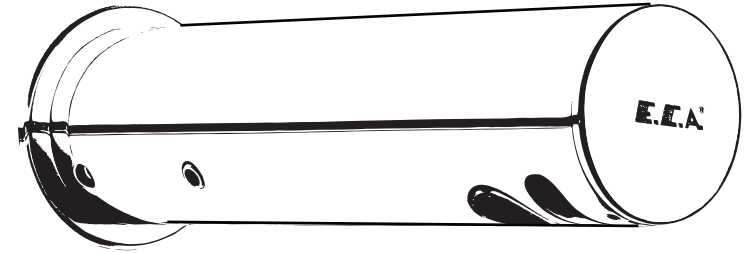


DVGW CERT
DIN EN 15091
UBA METALLE

🇩🇪 ALMANYA



Water Label



E.C.A. ÇAĞRI MERKEZİ
☎ 444 0 322 ECA

E.C.A. ÇAĞRI MERKEZİ
☎ 0850 800 0 322 ECA

WHATSAPP DESTEK HATTI
☎ 530 708 3030



www.eca.com.tr

Elginkan

E.C.A. Mobil Uygulamamız Yayında!



E.C.A.
ecotechnology

TR 'Ekoteknoloji kavramı ile; E.C.A, üretim sürecinden itibaren yenilenemeyen doğal kaynak tüketimini en aza indirerek, çevre ve gelecek bilinciyle nihai tüketiciler için enerji ve ham madde tasarrufunu teşvik eden ürünler tasarlanmaktadır.'

Satın aldığınız ürünün modeli ürün kutusu üzerinde belirtilmektedir. Satın almış olduğunuz ürünlerimiz, çevreye saygılı tesislerimizde üretilmiştir. Bu kılavuzun basımı için ağaç kesilmemiştir.

EN 'In scope of Eco-Technology concept, E.C.A. minimises consumption of non-renewable natural resources starting from the production stage, and designs products which promote savings in energy and raw materials for end-user in full awareness of environment and future.'

Model of the product you purchased is shown on the product box. The product you chose is produced in our environmentally-friendly facilities. No tree was cut for printing of this manual.

DE 'Mit dem Begriff Ökotechnologie hat E.C.A das Ziel; den Verbrauch nicht erneuerbarer natürlicher Ressourcen aus dem Produktionsprozess zu minimieren, und unter Bewusstsein zur Umwelt und der Zukunft Produkte zu entwerfen, die Energie-und Rohstoffeinsparungen leisten.'

Das Modell von Ihrem eingekauften Produkt ist auf der Produktverpackung angegeben. Die Produkte, die Sie eingekauft haben, werden in unseren umweltfreundlichen Anlagen hergestellt. Für den Druck dieser Anleitung wurden keine Bäume gefällt.

FR 'Avec le concept d'écotechnologie, E.C.A conçoit des produits qui encouragent les économies d'énergie et de matières premières pour les utilisateurs finaux en étant conscient de l'environnement et de l'avenir, en minimisant la consommation de ressources naturelles non renouvelables issues du processus de production.'

Le modèle du produit que vous avez acheté est indiqué sur l'emballage du produit. Les produits que vous avez achetés sont fabriqués dans nos installations respectueuses à l'environnement. Aucun arbre n'a été coupé pour l'impression de ce manuel.

RUS 'E.C.A. с его понятием экотехнологии и заботой о будущем и окружающей среде сводит к минимуму использование невозобновляемых природных ресурсов в процессе производства, изготавливает продукцию, которая стимулирует конечного потребителя экономить сырьё и электроэнергию.'

Модель купленного вами товара указана на коробке. Наша продукция, которую вы приобрели, изготовлена на экологических предприятиях. Для того, чтобы напечатать это руководство, не было срублено ни одного дерева.

UAE في نطاق مفهوم التكنولوجيا البيئية، فإن E.C.A قللت كثيرا من استهلاك الموارد الطبيعية غير المتجددة بدءا من مرحلة الانتاج و تصميم منتجات تعزز التوفير في الطاقة و المواد الخام للمستخدم النهائي مع الوعي التام بالبيئة و المستقبل.

يظهر طراز المنتج الذي قمت بشرائه على علبه المنتج. يتم إنتاج المنتج الذي اخترته في منشآتنا الصديقة للبيئة. لم تُقطع أي شجرة من أجل طباعة هذا الدليل.

Değerli Müşterimiz,

Modern tesislerimizde ürettiğimiz armatürünüzü tesisatınıza bağlamadan önce bu kılavuzun tamamını dikkatle okumanızı rica ederiz. Sizlere her zaman kaliteli ürünler sunan E.C.A, bu ürünle Size iki önemli yaklaşımı bir arada sunmaktadır:

Hijyen: Özellikle toplu kullanıma açık; hastane, otel, alışveriş merkezi vb. yerlerde kullanım için tasarlanmıştır. Otomatik açılıp kapanması sayesinde bataryaya dokunmadan su kullanabilirsiniz.

Su Tasarrufu: Çevre ve doğal kaynak kullanımına duyarlı olan firmamız, bataryanın otomatik kapanması sayesinde suyun açık bırakılmasından kaynaklanan kayıpları azaltır. Debi kısıtlanmaları özel perlatörleri sayesinde %50 'den %85'e varan su tasarrufu sağlar.

Armatürler için Gümrük ve Ticaret Bakanlığı tarafından belirlenen kullanım ömrü 5 yıl, garanti süresi 5 yıldır. Fotoselli ürünler ücretsiz montaj kapsamındadır.

Montajdan Önce:

• Armatürünüzü yerine monte etmeden önce kılavuzunu inceleyiniz.
• Armatür ile beraber gelen garanti belgesini, armatürünüzü satın aldığınız bayiye mutlaka imzalatınız.
• Garanti belgenizi armatürünüzün garanti süresince saklayınız.

• Ücretsiz montaj kapsamına tabi olan ürünlerin montajı yetkili servis tarafından yapılmadığı takdirde; ürün ile ilgili karşılaşılabilecek olan problemler garanti kapsamı dışındadır.
• Armatürünüzü monte edileceği yere kadar orijinal ambalajında saklayınız.

• Eğer şebeke basıncı 5 bar'ın üzerinde ise uzun süre bu basınçta çalışsa armatürünüzün ömrünü kısaltır. Bu nedenle tesisat girişine E.C.A basınç düşürme regülatörü kullanınız. (G¹/₂" Tesisat için ürün kodu 602111004)

• Armatürünüzü bağlayacağınız tesisatın girişine E.C.A filtre monte ediniz. (G¹/₂" Tesisat için ürün kodu 601010001)

• Armatürünüzü tesisata bağlamadan önce bir miktar su akıtarak boruların içini temizleyiniz.
• Krom kaplı armatürleri kaplıca vb. yerlerde kullanmayınız.

• Armatürünüzü inşaat halindeki binalarda uzun süre takılı olarak bırakmayınız. İnşaat harcı, kireç vb. malzemeler armatür üzerine dökülebilir. Ayrıca hava içerisinde bulunan kimyasal maddeler, havanın nemi ile birleşerek armatür yüzeyinde bozulmalar meydana getirebilir. Eğer inşaat sırasında bu tür malzemeler armatür üzerine düşmüş ve yapışmış ise sert cisimler kullanarak kazımayınız. Armatür inşaat halindeki binalarda uzun süre kalacaksa armatürünüzü üzerine torba geçirerek ortamdan izole ediniz.

• Armatürünüzü çevre sıcaklığı 5°C ile 65°C arasında çalışmak üzere tasarlanmıştır. Özellikle 5°C 'nin altındaki çevre koşullarında armatürünüzün don oluşturma riskini önlemek için gerekli önlemleri alınız.

Montaj Esnasında:

• Armatürünüzün montajı sırasında armatürünüzün yüzeylerine çıplak anahtar, özellikle de boru anahtarını temas ettirmeyiniz.

• Armatürlerinizi tesisata bağladıktan sonra vanayı açıp armatürün bağlantı noktalarında sızdırmazlık olup olmadığını gözlemleyiniz. Bağlantı noktalarında bir sızdıрма varsa bağlantıyı sızdırmaz hale getirmek için uygun montaj yapınız.

Sızdırmazlık kontrolü yapılmadan armatürü kullanmayınız.**Kullanım esnasında:**

• Armatürünüzü sabunlu bez ile silip, kuru bez ile kurularak temizlik için yeterlidir.
• Su sertliğinin fazla olduğu yerlerde armatür yüzeyini daha sık aralıklarla silerek yüzeyde gri lekelerin oluşmasını önleyebilirsiniz.

• Armatür yüzeylerini temizlemek için aşındırıcı ve sert malzemeler içeren bir yüzü yeşil süngerleri veya bulaşık tellerini, asit içeren temizlik maddelerini kullanmayınız.

• Armatürlerinizi altı ayda bir kez veya gerektiğinde gazyağı ile ıslatılmış yumuşak bir bezle siliniz.

• E.C.A. armatür yüzey temizleyici kullanımında, temizlik yapılacak yüzeye direkt püskürtülür. Bir sünger yardımı ile ovulur. Birkaç dakika bekledikten sonra bol su ile durulanır. Kuru bir bez ile kurulanır. Derinlemesine oluşmuş yüzeylerdeki problemlerin çözümü için bu işlem tekrarlanır. Klorlu ürünlerle birlikte kesinlikle kullanılmamalıdır.

• Her türlü çevre şartlarından ve kullanma hatalarından doğabilecek arızalarda, ürün özelliğinin bozulmaması için orijinal E.C.A yedek parçaları kullanınız.

Sorun Giderme:

• Bataryadan su akıyor veya az akıyorsa;
• Evdeki diğer bataryaları açarak suyun kesik olup olmadığını veya az akıp akmadığını kontrol ediniz.
• Su çıkışı ağzındaki perlatör grubunu söküp bol su ile yıkayarak temizleyiniz ve yeniden takınız.
• Sorun hala giderilememiş ise E.C.A Yetkili Servisine müracaat ediniz.

Fotoselli Lavabo Bataryaları Genel Özellikleri

• Pili ürünler 4x1,5 V ALKALIN ile çalışır.
• Güç kaynaklı ürünler 220 V AC - 12 V DC adaptörle ile çalışır.
• Özel anahtarla açılabilen perlatörü çalınmaya karşı korumalıdır (bazı modeller).
• Perlatörler insan sağlığına zarar vermeyen (non-toxic) , su tasarruflu ve kireç kırıcılıdır.
• Armatür algılama mesafesi ayarını otomatik olarak yapar.
• Armatür kullanımının sonlandırılmasından 1 saniye sonra suyu keser (fabrika ayarı).
• Akış süresi ayarını Yetkili Servis Elemanına yaptırabilirsiniz.

Teknik Özellikler

• Maksimum Su Sıcaklığı : 75 °C
• Tavsiye Edilen Maks. Su Sıcaklığı : 60 °C
• Çalışma Basıncı Aralığı : 0,5 - 10 Bar
• Tavsiye Edilen Çalışma Basıncı : 1 - 5 Bar
• Maksimum Çalışma Süresi : 500 Saniye
• Algılama Mesafesi : 3~20 cm
• Düşük Pil Seviyesi (Pili ürünlerde) : < 5.7 V (Kırmızı LED yanıp söner)
• Pil Bitme Seviyesi (Pilli ürünlerde) : < 4.8 V (Kırmızı LED sürekli yanar)
• Pil Ömrü (Pilli ürünlerde) : 2 yıl (Günde 150 kullanım sıklığında yaklaşık süre)

Esteemed Customer,

We kindly request you to read the entire of this manual carefully, before mounting the armature produced by us in our modern facilities to your installation. E.C.A, always offering you quality products, with this product presents you two significant approaches together:

Hygiene: It has been designed to be used especially at locations open to public, such as hospitals, hotels, shopping malls etc. With its self-closing feature, you can use water without touching the faucet.

Water Saving: Our firm, being sensitive to the environment and use of natural resources, reduces losses resulting from leaving the tap open, by means of its self-closing taps. Owing to the special aerator for flow-rate restrictions, water saving ranging from 50% to 85% is achieved.

Expected life determined for the armatures by the Ministry of Industry and Trade is 5 years, while the warranty period is 5 years. In terms of coating, chrome-coated metal parts are under our warranty for 5 years.

Before Mounting:

• Before mounting your armature, please view its manual.

• Make sure that you have the warranty card you received with the armature signed by the dealer from which you have purchased your armature.

• Please keep your warranty document throughout the warranty period of your armature.

• Unless installation of products in scope of free installation service is performed by an authorised service provider, any problem that might be experienced in relation to the product will be excluded from the warranty.

• Keep your armature in its original package until you reach where you would mount it.

• If the mains pressure is over 5 bars, operating your armature for a long time at this pressure reduces its lifetime. Therefore, please use E.C.A pressure-reducing valve on the inlet of installation. (G1/2" Product code for installation 602111004)

• Mount an E.C.A filter on the inlet of the installation to which you will fasten your armature. (G1/2" Product code for installation 601010001)

• Before mounting your armature to the installation, run some water to clean inside of the pipes.

• Do not use chrome-coated armatures at places like thermal springs.

• Do not leave your armature fastened for a long time in buildings under construction. Materials such as construction mortar and lime may shed over the armature. Besides, chemical materials within the air may combine with the moisture in the air and cause deformations over the surface of the armature. If such materials have fallen or stuck to the armature during construction, do not scrape them off with hard items. If the armature is to remain in buildings under construction for a long time, isolate it from the ambient by covering the armature with a bag.

• Your armature has been designed to operate at an ambient temperature between 5°C and 65°C. Take necessary precautions to avoid your armature's being affected by frost, in particular at ambient conditions below 5°C.

While Mounting:

• Do not let any uncovered wrench, in particular pipe wrench, to come into contact with the surfaces of your armature during mounting.

• After fastening your armatures to the installation, turn the valve on and see if there is any leaking at junction points of the armature. In case of leaking at junctions, perform proper mounting to make the junction sealed.

Do not use the armature before performing a leak control.**While using:**

• Wiping your armature with a soapy cloth and drying with a dry cloth is sufficient for cleaning.

• Where water hardness is high, you can prevent gray stains from appearing by wiping the armature surface more often.

• In order to clean armature surfaces, do not use sponges with a green side which contains abrasive and hard materials nor steel wools and cleaning materials with acid.

• Wipe your armatures once in every six months, or when necessary, with a soft cloth wetted in kerosene.

• In all kinds of failures likely to arise from ambient conditions and usage errors, prefer E.C.A spare parts in order not to deform product features.

Troubleshooting:

If no or less water emerges from the faucet;

• Control by turning other faucets within the house on to see if there is water cut or shortage.

• Demount the aerator group on water outlet port, clean it with plenty of water and remount.

• If the problem has not been solved yet, please contact to your sales company service.

General Features of Infrared Basin Mixers

• Products with batteries operate with 4x1,5 V ALKALIN batteries.

• Products with power source operate with 220 V AC or 12 V DC adaptors.

• The aerator, which can be opened with a special key, is protected against theft (some models).

• Aerators are non-toxic, water saving and lime crusher.

• Armature automatically sets the sensing distance setting.

• Armature shall cut off water flow 1 sec later the use of the armature ends (factory settings).

Technical Specifications

• Maximum Hot Water Temperature : 75 °C
• Recommended Hot Water Temp. : 60 °C
• Operating Water Pressure Range : 0.5 - 10 Bar
• Recommended Water Pressure : 1 - 5 Bar
• Total Working Time : 500 Seconds
• Sensing Distance : 3~20 cm
• Low Battery Level : < 5.7 V (for products with battery / Red LED flickers)
• Battery Running Out Level : < 4.8 V (for products with battery / Red LED flashes)
• Battery Running Out Level : 2 years (for products with battery / 150 use frequency per day)

DE Lieber Kunde,

Wir möchten Sie bitten, diese Anleitung sorgfältig zu lesen, bevor Sie Ihr Produkt, die wir in unseren modernen Anlagen produzierend, an Ihre Leitung montieren. E.C.A. Ihnen stets qualitativ hochwertige Produkte anbietend, präsentiert Ihnen mit diesem Produkt zwei wesentliche Ansätze:

Hygiene: Es wurde speziell für den Einsatz an öffentlichen Orten wie Krankenhäusern, Hotels, Einkaufszentren usw. entwickelt. Mit seiner selbstschließenden Funktion können Sie Wasser verwenden, ohne den Wasserhahn zu berühren.

Wassereinsparung: Unser umweltbewusstes Unternehmen reduziert Verluste durch offene Wasserhähne mithilfe der selbstschließenden Wasserhähne. Durch den speziellen Perlator zur Durchflussbegrenzung wird eine Wasserersparnis von 50% bis 85% erreicht.

Die Lebensdauer der vom Ministerium für Zoll und Handel festgelegten Armaturen beträgt 5 Jahre und die Garanzzeit beträgt 5 Jahre.

Vor Der Montage:

- Überprüfen Sie die Anleitung, bevor Sie Ihre Armaturen installieren.
- Sie sollten immer die Garantie des Produkts vom Händler unterzeichnen lassen, die Sie zusammen mit der Anleitung erhalten haben.
- Bitte behalten Sie Ihr Garantiedokument während der Garanzzeit Ihrer Armatur.
- Wenn die Montage der Produkte, die der kostenlosen Montage unterliegen, nicht durch den dafür autorisierten Service durchgeführt wird, sind die Probleme, die mit dem Produkt auftreten können, nicht unter Garantie.
- Ihre Armaturen werden in spezieller Verpackung angeboten, damit sie ihre Armaturen ohne Schäden beim Transport, Verladen und beim Lagern und mit allem Zubehör geliefert bekommen. Nehmen sie Produkte, die nicht in ihrer originellen Verpackung sind, nicht entgegen und bewahren sie ihre Armaturen bis zu deren Montage verpackt auf.
- Wenn der Versorgungsdruck über 5 Bar liegen sollte, verkürzt das Betrieb bei diesem Druck die Lebensdauer Ihrer Armaturen. Sie sollten daher vor dem Installationseingang zum E.C.A. einen Druckminderer. (G½ " Produktcode für die Leitung 602111004) verwenden.
- Am Eingang der Leitung, wo Sie Ihre Armatur installieren, sollten Sie E.C.A. Filter anschließen. (G½ " Produktcode für die Leitung 601010001)
- Reinigen Sie den Innenbereich der Rohre, indem Sie etwas Wasser ablassen, bevor Sie Ihre Armaturen mit der Leitung verbinden.
- Chrom beschichtete Armaturen sollten Sie nicht in Örtlichkeiten wie Spa verwenden.
- Lassen Sie Ihre Armaturen nicht für eine lange Zeit in Gebäuden, die sich noch im Bau befinden. Materialien wie Mörtel, Kalk, etc. können über die Armaturen verschüttet werden. Außerdem können Chemikalien in der Luft sich mit Feuchtigkeit vermischen und auf der Oberfläche der Armaturen Beschädigungen verursachen. Wenn solche Materialien während des Baus auf die Armaturen anhaften, sollten Sie es nicht mit scharfen Gegenständen kratzen. Wenn die Armaturen für eine lange Zeit in den Gebäuden bleiben sollten, die noch im Bauzustand sind, sollten Sie die Armaturen gegen mögliche Einflüsse mit einem Beutel isolieren.
- Ihre Armaturen sind für den Betrieb unter einer Temperatur zwischen 5°C und 65°C ausgelegt worden. Sie sollten die erforderlichen Maßnahmen treffen, damit Ihre Armaturen unter Bedingungen unter 5°C nicht vom Frost beeinflusst werden.

Während der Montage:

- Während der Montage Ihrer Armaturen sollten die Oberflächen Ihrer Armaturen nicht mit einem bloßen Schraubenschlüssel, insbesondere einem Rohrschlüssel kontaktieren.
- Nach Anschluss Ihrer Armaturen an die Leitung, sollten Sie das Ventil öffnen und die Verbindungsstellen der Armaturen nach Dichtigkeit prüfen. Wenn eine Undichtigkeit vorhanden ist, sollten Sie die entsprechende Installation vornehmen, um die Verbindung abzudichten.

Verwenden Sie die Armaturen nicht bevor eine Dichtungskontrolle vorgenommen wird.

Während der Bedienung:

- Putzen Sie Ihre Armaturen mit einem feuchten Tuch und trockenen Sie es danach mit einem trockenen.
- Sie können die Bildung von Kalkflecken auf den Oberflächen vermeiden, indem Sie die Oberflächen der Armaturen regelmäßig putzen.
- Verwenden Sie keinen Geschirrschwamm Bürsten oder säurehaltige Reinigungsmittel, um die Oberflächen der Armaturen zu reinigen.
- Wischen Sie Ihre Armaturen alle sechs Monate oder bei Bedarf mit einem weichen Tuch, das in Kerosin getränkt ist.
- Gegen alle Arten von Störungen, die umweltbedingt und wegen Bedienungsfehler auftreten können, sollten Sie originale E.C.A. Ersatzteile verwenden, damit die Eigenschaft des Produkts nicht beeinträchtigt wird.

Fehlerbehebung:

Wenn kein oder wenig Wasser aus der Batterie läuft;

- Schalten Sie die anderen Batterien im Haus ein, um zu überprüfen, ob Wasserausfall besteht.
- Demontieren Sie die Perlator-Gruppe am Wasserauslauf, waschen Sie diese mit ausreichenden Wasser und montieren Sie es wieder.

Allgemeine Merkmale von Infrarot-Waschtischarmaturen

- Die batteriebetriebenen Produkte verwenden 4 x 1,5-V-ALKALINE-Batterien vom Typ AA.
- Der Luftsprudler, der mit einem Spezialschlüssel geöffnet werden kann, ist gegen Diebstahl geschützt (einige Modelle).
- Produkte mit Stromquelle werden mit 220 V AC- oder 12 V DC-Adaptoren betrieben.
- Perlatoren sind ungiftig, sparen Wasser und wirken entkalkend.
- Die Armatur passt den Erfassungsbereich automatisch an.
- Die Armatur stoppt den Wasserfluss 1 Sekunde nach Benutzung (Werkseinstellung).

Technische Daten

- Maximale Warmwassertemperatur: 75 °C
- Empfohlene Warmwassertemperatur: 60 °C
- Wasserdruckbereich: 0,5 - 10 bar
- Empfohlener Wasserdruck: 1 - 5 Bar
- Gesamtnutzungszeit: 500 Sekunden
- Erfassungsbereich: 3-20 cm
- Niedriger Batteriestand: < 5,7 V (Für Produkte mit Batterie / Rote LED flackert)
- Batterieentladezustand: < 4,8 V (Für Produkte mit Batterie / Rote LED blinkt)
- Lebensdauer der Batterie: 2 Jahre (Bei 150-maliger Anwendung am Tag)

FR Cher client,

Avant de raccorder votre armature que nous produisons dans nos sites de production modernes, nous vous prions de lire attentivement ce manuel.

E.C.A, vous proposant toujours des produits de qualité, présente avec ce produit deux approches significatives :

Hygiène : Il a été conçu pour être utilisé notamment dans des lieux ouverts au public tels que les hôpitaux, les hôtels, les centres commerciaux, etc. Grâce à sa fonction de fermeture automatique, vous pouvez utiliser l'eau sans toucher le robinet.

Économie d'eau : Notre entreprise, soucieuse de l'environnement et de l'utilisation des ressources naturelles, réduit les pertes résultant du laisser-courir de l'eau, grâce à ses robinets à fermeture automatique. Grâce au régulateur de débit spécial, une économie d'eau allant de 50% à 85% est obtenue.

La durée de vie déterminée par le Ministère des Douanes et du Commerce est de 5 ans et la période de garantie est de 5 ans pour les armatures.

Avant le montage:

- Consulter le manuel avant de monter l'armature.
- Vous assurer de faire signer la carte de garantie livrée avec le manuel au revendeur chez qui vous avez acheté votre armature.
- Veuillez conserver votre document de garantie pendant toute la période de garantie de votre armature.
- Si le montage des produits faisant l'objet d'un montage gratuit n'est pas effectué par le service autorisé, les problèmes pouvant survenir avec le produit ne sont pas couverts par la garantie.
- Votre robinet est emballé spécialement afin qu'il ne soit pas endommagé lors de la livraison, du transport, du stockage et afin que le produit vous parvienne d'une manière complète avec toutes ces pièces. N'achetez pas les produits qui ne sont pas emballés dans leurs emballages d'origine puis préservez votre robinet dans son emballage jusqu'au moment du montage.
- Si la pression du réseau est supérieure à 5 bars, travailler à cette pression pendant une longue période raccourcit la durée de vie de votre robinetterie. C'est pour cela, utiliser un détendeur d'E.C.A à l'entrée de l'installation. (G½" Code de produit pour la plomberie 602111004)
- Installer un filtre d'E.C.A à l'entrée de l'installation sur laquelle vous allez raccorder votre robinetterie. (G½" Code de produit pour la plomberie 601010001)
- Avant de raccorder votre robinetterie à l'installation, nettoyer l'intérieur des tuyaux en faisant couler un peu de l'eau.
- Ne pas utiliser des robinetteries chromées où il y a des eaux thermales, etc.
- Ne pas laisser votre robinetterie raccordée pendant longtemps dans les bâtiments en cours de construction. Des matériaux tels que du mortier de construction, de la chaux, etc. peuvent être coulés sur robinetterie. De plus, des substances chimiques présentes dans l'air peuvent se combiner avec l'humidité de l'air et provoquer une détérioration de la surface de robinetterie. Si de tels matériaux sont tombés et se sont collés sur la robinetterie pendant la construction, ne pas gratter avec des objets durs. Si la robinetterie restera longtemps dans des bâtiments en cours de construction, l'isoler de l'environnement en la couvrant par un sac.
- Votre robinetterie est conçue pour fonctionner à des températures ambiantes comprises entre 5 °C et 65 °C. Prendre les précautions nécessaires pour éviter que votre robinetterie ne soit affectée par le gel, en particulier dans des conditions environnementales inférieures à 5 °C.

Lors du montage:

- Lors du montage de votre robinetterie, ne pas toucher les surfaces de la robinetterie avec des clés nues, en particulier des clés à pipe.
- Après avoir raccordé la robinetterie à l'installation, ouvrir la vanne et observer s'il y a des fuites au niveau les points de raccordement. S'il y a une fuite aux points de raccordement, effectuer un montage approprié pour l'étanchéité du raccordement.

Ne pas utiliser la robinetterie l'armature sans vérifier l'étanchéité.

Lors de l'utilisation:

- Essuyer votre robinetterie avec un chiffon savonneux et sécher avec un chiffon sec, cela suffit pour le nettoyage.
- Dans les endroits où la dureté de l'eau est élevée, vous pouvez empêcher la formation de taches de calcaire sur la surface en essuyant la surface de robinetterie plus fréquemment.
- Pour nettoyer les surfaces de la robinetterie, ne pas utiliser d'éponges vertes sur une face ou de fil de vaisselle contenant des matériaux abrasifs et durs, des agents de nettoyage contenant des acides.
- Essuyez vos armatures une fois tous les six mois, ou lorsque cela est nécessaire, avec un chiffon doux imbibé de kérosène.
- Utilisez des pièces de rechange d'origine E.C.A afin de ne pas détériorer la fonctionnalité du produit en cas des pannes pouvant résulter des conditions environnementales et d'erreurs d'utilisation.

Dépannage:

S'il y a peu ou pas de débit d'eau du robinet;

- En ouvrant les autres robinets de la maison et vérifier si l'eau est coupée ou coule moins comme celui-ci.
- Démontez le groupe d'aération dans la sortie d'eau, le laver abondamment à l'eau, nettoyer et réinstaller.

Caractéristiques générales des robinets d'évier infrarouges

- Les produits à piles fonctionnent avec 4 piles ALCALINE de type AA de 1,5 V.
- L'aérateur, ouvrable avec une clé spéciale, est protégé contre le vol (certains modèles).
- Les produits avec bloc d'alimentation fonctionnent avec des adaptateurs secteur 220 V AC ou 12 V DC.
- Les aérateurs sont non toxiques, économisent l'eau et ont des propriétés détartrantes.
- Le luminaire ajuste automatiquement la distance de détection.
- L'armature coupera le débit d'eau 1 seconde après l'utilisation des robinets (réglage d'usine).

Spécifications techniques

- Température maximale de l'eau chaude: 75 °C
- Température d'eau chaude recommandée: 60 °C
- Plage de pression d'eau de travail : 0,5 - 10 bar
- Pression d'eau recommandée: 1-5 bars
- Temps de travail total: 500 secondes
- Distance de détection: 3 à 20 cm
- Niveau de batterie faible : < 5,7 V (Pour les produits avec batterie/LED rouge clignotante)
- Niveau d'épuisement de la batterie : < 4,8 V (Pour les produits avec batterie/LED rouge clignote)
- Autonomie de la batterie : 2 ans (Utilisation 150 fois par jour)

Перед тем, как устанавливать арматуру, изготовленную на наших современных предприятиях, к вашим коммуникациям, просим внимательно и в полном объеме ознакомиться с данным руководством.

E.C.A, вас всегда радует качественной продукцией, и с этим титаном предлагает вам два значимых подхода:

Гигиена: Разработан специально для использования в местах, открытых для общественного доступа, таких как больницы, отели, торговые центры и т. д. Благодаря функции автоматического закрывания вы можете использовать воду, не касаясь крана.

Экономия воды: Наша компания, бережливая к окружающей среде и использованию природных ресурсов, уменьшает потери, вызванные открытым краном, с помощью самозакрывающихся вентилей. Благодаря специальному аэратору для ограничения расхода воды достигается экономия воды от 50% до 85%.

Срок службы для арматуры, определённый Министерством таможен и торговли, составляет 5 лет, гарантийный срок – 5 года.

Перед установкой:

- Перед установкой светильника на место прочтите руководство.
- Убедитесь, что к вашему руководству прилагается гарантийный талон, подписанный продавцом, у которого вы приобрели светильник.
- Пожалуйста, храните все гарантийный документ на протяжении всего срока гарантии вашего арматурного устройства.
- Если установка продуктов, подлежащих бесплатной установке, не производится авторизованной службой, гарантия не распространяется на проблемы, которые могут возникнуть с продуктом.
- Для предотвращения повреждений при транспортировке и хранении, а также для их доставки вам в полной комплектации, ваши смесители для ванной, раковины и кухни доставляются вам в специальной упаковке. Пожалуйста, не покупайте товары без оригинальной упаковки, а также храните его в упаковке до этапа сборки.
- Если давление в сети выше 5 бар, длительная работа при таком давлении сокращает срок службы арматуры. По этой причине E.C.A. используйте редукционный регулятор. (G½ "Код товара 602111004 для сантехники).
- K входу в установку, к которой вы будете подключать арматуру, пожалуйста, установите фильтр E.C.A. (Для установки G½" код товара 601010001)
- Перед подключением арматуры к установке налейте немного воды и очистите трубы изнутри.
- Не используйте хромированные светильники в таких местах, как спа.
- Не оставляйте арматуру прикрепленной на длительное время в строящихся зданиях. На арматуру можно заливать такие материалы, как строительный раствор и известь. Кроме того, химические вещества в воздухе могут сочетаться с влажностью воздуха и вызывать повреждение поверхности арматуры. Если такие материалы упали и застряли на приспособлении во время строительства, не царапайте его твердыми предметами. Если светильник будет находиться в строящихся зданиях долгое время, изолируйте его от окружающей среды, надев на арматуру мешок.
- Ваша арматура предназначена для работы с температурой окружающей среды от 5°C до 65°C. Примите необходимые меры для предотвращения воздействия мороза на арматуру, особенно в условиях окружающей среды ниже 5 °C.

Во время установки:

- Во время сборки светильника не прикасайтесь к его поверхностям гаечными ключами, особенно трубными ключами.
 - После подключения арматуры к установке откройте клапан и посмотрите, нет ли утечки в точках соединения. Если есть утечка в точках соединения, произведите соответствующую сборку для герметизации соединения.
- Не используйте арматуру до проверки герметичности.**

Во время использования:

- Для чистки достаточно протереть арматуру намыленной тряпкой и высушить сухой тряпкой.
- В местах с высокой жесткостью воды можно предотвратить образование известковых пятен на поверхности, чаще протирая поверхность арматуры.
- Для очистки поверхностей прибор не используйте губки или средства для мытья посуды, содержащие абразивные и твердые вещества, или чистящие средства, содержащие кислоту.
- Протирайте ваши арматуры один раз каждые шесть месяцев или при необходимости мягкой тканью, смоченной в керосине.
- В случае неисправностей, которые могут возникнуть из-за всевозможных условий окружающей среды и ошибок, используйте, оригинальные запчасти E.C.A.

Исправление проблем:

Если из крана течет мало воды или совсем нет воды;

- Включите другие батареи в доме, чтобы проверить, отключена ли вода или мало течет.
 - Снимите группу аэратора на выходе для воды, промойте ее большим количеством воды, очистите и установите на место.
- Общие характеристики инфракрасных смесителей для раковины**
- Аккумуляторные изделия работают с 4x1,5 Вольтовыми батареями типа AA ALKALINE.
 - Аэратор, открывающийся специальным ключом, защищен от кражи (некоторые модели).
 - Продукты с источником питания работают с адаптерами 220 В переменного тока или 12 В постоянного тока.
 - Аэраторы нетоксичны, экономят воду и обладают свойствами удаления накипи.
 - Светильник автоматически регулирует расстояние срабатывания.
 - Арматура отключит подачу воды через 1 секунду после использования кранов (заводские настройки).

Технические характеристики

- Максимальная температура горячей воды: 75°C
- Рекомендуемая температура горячей воды: 60°C
- Диапазон рабочего давления воды: 0,5 – 10 бар
- Рекомендуемое давление воды: 1–5 бар.
- Общее время работы: 500 секунд
- Расстояние обнаружения: 3–20 см
- Низкий уровень зарядки батареи: < 5,7 Вольт (для продуктов с аккумулятором/мигает красный светодиод)
- Уровень разрядки батареи: < 4,8 Вольт (для продуктов с аккумулятором/мигает красный светодиод)
- Срок службы батареи: 2 года (150 раз использования в день)

في خلال الاستعمال:

- يُعد المسح بقطعة قماش مبللة بالصابون و التحفيف بقطعة قماش جافة كافيين لتتنظيف الخلاط.
- من الممكن منع تكون بقع الرواسب على سطح المنتج عن طريق مسحه بين فترات متعددة في الأماكن التي يتعرض بها الخلاط إلى الماء بكثرة.
- يرجى عدم استعمال مواد تنظيف تحتوي على الأحماض، أسلاك غسل الصحون أو الإسفنج ذو السطح الأخضر الخشن أو مواد تنظيف أخرى خشنة قد تسبب الخدش على سطح الحنفية.
- يرجى استعمال قطع غيار (E.C.A) الاصلية للحفاظ على خصائص المنتج في حال حدوث اعطال ناجمة عن اي نوع من الظروف البيئية او اخطاء الاستخدام.

إزالة المشاكل:

في حال نزول ماء بقلّة او عدم نزوله من الخلاط

- يرجى فحص خلاط اخر موجود في المنزل و ذلك بفتح الصنوبر للتأكد مما اذا كانت خدمة المياه معطلة او ذات تنفق منخفض.
- يرجى تنظيف مجموعة المهوية الموجودة في فتحة مخرج الماء و غسلها بالماء الوفير و من ثم تركيبها من جديد.

الميزات العامة لصنابير/خلاطات المغسلة بالأشعة تحت الحمراء

- تعمل منتجات البطاريات ببطاريات الكالين من النوع AA 4x1.5 فولت .
- جهاز التهوية، الذي يمكن فتحه بمفتاح خاص، محمي ضد السرعة (بعض الموديلات)
- المنتجات ذات مصدر الطاقة تعمل بمحولات 220 فولت تيار متردد أو 12 فولت تيار مستمر
- أجهزة التهوية غير سامة و توفر المياه ولها خصائص ازالة الزرسبات.
- تضبط الوحدة تلقائياً مسافة الاستشعار.
- ستقطع الوحدة تدفق المياه بعد ثانية واحدة من استخدام أطراف التركيب.

المواصفات الفنية

- درجة حرارة الماء الساخن القصوى: 75 درجة مئوية
- درجة حرارة الماء الساخن الموصى بها: 60 درجة مئوية
- نطاق ضغط الماء العامل: 0.5- 10 بار
- ضغط الماء الموصى به: 1- 5 بار
- إجمالي وقت العمل: 500 ثانية
- مسافة الاستشعار: 3 ~ 20 سم
- مستوى انخفاض البطارية: > 5.7 فولت (للمنتجات المزودة ببطارية/ وميض LED باللون الأحمر)
- مستوى نفاذ البطارية: > 4.8 فولت (للمنتجات المزودة ببطارية/ ومضات LED حمراء)
- عمر البطارية: 2 سنة (استخدام 150 مرة في اليوم)

نرجو منكم قراءة هذا الدليل بعناية قبل توصيل الصنوبر الذي ننتجه في دأناً منتجات ذات جودة E.C.A مر افقنا الحديثة إلى تركيبكم. تقدم لكم عالية، وتقدم لكم هذا المنتج اثنين من النهجين الهامين معاً

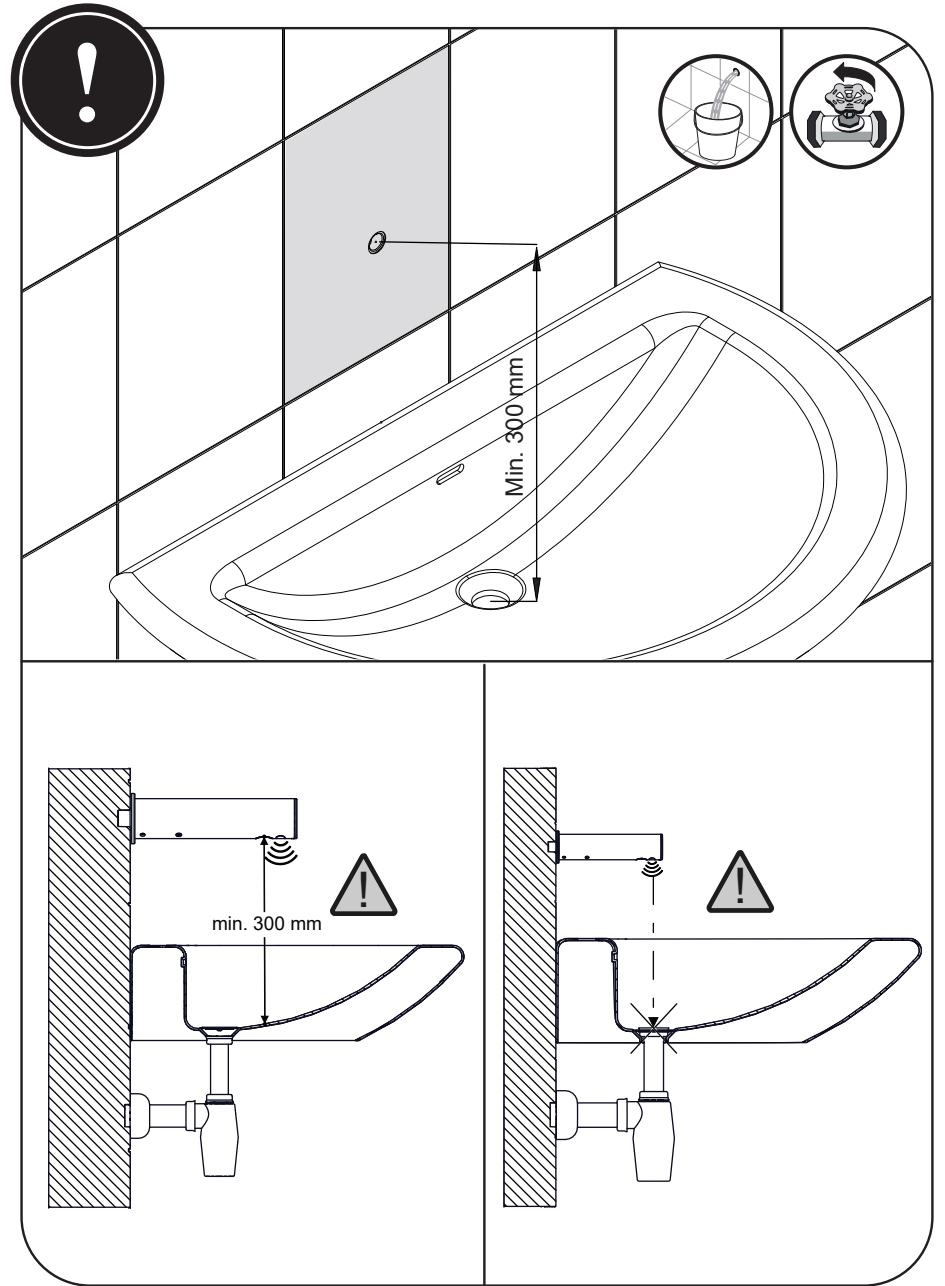
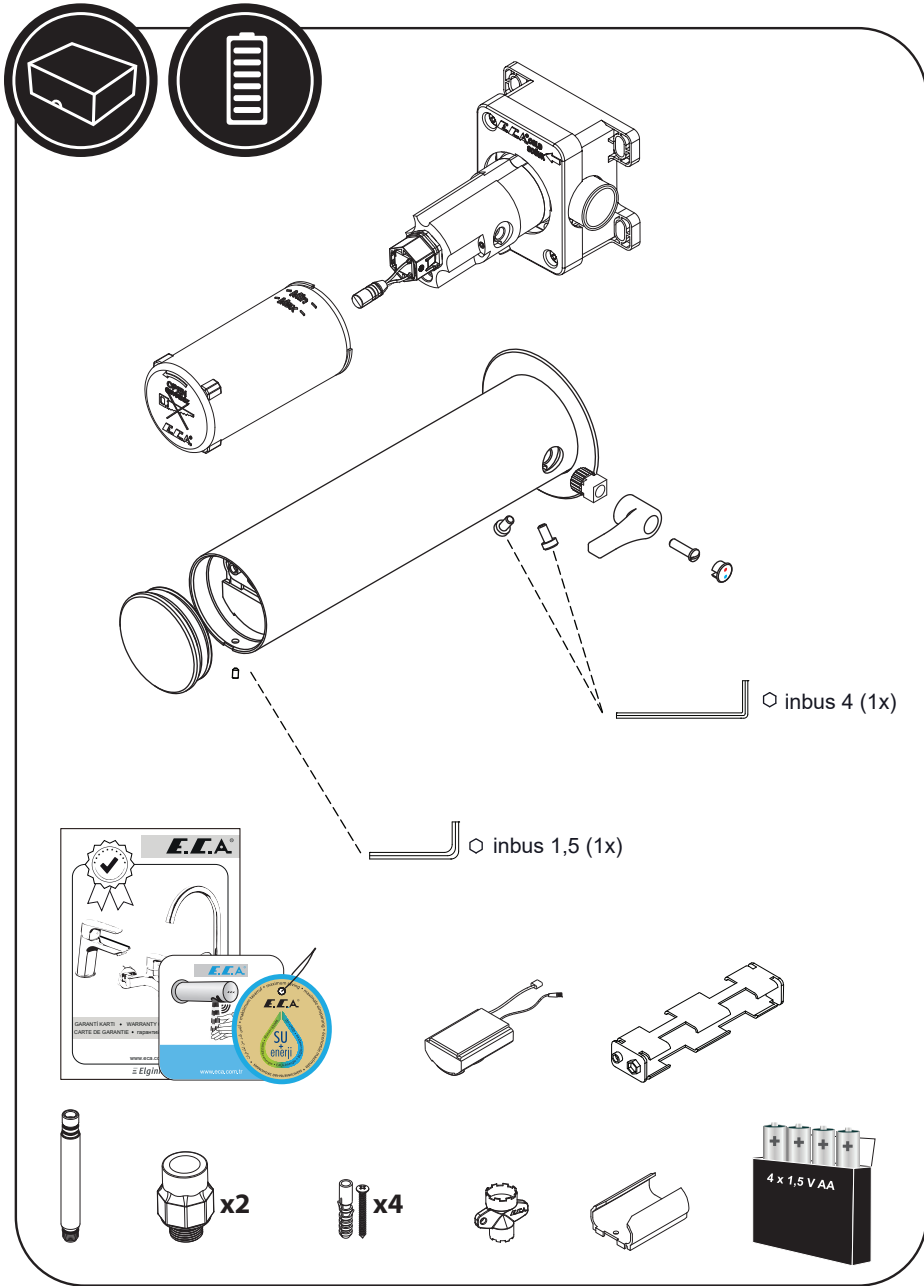
النظافة: تم تصميمه خصيصاً للاستخدام في الأماكن التي يتم فتحها للاستخدام العام؛ مثل المستشفيات والفنادق ومراكز التسوق وما إلى ذلك. يمكنك استخدام الماء دون لمس الحنفية بفضل ميزة الفتح والإغلاق التلقائية

توفير الماء: تعمل شركتنا التي تولي اهتماماً بالبيئة واستخدام الموارد الطبيعية على تقليل الخسائر الناتجة عن ترك الصنوبر مفتوحاً بفضل إغلاق الصنوبر تلقائياً. يتم تحقيق توفير في استهلاك الماء يتراوح من ٠.٥٪ إلى ٨٥٪ بفضل المعدد الخاص لمعدل التدفق

تم تحديد عمر الاستخدام للأذن عن قبل وزارة الجمارك والتجارة لمدة ٥ سنوات، وفترة الضمان هي ٥ سنوات. المنتجات التي تعمل بالاستشعار مجانية التركيب

قبل التركيب

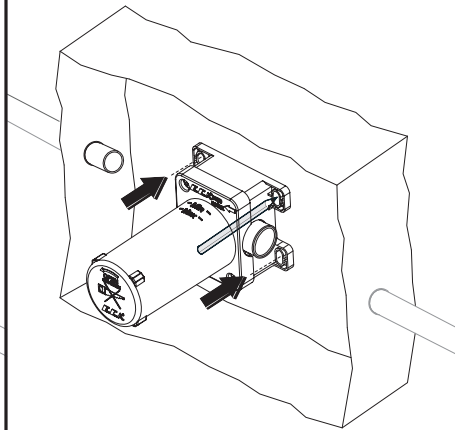
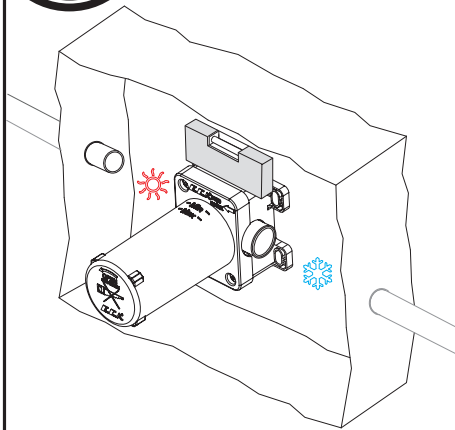
- تحقق من الدليل قبل تركيب صنابيرك
- يجب عليك دائماً توقيع ضمان المنتج من التاجر الذي تلقينته مع الدليل
- يرجى الاحتفاظ بوثيقة الضمان خلال فترة الضمان لمنتجك إذا لم يتم تركيب المنتجات التي تخضع للتركيب المجاني من قبل الخدمة المعتمدة لذلك، فلن يتم تغطية المشاكل التي قد تحدث مع المنتج بالضمان
- يتم توفير صنابيرك في تغليف خاص لتجنب الضرر أثناء النقل والتحميل والتخزين وتوفير جميع الملحقات. لا تقبل المنتجات التي لا تأتي في تغليفها الأصلي واحتفظ بصنابيرك معبأة حتى وقت التركيب
- إذا كان ضغط التزويد أعلى من ٥ بار، فقد يقلل التشغيل بضغط مثل هذا من عمر صنابيرك. لذا يجب عليك "G½ كود المنتج للخط) استخدام مخفض ضغط E.C.A. قبل نقطة الدخول للتركيبات (٦٠٢١١١٠٠٤
- "G½ كود المنتج للخط) E.C.A. يجب توصيل مصفاة في نقطة الدخول للتركيب حيث تنوي (٦٠١٠١٠٠١ تركيب صنوبرك
- قم بتنظيف الأنابيب الداخلية عن طريق تفريغ بعض الماء قبل توصيل صنابيرك بالخط
- لا يجب استخدام الصنابير المطلية بالكروم في المناطق مثل السبا
- لا تترك صنابيرك لفترة طويلة في المباني التي لا تزال قيد البناء. يمكن أن تتسرب مواد مثل الجص والكنس إلى الصنابير ويمكن للمواد الكيميائية في الهواء تفاعل مع الرطوبة وتسبب أضراراً على سطح الصنابير. إذا تم تراكم مثل هذه المواد أثناء البناء على الصنابير، يجب عدم خدشها باستخدام أدوات حادة. إذا كانت الصنابير ستبقى لفترة طويلة في المباني التي لا تزال قيد البناء، يجب عليك عزل الصنابير من أي تأثيرات محتملة باستخدام كيسم تصميم صنابيرك للعمل في درجة حرارة تتراوح بين ٥ درجات مئوية و ٦٥ درجة مئوية. يجب عليك اتخاذ التدابير اللازمة لضمان عدم تأثر صنابيرك بالصقيع في ظروف درجات الحرارة أقل من ٥ درجات مئوية





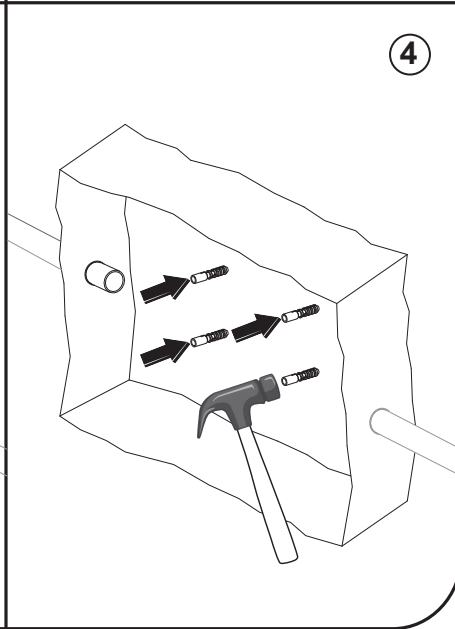
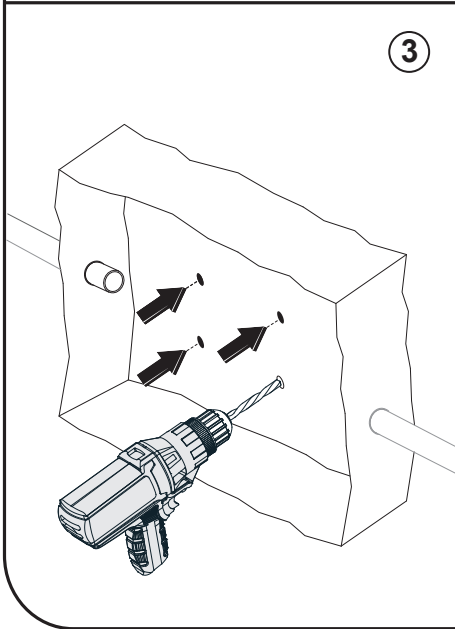
1

2



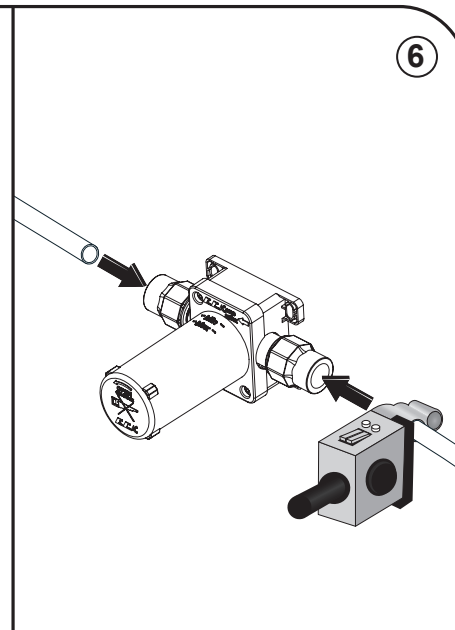
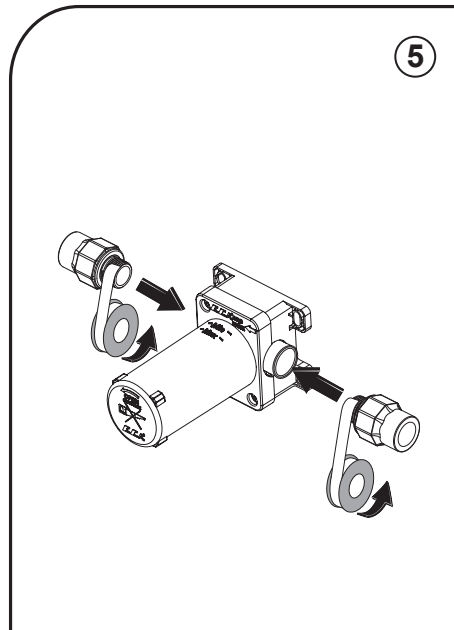
3

4

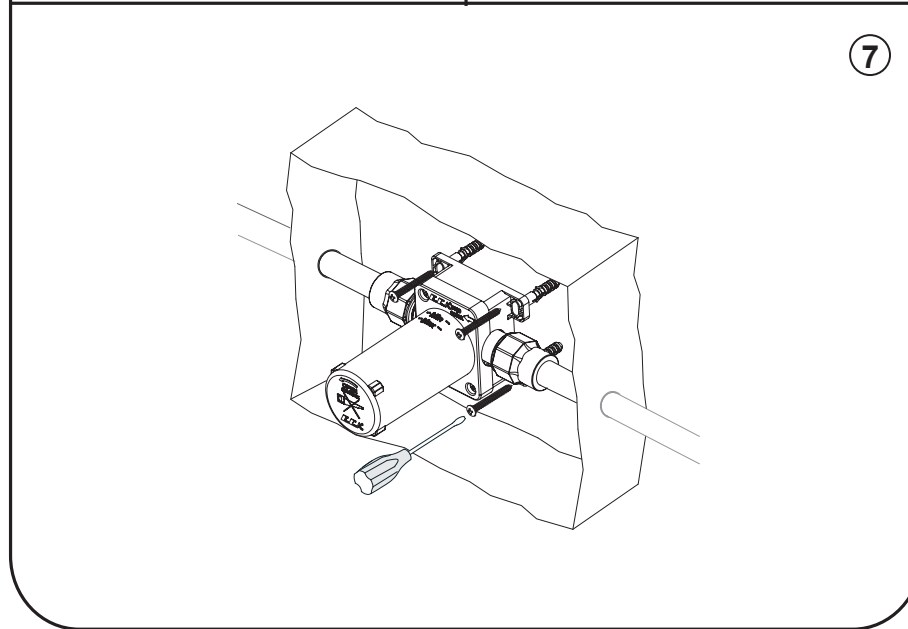


5

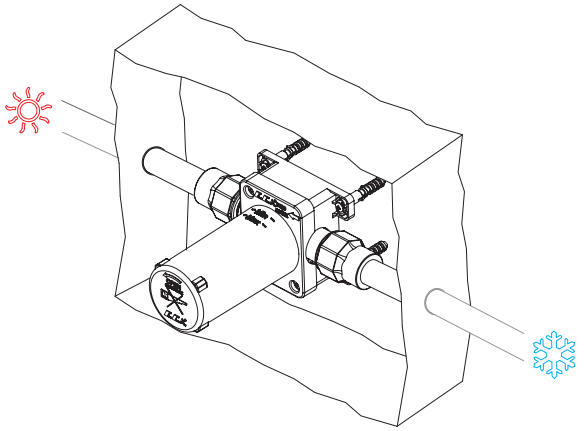
6



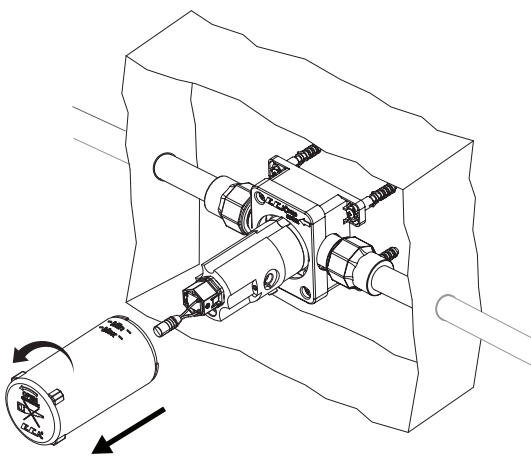
7



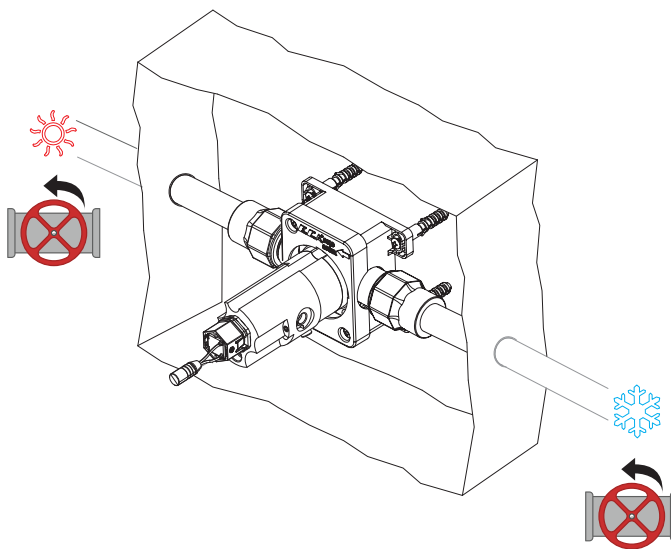
8

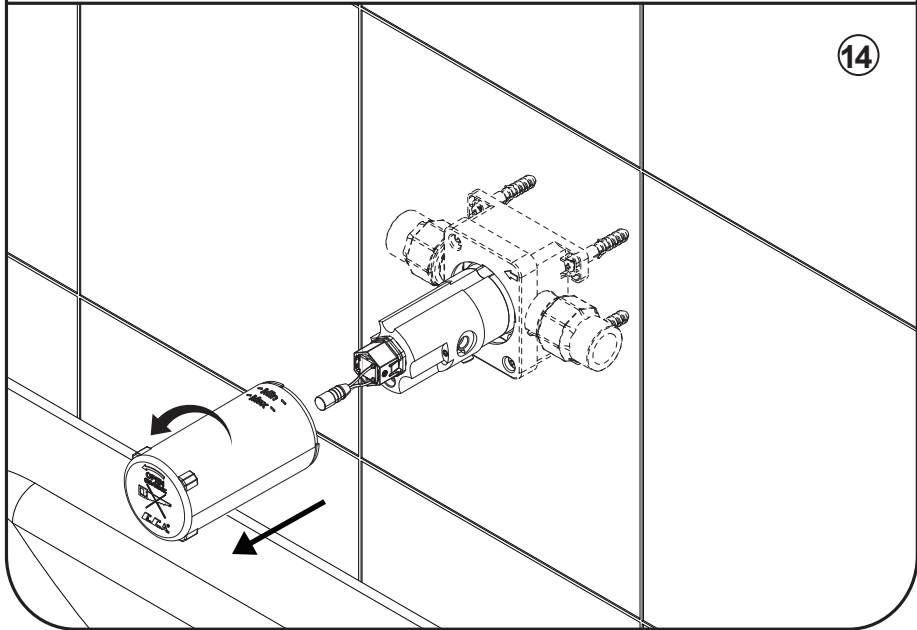
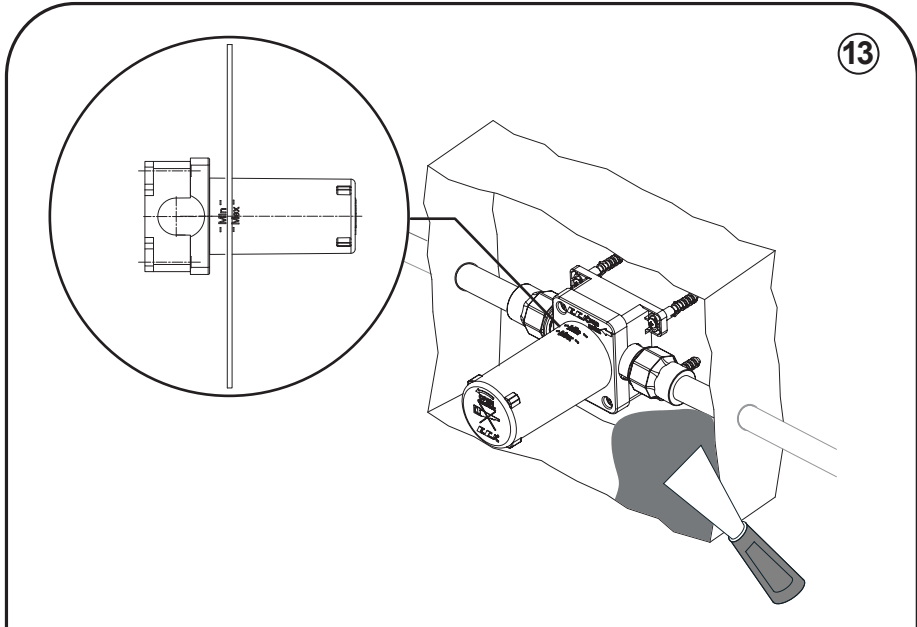
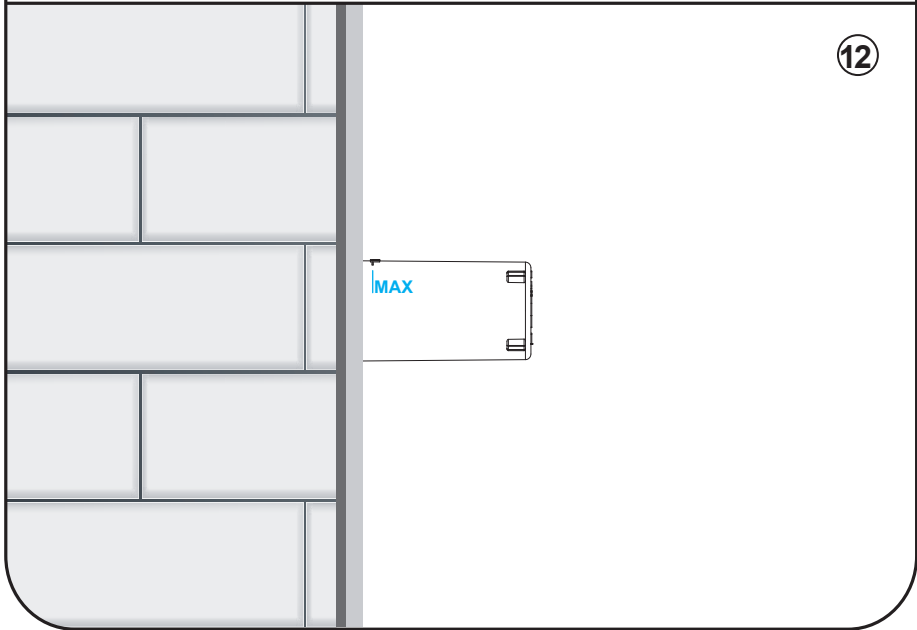
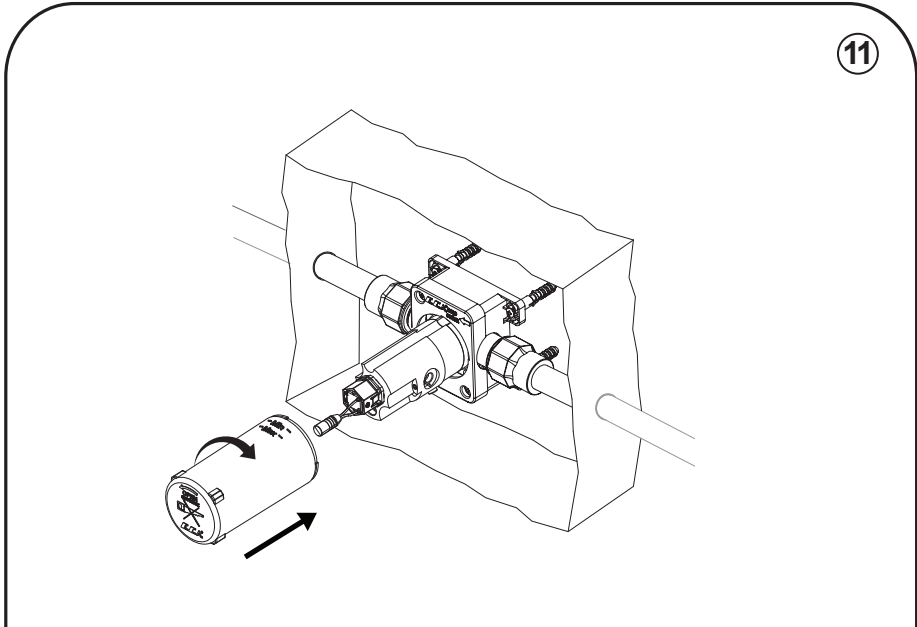


9

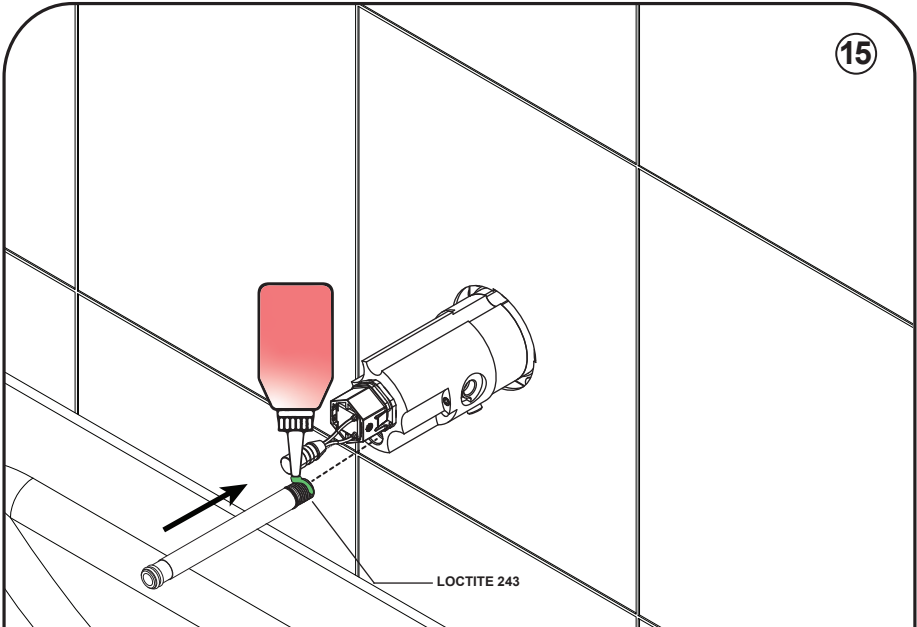


10

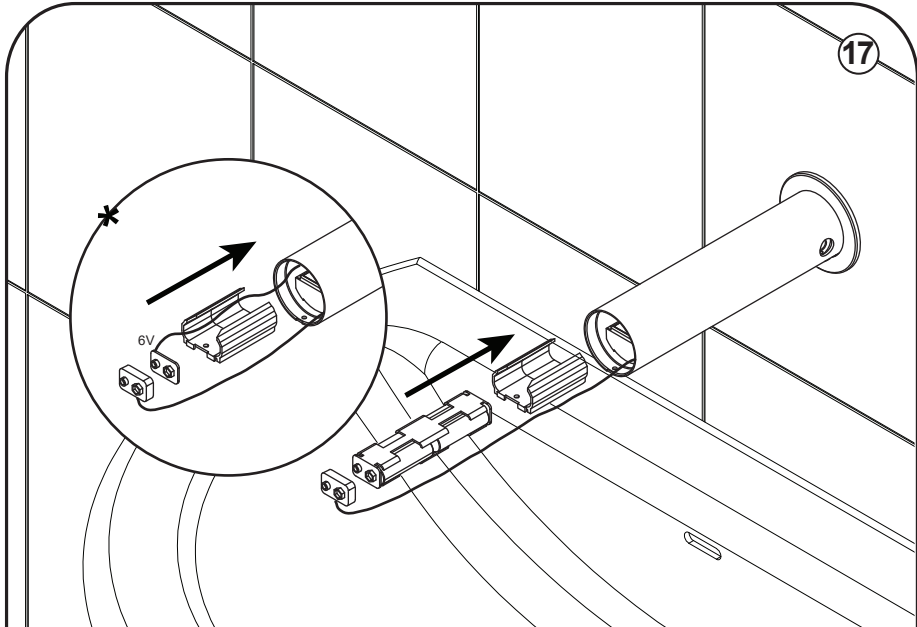




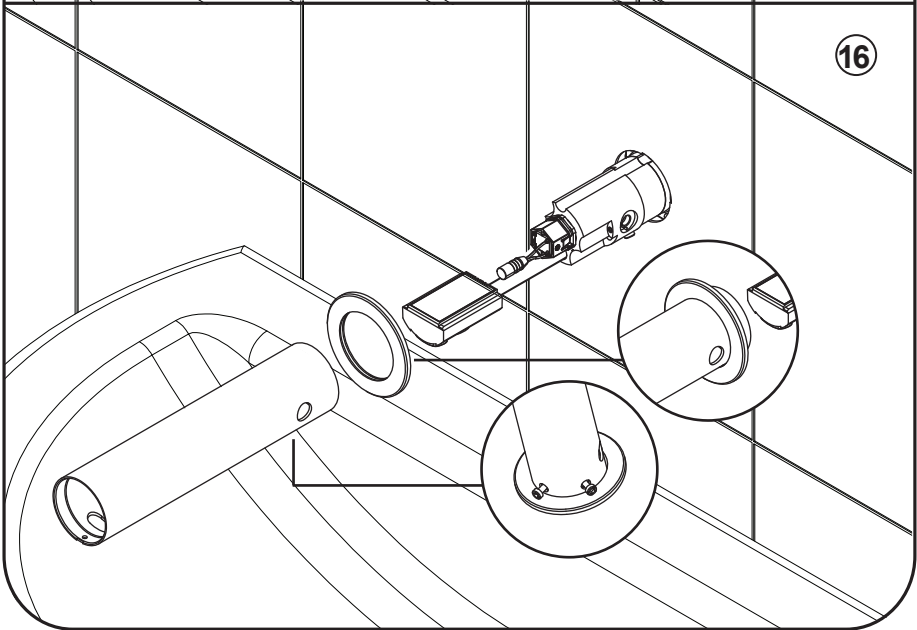
15



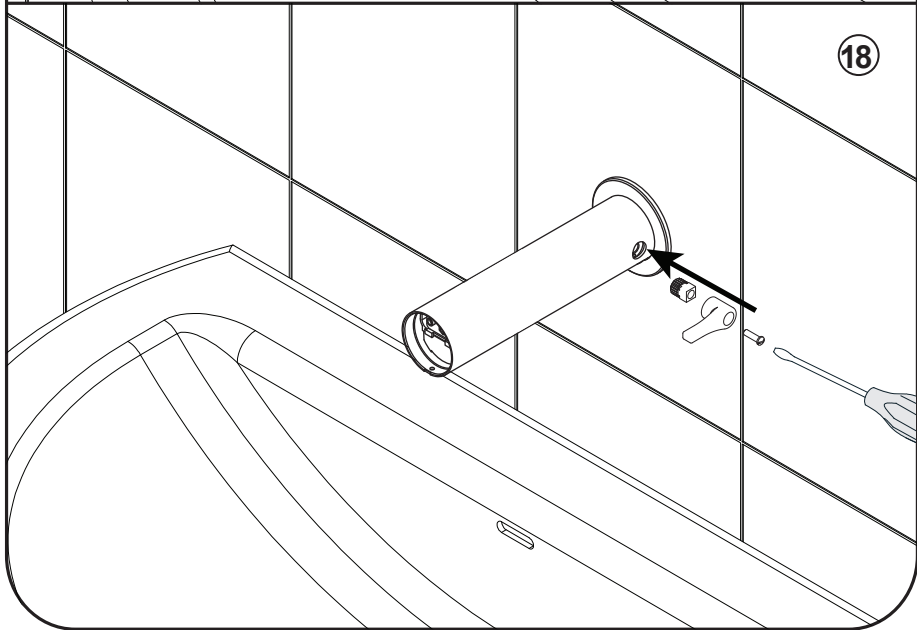
17



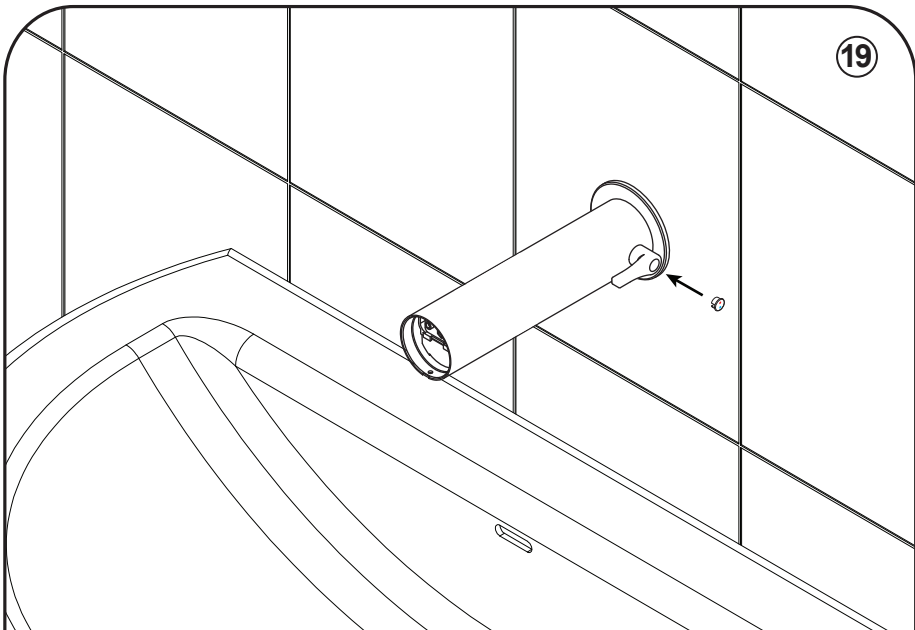
16



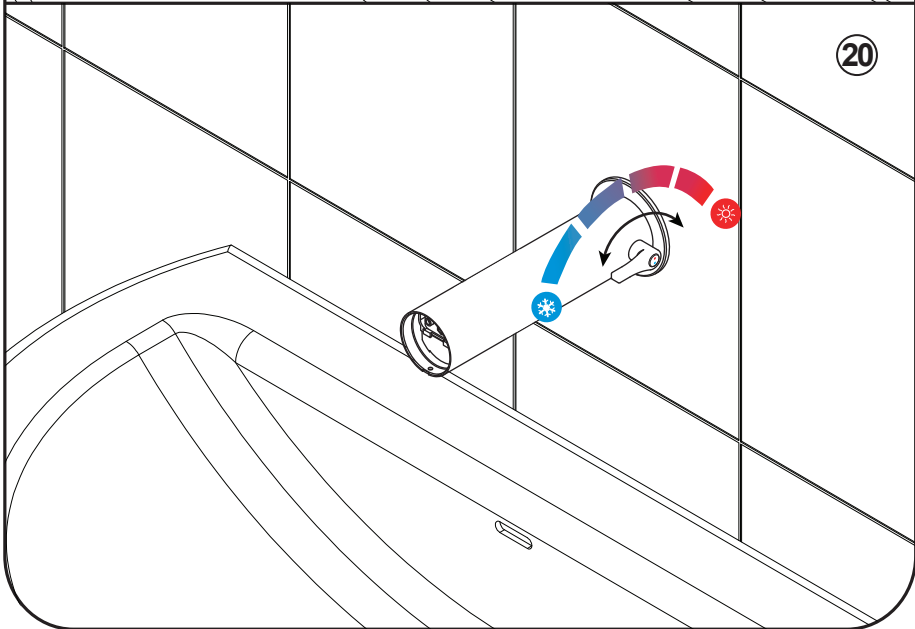
18



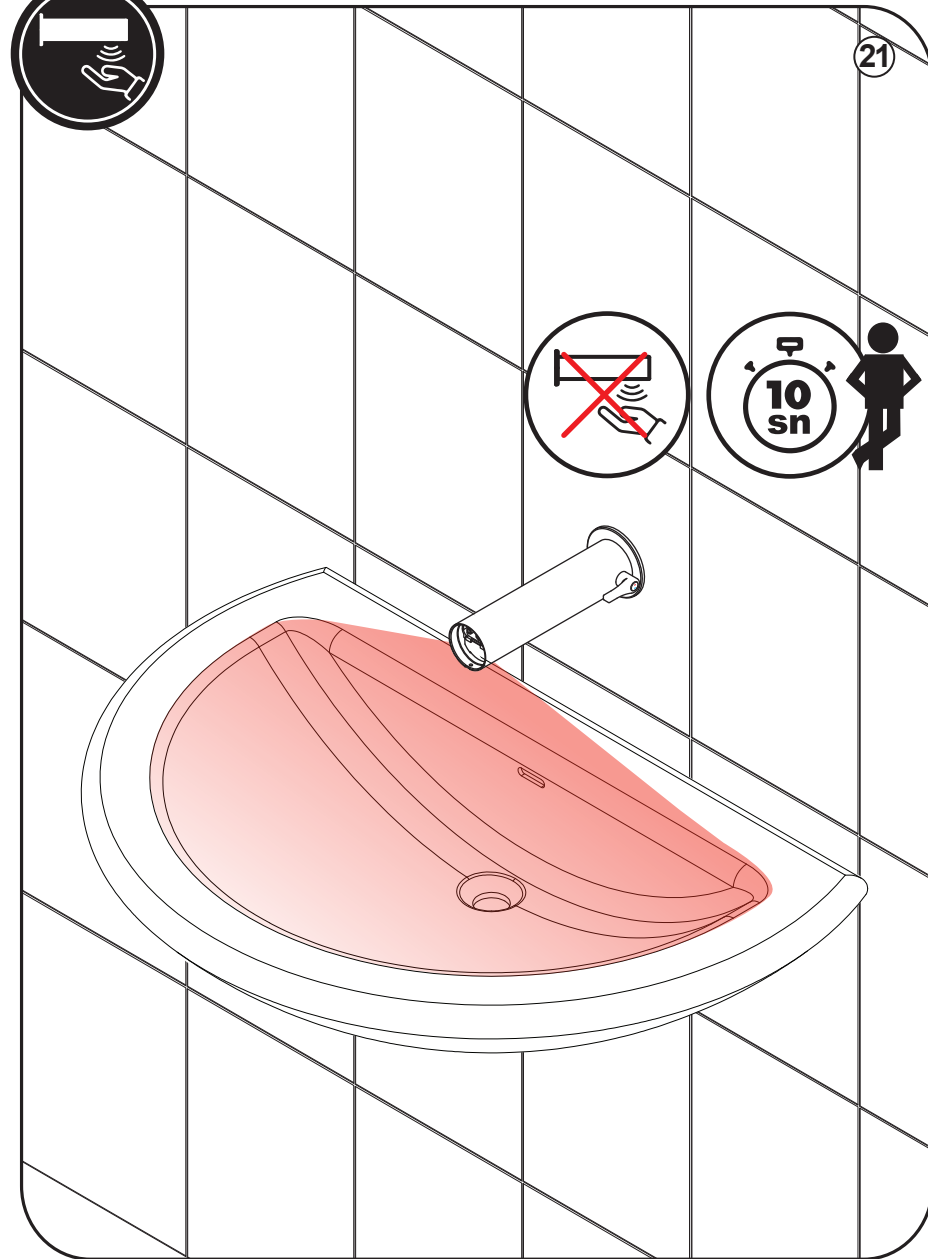
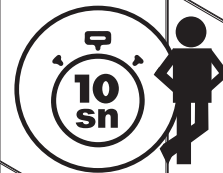
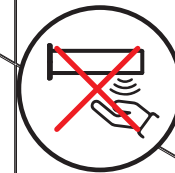
19



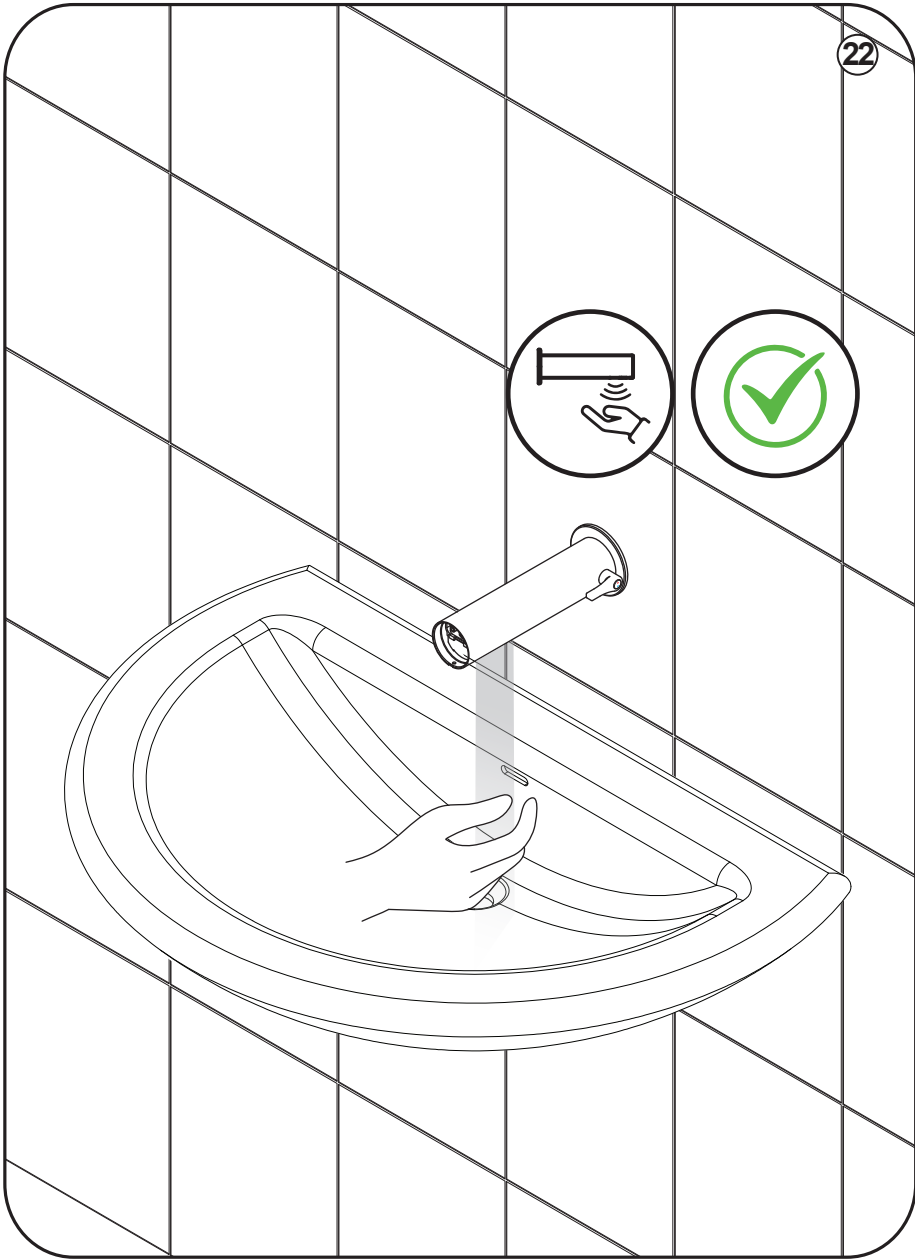
20



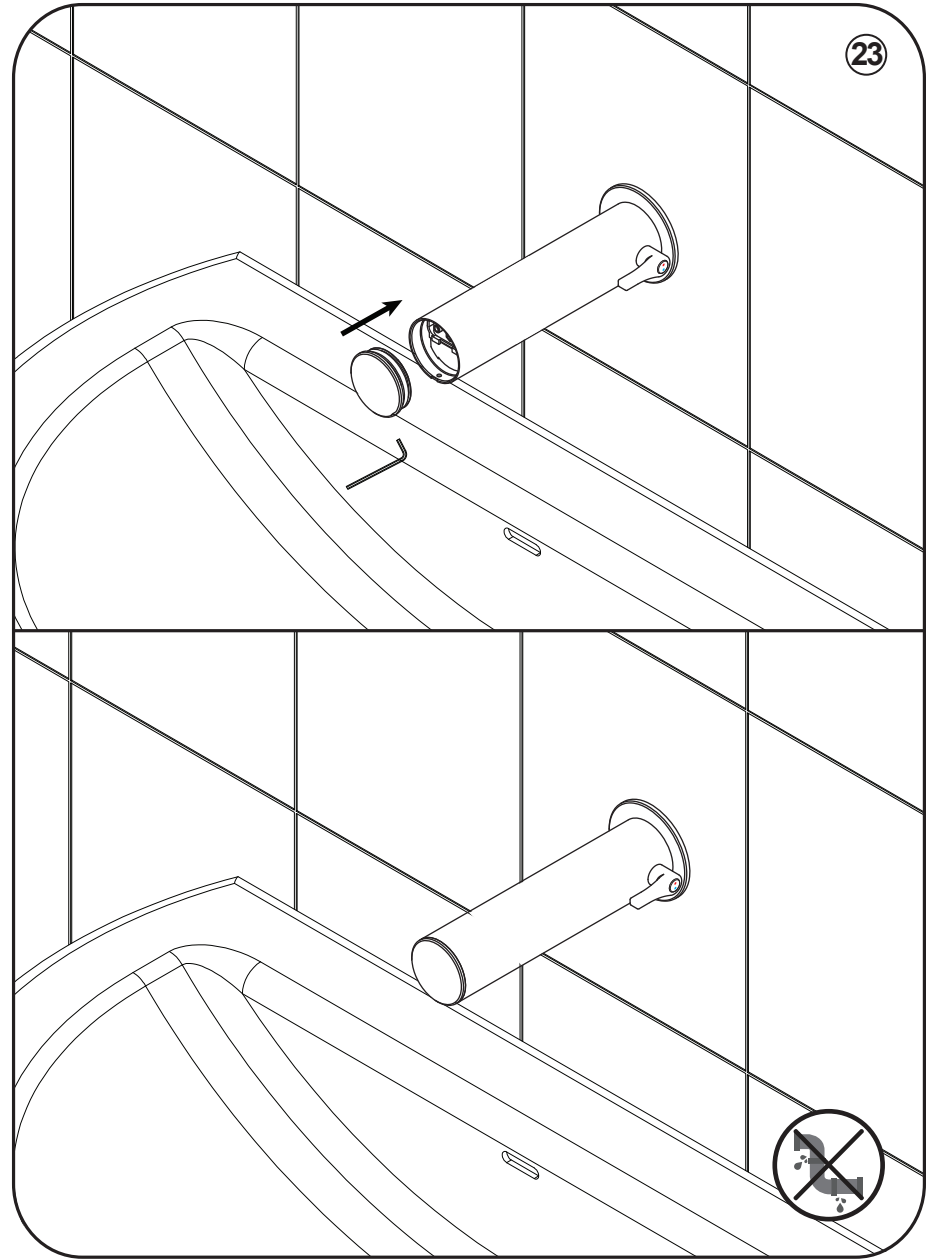
21



22

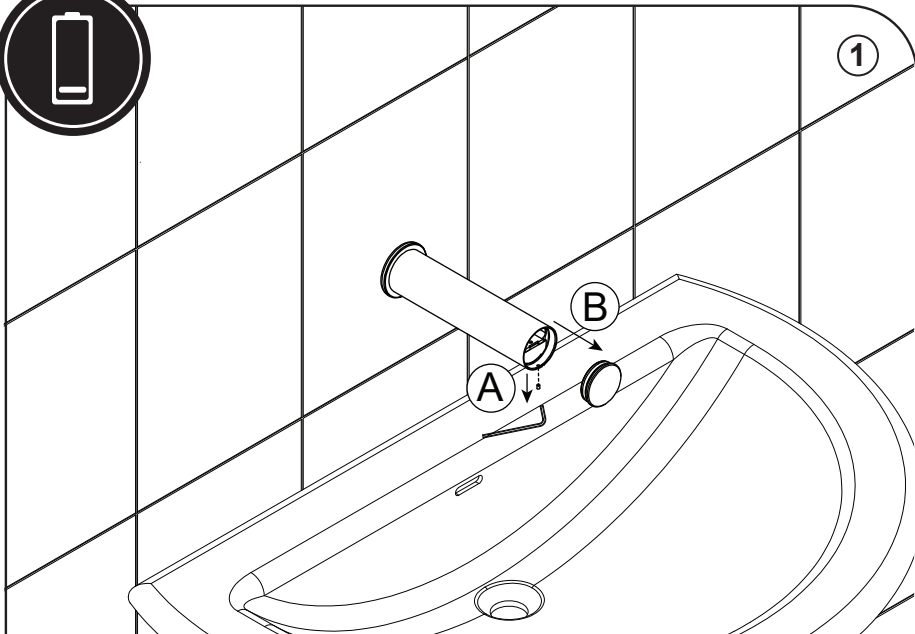


23

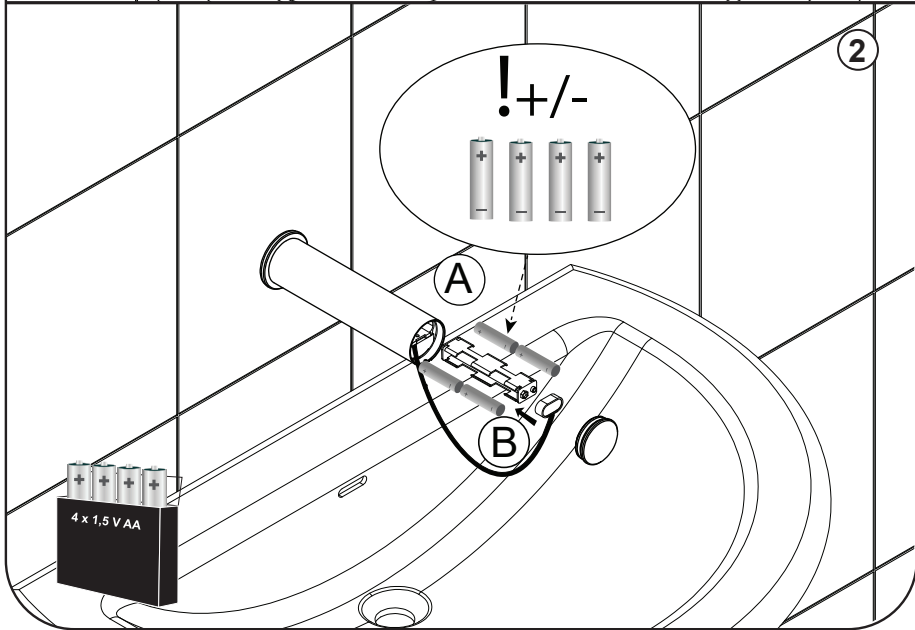




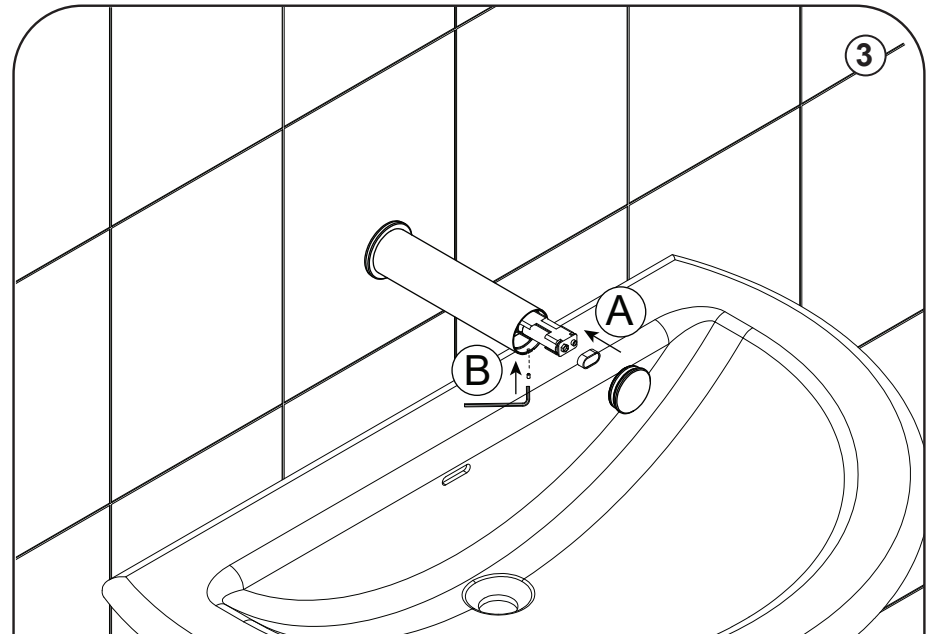
1



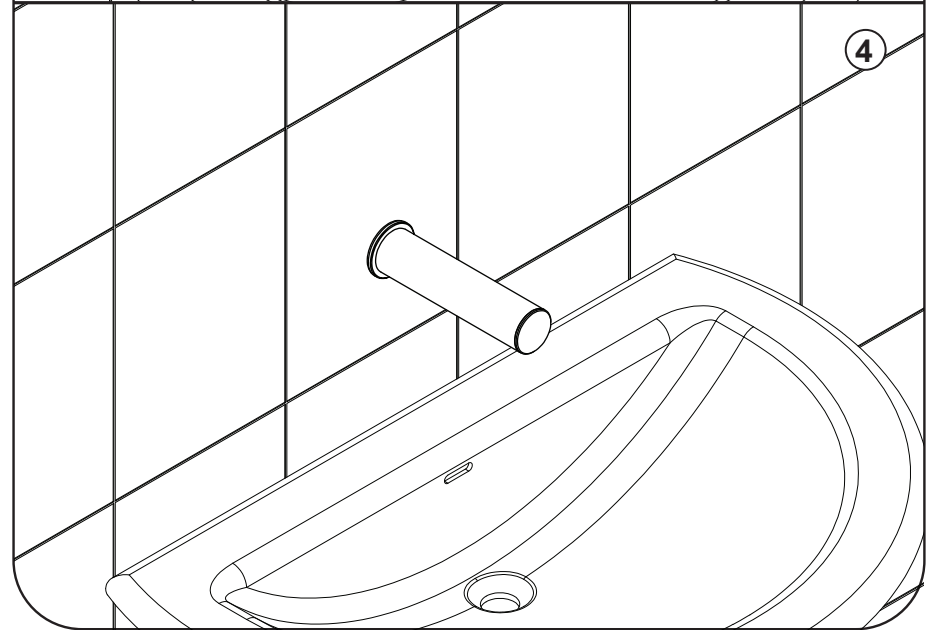
2

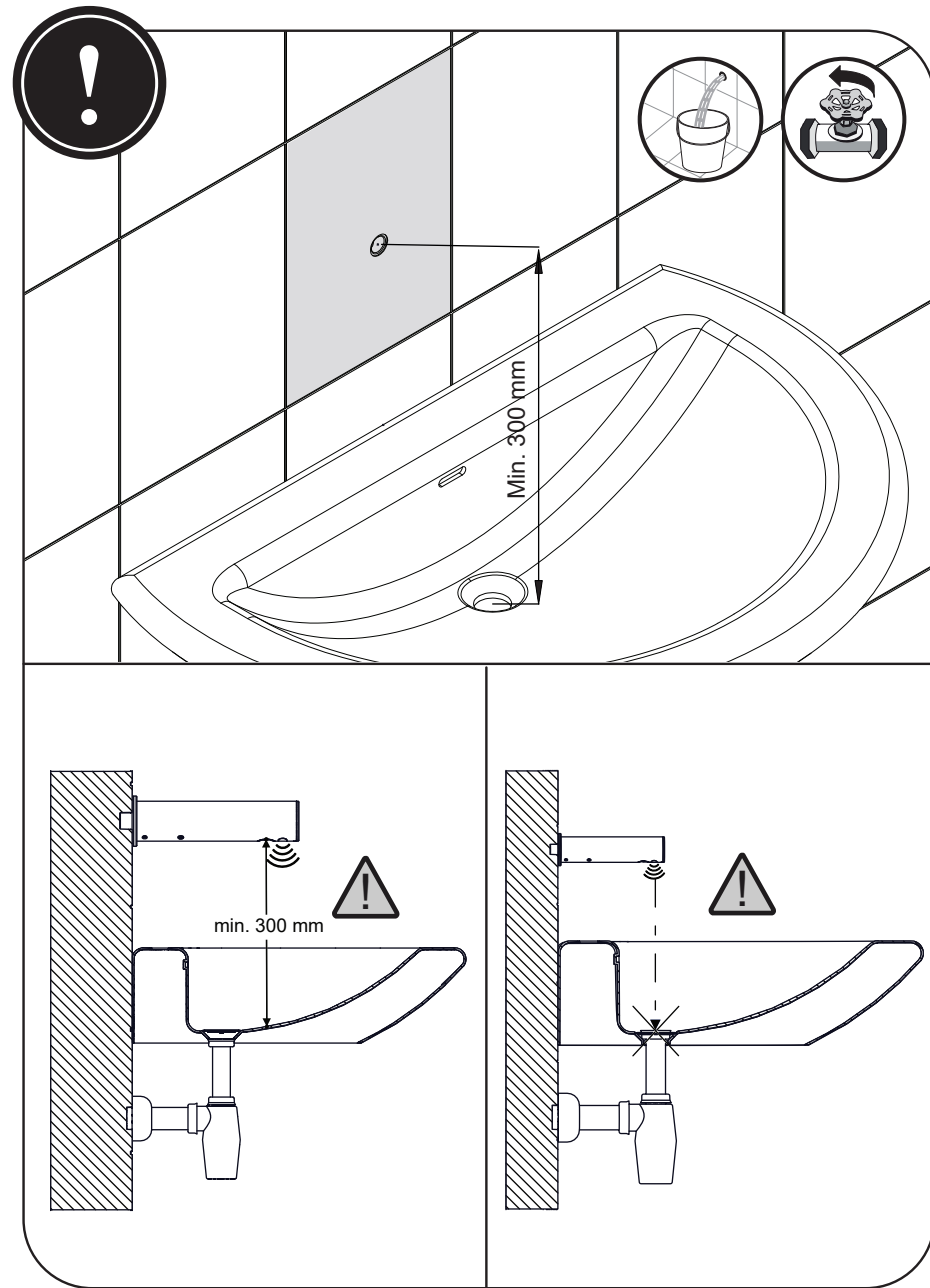
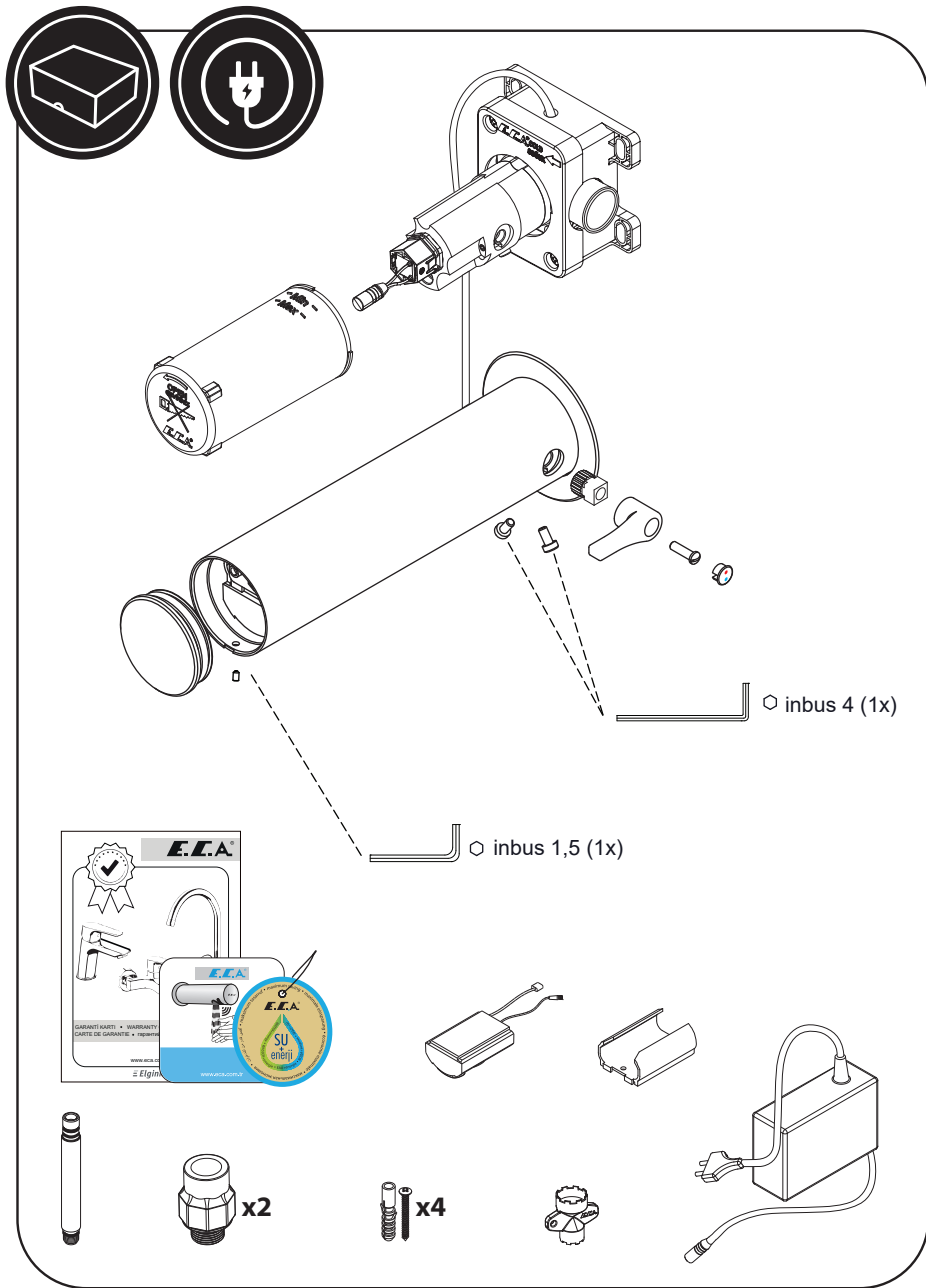


3



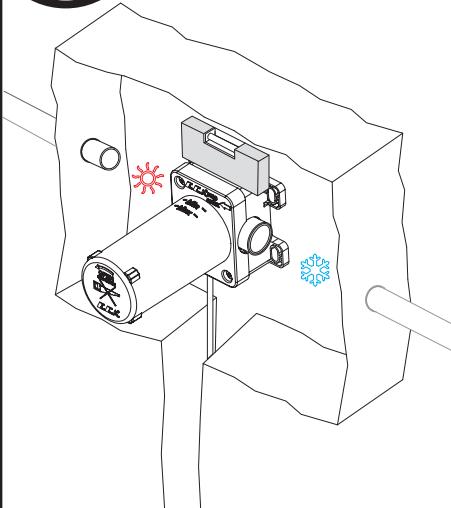
4



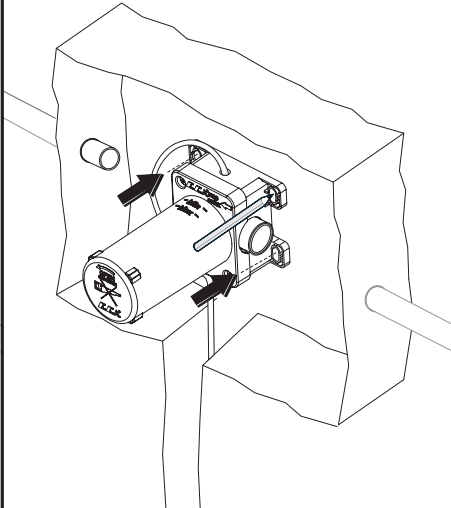




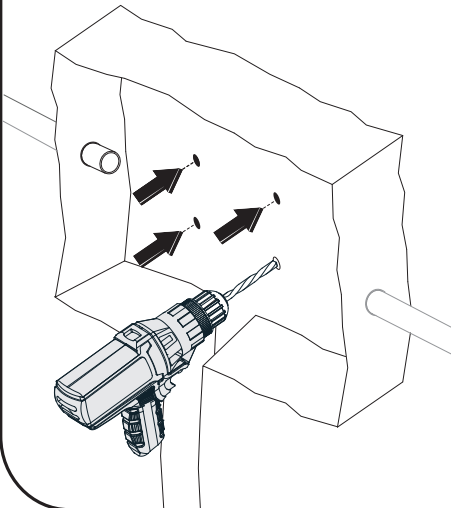
1



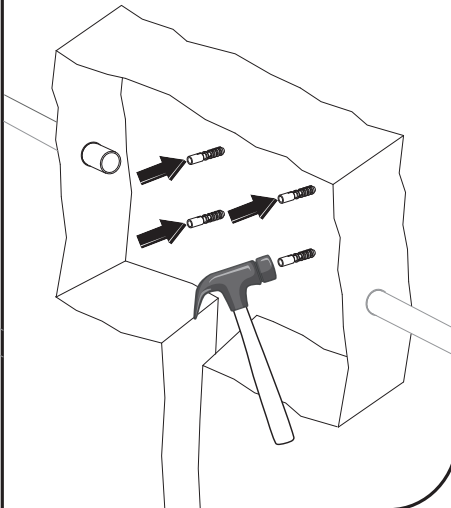
2



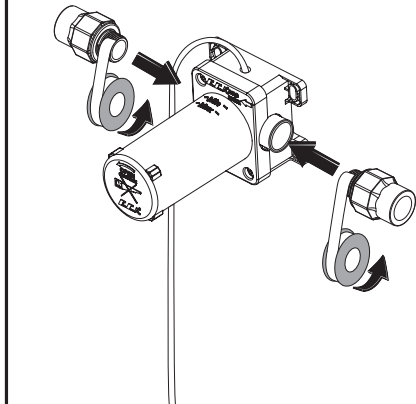
3



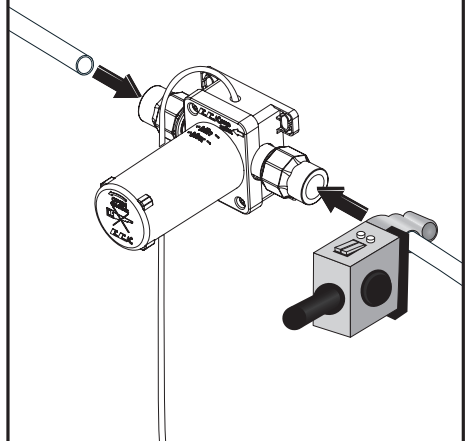
4



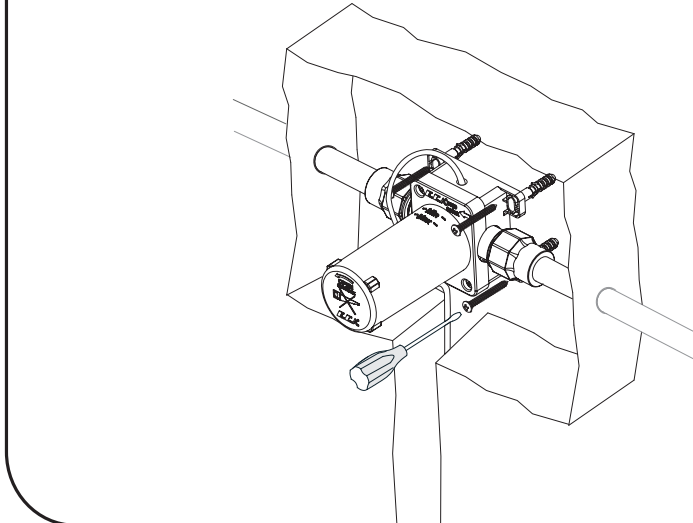
5



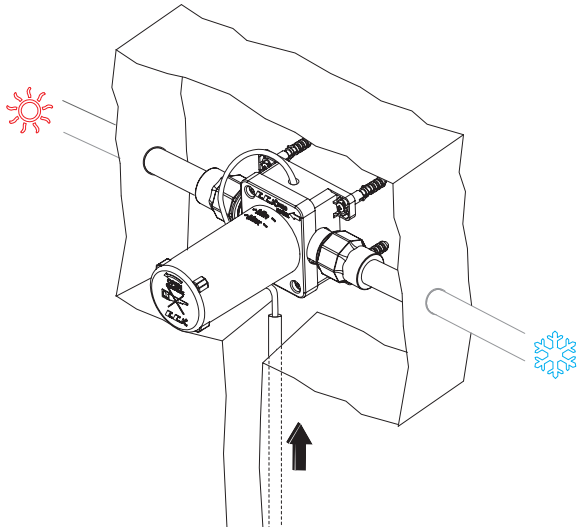
6



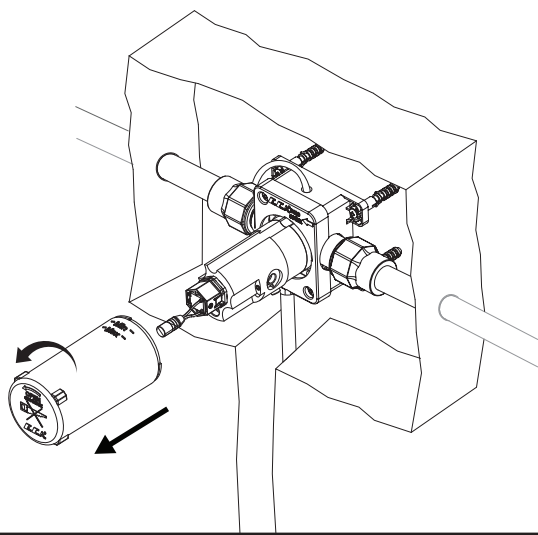
7



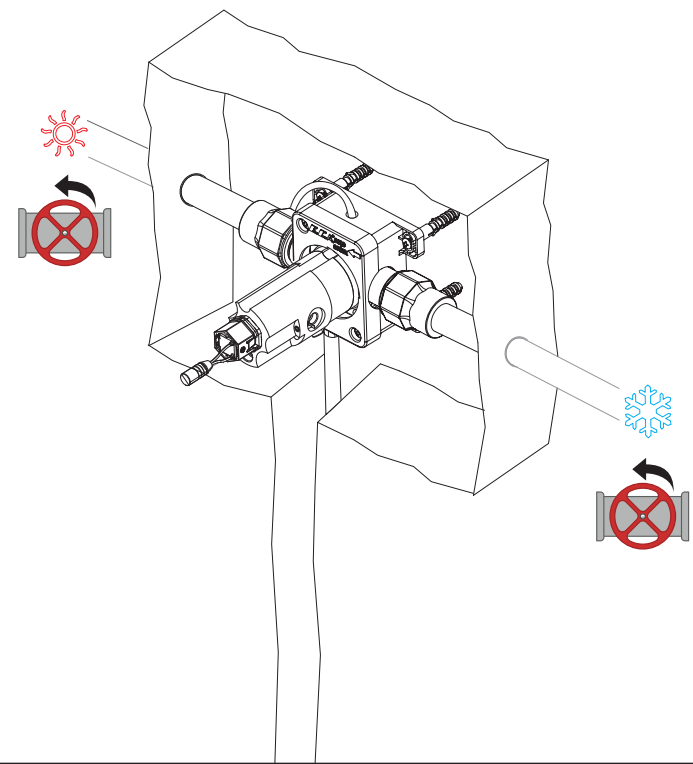
8



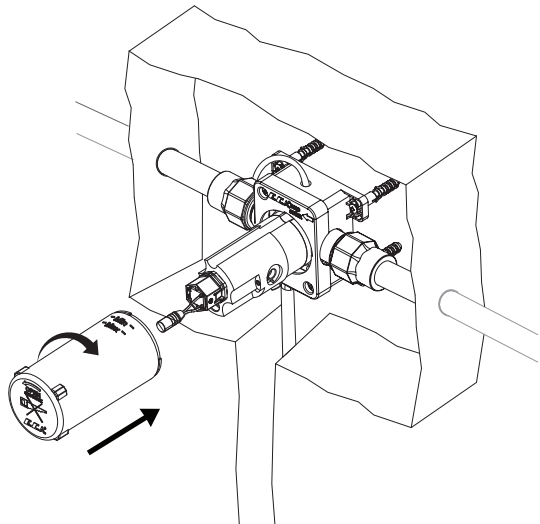
9



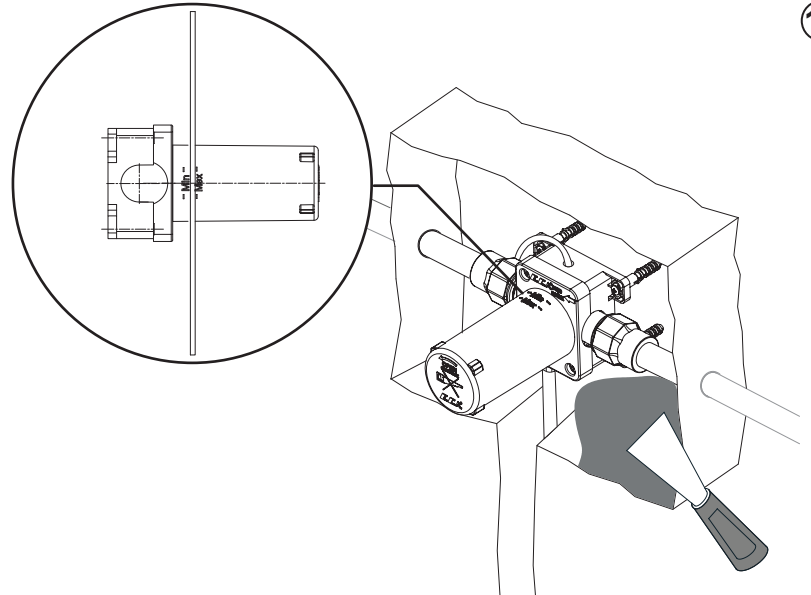
10



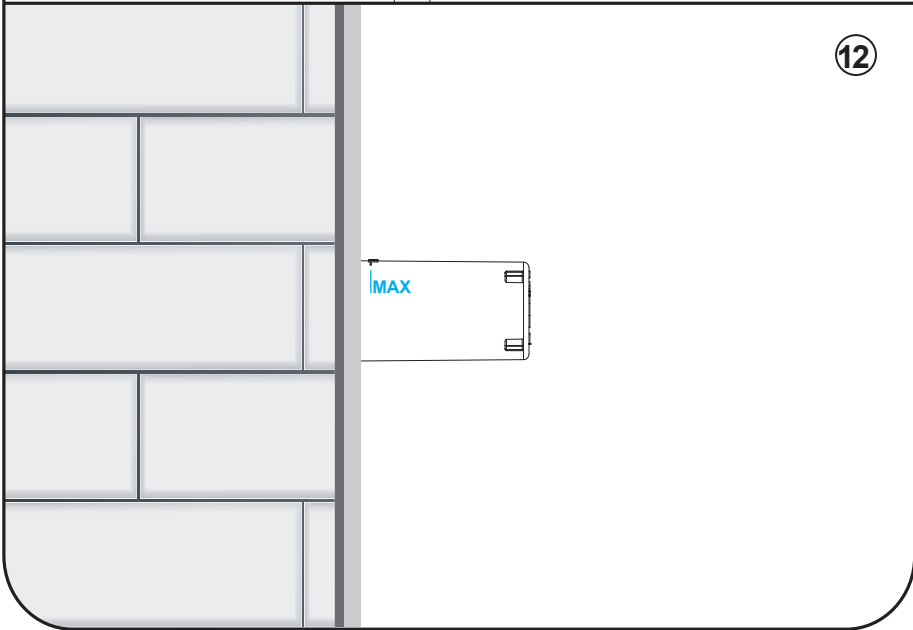
11



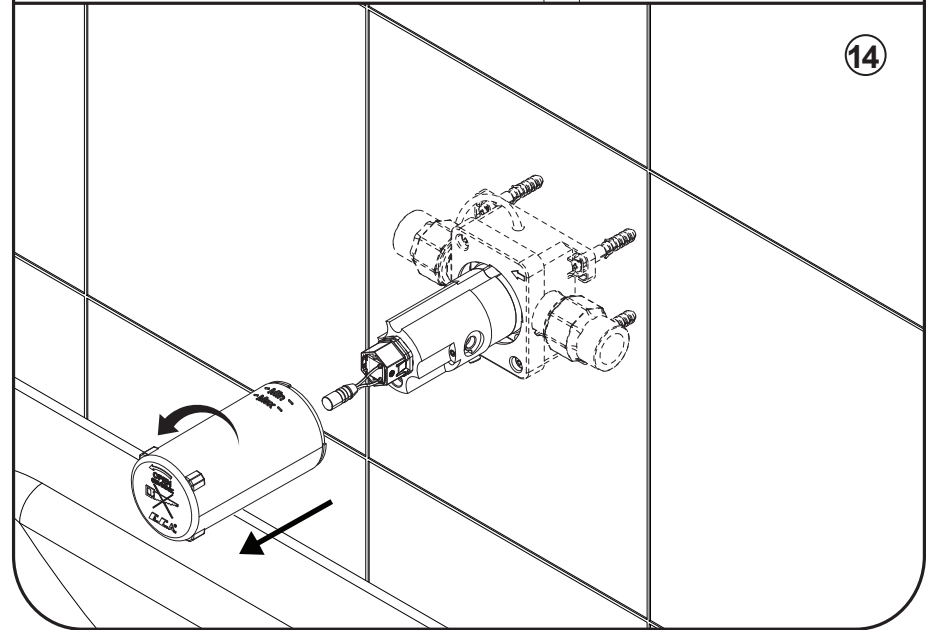
13



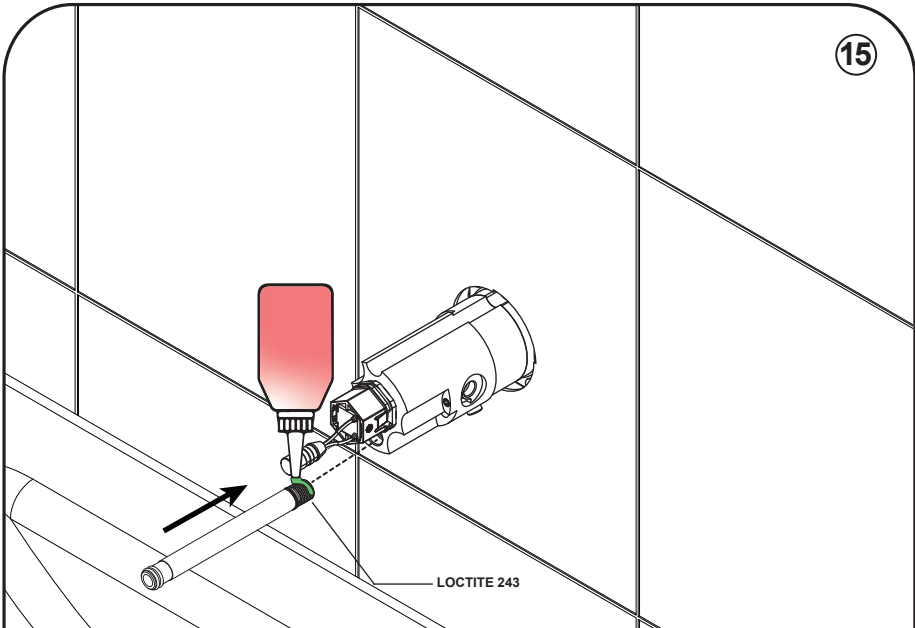
12



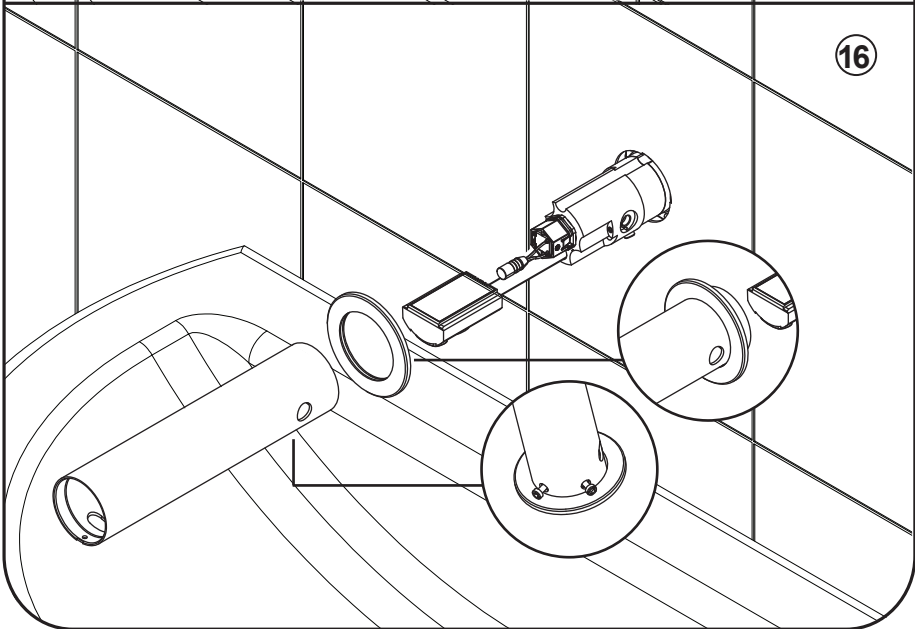
14



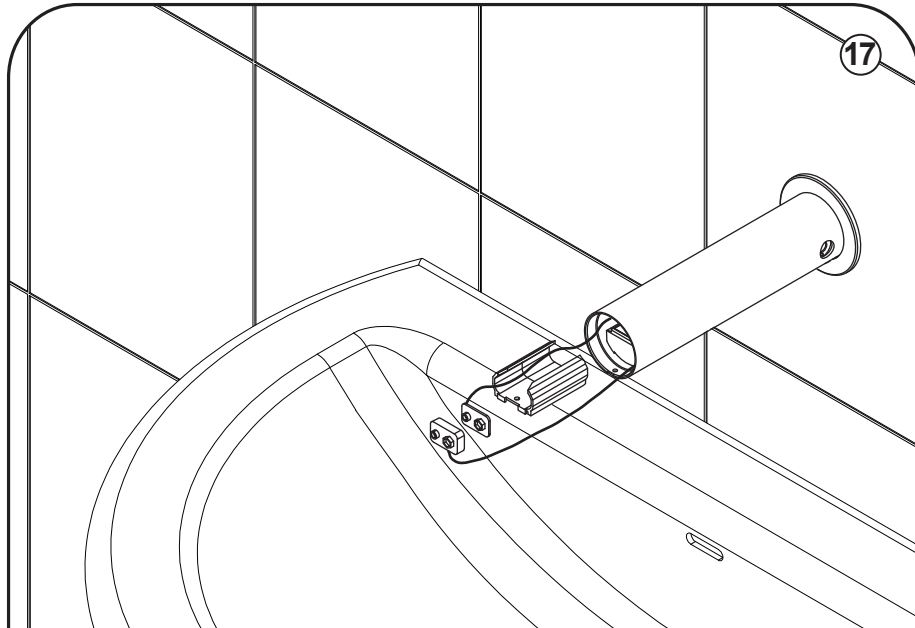
15



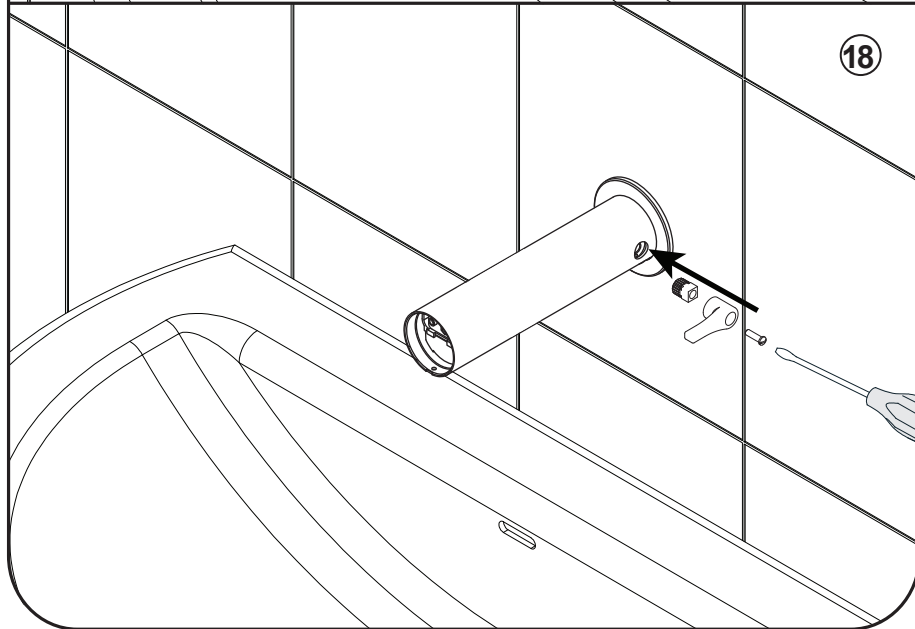
16



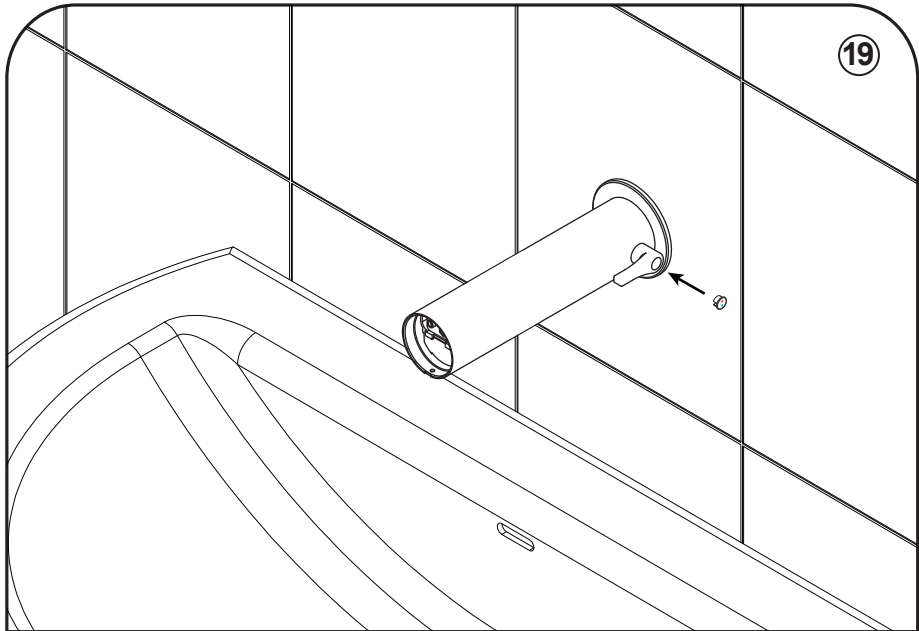
17



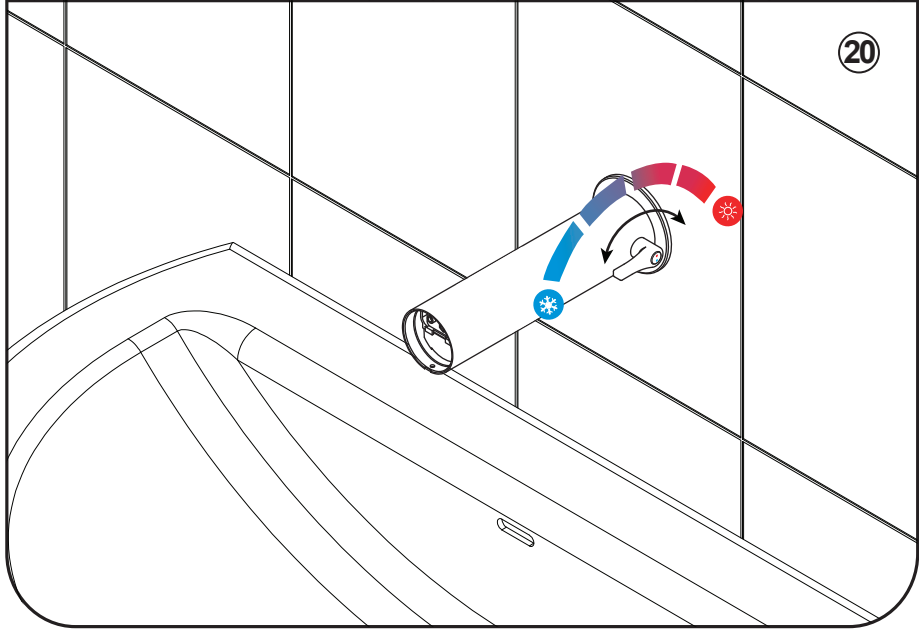
18



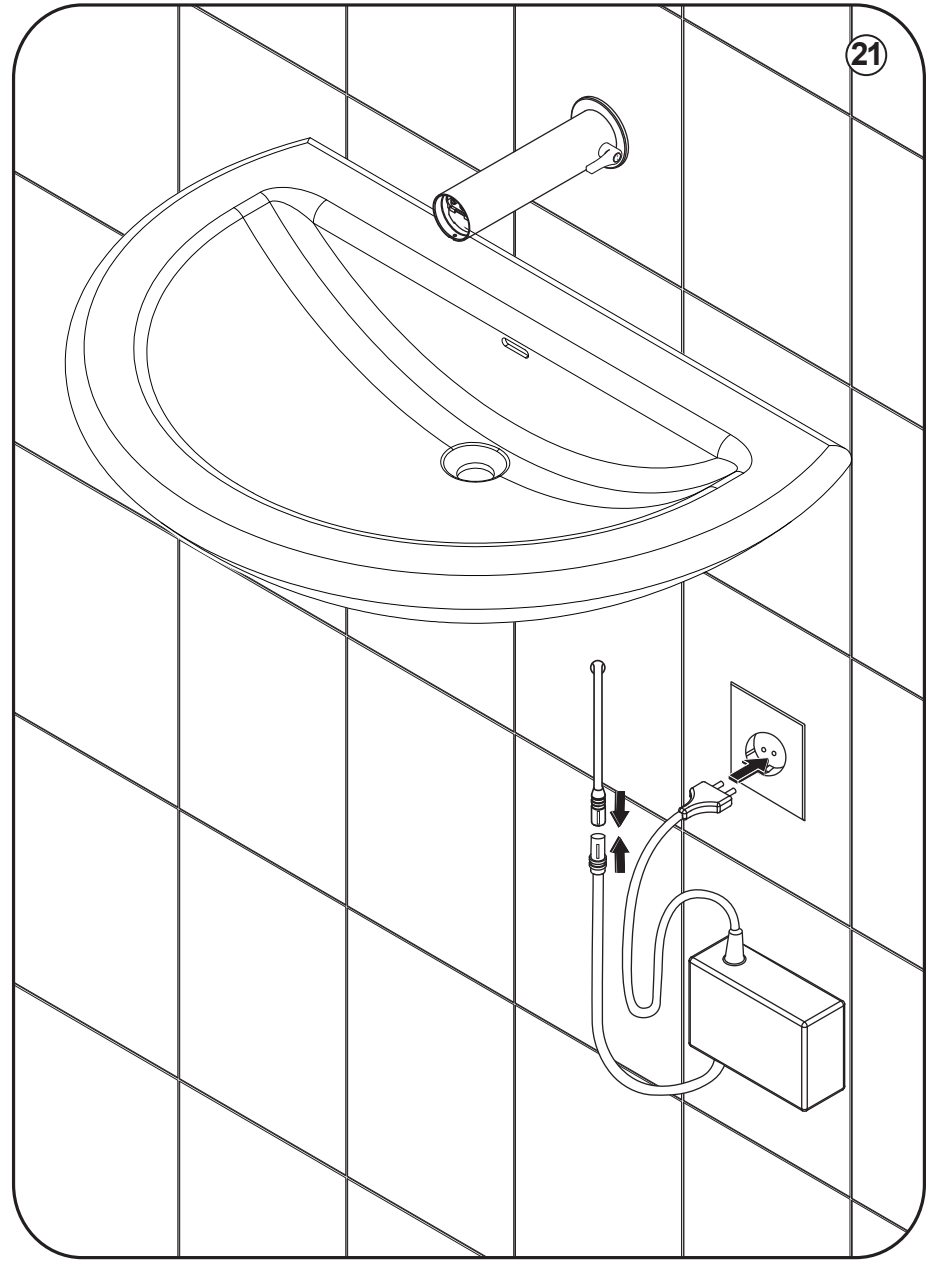
19



20

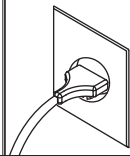
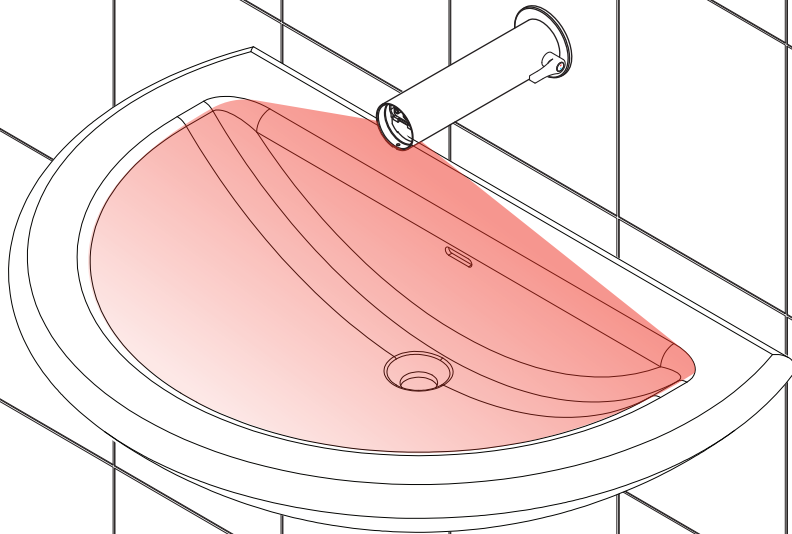
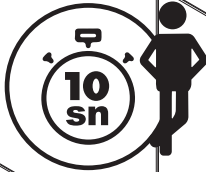


21

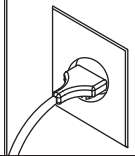
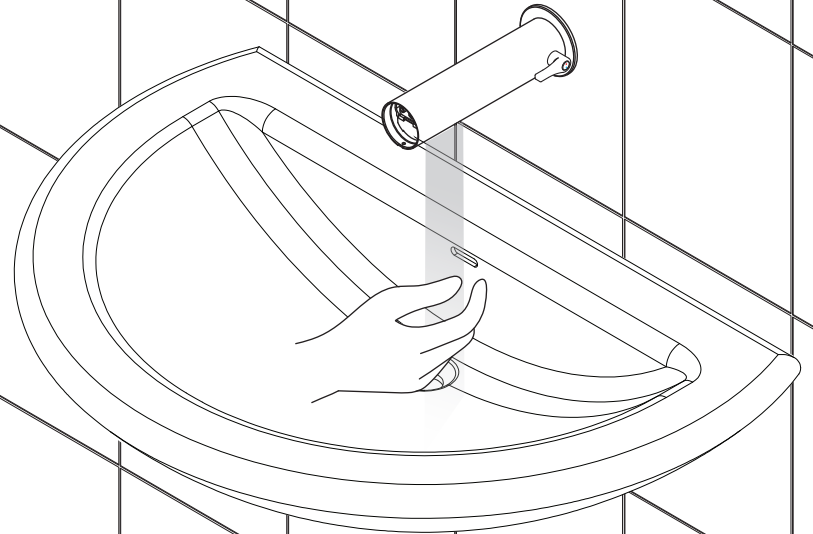
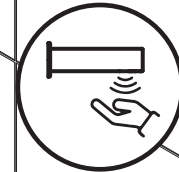




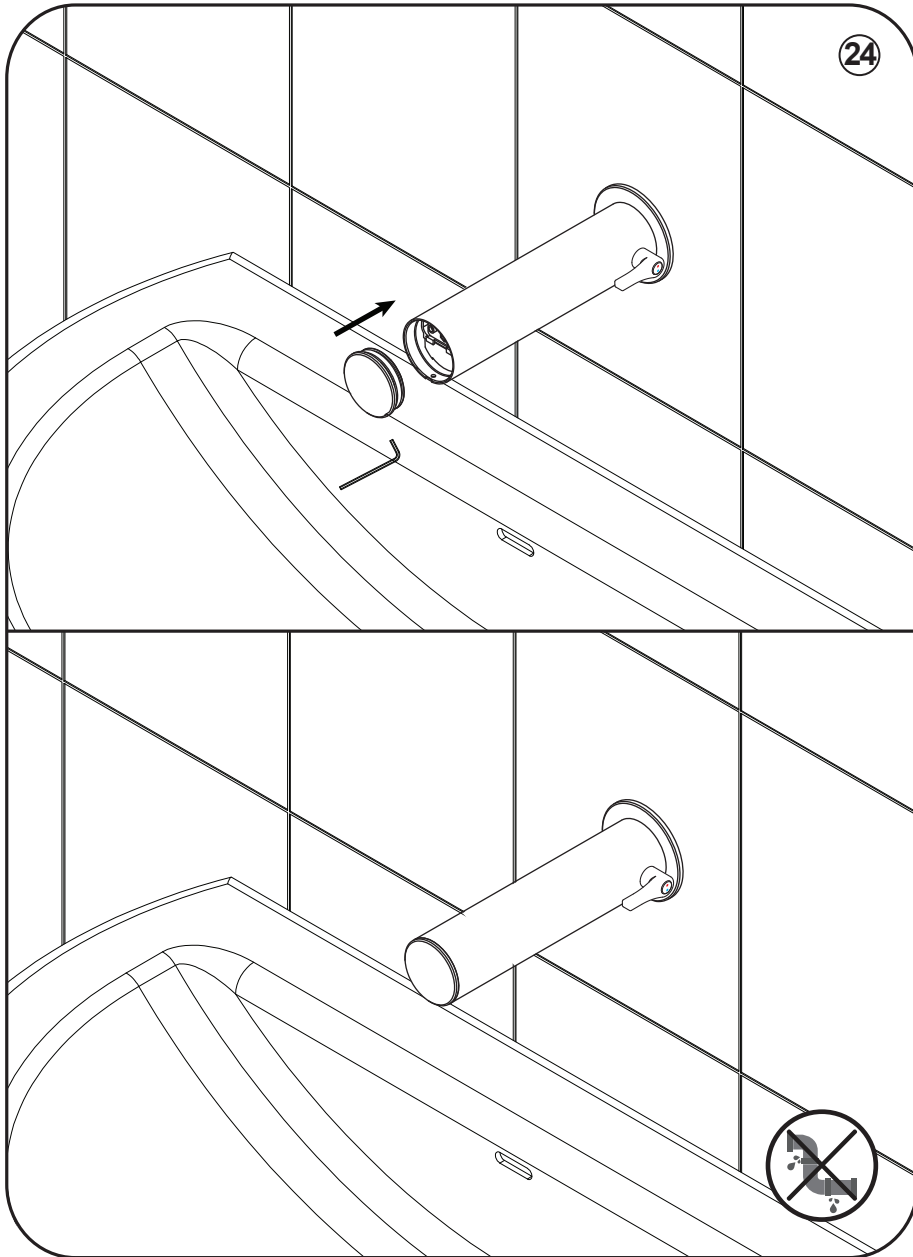
22



23



24



EC Declaration of Conformity

Hereby, we declare that the following products are in conformity with the requirements of EC Directives.

Infrared Wall Mounted Basin Tap, Battery Operated
Infrared Wall Mounted Basin Mixer, Battery Operated
Infrared Wall Mounted Basin Mixer, Mains Operated

Directive No: 2014/35/EU

Directive Name: LVD-Low Voltage Directive



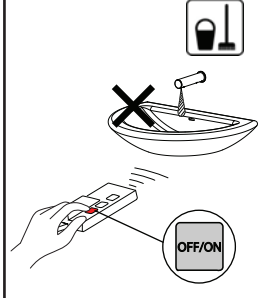
The abovementioned products were designed and manufactured in accordance with the following standards:


EN 60730-1 Automatic control regulations – Electrical – For household and similar use – General Rules

EN 60730-2-8 Automatic control regulations – Electrical - For household and similar use – Special rules, including mechanical requirements for electrically operated water valves

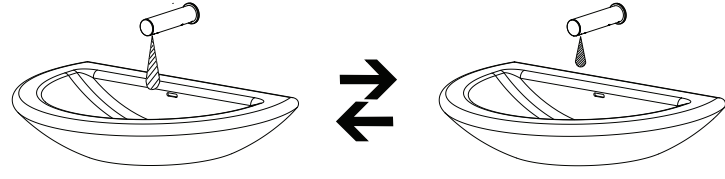
Directive No: 2014/30/EU

Directive Name: EMC – Electromagnetic Conformity

  		
TR KUMANDA İLE ALGILAMA MESAFESİ AYARI		
Otomatik Mesafe Ayarı	Su Akış Süresi Max. 25 Saniye	Temizlik anında kumanda* ile ürün kapatılabilir.
EN SENSING DISTANCE SETTING WITH REMOTE CONTROL		
Automatic Distance Setting	Water flow duration Max. 25 seconds	The product can be closed by remote control* during cleaning.
DE EINSTELLUNG DES ERFASSUNGSBEREICH MIT HILFE DER FERNBEDIENUNG		
Automatische Bereichsanpassung	Max. 25 Sekunden Wasserdurchflussdauer	Während der Reinigung kann das Produkt mit der Fernbedienung* ausgeschaltet werden.
FR RÉGLAGE DE LA DISTANCE DE DÉTECTION AVEC LA TÉLÉCOMMANDE		
Ajustement automatique de la distance	Durée maximale du débit d'eau : 25 secondes	Le produit peut être éteint avec la télécommande* pendant le nettoyage.
RUS РЕГУЛИРОВКА РАСТОЯНИЯ СРАБАТЫВАНИЯ СПОМОЩЬЮ ПУЛЬТА ДИСТАНЦИОННОГО УПРАВЛЕНИЯ		
Автоматическая регулировка расстояния	Продолжительность потока воды Макс. 25 секунд	Продукт можно выключить с помощью пульта дистанционного управления* во время очистки.
UAE إعداد مسافة الاستشعار مع جهاز التحكم عن بعد		
الضبط التلقائي للمسافة	مدة تدفق الماء الأقصى ٢٥ ثانية	يمكن إيقاف تشغيل المنتج بجهاز التحكم عن بعد* أثناء التنظيف

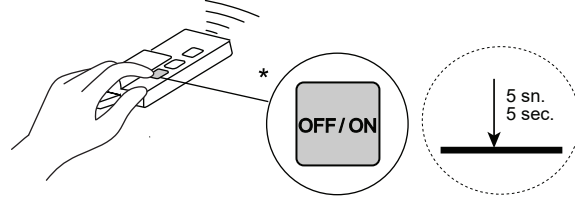


تفضلوا اتصلوا بخدماتنا
Please call our service
Appeler le service
Servizi Clienti
Call Service
Rufen Sie den Kundendienst
Позвоните в службу поддержки



Standart / Standard / Стандарт / معيار

Start / Stop, Start / Stopp-Modus, Démarrer / Arrêter, Старт / Стоп, بدء / توقف



5 sn.
5 sec.

TR Standart fonksiyondan START / STOP moduna geçmek için ON/OFF tuşundan ürünü kapatıp 5 sn bekleddikten sonra tekrar açınız.

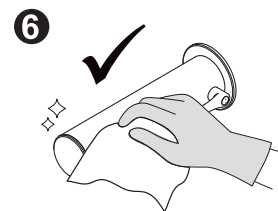
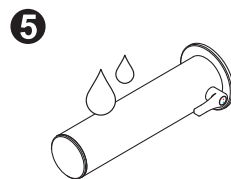
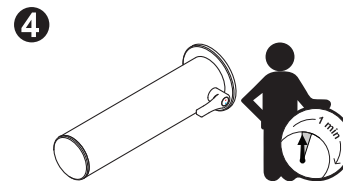
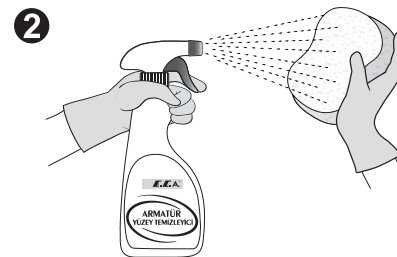
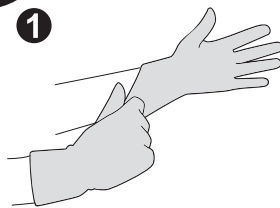
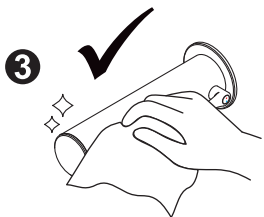
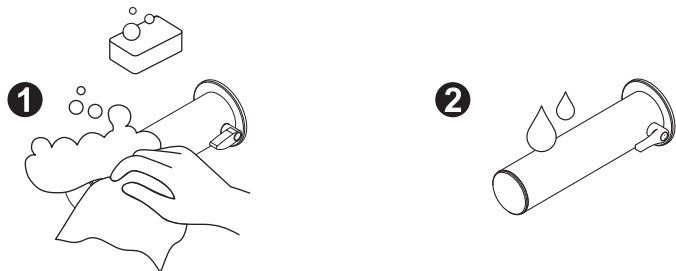
EN To switch from standard function to Start / Stop mode, turn off the product using ON / OFF button, wait for 5 seconds, then turn on again.

DE Um vom Standardmodus in den Start / Stopp-Modus zu wechseln, schalten Sie das Produkt mit der EIN / AUS-Taste aus, warten Sie 5 Sekunden und schalten Sie es dann wieder ein.

FR Pour passer du mode fonction standard au mode Démarrer / Arrêter, éteignez le produit en utilisant le bouton MARCHE / ARRÊT, attendez 5 secondes, puis rallumez-le.

RUS Чтобы переключиться из стандартного режима в режим "Старт / Стоп", выключите продукт, используя кнопку ВКЛ / ВЫКЛ, подождите 5 секунд, затем включите снова.

UAE للتبدیل من الوظيفة القياسية إلى وضع التشغيل / الإيقاف، قم بإيقاف تشغيل المنتج باستخدام زر التشغيل / الإيقاف، انتظر ٥ ثواني، ثم قم بتشغيله مرة أخرى



TS EN 15091 KAPSAMINDAKİ
FOTOSELLİ ÜRÜNLER

G

TSE

Ç.Ç.A.

Organize Sanayi Bölgesi
MANİSA
Valfsel Armatür Sanayi A.Ş.
25
000102-TSE-05/05
TS EN 15091
Sihhi Tesisat Armatürü
Elektronik Açılıp
Kapanabilen
Sistem 1 +

Tipi	Musluk, Armatür
Anma Boyutu	1/2"
Besleme Tipi	Elektrikli veya Pili
Bağlama Şekli	Yatay veya düşey yüzeye
Akustik Grubu	Grup I
Debi Sınıfı	Z -
Açıkta olan yüzey şartları	EN 248'e uygundur.
Kirliğe karşı koruma	EN 13959'a uygundur.
Çalışma güvenliği	EN 60335-1, EN 61000-6-1 ve EN 61000-6-3'e uygundur.
Sızdırmazlık	16 Bar, 4 Bar, 0.2 Bar
Basınca Dayanıklılık	25 Bar
	Pisuvanlar için
Öngörüldüğü Teçhizat Tipi	Tek seferlik ani yıkamalı pisuvar
Montaj Metodu	Yarıdan veya Üstten girişli
Giriş ve Çıkış Ağız Bağlantı Boyutu	1/2"
Hacim Sınıfı	1.5