

**E.C.A.**®

**ConfeoPremix**

**CONFEO PREMIX  
YOĞUŞMALI KOMBİ**

**CONFEO PREMIX P  
14/20/24/28/30/35 HM/HCH/HST**

**KULLANMA VE  
MONTAJ KILAVUZU**



 E.C.A. Çağrı Merkezi 444 0 322

1-GİRİŞ .....	5
2-GARANTİ VE SERVİS .....	5
3-SEMBOLLER .....	5
4-EMNİYET KURALLARI VE UYARILAR .....	6
4.1- Emniyet Kuralları .....	6
4.2- Tesisat .....	6
4.3- Gaz Dönüşümü .....	6
4.4- Montaj.....	6
4.5- İşletmeye Alma .....	7
4.6- Kullanım ve Bakım .....	7
5-ÜRÜN.....	8
5.1- Genel Özellikler .....	8
5.2- Ürün Notasyonu .....	8
5.3- Detaylı Görünüş, Komponentlerin Listesi ve Tesisat Şeması .....	9
5.4- Devre Şeması. ....	11
6-AMBALAJ .....	12
7-BACALAR .....	13
7.1- Baca Uzunlukları .....	13
7.2- Baca Tipleri .....	13
7.3- Baca Çıkışlarının Yerleşimi İçin Mesafeler .....	14
8-MONTAJ .....	15
8.1- Cihazın Monte Edileceği Yerin Belirlenmesi .....	15
8.2- Ortam Havasından Bağımsız İşletim (C Tipi) .....	16
8.3- Cihazın Duvara Asılması.....	16
9-BAĞLANTILAR .....	17
9.1- Yoğuşma Suyu Tahliye Bağlantısı .....	17
9.2- Gaz ve Su Borusu Bağlantıları.....	18
9.3- Elektrik Bağlantısı.....	19
9.4- Oda Termostası.....	20
9.5- Dış Hava Sensörü .....	21
9.6- Kontrolör Bağlantılarının Yapılması .....	22
10-İLK ÇALIŞTIRMA, KULLANIM VE CİHAZIN KAPATILMASI .....	23
10.1- İlk Çalıştırma, Kombiye ve Kalorifer Tesisatına Su Doldurulması .....	23
10.2- Cihazın Kullanımı .....	24
11-KUMANDA PANELİ .....	24
11.1- Tuş Fonksiyonları .....	24
11.2- LCD Ekran .....	26
11.3- Çalışma Fonksiyonları .....	26

12-HATA KODLARI VE TANIMLARI .....	28
13-ÜRÜN İLE İLGİLİ FAYDALI BİLGİLER .....	32
13.1- Kombin Güvenliđi ve Enerji Tüketimi Açısından Verimli Kullanımına İlişkin Bilgiler .....	32
13.2- Tesisat Tıkanıklıkları .....	32
13.3- Kombin Temizliđi .....	32
13.4- Garanti Süresi Uzatma ve Garanti Yıldızları .....	32
14-EKLER.....	33
14.1- Pompa Basma Yüksekliđi-Debi Karakteristik Eğri si .....	33
15-MONTAJ ŞABLONU .....	34
15.1- HM Model .....	34
15.2- HCH Model .....	35
15.3- HST Model.....	36
16-ERP KILAVUZ .....	37
16.1- Teknik Özellikler Tablosu.....	37
16.2- CE İşareti.....	38
16.3- Ürün Bilgi Formu (ErP).....	38
16.4- Paketin merkezi ısıtma enerji verimliliđini belirten paket bilgi kartı.....	39
17-GİDERME BİLGİLERİ .....	41
17.1. Yeni Cihazın Ambalajının Giderilmesi.....	41
17.2. AEEE Yönetmeliđine Uyum ve Atık Ürünün Elden Çıkarılması.....	41

## 1. GİRİŞ

Öncelikle E.C.A. markasını tercih ettiğiniz için teşekkür ederiz.

E.C.A. Confeo Premix yoğuşmalı kombiler verimli, emniyetli ve konforlu bir merkezi ısıtma ve sıcak kullanım suyu ihtiyacına yönelik olarak tasarlanmıştır. Confeo Premix yoğuşmalı kombiler doğalgaz ve LPG ile çalışabilme imkânına sahiptir.

**HM model:** Hem merkezi ısıtma hem de sıcak kullanım suyu ihtiyacına yönelik tasarlanmıştır.

**HCH model:** Sadece merkezi ısıtma ihtiyacına yönelik tasarlanmıştır.

**HST model:** Hem merkezi ısıtma ihtiyacı hem de sıcak kullanım suyu ihtiyacına yönelik tasarlanmıştır. Sıcak kullanım suyu ihtiyacını gidermek için boyler bağlantısı gereklidir.

Bu kılavuzda 14/20/24/28/30/35 kW Confeo Premix yoğuşmalı kombilerin montaj ve kullanım bilgileri bulunmaktadır. Cihazın teknik özellikleri, monte edilecek yerin seçimi, su, gaz, baca ve elektrik bağlantılarının yapılması, bakım bilgileri ve muhtemel arızaların tespit edilerek giderilmesi konularında kılavuzda ayrıntılı bilgiler verilmiştir. Cihazınızın tüm özelliklerinden yararlanmak ve uzun süreli olarak sorunsuz bir şekilde kullanmak için lütfen kılavuzunuzu dikkatlice okuyunuz. Cihazınız ile birlikte verilen tüm dokümanları gerektiğinde kullanmak üzere saklayınız.

## 2. GARANTİ VE SERVİS

- Tüm tamirat ve senelik bakımlar E.C.A. yetkili servislerince yapılmalıdır. Montaj ve kullanım kılavuzunda belirtilen talimat ve uyarılara uyulması kaydıyla cihaz, malzeme ve işçilikten doğabilecek her türlü arıza karşı 3 yıl süre ile E.C.A. yetkili servis garantisine sahiptir.
- İlk işletmeye alma işlemi mutlaka E.C.A. yetkili servisi tarafından yapılmalıdır. Garantinin geçerli olabilmesi için kılavuzla birlikte verilen garanti belgesini yetkili servis tarafından ilk işletmeye alma esnasında ilk çalıştırma tarihini de mutlaka işleterek onaylatmanız gerekir.
- Bu E.C.A. mamulü normal kullanım şartlarında tamir gerektirmez. Ancak herhangi bir hususta yardıma ihtiyacınız olduğu takdirde yurt sathına yayılmış E.C.A. satış sonrası müşteri hizmetleri teşkilatı EMAR her an emrinizdedir. Garanti kapsamının devam edebilmesi için cihazla ilgili tüm bakım-onarım işlemlerinin E.C.A. yetkili servisleri tarafından gerçekleştirilmesi gerekmektedir.
- Ürünlerle ilgili tüm yetkili servis istasyonlarına ve yedek parça malzemelerinin temin edileceği yerlere ilişkin bilgilere, "[http://emas.com.tr/tr/bayi\\_servis/](http://emas.com.tr/tr/bayi_servis/)" web adresinden ulaşabilirsiniz.
- Tüm yetkili servis istasyonu bilgilerine, BAKANLIK tarafından oluşturulan Servis Bilgi Sistemi (SERBİS-"[www.servis.gov.tr/](http://www.servis.gov.tr/)")vasıtası ile ulaşılabilir.
- Kazan cihazları için Ticaret Bakanlığı'nca tespit ve ilan edilen kullanım ömrü 10 yıldır.

## 3. SEMBOLLER

Aşağıdaki semboller cihazın kullanım ve montajıyla ilgili önemli noktalara dikkat çekmek amacı ile metin içerisinde gerekli noktalara yerleştirilmiştir. Sembollerin ne anlama geldiği aşağıda ifade edilmiştir.



Kullanıcının müdahale etmemesi gereken ve yetkili servisin sorumluluğunda olan durumları gösterir.



**BİLGİ**

Kullanıcının göz önünde bulundurması gereken bilgileri ihtiva eden açıklamalardır.



**DİKKAT:** Maddi ya da hafif ferdi zarar meydana gelebileceğini ifade eder.  
**TEHLİKE:** Ağır ferdi zarar meydana gelebileceğini ifade eder.

## 4. EMNİYET KURALLARI VE UYARILAR

### 4.1. Emniyet Kuralları

#### **Gaz kokusu hissedilmesi durumunda;**

- Cihazın gaz vanasını ve gaz ile çalışan diğer tüm cihazların vanalarını kapatın.
- Ocak, fırın vb. cihazları kapatarak alevlerini söndürün.
- Kibrit, çakmak vb. yakmayın sigarınızı söndürün.
- Kapı ve pencerelerinizi açarak bulunduğunuz ortamı havalandırın.
- Elektrikli cihazlarınızın düğmelerine ve fişlerine kesinlikle dokunmayın.
- Daire ve bina girişindeki gaz vanalarını kapatın.
- Gaz kokusu olan ortamlardaki telefonları kullanmayın.
- Zaman kaybetmeden 187 nolu telefondan gaz şirketine haber verin ve durumu en yakın yetkili servise bildirin.
- Yanıcı ve patlayıcı özelliği bulunan maddeleri cihazınızın yakınında bulundurmuyunuz ve kullanmayınız.
- Temizlik, gaz kaçak testi vb. işlemler sırasında su, köpük gibi maddeleri elektriksel bağlantılardan uzak tutunuz.
- Cihazınızın bulunduğu ortamda atmosfere açılan havalandırma menfezlerinin önünü kesinlikle kapatmayınız.

### 4.2. Tesisat

- Cihazınızın montajı yapılmadan önce doğalgaz, kalorifer ve sıcak kullanım suyu tesisatlarının hazır olması gerekir.
- Doğalgaz tesisatı, yetkili bir mühendislik bürosu tarafından projelendirilmiş, onaylatılmış ve yaptırılmış olmalıdır. Tüm bu işlemlerin giderleri kullanıcıya aittir.

### 4.3. Gaz Dönüşümü

- Cihazınız "doğalgaz" yakıt türü ile kullanıma uygun olarak satılmaktadır. Kullanıcı cihazı satın aldıktan sonra gaz dönüşümü talebinde bulunursa bu işlem ücrete tabidir.
- Gaz dönüşüm işlemi kesinlikle yetkili servis tarafından yapılmalıdır. Dönüşüm işlemi sonrasında mutlaka gaz kaçak testi yapılmalıdır.
- Dönüşüm işlemi sonrasında; gaz dönüşüm etiketi, mamul bilgi etiketinin yanına yapıştırılmalıdır.

### 4.4. Montaj

- Cihazın montajı yetkili tesisatçı bayi tarafından, montaj kılavuzunda yer alan TSE ve yetkili gaz kuruluşlarınca belirtilen talimatlara (yer seçimi, baca bağlantısı vb.) uygun olarak yapılmalıdır.
- Cihaz, düz, sert ve ağırlığını çekebilecek bir duvara monte edilmelidir.
- Cihaz su buharı, deterjan buharı vb. etkilere direk maruz kalacak biçimde monte edilmemelidir.
- Baca bağlantılarında yetkili servise danışılmadan herhangi bir değişiklik yapılmamalıdır.
- Güneş ışınları, zaman içinde cihazınızın dış yüzeyinde renk değişikliğine sebep olabilir.
- Cihaz normal şartlarda kapalı mahallere monte edilmelidir. Ancak garaj, açık balkon vb. yerlerde uygun bir dolap içerisinde de çalıştırılabilir. Uygun dolap ölçüsü için E.C.A.'ya danışınız.
- Eğer cihaz ısıtılmamış bir mahalde bulunuyorsa, donma korumasının aktif olması için elektrige bağlı, şalterin açık tesisat basıncının çalışma aralığı içinde olması gerekir. Cihaz OFF (kapalı) konumda olsa da donma koruması aktif kalır.
- Cihazın montajı esnasında ön panelin cam olması sebebi ile dikkatli davranılmalı, sivri uçlu/delici vb. cisimlerin ön cam panele çarpmasına dikkat edilmelidir.

## 4.5. İşletmeye Alma

- Cihazın ilk çalıştırması kesinlikle yetkili servis tarafından yapılmalıdır. Cihazın işletmeye alınabilmesi için yetkili gaz şirketi tarafından gazın açılmış olması gerekir.
- Bilgi etiketinde yer alan, cihazın gaz tipi (doğalgaz), gaz besleme basıncı (mbar), kullanabildiği maksimum su basıncı (bar) ve elektrik beslemesi anma gerilimi (V) bilgilerinin yerel besleme şartları ile uyum kontrolleri eksiksiz olarak yapılmalıdır.
- Cihazın montajının ardından ilk çalıştırılması sonunda yetkili servisten cihazın çalıştırılması ve güvenlik tertibatları hakkında bilgi isteyiniz.



**DİKKAT:** Kombine elektrik tesisat bağlantısında minimum kontak açıklığı 3mm olan 2 Amper çift kutuplu bir sigorta kullanılmalıdır.

## 4.6. Kullanım ve Bakım

- Montaj ve kullanım kılavuzundaki uyarıları dikkate alınız. Böylelikle yanlış kullanım ve bunun doğuracağı tehlikeler önlenmiş olacaktır.
- Cihazınızın daha verimli ve emniyetli kullanımı için her yıl düzenli bakım yapılmalıdır. Bakım işlemleri garanti kapsamı dışında olup mutlaka E.C.A. yetkili servislerine yaptırılmalıdır.
- Cihazın dış yüzeylerinin temizliği deterjan veya herhangi bir kimyasal madde kullanmadan sadece nemli bir mikrofiber bezle yapılmalıdır. Deterjan vb. kimyasal kullanımı cihazınızda paslanmalara ve çizilmelere sebep olabilir.



**DİKKAT:** Cihazların güvenliğinden sorumlu bir kişi tarafından cihazın kullanımı ile ilgili gözetim ve yönetim sağlanmadıkça, bu cihazın, çocuklar, fiziksel duyu ve zihinsel yetenek engeli olan bireylerin (veya deneyim ve bilgi eksikliği olan kişiler tarafından kullanılması amaçlanmamıştır. Cihazla oynamalarını güvenceye almak için çocuklar gözetim altında bulundurulmalıdır. Temizleme ve kullanıcı bakımı, gözetimsiz çocuklar tarafından yapılmamalıdır.



**DİKKAT:** Bu cihaz; sorumlu kişilerin cihaz kullanımı hakkında bilgilendirmesi ve gözetimi olmadan fiziksel, duyu ve zihinsel kapasitesi düşük veya bilgisiz ve tecrübesiz kişiler (çocuklar dahil) tarafından kullanıma uygun değildir. Çocukların cihaz ile oynamadıklarından emin olunmalıdır.



**DİKKAT:** Cihazın yanlış ve amacına uygun olmayan kullanımı durumunda yaşamsal tehlike arz edebilir, üründe ve çevresinde maddi hasarlar meydana gelebilir.



**DİKKAT:** Bu cihaz, güvenli bir şekilde kullanılmasıyla ilgili kendilerine gözetim veya talimat verilmişse ve içerdiği tehlikeler kendileri tarafından anlaşılmışsa 8 yaş ve üzeri çocuklar ve fiziksel, duyu ve zihinsel yetenek eksikliği bulunan veya tecrübe ve bilgi eksikliği olan kişiler tarafından kullanılabilir.

## 5. ÜRÜN

### 5.1. Genel Özellikler

Dokunmatik kontrol paneli ve gelişmiş LCD ekrana sahip olan Confeo Premix yoğuşmalı kombi kullanıcı ve servis kolaylığı sağlamaktadır. Gösterge paneli siyah renkte bir LCD ekran üzerinde; çalışma konumları ikonları, kalorifer devresi ve kullanım suyu ayar değerleri, hata/arıza kodları ile açıklamaları ve kalorifer suyu tesisat basıncını görebilirsiniz.

Cihazınızda bulunan emniyet sistemleri ile hem sizin hem de cihazınızın tam emniyeti sağlanmıştır. Bu emniyet sistemleri;

- Alev Sönme Emniyeti
- Kalorifer Devresi Suyu Aşırı Isınma Emniyeti (95 °C)
- SKS (Sıcak Kullanım Suyu) Aşırı Isınma Emniyeti (71 °C)
- Yüksek Su Basınç Emniyeti ( 3 bar)
- Düşük Su Basınç Emniyeti (0,4 bar)
- Düşük Voltaj Emniyeti (170 VAC)
- Sıcak Su Yığılma Emniyeti (Dahili By-Pass devresi ve pompa ek çalışması)
- Hem Kalorifer Hem Kullanım Suyu Devresi İçin Donma Emniyeti
- Kullanım Suyu Akış Denetimi
- Pompa Sıkışma Emniyeti
- 3 Yollu Valf Sıkışma Emniyeti
- Otomatik Hava Purjörü
- Genleşme Tankı (8 litre)
- Yıllık Bakım Hatırlatma Sistemi
- Hata Durumunda Sesli Uyarı Sistemi
- Çocuk Kilidi
- Kestirimci Bakım Özellikleri (Hata riski gördüğü durumlarda hata oluşmadan önce uyarı vermesi)

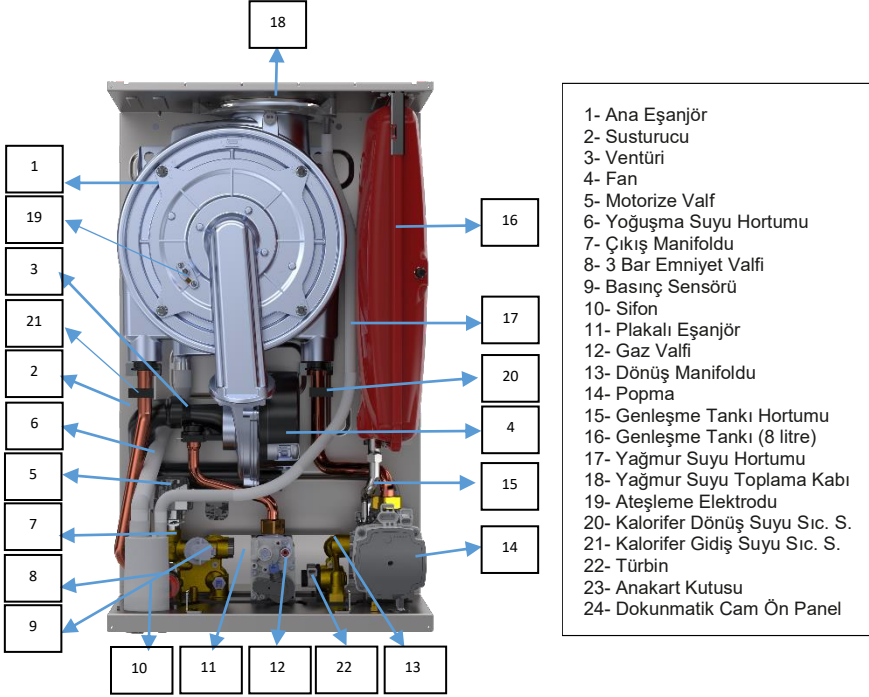
### 5.2. Ürün Notasyonu

NOTASYON	AÇIKLAMA
Confeo Premix P 14-20-24-28-30-35 HM	Confeo Premix Hermetik Monotermik Yoğuşmalı Kombi
Confeo Premix P 14-20-24-28-30-35 HCH	Confeo Premix Hermetik Merkezi Isıtma Yoğuşmalı Kombi
Confeo Premix P 14-20-24-28-30-35 HST	Confeo Premix Hermetik Boyler Destekli Yoğuşmalı Kombi

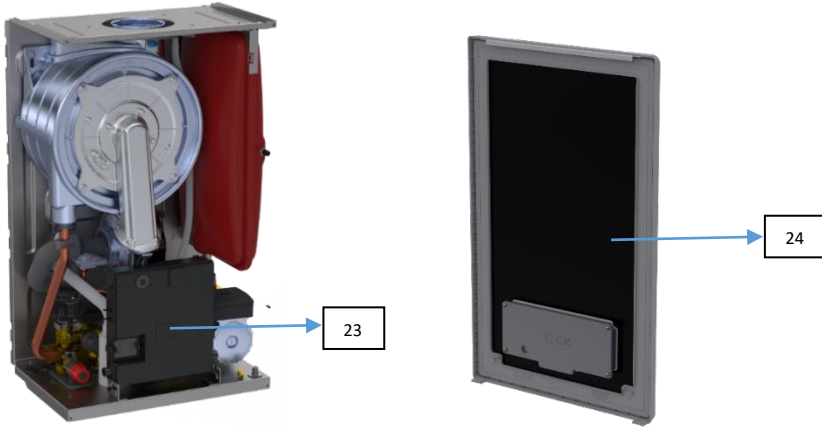
Tablo 1



### 5.3. Detaylı Görünüş, Komponentlerin Listesi ve Tesisat Şeması



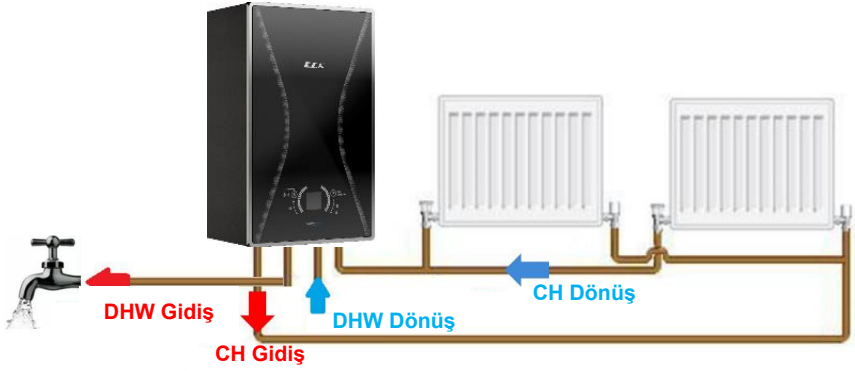
Şekil 1.1



Şekil 1.2

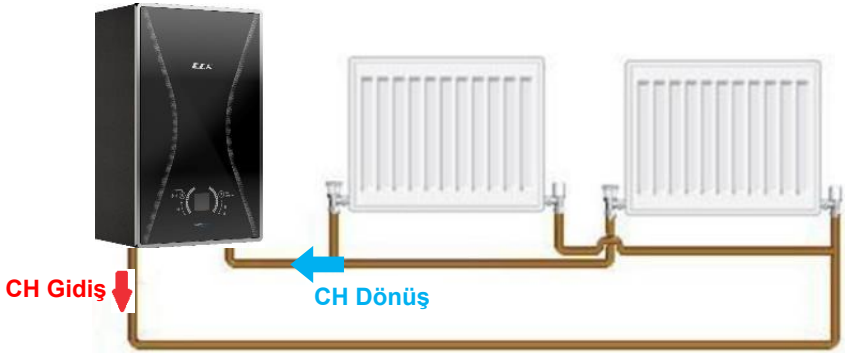
\*Komponent iç yerleşimleri modeller bazında farklılık gösterebilir.

### 5.3.1. HM Model



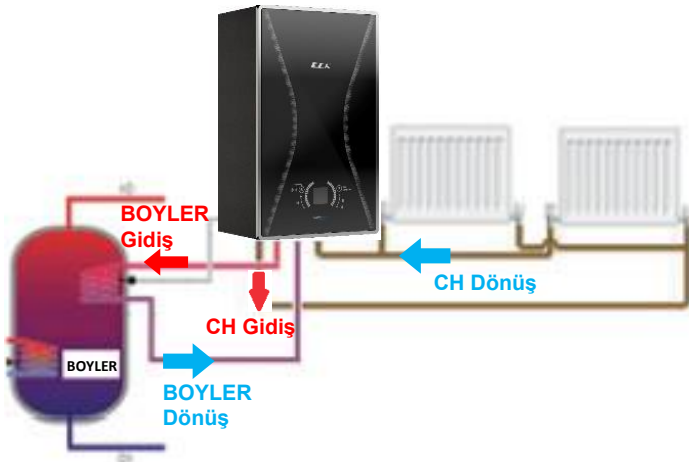
Şekil 1.3

### 5.3.2. HCH Model



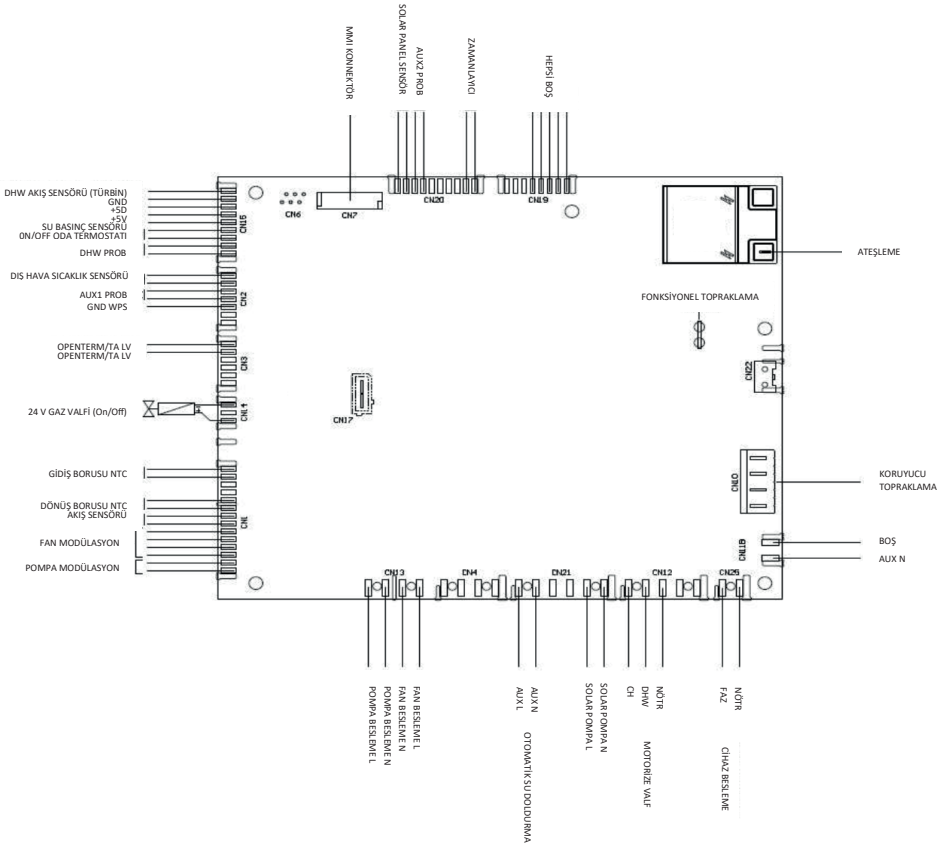
Şekil 1.4

### 5.3.3. HST Model



Şekil 1.5

## 5.4. Devre Şeması



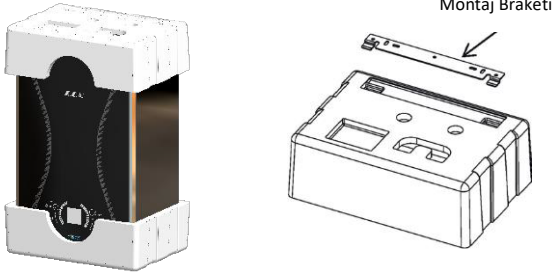
Şekil 2

## 6. AMBALAJ



**DİKKAT:** Cihazın nakliye ve depolaması sırasında karton ambalaj üzerindeki uyarılara dikkat edilmelidir. Cihaz yatay konumda depolanmamalıdır.

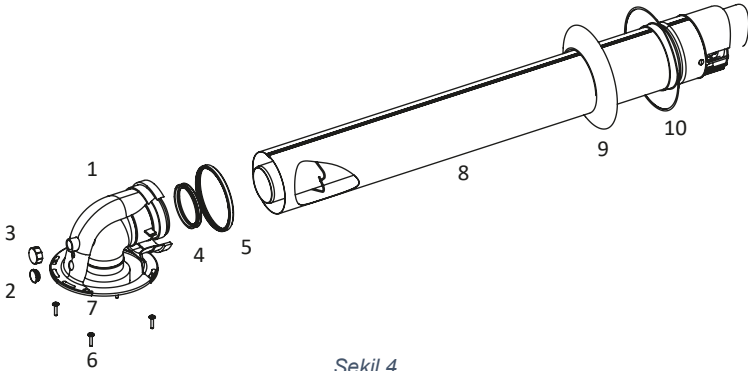
· Cihaz 735 x 345 x 490 (YxGxD) mm boyutlarında alt ve üst straforlar ile desteklenmiş şekilde karton bir kutu içerisinde teslim edilir.



Şekil 3

· Cihazın montajı için gerekli olan parçalar (duvar askı braketi, su ve gaz bağlantıları için 5 adet conta, 2'er adet dübel ve tespit vidası) üst strafora konulmuştur. Kullanma kılavuzu, üst strafor ile kombi arasında bulunmaktadır.

· Cihazdan ayrı bir karton kutu içerisinde hermetik baca seti teslim edilir. Standart hermetik baca seti (Ø 60/100) aşağıdaki parçalardan oluşur (Şekil 4).



Şekil 4

1-90° Dirsek	6- Flanş Vidaları
2- Atık Gaz Tapası	7- Flanş Contası
3- Hava Giriş Tapası	8- Baca Çıkış Terminali
4- Sızdırmazlık Contası Ø60	9- İç Duvar Bağlantı Flanşı
5- Sızdırmazlık Contası Ø100	10- Dış Duvar Bağlantı Flanşı (EPDM)

Tablo 2

## 7. BACALAR

### 7.1. Baca Uzunlukları

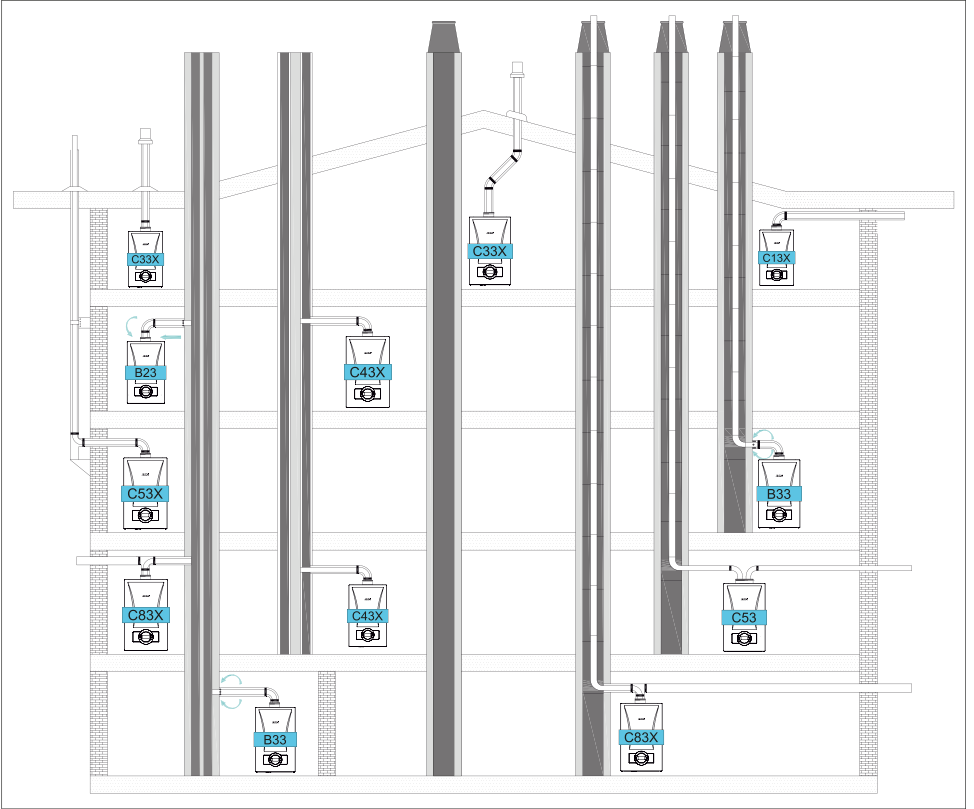
Cihazın verimli ve doğru şekilde çalışmasını temin etmek üzere, kombi ile baca terminali arasındaki baca gazı bağlantıları, yoğuşmalı kombiler için özel olarak tasarlanmış orijinal aksesuarlar kullanılarak yapılmalıdır.

Yoğuşmalı kombilerden atık gazların taşınması için yoğuşmaz baca gazı boru ve aksesuarları kullanılmaz. Yatay konan bacalarda ise dışarıya bakan atık gaz borusu (iç boru) yukarı doğru, taze hava borusu (dış boru) aşağıya doğru eğimli olmalıdır. Orijinal baca seti yere paralel monte edildiğinde atık gaz borusu kendiliğinden yukarıya doğru eğimli olmaktadır.

Her 90° dirsek için eşdeğer uzunluk: 1 m

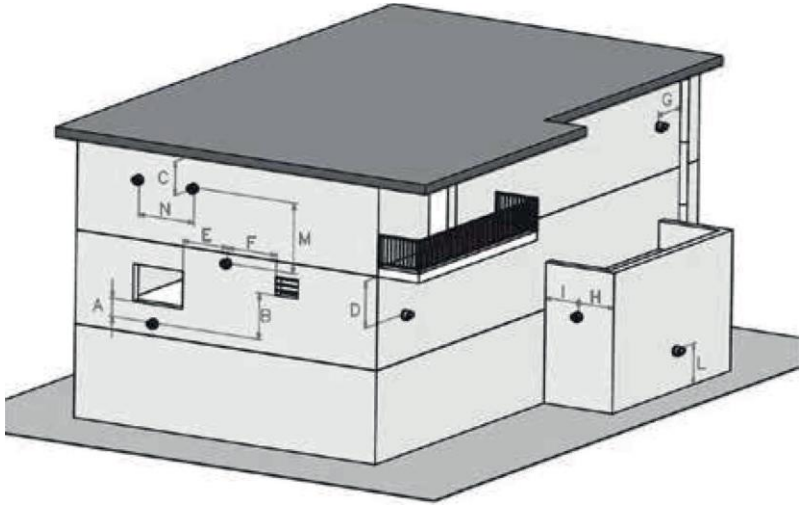
Her 45° dirsek için eşdeğer uzunluk: 0,5 m

### 7.2. Baca Tipleri



Şekil 5

### 7.3. Baca Çıkışlarının Yerleşimi İçin Mesafeler



Şekil 6

KONUM	MESAFE (cm)	KONUM	MESAFE (cm)
A-Bir pencerenin altında	60	G-Düsey veya yatay boru yanında	60
B-Bir hava menfezi altında	60	H-Binanın dış köşesinden mesafe menfezinin altında	30
C-Yağmur kanalının altında	30	I-Binanın iç köşesinden mesafe	100
D-Balkon altında	30	L-Zeminden veya döşemeden	180
E-Bir pencerenin yanında	40	M-İki baca çıkışı düsey mesafe	150
F-Bir hava menfezinin yanında	60	N- İki baca çıkışı yatay mesafe	100

Tablo 3

C tipi (hermetik) cihazların baca çıkışının yapılmasının sakıncalı olduğu yerler aşağıdaki maddelerde belirtilmiştir:

- Geçit ve koridorlara,
- Dar saçak aralıklarına,
- Binaların havalandırma ve aydınlık boşluklarına,
- Balkonların iç kısmına,
- Asansör boşluklarına,
- Başka birimlere temiz hava sağlayan menfezlere,
- Doğrudan rüzgar direncine maruz kalabilecek yerlere.

Yer altı, bodrum katı vb. mahallere montajlanan ürünlerin bacaları; yaşam alanlarını tehlikeye sokmayacağı ve herhangi bir kimsenin müdahale edemeyeceği şekilde monte edilmelidir. Bu şekilde bir montaj mümkün değilse baca çıkışı çatıya kadar uzatılarak montaj yapılmalıdır.

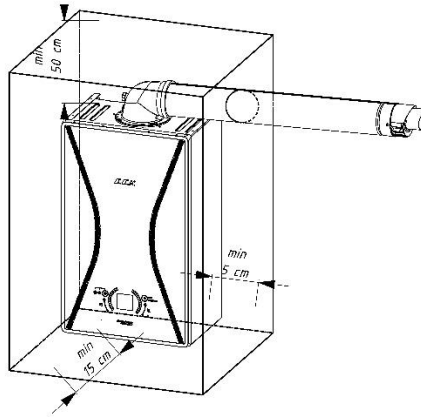
## 8. MONTAJ

### 8.1. Cihazın Monte Edileceği Yerin Belirlenmesi

Cihazın monte edilebileceği yerler için TSE ve yetkili gaz kuruluşlarınca verilen bir takım sınırlamaların yanında, servis, bakım ve kullanım açısından cihazın etrafında kalması gereken mesafeler Şekil 7'de görüldüğü gibi olmalıdır.

**Şekil 7:** Cihazın üstten ve yan cephelerden kalması gereken minimum mesafeleri gösterir (Boyutlar cm olarak verilmiştir).

Kombinin servis ve bakım işlemlerinin doğru yapılabilmesi için montajın aşağıdaki minimum mesafelere uygun olarak yapılması önerilmektedir. Kombinin konumu teknik kurallara uygun olarak kontrol edilmelidir.



Şekil 7

- ?** BİLGİ · Cihaz deniz seviyesinden 2000 m yüksek olan rakımlarda kullanılamaz.
- ?** BİLGİ · Kombi içi servis operasyonlarında yan panellerin çıkarılma ihtiyacı yoktur. Min. 50 mm boşluklar, olası yan panel sacı değişimindeki pay dikkate alınarak verilmiştir.
- ?** BİLGİ · Kombinizi direkt güneş ışınlarına maruz kalacak yerlere monte etmeyiniz. Güneş ışınları, zaman içinde cihazınızın dış yüzeyinde renk değişikliğine sebep olabilir.
- ?** BİLGİ · Cihazın montajı yapılacak ortam sıcaklığı 5 - 35°C arasında olmalıdır.

Maksimum ısıtma gücünde cihazın dış yüzey sıcaklığı 85 °C 'den yukarı çıkmadığından yanabilen yapı malzeme ve elemanlarına karşı özel koruyucu tedbir gerekli değildir.

## 8.2. Ortam Havasından Bağımsız İşletim (C Tipi)



**TEHLİKE:** Yoğuşmalı kombinizin monte edilecek yeri ve atık gaz baca bağlantısı TSE yetkili gaz kuruluşlarınca belirtilen talimatlara uymalıdır.



**TEHLİKE:** Onaylı olmayan yanma havası / atık gaz akım boruları yaralanma tehlikesi yaratabilir. Sadece üreticinin orjinal yanma havası / atık gaz akım borularını kullanın. Orjinal baca kitlelerine müdahale edilmesi (kesilmesi, ek yapılması vb.) uygun değildir.



**TEHLİKE:** Montaj sırasında kombi baca seti ve aksesuarları, dışardan gelebilecek etki ve darbeler de göz önüne alınarak sızdırmazlığını koruyacak şekilde sabitlenmelidir. Aksi durumda baca bağlantılarından sızacak CO (Karbon monoksit) gazı zehirlenmelere neden olarak hayati risk oluşturacaktır.

Her bir bacaya ve dikey bölüm geçiş yerlerine birer baca kelepçesi kullanılmalı, iki baca kelepçesi arasına 2 m'den az mesafe bırakılmalıdır. Baca kelepçesi ile baca sistemi rijit bir şekilde duvara sabitlenmelidir.

C Tipi cihazlar, dış ortam montajları için uygun değildir. Bu cihazlar bina içine monte edilmelidir.

C Tipi kombiler buldukları ortamdan yalıtılmış özellikte olsalar bile herhangi bir gaz kaçağı durumunda monte edildikleri yerin TSE ve yetkili gaz kuruluşlarınca gerekli görülen havalandırma talimatlarına uygun olmalıdır.



**TEHLİKE:** Havalandırma menfezlerinin önünü kesinlikle kapatmayınız.

Baca çıkış terminali, hava girişinin ve atık gaz çıkışının kesintisiz olarak sağlanabileceği bir dış ortama açılmalıdır.

- Baca çıkış yeri belirlenirken TSE ve yetkili gaz kuruluşlarınca belirtilen talimatlara uyulmalıdır.
- Yoğuşmalı kombi yatay baca kiti uygulamalarında baca bağlantısı, yoğuşma suyunun cihaza geri dönüşüne izin verecek şekilde 2° veya 3° yukarı meyil alacak biçimde monte edilmelidir.



### BİLGİ

- Yoğuşmalı kombi atık gaz borusunun içi her zaman nemlidir.



### BİLGİ

- Soğuk veya aşırı nemli hava şartlarında, atık gaz içindeki su buharı bacayı terk ederken yoğuşabilir.

## 8.3. Cihazın Duvara Asılması

Kombinin asılacağı yer belirlendikten sonra;

- Cihazın kullanım kılavuzu içinde yer alan montaj şablonu (Sayfa 29 - 31) kullanılarak, duvar askı braketinin ve montaj braketinin tespit vidalarının yerleri işaretlenir.
- İşaretlenen yerler delindikten sonra cihazın ambalajı içinden çıkan dübel ve tespit vidaları ile duvar askı braketi ve montaj braketi, duvara iyice sabitlenir.
- Son olarak kombinin arka yüzeyinde bulunan askı braketi, duvara monte ettiğiniz askı braketinin üstündeki kancaların üzerine oturtularak kombi duvara asılır.



Şekil 8

## 9. BAĞLANTILAR

### 9.1. Yoğuşma Suyu Tahliye Bağlantısı



#### BİLGİ

Yoğuşmalı kombilerde yanma esnasında yoğuşma meydana gelmektedir.

Yoğuşma suyu miktarı cihazın çalışma şartlarına göre farklılık gösterir. 1 m<sup>3</sup> doğalgaz tüketilmesi ile maksimum 1. 7 litre yoğuşma suyu meydana gelir.

- Yoğuşma suyu, sifonun ucuna bağlanan plastik bir hortum yardımı ile bir gidere bağlanmalıdır. Gider bağlantısı için cihazla birlikte verilen gider hortumu önerilmektedir. Hortumun üzerine 1 adet kablo bağı ilavesi, sabitleme için önerilmektedir.
- Eğer tahliye hortumu bina dışından bir gidere bağlanacak ise hortumun donmaması için gerekiyorsa izolasyon yapılmalıdır.
- Yoğuşma suyu tahliye hortumu ve ara bağlantı parçaları plastik malzemeden yapılmış olmalıdır.
- Tahliye hortumunda akışın iyi sağlanabilmesi için bütün yatay hortum bağlantıları en az 3° aşağı doğru meyille yapılmalıdır.



Şekil 9

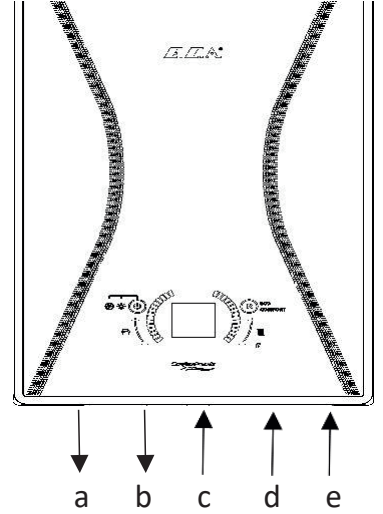
## 9.2. Gaz ve Su Borusu Bağlantıları

Duvara sabitlenmiş montaj braketi ile kombi arasındaki su ve gaz bağlantıları nipeller ile monte edilir.

### 9.2.1. HM Model

- Kalorifer borusu 3/4" gidiş hattı (sıcak)
- Kullanım suyu borusu 1/2" çıkış hattı (sıcak)
- Gaz giriş borusu hattı 3/4"
- Kullanım suyu borusu 1/2" giriş hattı (soğuk)
- Kalorifer borusu 3/4" dönüş hattı (soğuk)

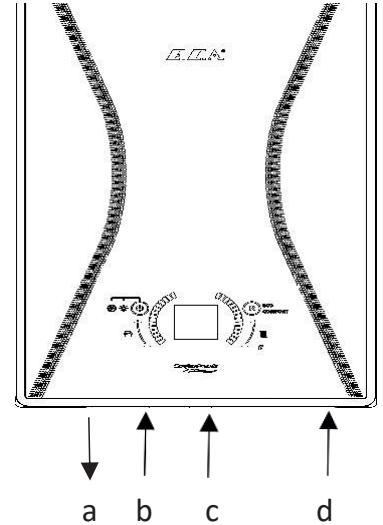
- Su ve gaz boru hatlarına kendi çaplarına uygun birer vana yerleştirilmelidir. Ayrıca, kullanım suyu borusu (1/2") giriş ve kalorifer borusu (3/4") dönüş hatlarına pislilik tutucu konmalıdır.
- 3 bar emniyet ventilinden çıkan hortum pis su gider hattına bağlanmalıdır.
- Cihaz ile bina içi gaz hattı arasındaki bağlantı, esnek bir bağlantı elemanı (flexible boru) ile yapılmalıdır.



Şekil 10

### 9.2.2.HCH Model

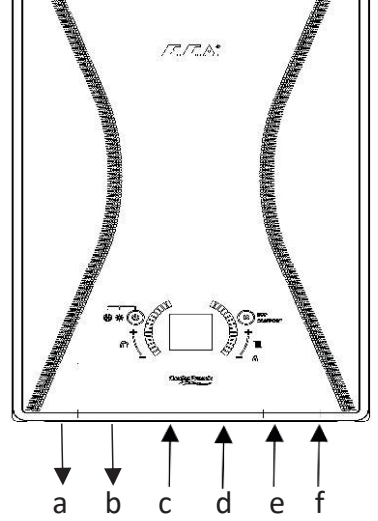
- Kalorifer borusu 3/4" gidiş hattı (sıcak)
- Su doldurma borusu 1/2"
- Gaz giriş borusu hattı 3/4"
- Kalorifer borusu 3/4" dönüş hattı (soğuk)



Şekil 11

### 9.2.3. HST Model

- a) Klorifer borusu 3/4" gidiş hattı (sıcak)
- b) Boyler suyu borusu 1/2" çıkış hattı (sıcak)
- c) Gaz giriş borusu hattı 3/4"
- d) Boyler suyu borusu 1/2" giriş hattı (soğuk)
- e) Su doldurma borusu 1/2"
- f) Klorifer borusu 3/4" dönüş hattı (soğuk)



Şekil 12

### 9.3. Elektrik Bağlantısı

Kombinin mutlaka 230V AC 50 Hz'lik gerilim sağlayabilecek topraklı priz hattına bağlanmalıdır. Voltaj ve frekans dalgalanmaları sebebi ile oluşan kart arızaları garanti kapsamı dışındadır. Bu sebeple voltaj regülatörü kullanımı önerilmektedir.



**TEHLİKE:** Cihazı elektrik bağlantısı yapılırken, elektrik hattında kesinlikle gerilim olmasına dikkat edilmelidir.



**TEHLİKE:** Besleme kablosunun hasar görmesi halinde üretici firma ya da yetkili servis veya eşit derecede kalifiye bir kişi tarafından değiştirilmelidir.



**DİKKAT:** Kombinin elektrik tesisat bağlantısında minimum kontak açıklığı 3 mm olan 2 Amper çift kutuplu bir sigorta kullanılmalıdır.



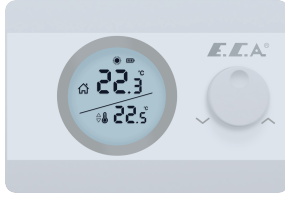
**DİKKAT:** Cihazın montajının yapılacağı elektrik tesisatı kablo çapı (izolasyon dahil) en az 14 mm ve kullanılan boru çapı en az 16 mm olmalıdır.

## 9.4. Oda Termostatı

Mahalin ısıtma kontrolünü sağlamak için cihazınız ile uyumlu opsiyonel olan oda termostatlarından biri kullanılabilir.



E.C.A Poly COMFORT 200B  
Termostatı  
**7006903007**



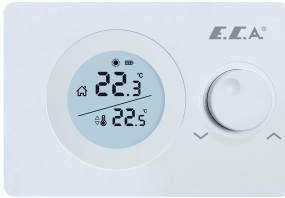
Poly Plus 100 Kablosuz Oda  
Termostatı  
**7006903002**



E.C.A Poly TOUCH 400B  
Termostatı  
**7006903006**



E.C.A Poly COMFORT 200W  
Termostatı  
**7006903004**



E.C.A Poly PURE 100W  
Termostatı  
**7006903003**



E.C.A Poly TOUCH 400W  
Termostatı  
**7006903005**



E.C.A Circle 100 W  
On/Off Kablosuz Oda  
Termostatı  
**7006903000**



E.C.A Poly 100 W  
On/Off Kablosuz Oda  
Termostatı  
**7006903001**



E.C.A Kablosuz Oda  
Termostatı On/Off  
**7006907522**



E.C.A. Programlanabilir  
Dijital Oda Termostatı -  
CM707  
**7006901313**

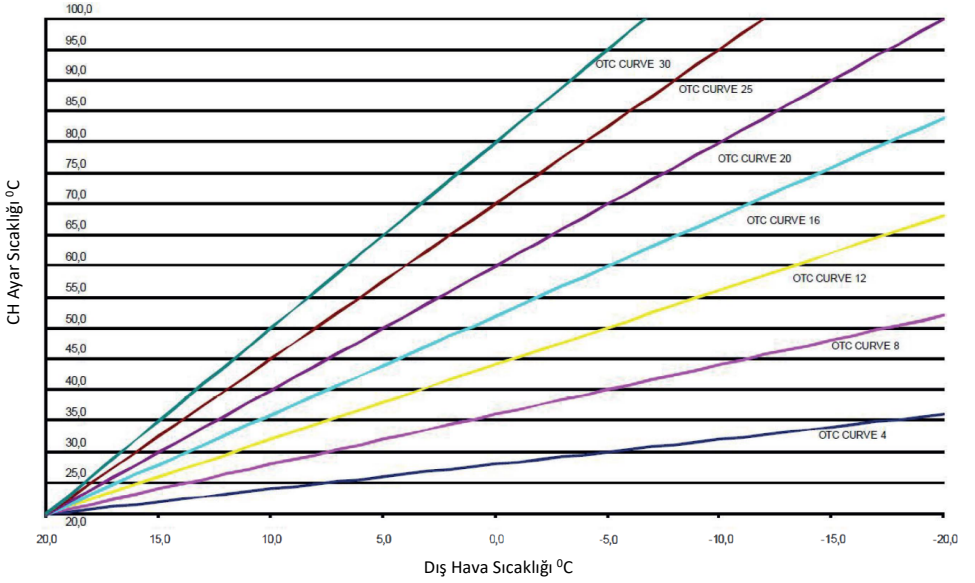
Şekil 13

## 9.5. Dış Hava Sensörü

Dış hava sensör bağlantı yapılması için, kumanda paneli arkasındaki bağlantılar kullanılır. (Bknz. 9.6 Kontrolör Bağlantılarının Yapılması)

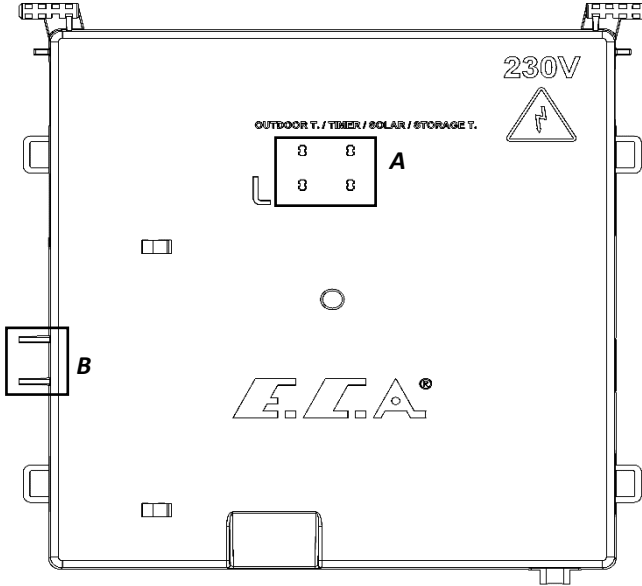
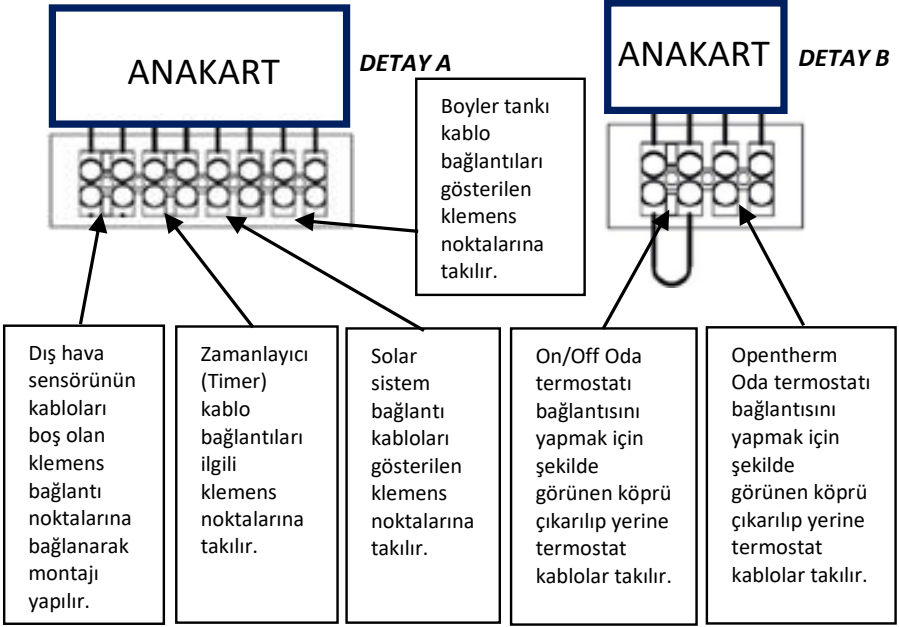


- Opsiyonel olarak kombi modellerine göre temin edilebilir.
- Dış hava sıcaklığına göre kombinin gidiş suyu sıcaklığını ayarlar.



Şekil 14

## 9.6. Kontrolör Bağlantılarının Yapılması



Şekil 15

· Kombinizde sadece E.C.A. yetkili servislerinin uygun gördüğü oda termostatları kullanılmalıdır. Aksi durumda, cihazınızın arızalanmasına sebep olabilir. Bu gibi durumlarda sorumluluk kabul edilmez.

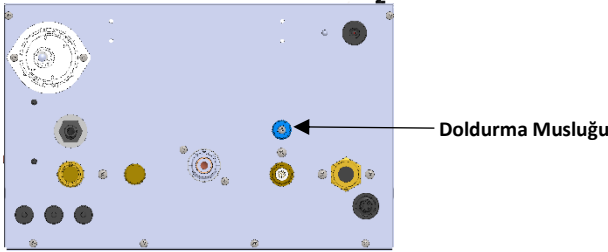


Oda termostati, dış hava sensörü veya zamanlayıcı montajlarının E.C.A. yetkili servisler tarafından yapılmalıdır. Oda termostat aktivasyonu için E.C.A. yetkili servislerinin şifreli giriş ile termostat tanıtımı yapması gereklidir.

## 10. İLK ÇALIŞTIRMA, KULLANIM VE CİHAZIN KAPATILMASI

### 10.1. İlk Çalıştırma, Kombiye ve Kalorifer Tesisatına Su Doldurulması

- Öncelikle kombi elektrik bağlantısı yapılır. Cihazın elektrik bağlantısı cihaz için yeterli gerilimi (230 VAC 50 Hz), sağlayabilecek bir topraklı priz hattına bağlanmış olmalıdır.
- Tüm radyatör vanaları açılır.
- Kombinın kalorifer gidiş - dönüş hatlarının vanaları açık olmalıdır. Kontrol ediniz.
- Bu işlemlerden sonra doldurma vanası yavaşça açılarak su doldurma işlemi başlatılır. LCD ekran üzerinden 1,5 – 2 bar su basınç değeri okunana kadar doldurma işlemine devam edilir ve sonra doldurma vanası kapatılır.
- Su basıncı 0,8 bar üzerine çıktığı zaman LCD ekranda “AP” yazısı görünür ve kombi otomatik hava boşaltma moduna geçecektir. Bu durumda kesinlikle “RESET” e basmadan 160 sn. süren AP modunun tamamlanmasını bekleyiniz.
- Basınç göstergesindeki su basıncını sık sık kontrol edin ve sistem soğuk iken 1,5 – 2 bar arası olmasına dikkat edin. Eğer basınç sık sık düşüyorsa sistemde bir su kaçağı söz konusu demektir. Bu durumda bir tesisatçı çağırılmak gerekir.



Şekil 16



**DİKKAT:** Su doldurma vanasını mutlaka kapatınız, tesisat suyu akarak ortama zarar verebilir.

- Kalorifer tesisatının havasının alınabilmesi için radyatör purjörleri gevşetilerek su gelene kadar havanın dışarı çıkmasına izin verilir. Bu işlem tüm radyatörler için yapılır.
- LCD ekran üzerinden basınç tekrar kontrol edilir. Doldurma vanası açılarak tekrar 1,5 – 2 bar seviyesine çıkartılır.
- Kalorifer tesisatında tekrar tekrar hava olup olmadığı radyatör purjörlerinden bakılır. Tam verimli ısınma için tüm hava tesisattan tahliye edilmez.
- Cihazın elektrik bağlantısı kapat-aç yapılarak tekrar AP modunun aktif olması ve tamamlanması beklenir.
- Son olarak radyatör ve tesisat borularında herhangi bir sızıntı olup olmadığını kontrol ediniz.



**DİKKAT:** Eşanjörün kireçlenmesini önlemek amacıyla şebeke suyundan hariç olarak kuyu suyu, doğal kaynak suyu vs. kullanmamanız tavsiye edilir.

- Sıcak su musluğunu açarak kullanım suyu tesisatını kontrol ediniz. Tesisat borularında herhangi bir sızıntı olup olmadığına bakınız.
- Atık gaz baca grubu talimatlara uygun olarak orjinal parçalardan kurulmuş olmalıdır.
- Gaz hattı, yetkili gaz kuruluşu tarafından kontrol edilmiş ve açık olmalıdır. Tüm bu işlemlerin tamamlanmasından sonra cihazın işletmeye alınması için yetkili servis çağırılmalıdır.
- Cihazın ilk çalıştırılması kesinlikle yetkili servis tarafından yapılmalıdır.
- Cihazın tesisinin ardından ilk çalıştırılması sonunda, yetkili servisten cihazın çalıştırılması ve güvenlik tertibatları hakkında bilgi isteyiniz.

## 10.2. Cihazın Kullanımı

### 10.2.1. Cihazın Kapatılması

Açma / Kapama butonuna 5 saniye basılı tutarak kombiyi kapatabilirsiniz (OFF modu). Ekranın parlaklığı 1 dk. sonra %75 azalacaktır. Donma koruma fonksiyonu cihaz OFF modunda iken aktif olarak kalır.

## 11- KUMANDA PANELİ

### 11.1. Tuş Fonksiyonları

Kumanda aşağıdaki şekilde görüldüğü üzere ilgili elemanlardan oluşur.



Şekil 17

### 1 No'lu Buton: Reset Butonu

Ana fonksiyonlar:

- Kalıcı hata durumundan çıkış işlemi (EXX)
- ECO modu aktifleştirme
- Comfort modu aktifleştirme

Cihazınız arıza yaptığı zaman arıza kodu ve tanımı ekranda görülecektir. Ek olarak cihazınız periyodik olarak sesli uyarı verecektir. Kalıcı (EXX) ve geçici (FXX) arızalar olmak üzere 2 tip arıza çeşidi bulunmaktadır. Kalıcı hata durumu olduğu zaman (EXX), LCD ekrandan hata kodunun gidebilmesi için öncelikle hatanın düzelmesi gerekmekte sonrasında "Reset" tuşuna 1 kez basılarak da cihaz normal çalışma durumuna geçebilmektedir. Geçici hata durumunda ise (FXX) "Reset" tuşu ile hata LCD ekrandan giderilemez. Bu hata durumu düzeldiği zaman LCD ekrandan otomatik olarak hata kodu kaybolur. Comfort modunda çalışır haldeyken Reset Butonuna bir kez basıldığında cihaz Eco moduna geçecektir. Ardından tekrar Reset Butonuna basıldığında cihaz Comfort moduna geçecektir.

## **2 No'lu Buton: Kullanım Suyu Devresi Sıcaklık Arttırma Butonu**

Kullanım suyu ısıtma sıcaklık arttırma butonu sayesinde kullanım suyunun sıcaklığı 65°C 'ye kadar arttırılabilir.

## **3 No'lu Buton: Kalorifer Devresi Isıtma Sıcaklık Arttırma Butonu**

Kalorifer devresi ısıtma sıcaklık arttırma butonu sayesinde kalorifer devresindeki ısıtma suyunun sıcaklığı 80°C 'ye kadar arttırılabilir.

## **4 No'lu Buton: Kullanım Suyu Devresi Sıcaklık Azaltma Butonu**

Kullanım suyu ısıtma sıcaklık azaltma butonu sayesinde kullanım suyunun sıcaklığı 30°C'ye kadar azaltılabilir.

## **5 No'lu Buton: Kalorifer Devresi Isıtma Sıcaklık Azaltma Butonu**

Kalorifer devresi ısıtma sıcaklık azaltma butonu sayesinde kalorifer devresindeki ısıtma suyunun sıcaklığı 30°C 'ye kadar azaltılabilir.

## **6 No'lu Buton: Açma/Kapama ve Yaz/Kış Modu Deęiřtirme Butonu**

Ana fonksiyonlar:

- Cihazı açma ve kapama işlemi
- Yaz ve kış moduna ayarlama seçeneęi

## **7 No'lu Buton: Çocuk Kilidi Butonu**

Çocuk Kilidi Butonuna 5 saniye basılı tutulduğunda aktif olur ve ekrandaki hiçbir dokunmatik buton işlevini yerine getirmez. Çocuk kilidinden çıkarmak için de 5 saniye basılı tutmanız yeterlidir.

## **8 No'lu Buton: Kalorifer Devresi Kaydırmalı Sıcaklık Ayar Butonu**

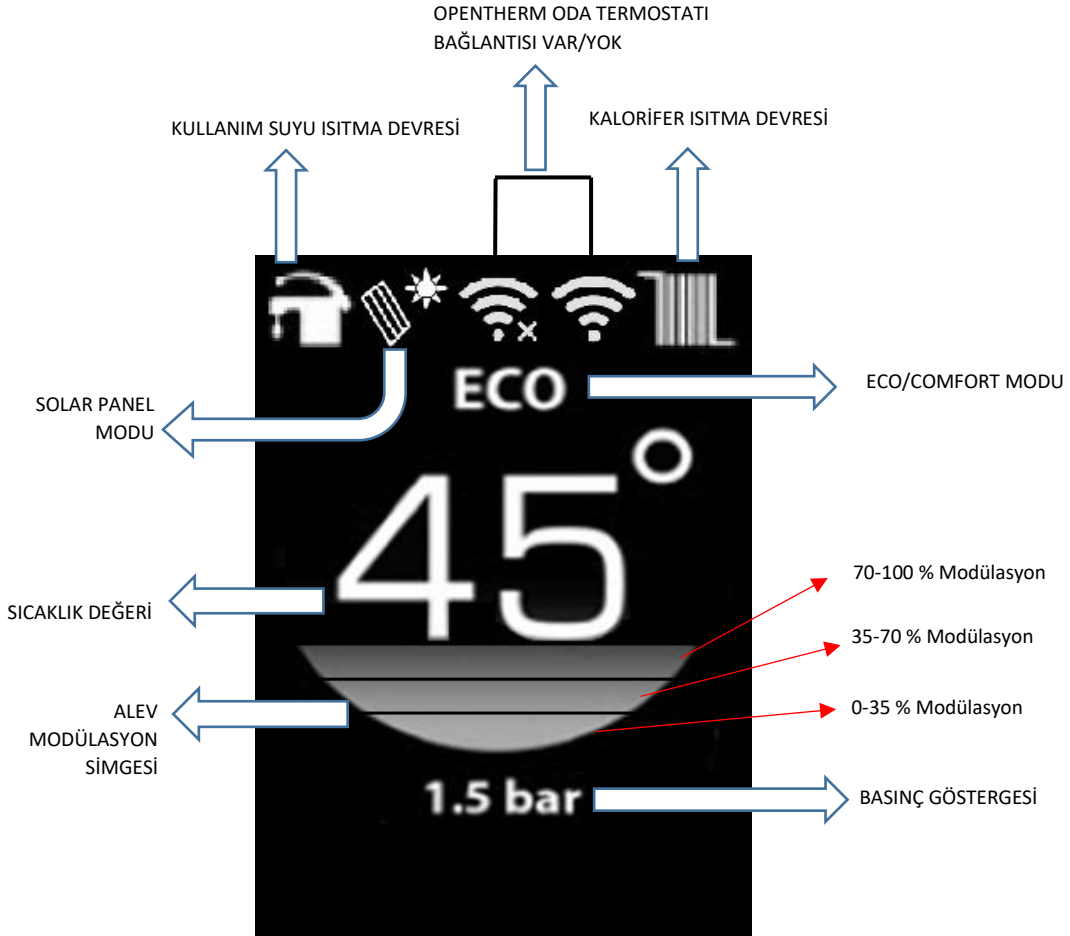
Kalorifer devresi kaydırmalı sıcaklık ayar butonu sayesinde kalorifer devresindeki ısıtma suyunun sıcaklığı 30°C – 80 °C arasında ayarlanabilir.

## **9 No'lu Buton: Kullanım Suyu Devresi Kaydırmalı Sıcaklık Ayar Butonu**

Kullanım suyu devresi kaydırmalı sıcaklık ayar butonu sayesinde kullanım suyunun sıcaklığı 30°C - 65°C arasında ayarlanabilir.

## 11.2. LCD Ekran

LCD ekran aşağıdaki şekilde tanımları yapılan şekilleri gösterir.



Şekil 18

### 11.2.1. Alev Simgesi

%0-35 kapasite aralığında çalışıyorsa 1 kademe, %35-70 kapasite aralığında çalışıyorsa 2 kademe, %70-100 kapasite aralığında çalışıyorsa 3 kademe olarak LCD ekranda görülür.

## 11.3. Çalışma Fonksiyonları

### 11.3.1. Bekleme Modu (OFF Modu)

Cihazın bekleme konumuna alınabildiği moddur. Bu moda alındığı zaman kalorifer ve kullanım suyu ısıtma talepleri yapılmaz. OFF moduna almak için "6" numaralı butona (konum seçme düğmesi) 5 saniye sürekli basılı tutmak gerekir.

Ekranda "OFF" yazısı görüldüğünde mod aktifleşmiştir.

### 11.3.2. Hava Tahliye Modu (AP Modu)

Cihazın 160 sn boyunca merkezi ısıtma tesisatındaki havayı boşaltmak için otomatik uyguladığı işlemdir. Bu mod boyunca ekranda “AP” yazısı görünür. Sirkülasyon pompası her 20 saniye içinde 15 sn çalışır, 5 saniye durur. Üç yollu vana motoru da 40 saniyede bir CH-DHW arasında konum değiştirir. Bu modun uygulandığı durumla aşağıda listelenmiştir.

- Cihaz ilk kez elektrik verildiği zaman ya da elektriği kapatılıp açıldıktan sonra
- Aşırı ısınma hatası sonrasındaki (E03) Reset işlemi ardından
- Yüksek su basıncı (F40) veya düşük su basıncı (F37) hatası geçtikten sonra



#### BİLGİ

AP Modu çalışırken kesinlikle “RESET” e basmayınız.

### 11.3.3. Kış Modu – Kalorifer Isıtma

Bekleme konumundaki cihaz kış konumuna ayarlandığı taktirde cihaz kullanım suyu ihtiyacı olana kadar kalorifer devresindeki suyu ısıtacaktır. Kış modunda LCD ekranda hem musluk hem petek simgesi aynı anda görünmektedir.

Kalorifer devresinde ısıtma isteği olduğu zaman petek simgesi yanıp söner (1 kez/saniye), musluk simgesi sabit kalır.

Kullanım suyu ısıtma isteği olduğu zaman musluk simgesi yanıp söner (1 kez/saniye), petek simgesi sabit kalır. Bu modda kalorifer devre sıcaklığı 30-80 °C arasında ayarlanabilir. Yerden ısıtma kullanımları için sıcaklık aralığı 30-45 °C arasında ayarlanabilir.

### 11.3.4. Yaz Modu

OFF konumundaki cihaz yaz konumuna ayarlandığı takdirde cihaz sadece kullanım suyu taleplerine cevap verecektir. Yaz modunda LCD ekranda musluk simgesi sabit görünür, petek simgesi görünmez. Kullanım suyu ısıtma talebi olduğu zaman musluk simgesi yanıp söner (1 kez/saniye). Bu modda kullanım suyu ısıtma sıcaklığı 30-65 °C arasında ayarlanabilir.

### 11.3.5. Comfort Modu

Cihazın standart çalışma modu Comfort modudur. “Reset” tuşuna basılarak Eco-Comfort modları arasında geçiş sağlanabilir. Comfort modu aktif olduğu zaman LCD ekranda “Comfort” simgesi görünür. Comfort modu sadece kalorifer devresi içindir. Kullanım suyu devresine etkisi yoktur. Cihaz bu mod da modülasyonlu çalışma yaparak hızlı ısıtma taleplerine cevap verir.

### 11.3.6. ECO Modu

“R” tuşuna basılarak Eco-Comfort modları arasında geçiş sağlanabilir. Eco modu aktif olduğu zaman LCD ekranda “Eco” simgesi görünür. Eco modu sadece kalorifer devresi içindir. Kullanım suyu devresine etkisi yoktur. Cihaz bu mod da on-off çalışma yaparak yakıt tasarrufu sağlar.

### 11.3.7. Bakım Hatırlatıcı Modu



Cihazın yıllık bakım zamanının geldiğini hatırlatan moddur. Bu mod aktif olduğu zaman ekranda “ASE” yazısı görünür ve cihaz ısıtma ihtiyaçları aksatmadan yerine getirir. “ASE” yazısını gördüğünüz zaman yıllık bakım işlemi için E.C.A yetkili servisleri ile iletişime geçiniz.

### 11.3.8. Donma Koruma Modu

Kış sezonu boyunca tesisat suyu sıcaklığı 6°C'nin altına düştüğünde donma koruması fonksiyonu devreye girer ve tesisat suyu çıkış 15°C ye yükselinceye kadar cihazınız çalışmaya devam eder. Donma koruması fonksiyonunun çalışabilmesi için aşağıdaki şartların müşteri tarafından kontrol edilerek sağlanması gerekir.

- Cihazın elektrik beslemesi mutlaka açık olmalıdır.
- Gaz vanası ve radyatör vanaları açık olmalıdır.
- Sistem su basıncı uygun olmalıdır.
- Donma koruması fonksiyonu cihazınızı korumaya yardımcı olur, tesisatınızı korumaz.
- Donma riski olan yerlerde cihaz çalıştırmayacak ise suyunun boşaltılması veya antifiriz kullanılması gerekmektedir.

## 12- HATA KODLARI VE TANIMLARI

Hata Kodu	Hata Tanımı	Muhtemel Sebep	Çözüm
E01	Ateşleme Arızası	Kombiye doğalgaz bağlantısı yok.	1- Gaz vanasının açık olduğundan emin olun. 2- Tesisatta gaz olup olmadığını kontrol edin. 3- Reset düğmesine basın. 4- Resetten sonra hata hala devam ediyorsa (veya sürüyorsa), E.C.A. yetkili servisine bildirin.
E02	Yanlış Alev Sinyali	Bu durum, gaz valfi açıkken brülörde alev tespit edildiğinde meydana gelir.	1- Reset düğmesine basın. 2- Reset işleminden sonra hata hala devam ediyorsa (veya sürüyorsa), E.C.A. yetkili servisine bildirin.
E03	Yüksek Sıcaklık Uyarısı	Bu durum, besleme veya dönüş sıcaklığının 90°C'yi aşması halinde meydana gelir.	1- Kombi tesisatının su vanalarının açık olduğundan emin olun. 2- Kombi kış modunda bu hatayı veriyorsa, en az 1 radyatörün açık olduğundan emin olun. 3- Reset düğmesine basın. 4- Resetten sonra hata hala devam ediyorsa (veya sürüyorsa), E.C.A. yetkili servisine bildirin.
E10	Yetersiz su sirkülasyonu uyarısı (F10 hatası 24 saat içinde dört kez meydana geldi)	Kurulum hatalı veya yanlış olabilir.	1- E.C.A.'nın yetkili servisine bildirimde bulunun.
E15	Sıcaklık Sensörleri Ölçüm Sapma Hatası	Sıcaklık sensörleri arızalı olabilir.	1- Reset düğmesine basın. 2- Reset işleminden sonra hata hala devam ediyorsa (veya sürüyorsa), E.C.A. yetkili servisine bildirin.
E16	Su Besleme Sıcaklık Sensörü Hatası	Besleme suyu sıcaklık sensörü sıcaklık değişikliği tespit etmedi.	1- Reset düğmesine basın. 2- Reset işleminden sonra hata hala devam ediyorsa (veya sürüyorsa), E.C.A. yetkili servisine bildirin.
E17	Dönüş Suyu Sıcaklık Sensörü Hatası	Dönüş suyu sıcaklık sensörü herhangi bir sıcaklık değişikliği tespit etmedi.	1- Reset düğmesine basın. 2- Reset işleminden sonra hata hala devam ediyorsa (veya sürüyorsa), E.C.A. yetkili servisine bildirin.
E18	Sıcaklık Sensörü Hatası	Sıcaklık sensöründeki sıcaklık değişimi çok yüksek (30°C).	1- Reset düğmesine basın. 2- Reset işleminden sonra hata hala devam ediyorsa (veya sürüyorsa), E.C.A. yetkili servisine bildirin.
E33	Dönüş suyu Sıcaklık Sensörü Hatası	Dönüş suyu sıcaklık sensöründe kısa devre veya açık devre	1- Reset düğmesine basın. 2- Reset işleminden sonra hata hala devam ediyorsa (veya sürüyorsa), E.C.A. yetkili servisine bildirin.
E35	Besleme Suyu Sıcaklık Sensörü Hatası	Besleme suyu sıcaklık sensöründe kısa devre veya açık devre	1- Reset düğmesine basın. 2- Reset işleminden sonra hata hala devam ediyorsa (veya sürüyorsa), E.C.A. yetkili servisine bildirin.
E38	Son su dolumundan 1 hafta sonra su basıncı düşük.	Tesisatta veya kombide su kaçağı	1- Reset düğmesine basın. 2- Reset işleminden sonra hata hala devam ediyorsa (veya sürüyorsa), E.C.A. yetkili servisine bildirin.

E44	Gaz valfinde arıza	Gaz valfi arızalı olabilir.	1- Reset düğmesine basın. 2- Reset işleminden sonra hata hala devam ediyorsa (veya sürüyorsa), E.C.A. yetkili servisine bildirin.
E64	Donanım hatası 1	Belirli bir donanım hatası	1- Kombinizi kapatıp tekrar açın. 2- Kapatıp açtıktan sonra hata hala devam ediyorsa (veya sürüyorsa), E.C.A. yetkili servisine bildirin.
E65	Donanım hatası 2	Belirli bir donanım hatası	1- Kombinizi kapatıp tekrar açın. 2- Kapatıp açtıktan sonra hata hala devam ediyorsa (veya sürüyorsa), E.C.A. yetkili servisine bildirin.
E80	Swap test hatası	Dönüş suyu sıcaklık sensörünün sıcaklığı, besleme suyu sensörünün sıcaklığından daha yüksek.	1- Reset düğmesine basın. 2- Reset işleminden sonra hata hala devam ediyorsa (veya sürüyorsa), E.C.A. yetkili servisine bildirin.
E82	Alev kaybı hatası (ardışık 12'den fazla alev kaybı)	Alev algılama sorunu	1- Reset düğmesine basın. 2- Reset işleminden sonra hata hala devam ediyorsa (veya sürüyorsa), E.C.A. yetkili servisine bildirin.
E83	Egzoz gazı yüksek sıcaklık uyarısı (son bir ay içinde iki kez F07 hatası)	Ana Isı Eşanjörü Sorunu	1- Reset düğmesine basın. 2- Reset işleminden sonra hata hala devam ediyorsa (veya sürüyorsa), E.C.A. yetkili servisine bildirin.
E98	Donanım hatası 3	Belirli bir donanım hatası	1- Kombinizi kapatıp tekrar açın. 2- Kapatıp açtıktan sonra hata hala devam ediyorsa (veya sürüyorsa), E.C.A. yetkili servisine bildirin.
E99	Donanım hatası 4	Belirli bir donanım hatası	1- Kombinizi kapatıp tekrar açın. 2- Kapatıp açtıktan sonra hata hala devam ediyorsa (veya sürüyorsa), E.C.A. yetkili servisine bildirin.
F05	Fan geri bildirim hatası	Fan veya fan kablosu sorunu	1- Reset düğmesine basın. 2- Reset işleminden sonra hata hala devam ediyorsa (veya sürüyorsa), E.C.A. yetkili servisine bildirin.
F07	Yüksek Baca Gazı Sıcaklığı Hatası	Bu durum, baca gazı sıcaklığının 95°C'yi aşması halinde meydana gelir.	1- E.C.A.'nın yetkili servisine bildirimde bulunun.
F10	Yetersiz su sirkülasyonu hatası	Tesisat tıkanıklığı	1- E.C.A.'nın yetkili servisine bildirimde bulunun.
F13	Aşırı sıfırlama hatası	Sıfırlama düğmesine 1 saat içinde 5 kereden fazla basılması	1- E.C.A.'nın yetkili servisine bildirimde bulunun.
F34	Düşük Besleme Gerilimi	Bu durum, besleme voltajı 170V'un altına düştüğünde meydana gelir.	1- E.C.A.'nın yetkili servisine bildirimde bulunun.
F36	Şebeke frekansı hatası	Şebeke (elektrik) sorunu	1- E.C.A.'nın yetkili servisine bildirimde bulunun.

F37	Düşük Su Basıncı Hatası	Bu durum, su basıncı sensörünün düşük su basıncı (0,4 bar) tespit etmesiyle ortaya çıkar ve cihazınız için tehlikeli olabilir.	1- Cihazınızın ısıtma tesisatındaki su basıncını kontrol edin. 2- Basınç 1,5-2 bar'a ulaşana kadar sisteme su basın (basınç 0,8 bar'ın üzerine çıktığında cihaz hatayı giderecektir). 3- Vanalarını ve tesisatınızı sızıntılara karşı kontrol edin. 4- Sorun hala devam ediyorsa (veya sürüyorsa), E.C.A. yetkili servisine bildirin.
F39	Dış Ortam Sıcaklık Sensörü Hatası	Dış ortam sıcaklık sensörü arızalı olabilir.	1- Reset düğmesine basın. 2- Reset işleminden sonra hata hala devam ediyorsa (veya sürüyorsa), E.C.A. yetkili servisine bildirin.
F40	Yüksek Su Basıncı Hatası	Bu durum, su basınç sensörünün cihazınız için tehlikeli olabilecek yüksek su basıncını ( $\geq 2,9$ bar) algılaması halinde ortaya çıkar.	1- Cihazınızın ısıtma tesisatındaki su basıncını kontrol edin. 2- Cihazı kapatın ve yeniden başlatın. 3- Sıfırlama işleminden sonra hata hala devam ediyorsa (veya sürüyorsa), E.C.A. yetkili servisine bildirin.
F41	Su doldurma (otomatik) işlemi	Otomatik su doldurma işlemi devam ediyor.	1- E.C.A.'nın yetkili servisine bildirimde bulunun.
F42	Su doldurma (otomatik) işlemi tamamlanmadı.	Su doldurma vanası arızalı olabilir veya şebeke suyu basıncı yetersiz olabilir.	
F43	Otomatik su doldurma işleminden sonra düşük su basıncı hatası	Su doldurma vanası arızalı olabilir veya şebeke suyu basıncı yetersiz olabilir.	
F47	Su Basınç Sensörü Hatası	Su basınç sensörü takılı değil veya bağlantı gevşek.	1- Reset düğmesine basın. 2- Reset işleminden sonra hata hala devam ediyorsa (veya sürüyorsa), E.C.A. yetkili servisine bildirin.
F49	Oda termostatu haberleşme hatası	Oda termostatu arızalı veya bağlantı sorunu var.	1- Kombiyi kapatıp tekrar açın. 2- Reset düğmesine basın. 3- Resetten sonra hata hala devam ediyorsa (veya sürüyorsa), E.C.A. yetkili servisine bildirin.
F50	Boylar Sensörü Hatası	Boylar sensörü arızalı olabilir.	1- Reset düğmesine basın. 2- Reset işleminden sonra hata hala devam ediyorsa (veya sürüyorsa), E.C.A. yetkili servisine bildirin.
F52	Ev tipi su (DHW) sıcaklık sensörü hatası	Su sıcaklık sensörü arızalı olabilir.	1- E.C.A.'nın yetkili servisine bildirimde bulunun.
F53	Baca gazı sıcaklık sensörü hatası	Baca gazı sıcaklık sensöründe kısa devre veya açık devre	1- E.C.A.'nın yetkili servisine bildirimde bulunun.
F81	Sıcaklık sensörü sapma testi bekleniyor.	Sıcaklık sensörleri arızalı olabilir.	1- E.C.A.'nın yetkili servisine bildirimde bulunun.
F201	Anakart - Arayüz kartı iletişim hatası	Anakart-Arayüz kartı arızalı olabilir veya iletişim kablosu arızalı olabilir.	1- E.C.A.'nın yetkili servisine bildirimde bulunun.

Tablo 4

## 13. ÜRÜN İLE İLGİLİ FAYDALI BİLGİLER

### 13.1. Kombinın Güvenliđi ve Enerji Tüketimi Açısından Verimli Kullanımına İlişkin Bilgiler

Binanızın izolasyonu son derece önemlidir. Duvarları yalıtılmış mantolama yapılmış çift camlı evlerde ısı kaybı en aza indiğinden önemli derecede enerji tasarrufu sağlanır.

- Radyatörlerinizde termostatik vana kullanılması oda sıcaklığının sabit kalmasını veya tasarruf yapılmasını sağlar.
- Uzun süre kullanılmayacak odalardaki radyatör vanaları kısılması ve kapılarının kapalı tutulması yakıt tüketimini azaltır.
- Cihazınızla birlikte program saati kullanırsanız kombiniz ayarladığınız saatlerde çalışır ve daha az yakıt tüketir.
- Kombinizi oda termostadı ile kullanırsanız mekan sıcaklığını ayarladığınız seviyede tutarak daha az yakıt tüketimi sağlar.
- Radyatör üst ve önlerinin mobilya benzeri şeylerle kapatılması sıcak hava sirkülasyonunu olumsuz etkilediğinden ortamın ısınmasına engel olur ve yakıt tüketimi artar.
- Gece geç saatlerde cihazınızı çalışır durumda bırakacaksanız kalorifer devresi su sıcaklığının düşük tutulması tasarruf sağlayacaktır.
- Oda sıcaklığının yüksek olduğunu hissediyorsanız pencere açmak yerine radyatör vanaları kısımlı ve oda termostadı ayar sıcaklığı düşürülmelidir.

### 13.2. Tesisat Tıkanıklıkları

- Genellikle demir borulu eski tesisatlarda, cihazın ilk işletmeye alınmasını takiben kısa bir süre sonra tıkanıklıklarla karşılaşmaktadır.
- Tesisat tıkanıklığı ile karşılaşılması durumunda tesisat suyuna inhibitör (Sentinel X100, vb.) ilave edilmelidir.

### 13.3. Kombinın Temizliđi

Kombinin dış kasasını yumuşak nemli bir bezle silerek temiz tutun. Sert, aşındırıcı temizlik maddeleri Kullanmayınız.

Kombinin garanti süresi içerisinde ve garanti süresi dolduktan sonra periyodik olarak kış mevsimi öncesinde yılda 1 kere bakım yaptırmanız, güvenli kullanımınızı, yakıttan tasarruf etmenizi ve cihazın kullanım ömrünün uzamasını sağlar. İlgili bakım zamanları, kombi tarafından otomatik olarak hatırlatılacaktır.

Periyodik bakımları mutlaka E.C.A. Yetkili Servislerine yaptırınız.

Cihazın ömür uzunluğunu ve güvenliğini garantilemek için sadece orijinal yedek parça kullanınız.

Yetkisiz servis ve kişilerce yapılacak bakım işlemi sonucu cihaz veya çevresindeki eşya ve canlılara gelebilecek zararlardan E.C.A. sorumlu olmayacaktır.

### 13.4. EK GARANTİ

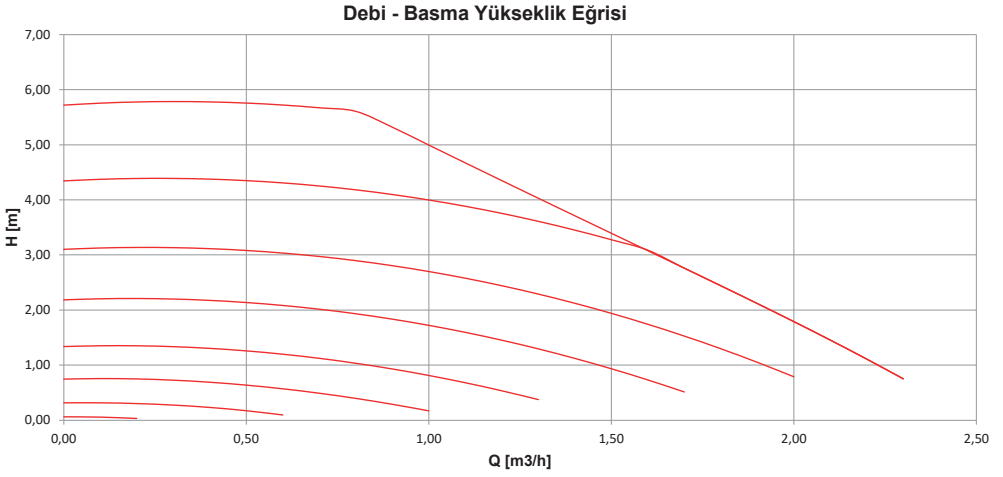
Kombinin garanti süresini, "Ek Garanti" hizmetinden yararlanarak 1 yıldan 3 yıla kadar uzatabilirsiniz. İlave garanti süresinde kombinizde oluşacak arıza durumunda işçilik, yedek parça ve yol masrafı için ayrıca bir ücret alınmaz. Sözleşme süresince yılda 1 kere olmak üzere (bakım hediyeyle sözleşme paketi aldıysanız) kombi genel bakımı E.C.A. Yetkili Servisi tarafından ücretsiz gerçekleştirilebilir.

Not: "Ek Garanti" hizmeti, yalnızca doğalgaz kullanılan illerde ve kullanım ömrü 10 yıldan az olan kombilerde geçerlidir.

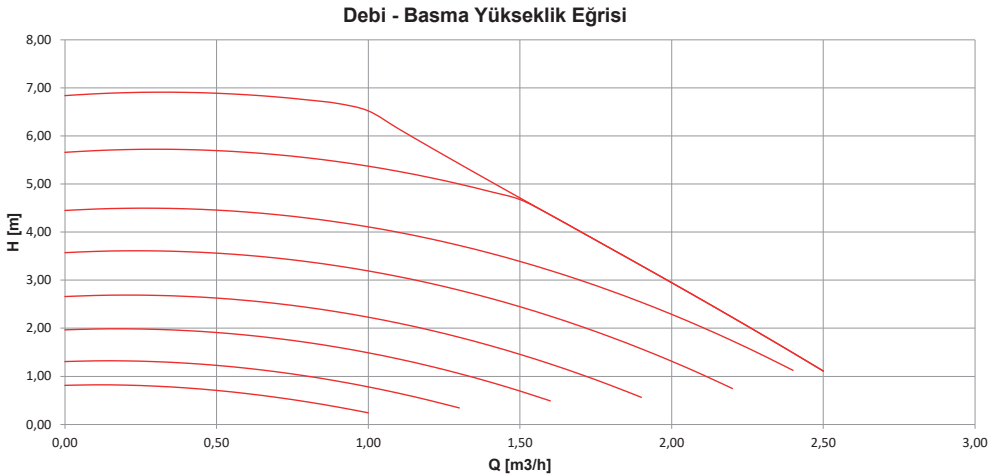
## 14. EKLER

### 14.1. Pompa Basma Yüksekliği-Debi Karakteristik Eğrisi

#### 15-60 (14-20-24-28-30 kW)

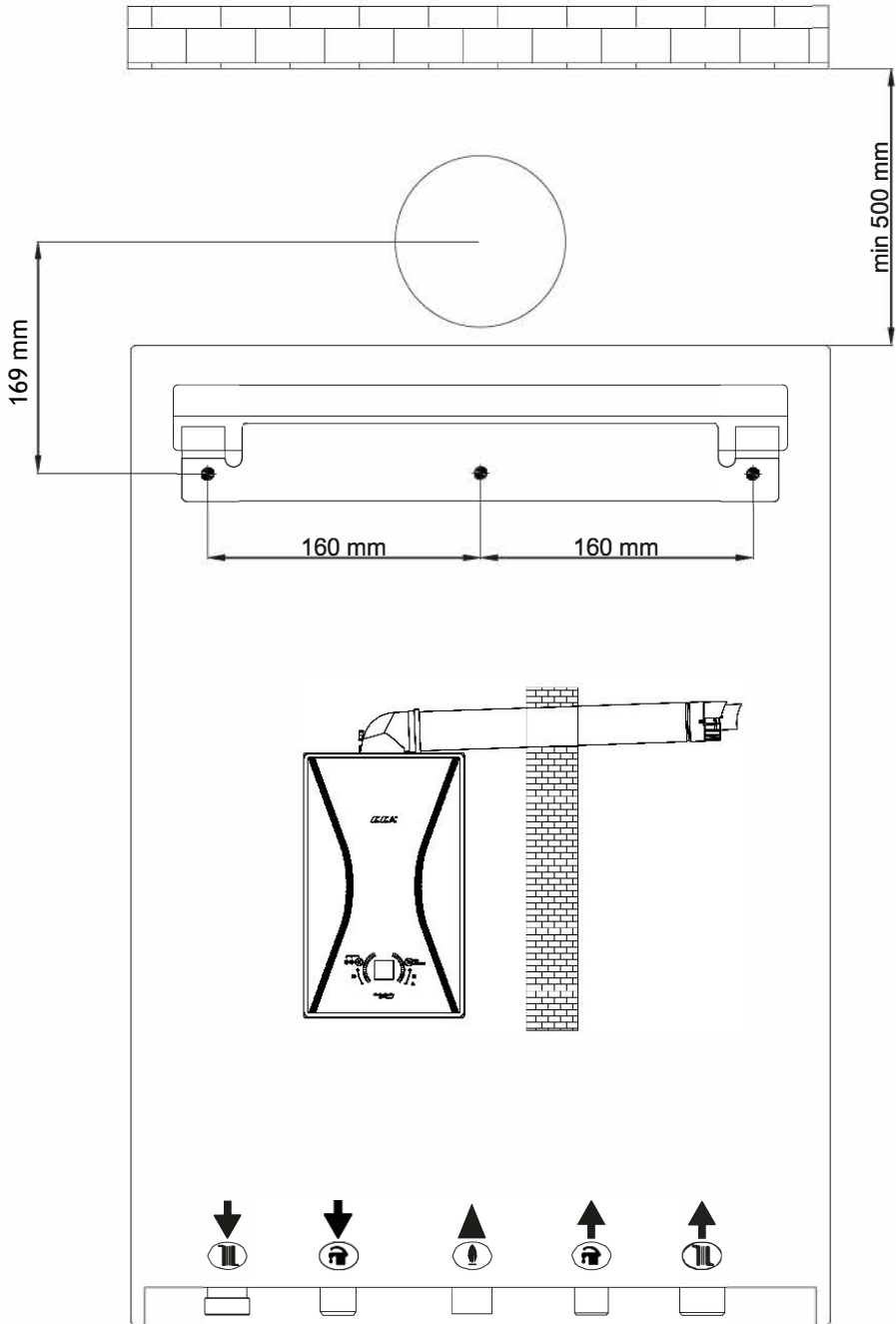


#### 15-70 (35 kW)

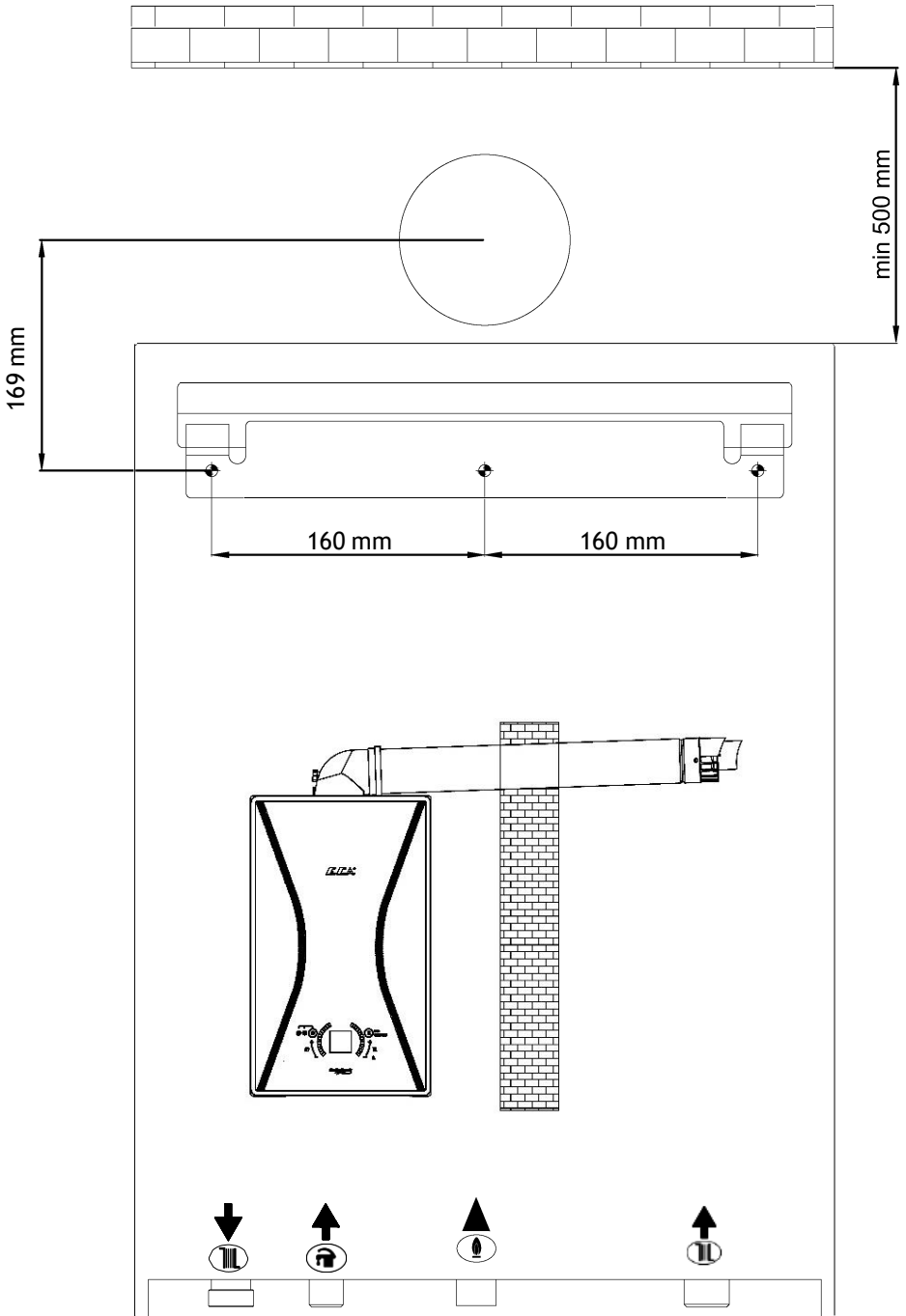


## 15. MONTAJ ŞABLONU

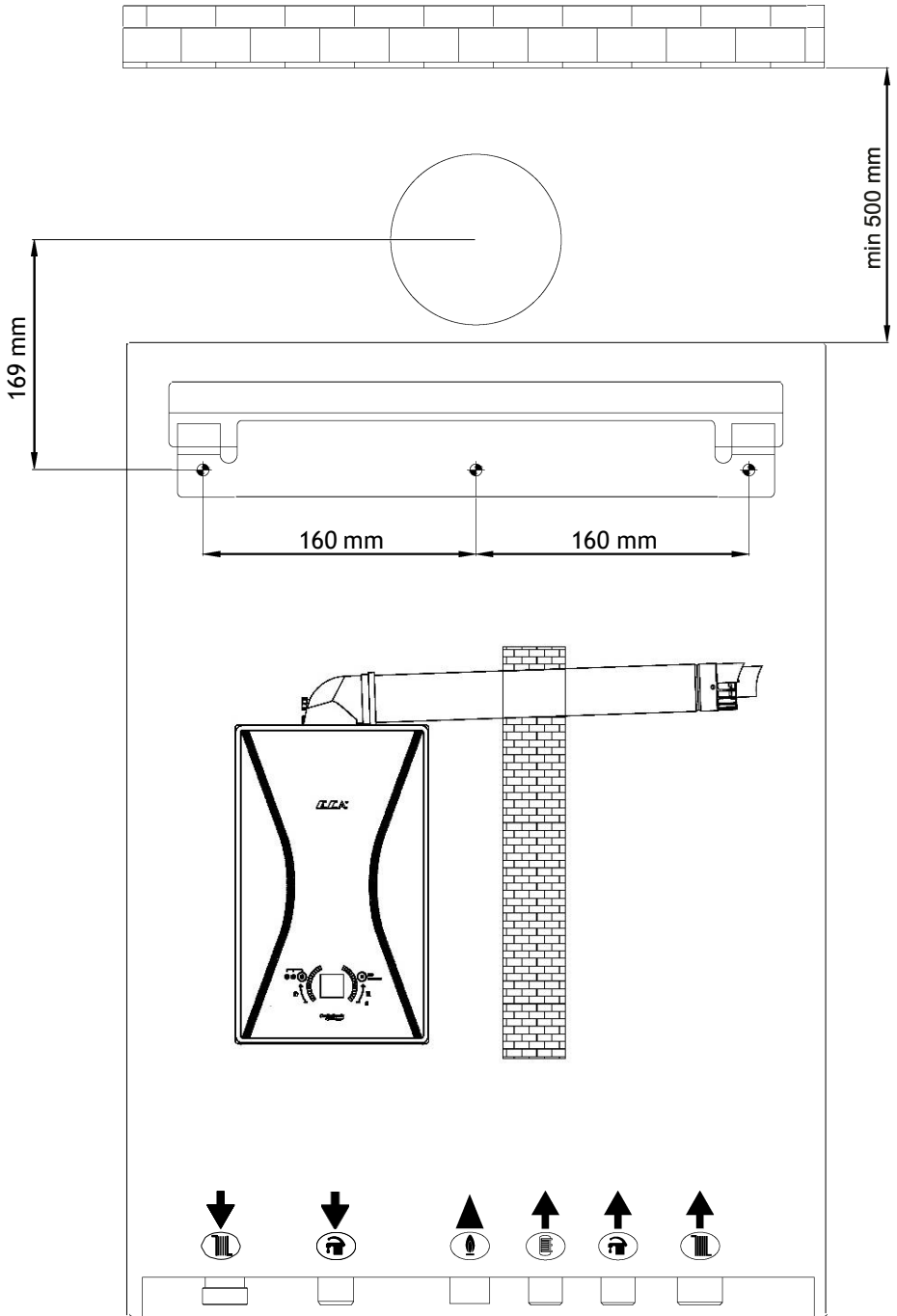
### 15.1. HM Model



15.2. HCH Model



15.3. HST Model



## 16. ERP KILAVUZ

### 16.1. Teknik Özellikler Tablosu

Ürün Tipi	Birim	CONFEO PREMIX P 14 HM-HCH-HST	CONFEO PREMIX P 20 HM-HCH-HST	CONFEO PREMIX P 24 HM-HCH-HST	CONFEO PREMIX P 28 HM-HCH-HST	CONFEO PREMIX P 30 HM-HCH-HST	CONFEO PREMIX P 35 HM-HCH-HST
Kategori		I2H, I3P, I2Esi, I2E(S), I12L3P, I12H3P, I12ELL3P, I12Esi3P					
Baca Tipi		C13(X), C33(X), C43(X), C53(X), C63(X), C83(X), B23, B33					
Gaz Giriş Basıncı (Doğal Gaz-G20)	mbar	20					
Gaz Giriş Basıncı (LPG-G31)	mbar	37/50					
<b>Kapasite-Verim</b>							
Min. Isıtma gücü (Isıl Güç) - (60°C min)	kW	5,6	5,6	5,6	6,4	6,9	8
Max. Isıtma gücü (Isıl Güç) - 80/60°C	kW	14,1	20,2	24,5	28	30	35
Min. Isıtma gücü (Isıl Güç) - (30°C min)	kW	6,7	6,7	6,7	7,7	8,3	9,6
Max. Isıtma gücü (Isıl Güç) - 50/30°C	kW	15	22,2	26	29,6	31,7	37
Min. Isıl Yük (min)	kW	6,2	6,2	6,2	7,2	7,7	9
Max. Isıl Yük (max)	kW	14,5	20,7	25,2	28,7	30,8	35,9
<b>Gaz Tüketimi</b>							
Doğal Gaz (Min-Max Güçte)	m <sup>3</sup> /h	0,65-1,53	0,65-2,2	0,65-2,65	0,75-3,02	0,81-3,25	0,94-3,79
Propan (Min-Max Güçte)	kg/h	0,51-1,2	0,51-1,7	0,51-1,98	0,59-2,26	0,63-2,46	0,74-2,87
Propan (Min-Max Güçte)		6	6	6	6	6	6
<b>Merkezi Isıtma</b>							
Min. Su Basıncı	bar	0,4	0,4	0,4	0,4	0,4	0,4
Max. Su Basıncı	bar	3	3	3	3	3	3
Sıcak Su Aralığı (Radyatör Isıtması)	°C	30-80	30-80	30-80	30-80	30-80	30-80
Sıcak Su Aralığı (Yerden Isıtma)	°C	30-45	30-45	30-45	30-45	30-45	30-45
Maksimum Limit Sıcaklık	°C	90	90	90	90	90	90
<b>Sıcak Kullanım Suyu (**)</b>							
Minimum aktifleşme debisi (**)	L/dk	2,5 (±%10)	2,5 (±%10)	2,5 (±%10)	2,5 (±%10)	2,5 (±%10)	2,5 (±%10)
Minimum kapatma debisi (**)	L/dk	2,0 (±%10)	2,0 (±%10)	2,0 (±%10)	2,0 (±%10)	2,0 (±%10)	2,0 (±%10)
Max. Debi (**)	L/dk	10 ±%15 (ΔT = 36,1°C)	10 ±%15 (ΔT = 36,1°C)	12 ±%15 (ΔT = 32,4°C)	12 ±%15 (ΔT = 37,6°C)	12 ±%15 (ΔT = 40,0°C)	14 ±%15 (ΔT = 36,8°C)
Min. Su Basıncı (**)	bar	0,4	0,4	0,4	0,4	0,4	0,4
Max. Su Basıncı (**)	bar	10	10	10	10	10	10
Sıcak Su Aralığı (**)	°C	30-65	30-65	30-65	30-65	30-65	30-65
Maksimum Limit Sıcaklık (**)	°C	71	71	71	71	71	71
<b>Genel</b>							
Elektrik Beslemesi	V AC-Hz	230 VAC-50 Hz					
Elektrik Tüketimi (Max-Enerji Verimli Pompa)	Watt	65	80	85	110	130	165
Koruma Sınıfı		IPX4D					
Genleşme Tankı	lt	8					
Ağırlık (Net)	kg	31	31	31	32	32	34
Boyutlar (YxGxD)	mm	678*410*288					
<b>Baca Uzunluk Bilgileri</b>							
C13 – 60/100 Max.	m	10	10	10	10	10	10
C13 – 80/125 Max.	m	20	20	20	20	20	20
C33 – 60/100 Max.	m	10	10	10	10	10	10
C33 – 80/125 Max.	m	20	20	20	20	20	20
C43 – 60/100 Max.	m	10	10	10	10	10	10
C53 – 60/100 Max.	m	10	10	10	10	10	10
C83 – 80/80 Max.	m	28	28	28	28	28	28
C83 – 80/80 Min.	m	3	3	3	3	3	3
B23 – 80 Max.	m	28	28	28	28	28	28
B33- 60/100 Max.	m	10	10	10	10	10	10
<b>Atık Gaz Değerleri</b>							
C02 oranı (@max-G20)	%	9,2 ± 0,2	9,2 ± 0,2	9,3 ± 0,2	9,5 ± 0,2	9,5 ± 0,2	9,5 ± 0,2
C02 oranı (@min-G20)	%	8,7 ± 0,2	8,7 ± 0,2	8,7 ± 0,2	8,9 ± 0,2	8,9 ± 0,2	8,9 ± 0,2
C02 oranı (@max-G31)	%	10,4 ± 0,2	10,4 ± 0,2	10,4 ± 0,2	10,6 ± 0,2	10,6 ± 0,2	10,6 ± 0,2
C02 oranı (@min-G31)	%	9,6 ± 0,2	9,6 ± 0,2	9,6 ± 0,2	9,9 ± 0,2	9,9 ± 0,2	9,9 ± 0,2
<b>Boylar Devresi (**g)</b>							
Çalışma aralığı (**g)	°C	30-65	30-65	30-65	30-65	30-65	30-65
Maks. Limit sıcaklığı (**g)	°C	85	85	85	85	85	85

(\*\*) HM modeller için geçerlidir.

(\*\*g) HST modeller için geçerlidir.

Tablo 5

## 16.2. CE İşareti



CE işareti, ürünlerin uygunluk beyanları doğrultusunda geçerli yönetmeliklerin esas taleplerini yerine getirdiğini belgelerdir. Uygunluk açıklaması için üreticiye danışılabilir.

## 16.3. Ürün Bilgi Formu (ErP)

Aşağıda sunulan ürün verileri, 92/42/EU ve 92/42/EEC sayılı direktifleri tamamlamak için 811/2013 ve 813/2013 sayılı AB düzenlemelerin gerekliliklerine uygundur.

CE PIN Numarası: 0085DL0079

Ürün Verileri	Sembol	Birim	CONFEO PREMIX P 14 HM-HCH-HST	CONFEO PREMIX P 20 HM-HCH-HST	CONFEO PREMIX P 24 HM-HCH-HST	CONFEO PREMIX P 28 HM-HCH-HST	CONFEO PREMIX P 30 HM-HCH-HST	CONFEO PREMIX P 35 HM-HCH-HST
Yoğuşmalı cihaz			Evett	Evett	Evett	Evett	Evett	Evett
Düşük sıcaklık kazanı (*b)			Hayır	Hayır	Hayır	Hayır	Hayır	Hayır
B1 kazan			Hayır	Hayır	Hayır	Hayır	Hayır	Hayır
Kojenerasyonlu da ısıtma cihazı			Hayır	Hayır	Hayır	Hayır	Hayır	Hayır
Birleşik ısıtma cihazı			Evett (HM Modeller için) / Hayır (HCH ve HST Modelleri için)					
<b>Kullanılabilir Isıtma Kapasitesi</b>								
Nominal ısıl güç (*e)	Prated	kW	14	20	24	28	30	35
Nominal ısıl güçte ve yüksek sıcaklık rejiminde (*a)	P4	kW	14,1	20,2	24,5	28	30	35
Nominal ısıl gücün %30' unda ve düşük sıcaklık rejiminde	P1	kW	6,7	6,7	8,1	9,2	9,9	11,5
<b>Yardımcı Elektrik Tüketimi</b>								
Yardımcı elektrik tüketimi: Tam yükte	elmax	kW	0,025	0,035	0,04	0,04	0,056	0,066
Yardımcı elektrik tüketimi: Kısmi yükte	elmin	kW	0,012	0,012	0,012	0,012	0,013	0,013
Elektrik tüketimi: Hazır Durumu	PSB	kW	0,004	0,004	0,005	0,004	0,004	0,004
<b>Oda Isıtma Verimliliği</b>								
Sezonsal Mahal Isıtma Enerji Verimliliği Sınıfı			A	A	A	A	A	A
Mevsimsel mahal ısıtma enerji verimliliği	ηs	%	92	92,11	92,21	92,71	92,03	92,85
Nominal ısıl güçte ve yüksek sıcaklık çalışmada (*c)	η4	%	87,9	87,9	87,9	87,9	87,9	87,9
Nominal ısıl gücün %30' unda ve düşük sıcaklık çalışmasında (*d)	η1	%	97,2	97,2	97,2	97,7	97,5	97,6
<b>Sıcak Su Özelliği Isıtma Cihazları İçin Ek Bilgiler (*f)</b>								
Sıcaklık Uygulaması (*f)			Medium	Medium	Medium	Medium	Medium	Medium
Sıcak Su Hazırlama: Belirtilen Yük Profili (*f)			XL	XL	XL	XL	XL	XL
Sıcak Su Hazırlama: Enerji Verimliliği Sınıfı (*f)			A	A	A	A	A	A
Su ısıtma enerji verimliliği (*f)	ηwh	%	90,7	90,7	83,6	83,9	82,8	82,8
Günlük yakıt tüketimi (*f)	Qfuel	kWh	23,07	23,07	23,77	22,80	23,02	21,51
Yıllık Yakıt Tüketimi (*f)	AFC	Gj	18	18	18	18	18	18
<b>Diğer Bilgiler</b>								
Isı Kaybı: Hazır Durumu	Pstby	kW	0,065	0,065	0,065	0,065	0,065	0,065
Ateşleme brülörü güç tüketimi	Pign	kW	0	0	0	0	0	0
Yıllık Enerji Tüketimi	QHE	kWh	12267	17574	21315	24360	26100	30450
Günlük elektrik tüketimi	Qelec	kWh	0,200	0,200	0,210	0,220	0,240	0,212
Yıllık Elektrik Tüketimi	AEC average	kWh	44	44	44	44	44	44
Ses Gücü Seviyesi	L <sub>wa</sub>	db(A)	44	46	47	49	50	52
Azot oksit salınımı	NOx	mg/kWh	33,35	38,06	32,27	21,29	37,40	25,05
Sadece Zayıf Yük Saatlerinde Çalıştırma Olanakları			Hayır	Hayır	Hayır	Hayır	Hayır	Hayır
Üretici	Emas Makina Sanayi A.Ş.							
Üretici Adresi	Mustafa Kemal Bulvarı Organize Sanayi Bölgesi 3. Kısım No: 13 45030 MANİSA							

Tablo 6

(\*a) Yüksek sıcaklık işletimi, ısıtma cihazı girişinde 60°C'lik geri dönüş suyu sıcaklığı ve ısıtma cihazı çıkışında 80°C'lik gidiş suyu sıcaklığı anlamına gelir.

(\*b) Düşük sıcaklık işletimi, yoğuşmalı cihaz için 30°'lik, düşük sıcaklık kazanı için 37°C'lik ve diğer ısıtma cihazları için 50°C'lik geri dönüş suyu sıcaklığı (ısıtma cihazı girişinde) anlamına gelir.

(\*c) Yüksek sıcaklık işletimi, ısıtma cihazı girişinde 60°C'lik geri dönüş suyu sıcaklığı ve ısıtma cihazı çıkışında 80°C'lik gidiş suyu sıcaklığı anlamına gelir.

(\*d) Düşük sıcaklık işletimi, yoğuşmalı cihaz için 30°C'lik, düşük sıcaklık kazanı için 37°C'lik ve diğer ısıtma cihazları için 50°C'lik geri dönüş suyu sıcaklığı (ısıtma cihazı girişinde) anlamına gelir.

(\*e) Isı pompalı ısıtma cihazları ve birleşik ısıtma cihazları için Prated anma ısı gücü, Pdesighn ısıtma konumundaki norm yük ile ayındır ve bir Pspu ilave ısıtma cihazının anma ısı gücü, ilave ısıtma gücü sup(Tj) ile ayındır.

(\*f) HM modeller için geçerlidir.

## 16.4. Paketin merkezi ısıtma enerji verimliliğini belirten paket bilgi kartı

### 16.4.1. Paket Bilgileri - Kombi

#### Kombinin Mevsimsel Mahal Isıtması Enerji Verimliliği (Tablo 7)

"I": Öncelikli merkezi ısıtıcının sezonsal ısıtma verimliliğinin değeri, % olarak ifade edilir.

①  
"I" %

#### Sıcaklık Kontrolörü

(Oda Termostatı-Dış Hava Sensörü)  
Sıcaklık kontrol cihazı bilgi formundan

Sınıf I = 1%, Sınıf II = 2%, Sınıf III = 1.5%,  
Sınıf IV = 2%, Sınıf V = 3%, Sınıf VI = 4%,  
Sınıf VII = 3.5%, Sınıf VIII = 5%

②  
+ [ ] %

#### Ek Kombi

% olarak mevsimsel mahal ısıtması enerji verimliliği

Kombi bilgi formundan

③  
( [ ] - T ) x 0,1 = ± [ ] %

#### Solar Katkısı

Güneş enerjisi cihazı bilgi formundan

Kollektör ölçüsü (m<sup>2</sup>)  
Tank Hacmi (m<sup>3</sup>)  
Kollektör Verimi (%)  
Tank sınıfı  
A\* = 0,95, A = 0,91,  
B = 0,86, C = 0,83,  
D - G = 0,81

( "III" x [ ] + "IV" x [ ] ) x 0,9 x ( [ ] / 100 x [ ] ) = + [ ] %

"III" : Matematiksel ifadenin değeri : 294/(11.Prated), burada "Prated" tercih edilen ısıtıcı ile ilgilidir.

"IV" : Matematiksel ifadenin değeri : 115/(11.Prated), burada "Prated" tercih edilen ısıtıcı ile ilgilidir.

(1) Eğer tank derecesi A'nın üzerindeyse 0.95 kullanınız.

#### Ek Isı Pompası Katkısı

Isı pompası bilgi formundan

Mevsimsel Mahal Isıtması Enerji Verimliliği (in %)

"II" : Bir paketin tercihli ve ilave ısıtıcılarının ısı çıktısını ağırlıklandırmak için tercih edilen faktör tablo 7'de verilmiştir.

⑤  
( [ ] - "I" ) x "II" = + [ ] %

#### Solar Katkı ve Ek Isı Pompası

Küçük değeri seçiniz

④ or ⑤ = ⑥ %  
0,5 x [ ] or 0,5 x [ ] = [ ] %

#### Paketin Mevsimsel Mahal Isıtması Enerji Verimliliği

⑦  
[ ] %

#### Paketin Mevsimsel Mahal Isıtması Enerji Verimliliği Sınıfı

<input type="checkbox"/>	<input type="checkbox"/>	<input type="checkbox"/>	<input type="checkbox"/>	<input type="checkbox"/>	<input type="checkbox"/>	<input type="checkbox"/>	<input type="checkbox"/>	<input type="checkbox"/>	<input type="checkbox"/>
G	F	E	D	C	B	A	A'	A''	A'''
<30%	≥30%	≥34%	≥30%	≥75%	≥82%	≥90%	≥90%	≥125%	≥150%

#### Kombi ve Ek Isı Pompası 35°C Düşük Sıcaklık Yayıcı Cihazlarla Monte Edilmiş Mi?

Isı Pompası Bilgi Formundan

⑦  
[ ] + ( 50 x "II" ) = [ ] %

Bu bilgi formu (fiş) için verilen paketdeki ürünlerin enerji verimliliği bir binaya monte edildiğinde gerçek enerji verimliliğini gösteremeyebilir, zira verimlilik, dağıtım sistemindeki ısı kaybı ve ürünlerin binanın ölçü ve özelliklerine bağlı olarak boyutlandırılmaları gibi diğer faktörlerden etkilenir.

## Kombine Isıtıcının Su Isıtma Enerji Verimliliği (Tablo 8)

Beyan edilen yük profile :

①  
"1" %

### Güneş Enerjisi Cihazı Katkısı

Yardımcı Elektrik

Güneş enerjisi cihazı bilgi formundan

$$(1.1 \times 'I' - 10\%) \times 'II' - \text{III} - 'I' =$$

②  
+  %

### Paketin Ortalama İklim Şartlarında Su Isıtma Enerji Verimliliği

③  
 %

### Paketin Ortalama İklim Şartlarında Su Isıtma Enerji Verimliliği Sınıfı

	G	F	E	D	C	B	A	A'	A''	A'''
M	<27%	≥27%	≥30%	≥33%	≥36%	≥39%	≥65%	≥100%	≥130%	≥163%
L	<27%	≥27%	≥30%	≥34%	≥37%	≥50%	≥75%	≥115%	≥150%	≥188%
XL	<27%	≥27%	≥30%	≥35%	≥38%	≥55%	≥80%	≥123%	≥160%	≥200%
XXL	<28%	≥28%	≥32%	≥36%	≥40%	≥60%	≥85%	≥131%	≥170%	≥213%

### Paketin Ortalama İklim Şartlarında Su Isıtma Enerji Verimliliği

Daha Soğuk :  - 0,2 x  =  %

Daha Sıcak :  + 0,4 x  =  %

Bu bilgi formu için verilen paketteki ürünlerin enerji verimliliği bir binaya monte edildiğinde gerçek enerji verimliliğini göstermeyebilir, zira verimlilik, dağıtım sistemindeki ısı kaybı ve ürünlerin binanın ölçü ve özelliklerine bağlı olarak boyutlandırılmaları gibi diğer faktörlerden etkilenir.

Kombine ısıtıcı, sıcaklık kontrol ve güneş enerjisi cihazı paketlerinin su ısıtma enerji verimliliklerini değerlendirmek için Tablo 8'te belirlenen elemanlar, burada aşağıdaki bilgiler dahil edilir:

- I: kombine ısıtıcının su ısıtma enerji verimliliği değeri, % olarak ifade edilir.
- II: (220.Qref)/Qnonsol matematiksel ifadesinin değeri. Burada Qref Ek-VII'deki ve Qnonsol kombine ısıtıcının beyan edilen M, L, XL veya XXL yük profilleri için güneş enerjisi cihazının ürün bilgi formundan alınmıştır.
- III: % olarak ifade edilen (Qaux .2,5)/ (220.Qref) matematiksel ifadesinin değeri. Burada Qaux güneş enerjisi cihazının ürün bilgi formundan ve Qref beyan edilen M, L, XL veya XXL yük profilleri için Ek-VII'deki Tablo 8'den alınmıştır.

### Kombilerin Ağırlıklandırılması

#### Bu Ekin Tablo 7 için, öncelikli mahal ısıtıcısı kazan veya kazan kombine ısıtıcı ve ek ısıtıcının ağırlıklandırılması (\*)

Psup / (Prated+Psup) <sup>(1)(2)</sup>	II, Sıcak Su Depolama Tankı Olmayan Paket	II, Sıcak Su Depolama Tanklı Paket
0	0	0
0.1	0.3	0.37
0.2	0.55	0.70
0.3	0.75	0.85
0.4	0.85	0.94
0.5	0.95	0.98
0.6	0.98	1
≥ 0.7	1	1

- (1) Ara değerler, birbirine bitişik iki değer arasındaki doğrusal enterpolasyon ile hesaplanır.  
(2) Prated öncelikli merkezli ısıtma ve kombine ısıtıcı ile ilişkilidir.

## 17. GİDERME BİLGİLERİ

### 17.1. Yeni Cihazın Ambalajının Giderilmesi



Ambalaj, cihazınızı transport hasarlarına karşı korur. Ambalajda kullanılmış olan tüm malzemeler, çevreye zarar vermeyen türdendir ve yeniden kullanılabilir. Lütfen siz de yardımcı olunuz: Ambalajı çevreye zarar vermeyecek şekilde gideriniz. Güncel giderme yol ve yöntemleri hakkında bilgi edinmek için, lütfen yetkili satıcınıza veya bağlı olduğunuz belediye idaresine başvurunuz.

### 17.2. AEEE Yönetmeliğine Uyum ve Atık Ürünün Elden Çıkarılması

Ambalaj malzemesini çevre kurallarına uygun şekilde imha ediniz.

Bu ürün T.C. Çevre ve Şehircilik Bakanlığı tarafından yayımlanan "Atık Elektrikli ve Elektronik Eşyaların Kontrolü Yönetmeliği"nde belirtilen zararlı ve yasaklı maddeleri içermez.

AEEE yönetmeliğine uygundur.

Bu ürün, geri dönüşümlü ve tekrar kullanılabilir nitelikteki yüksek kaliteli parça ve malzemelerden üretilmiştir. Bu nedenle, ürünü, hizmet ömrünün sonunda evsel veya diğer atıklarla birlikte atmayın. Elektrikli ve elektronik cihazların geri dönüşümü için bir toplama noktasına götürün. Bu toplama noktalarını bölgenizdeki yerel yönetime sorun. Kullanılmış ürünleri geri kazanıma vererek çevrenin ve doğal kaynakların korunmasına yardımcı olun. Ürünü atmadan önce çocukların güvenliği için elektrik fişini kesin ve kilit mekanizmasını kırarak çalışmaz duruma getirin.



## SATICI FİRMA

Ünvanı : ..... Fatura Tar. ve No : .....  
Adresi : ..... Teslim Tar. ve Yeri : .....  
.....  
Tel - Fax : ..... Tarih, İmza ve Kaşe  
.....

## ÜRÜNÜN

Cinsi : Gaz Yakıtlı Kombi Seri Numarası : .....  
Markası : E.C.A. Teslim Tarihi ve Yeri : .....  
Modeli : ..... Azami Tamir Süresi : 20 İş Günü  
..... Garanti Süresi : 3 Yıl

## YETKİLİ SERVİS

Ünvanı : ..... Montaj Tarihi : .....  
Adresi : .....  
..... Tarih, İmza ve Kaşe  
Tel - Fax : .....  
.....

## ÜCRETSİZ İLK ÇALIŞTIRMA KUPONU

Cinsi : Gaz Yakıtlı Kombi  
Markası : E.C.A.  
Modeli : .....  
Seri Numarası : .....  
Montaj Tarihi : .....  
Yetkili Servis Ünvanı : .....  
Tarih : .....  
Hizmet Fişi No'su : .....

## ÜRETİM

### EMAS MAKİNA SANAYİ A.Ş.

Organize Sanayi Bölgesi 3. Kısım  
Mustafa Kemal Bulvarı No: 13 45030 MANİSA  
Tel. : +90 236 213 00 21  
Fax : +90 236 213 08 59  
email: emas@emas.com.tr www.emas.com.tr

## SATIŞ

### EMAS MAKİNA SANAYİ A.Ş.

Esentepe Mah. Kasap Sok. No:15/1 34394  
Şişli / İSTANBUL  
Tel. : +90 212 370 14 00  
Fax : +90 212 370 14 01  
email: satis@emas.com.tr www.emas.com.tr

## SERVİS

### EMAR A.Ş. SERVİS MÜDÜRLÜĞÜ

Esentepe Mah. Kasap Sok. No:15/1 34394  
Şişli / İSTANBUL  
Tel. : +90 212 370 14 00 (pbx)  
Fax : +90 212 370 13 23  
email: emar@emarservis.com.tr www.emarservis.com.tr

**E.C.A. Çağrı Merkezi: 444 0 322**

**E.C.A. WhatsApp Hattı : +90 530 708 30 30**

**EMAS A.Ş. ve EMAR A.Ş.**

**ELGİNKAN TOPLULUĞU KURULUŞLARIDIR.**

## GARANTİ İLE İLGİLİ OLARAK MÜŞTERİNİN DİKKAT ETMESİ GEREKEN HUSUSLAR

Emas A.Ş. tarafından verilen bu garanti E.C.A. Kombilerin normal dışı kullanımından doğacak arızaların giderilmesini kapsamaz.

Aşağıda belirtilen hususlar garanti kapsamı dışındadır:

- 1- Nakliye, depolama ve hatalı kullanımdan oluşacak çizilmeler, çatlaklar ve kırılmalar,
- 2- Hatalı model seçimi ve amaç dışı kullanımdan doğacak hasar ve arızalar,
- 3- Hatalı yakıt tüketiminden doğacak hasar ve arızalar,
- 4- Yetkili servis ve uzman kişiler dışında yapılan yanlış montaj ve/veya orijinal ECA yedek parçalarının haricinde yedek parça kullanılması sonucundan doğacak hasar ve arızalar,
- 5- Yetkili servis dışında kombi ve gaz valfi üzerinde yapılacak ayar değişiklikleri, bakım ve onarım sonucu oluşacak hasar ve arızalar,
- 6- Şebeke suyu içerisindeki yüksek kireç, tortu, partiküller vb. nedeni ile ana ve plaka eşanjörün, tesisat kirliliği nedeni ile filtre ve türbin vb su donanımı komponentlerinin tıkanması,
- 7- Kullanıcı seviyesine işlem yapılması gereken (Reset İşlemi, Kalorifer Sistemine Kombi Doldurma Musluğu ile Su Doldurma İşlemi, Isıtma Sistemi Hava Alma vb) uygulamalar için kullanım hatası, servis hizmeti talep edilmesi,
- 8- İlk çalıştırma dışında cihazın kullanım izahının talep edilmesi, ilk çalıştırma işlemi için gerekli olan gaz dağıtım şirketi onaylı uygunluk belgesinin yetkili servise gösterilmemesi, eksik elektrik tesisatı, ısıtma/kullanım suyu tesisatı, atık gaz baca montajları kaynaklı işlem yapılamaması,
- 9- Kombi dışında kalan tesisat üzerinde (radyatör, radyatör vanası, kombi tesisat bağlantı noktaları vb.) bulunan kısımlardaki su kaçağlarının giderilmesi,
- 10- Şebeke/Bina elektriğinde düşük veya yüksek voltaj dalgalanmaları, kullanım yeri topraklama hattının uygunsuz olmasından kaynaklanan hasar ve arızaların giderilmesi,
- 11- Kullanım kılavuzunda belirtilen aksesuarlar dışında kalan uygun orijinal olmayan (oda termostati, baca uzatması vb.) aksesuar kullanımı nedeni ile oluşacak hasar ve arızalar,
- 12- Kombi montaj yerinde dış hava sıcaklıkları etkisi ile oluşan DON vakaları, elektrik ve gaz kesilmesi, cihazın "OFF" konumunda tutulması ve yetersiz su basıncı nedeniyle soğuk havalarda meydana gelen DON vakalarından kaynaklı arıza ve hasarlar,

- 13- Sel, su baskını vb. doğal afetler sonucu oluşan arıza ve hasarlar,
- 14- Isıtma tesisatı su kalitesinden kaynaklanan arızalar (kullanım kılavuzunda belirtilen pH ve sertlik alt-üst sınır değerleri dışında kalan durumlar) ile ısıtma devresi yıkama ve temizlik işlemlerinde uygun niteikte olmayan kimyasal kullanılması sonucu oluşan korozyon ve deformasyonlar,
- 15- Kullanım suyu şebeke basıncının kullanım kılavuzunda belirtilen değerler üst veya altında olması kaynaklı hasar ve arızalar,
- 16- Isıtma Tesisatına fazla su basılması (Kombi Doldurma Musluğunun açık bırakılması vb) kaynaklı hasar ve arızalar,
- 17- Gaz basıncının yüksek olması ve gaz hatrı kaçak testinde kombi bağlantı vanası kapatılmadan yüksek basınçla yapılan test kaynaklı gaz componentlerinde oluşacak arızalar,
- 18- Gaz/Elektrik dağıtım firması uygunluk belgesi, Gaz/Elektrik tesisat imalat ve onay işlemleri esnasında montajı yapılmış kombilerde bekleme sürecinde, ısıtma ve sıcak kullanım suyu hatlarının su dolu beklemesi kaynaklı oluşan arızalar,
- 19- Atık gaz baca montaj hatası kaynaklı baca kanalından yanma odası vb componentlere su akışı olması kaynaklı arızalar,
- 20- Kombi yoğunlaşma giderinin tıkanması, yön değişikliği yapılması, donması, hortum kırılması vb nedenlerle yoğunlaşma suyu akışını engelleyecek şekilde oluşan arızalar ve emniyet sistemi devreye girmesi,

#### ÜRÜNÜN

Ginsi : Gaz Yakıtlı Kombi  
Markası : E.C.A.  
Modeli :  
Seri Numarası :  
Teslim Tarihi ve Yeri : 20 İş Günü  
Azami Tamir Süresi : 3 Yıl  
Garanti Süresi :

Adres : EMAS İNŞAAT SANAYİ A.Ş.

Organize Sanayi Bölgesi

Mustafa Kemal Bulvarı No: 13 MANİSA

Tel : (0236) 213 00 21 Fax : (0236) 213 08 59

email : [enar@emarservis.com.tr](mailto:enar@emarservis.com.tr) [www.emarservis.com.tr](http://www.emarservis.com.tr)

E.C.A. Çağrı Merkezi: 444 0322

Belge No

Belgeizin Tarihi

**SATICI FIRMA**

Ünvanı

Adresi

Tel Fax

Faturalar ve No

Tarihizimzave Kaşe

**YETKİLİ SERVİS**

Ünvanı

Adresi

Tel Fax

Montaj Tarihi

# GARANTİ BELGESİ

E.C.A. Kombilerin kullanma kılavuzunda belirtildiği şekilde kullanılması şartı ile;

- 1-) Garanti süresi, malın teslim tarihinden itibaren başlar ve 3 yıldır.
- 2-) Malın bütün parçaları dahil olmak üzere tamamı Firmamızın garanti kapsamındadır.
- 3-) Malın garanti süresi içerisinde arızalanması durumunda tamirde geçen süre garanti süresine eklenir. Malın tamir süresi en fazla 20(yirmi) iş günüdür. Bu süre, mala ilişkin arızanın servis istasyonuna, servis istasyonunun olmaması durumunda, malın satıcısı, bayii, acentası, temsilciliği, ithalatçısı veya imalatçısı - üreticisinden birisine bildirim tarihinden itibaren başlar. Malın arızasının 10(on) gün içerisinde giderilmesi halinde imalatçı - üretici veya ithalatçı malın tamiri tamamlanıncaya kadar, benzer özelliklere sahip başka bir malı tüketicinin kullanımına tahsis etmek zorundadır.
- 4-) Malın garanti süresi içerisinde gerek malzeme ve işçilik, gerekse montaj hatalarından dolayı arızalanması halinde, işçilik masrafı, değiştirilen parça bedeli ya da başka herhangi bir ad altında hiç bir ücret talep etmeksizin tamiri yapılacaktır.
- 5-) Tüketicinin, ücretsiz onarım hakkını kullanması halinde malın;
  - a)Garanti süresi içinde tekrar arızalanması,
  - b) Tamiri için gereken azami sürenin aşılması,
  - c) Tamirin mümkün olmadığının, yetkili servis istasyonu, satıcı, üretici veya ithalatçı tarafından bir raporla belirlenmesi durumlarında; tüketici malın bedel iadesini, ayıp oranında bedel indirimini veya imkanı varsa malın ayıpsız misli ile değiştirilmesini satıcıdan talep edebilir.
  - Malın ayıplı olması durumunda; tüketicinin sözleşmeden dönme veya ayıp oranında bedelden indirim hakkını seçtiği durumlarda, satıcı, malın bedelinin tümünü veya bedelden yapılan indirim tutarını derhal tüketiciye iade etmek zorundadır.
  - Tüketicinin, malın ayıpsız misli ile değiştirilmesi hakkını seçmesi durumunda satıcı, üretici veya ithalatçının, malın ayıpsız misli ile değiştirilmesi talebinin kendilerine bildirilmesinden itibaren azami 30(otuz) iş günü içerisinde, bu talebi yerine getirmesi zorunludur.
  - Garanti uygulaması sırasında değiştirilen malın garanti süresi, satın alınan malın kalan garanti süresi ile sınırlıdır.
  - Garanti kapsamı içindeki malın arızasının 10(on) iş günü içerisinde giderilememesi halinde; malın tamiri tamamlanıncaya kadar tüketiciye, benzer özelliklere sahip başka bir mal verilir.
  - 6-) Malın kullanma kılavuzunda yer alan hususlara aykırı kullanımasından kaynaklı arızalar garanti kapsamı dışındadır.
  - 7-) Garanti belgesi ile ilgili olarak çıkabilecek sorunlar için tüketici mahkemelerine ve tüketici hakem heyetlerine başvurulabilir. Bu garanti belgesi, 7/11/2013 tarihli ve 6502 sayılı Tüketicinin Korunması Hakkında Kanunun 56 ncı ve 84 üncü maddelerine dayanılarak ve 13.06.2014 tarihli ve 29029 sayılı Garanti Belgesi Yönetmeliği'ne uygun olarak hazırlanmıştır. Garanti Belgesi üzerinde tahrifat yapıldığı, orijinal seri numarası kaldırıldığı veya tahrif edildiği takdirde bu garanti belgesi geçersizdir.

